

- 1Indice de Perfiles
- 2 Detalle de Perfiles en Escala 1:1
- 5 Ventana Corrediza
- 7 Paño Fijo
- 9 Ventana de Rebatir / Banderola - Doble Contacto
- 11 Ventiluz a Brazo de Empuje



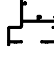
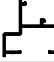





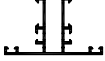
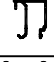
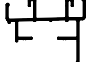



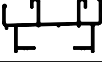
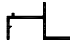
Dimensiones de corte: Las medidas de corte contenidas en el presente catálogo son válidas únicamente para el armado de un prototipo, mediante el cual se deberá verificar el adecuado funcionamiento de todos los componentes a utilizar (Perfiles de Aluminio, Accesorios, Vidrios, etc.) antes de iniciar la producción en serie.

Peso de las Barras de Perfiles: El peso por metro de los perfiles es estimado, con una tolerancia de + / - 10%.

Largo de las Barras de Perfiles: La medida Standard de las Barras de Perfiles es de 6030 milímetros, salvo aclaración en contrario.

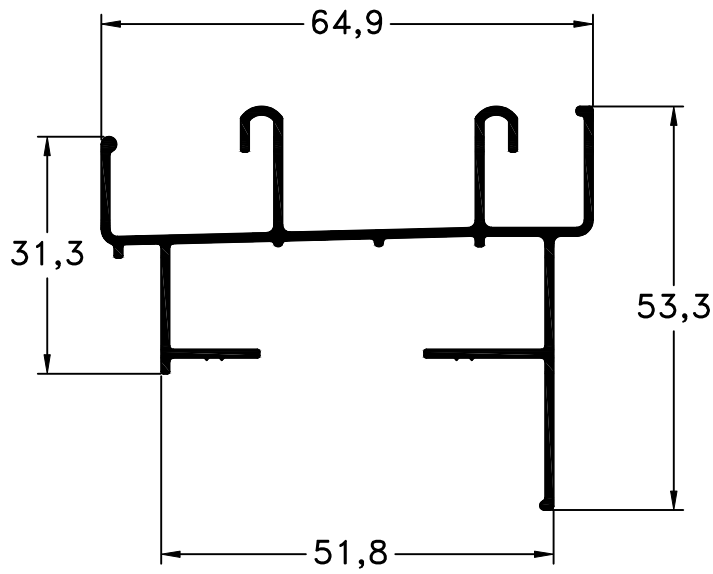
Perfiles a Pedido: Los perfiles códigos: 5071/5072/5073/5074/5076 y 5121, solo se comercializan por pedidos iguales o mayores a 300 kg por código. Ello es en virtud de encuadrarse dentro de la categoría de perfiles a pedido. Por ende no se dispone de stock de los mismos para cubrir demandas de menor volumen.

Alcemar S.A. se reserva el derecho de realizar cambios y/o modificaciones sin previo aviso de los artículos indicados en el presente Catálogo.

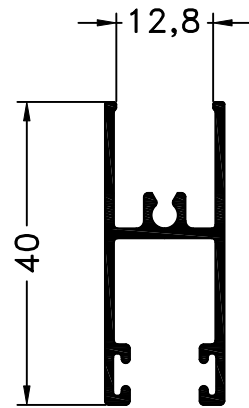
CODIGO	PESO (Kg/m)	T. x P.	DESCRIPCION	FORMA	PAG
5020	0,73	4	Hoja V/S para Ventana Banderola, Ventana de Rebatir y Oscilo-Batiente		3
5021	0,68	4	Hoja DVH para Ventana Banderola, Ventana de Rebatir y Oscilo-Batiente		3
5070 (a)	0,72	4	Marco PF / VB/ VR/ VPBdE		3
5075	0,65	4	Marco PF / VB/ VR/ VPBdE		3
122	0,30	8	Tapacinta Móvil		4
123	0,41	6	Tapacinta Fijo		4
200	0,17	20	Bota Agua		3
698	0,21	20	Contravidrio		4
703	0,16	-	Perfil Parte Omega de Aluminio Anodizado		3
733	0,85	4	Travesaño		3
877	0,32	20	Contravidrio Recto de 22 mm.		4
5071 (a)	0,69	4	Marco con Contramarco Incorporado		2
5072	0,39	8	Cabezal - Zócalo		2
5073	0,39	8	Parante Lateral		2
5074	0,41	8	Parante Central		2
5076	0,63	4	Marco Corrediza		2
5121	0,39	12	Guía para Cortina Común - Línea AlceMAR		4

Referencia (a): Largo de la Barra 6150 milímetros

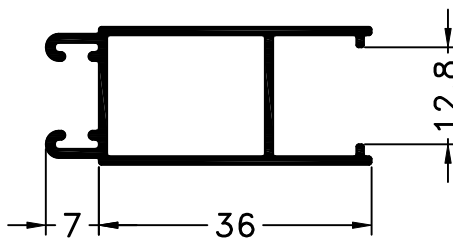
T. x P.: Tiras por Paquete



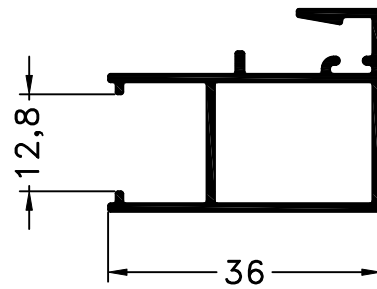
5071 - Marco con Contramarco
peso: 690 g/m



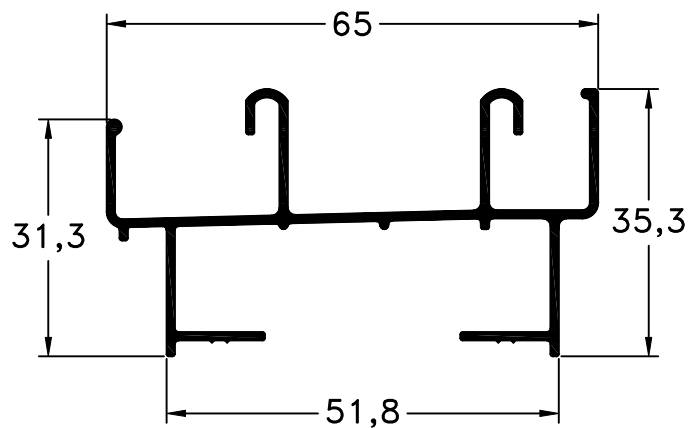
5072 - Cabezal - Zócalo
peso: 390 g/m



5073 - Parante Lateral
peso: 390 g/m



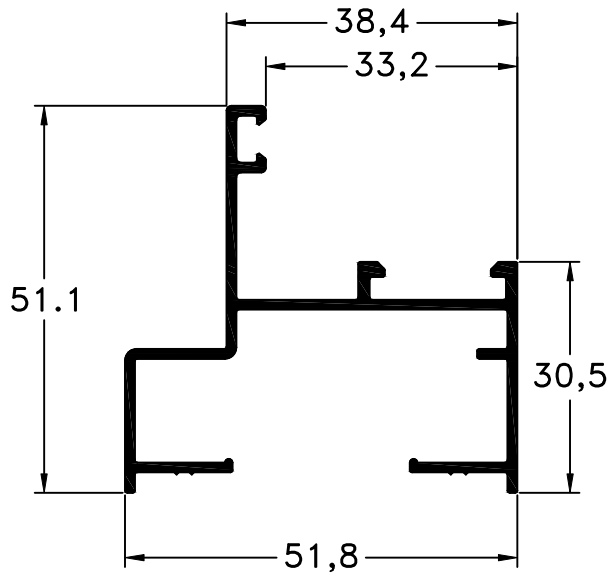
5074 - Parante Central
peso: 410 g/m



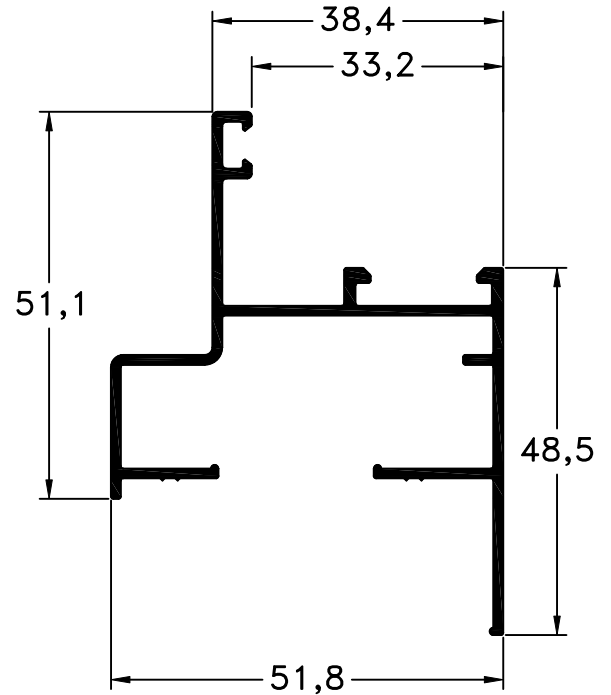
5076 - Marco Corredizas
peso: 630 g/m

Escala 1:1
Tolerancia en Peso +/- 10%

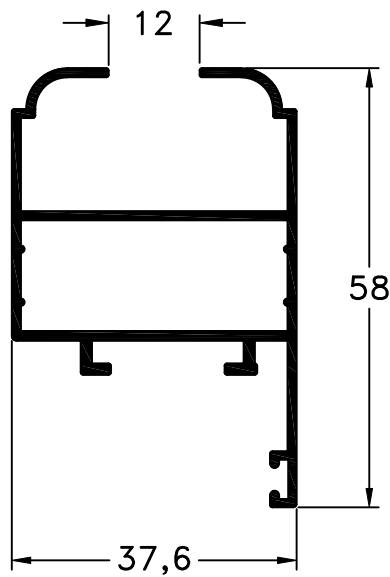
23-12-13 **BARRIOS.2**



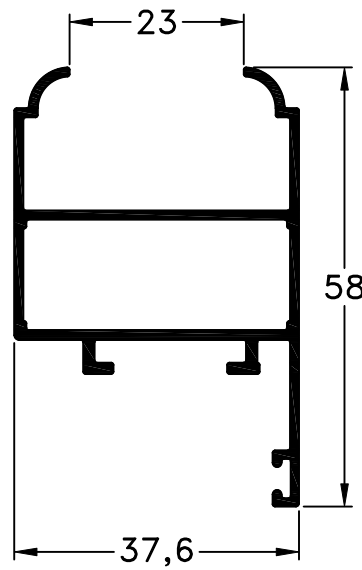
5075 - Marco Fijos y
Ventana Doble Contacto
peso: 650 g/m



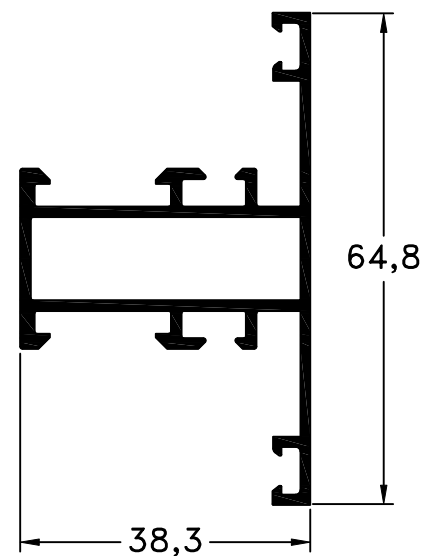
5070 - Marco Fijos y
Ventana Doble Contacto
peso: 720 g/m



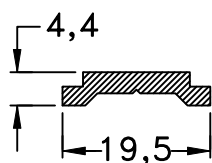
5020 - Hoja
peso: 730 g/m



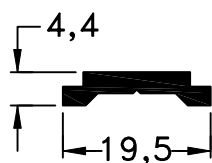
5021 - Hoja
peso: 0,65 Kg/m



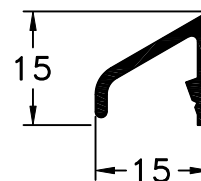
733 - Travesaño
peso: 850 g/m



9469 - Varilla
de Poliamida

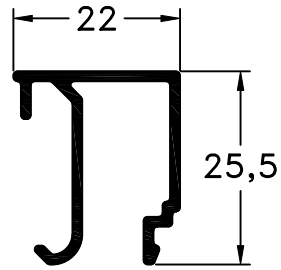


703 - Perfil de
Aluminio
peso: 160 g/m

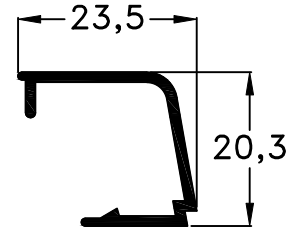


200 - Bota-Agua
peso: 170 g/m

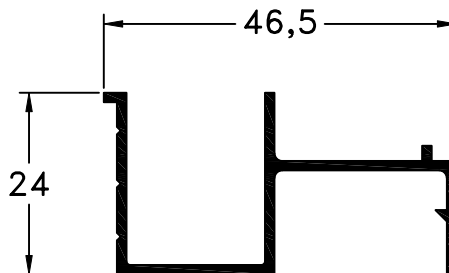
Escala 1:1
Tolerancia en Peso +/- 10%



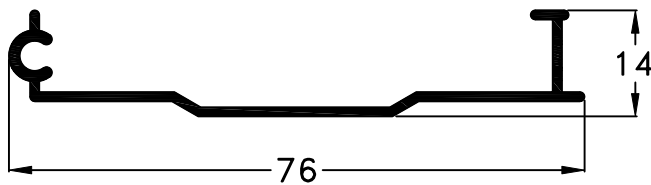
877 - Contravidrio
peso: 320 g/m



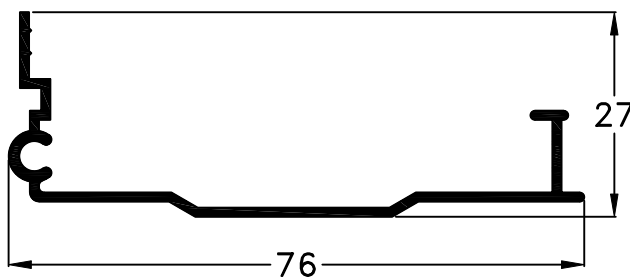
698 - Contravidrio
peso: 210 g/m



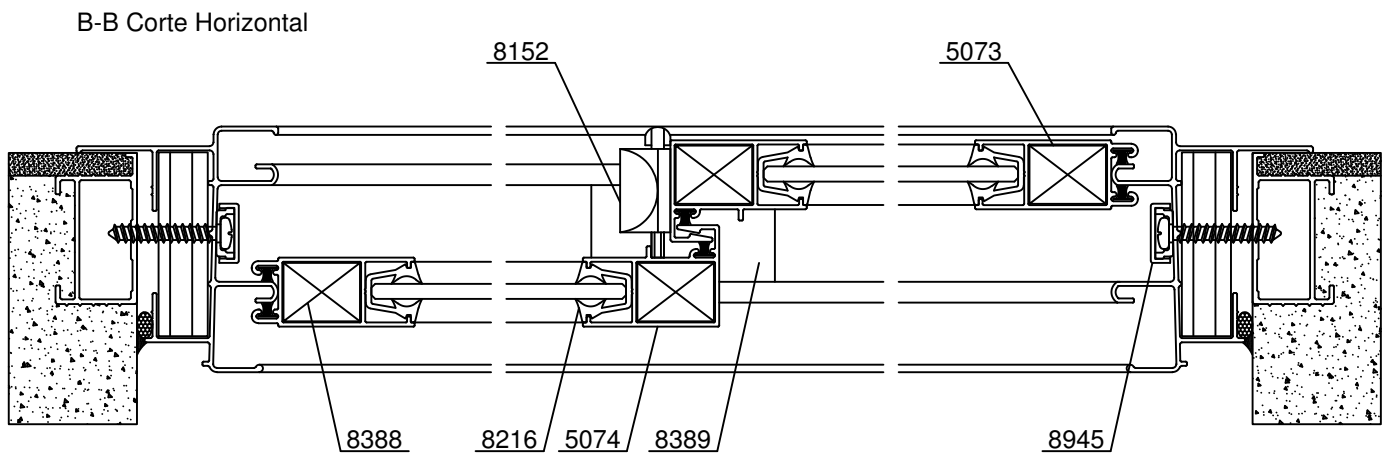
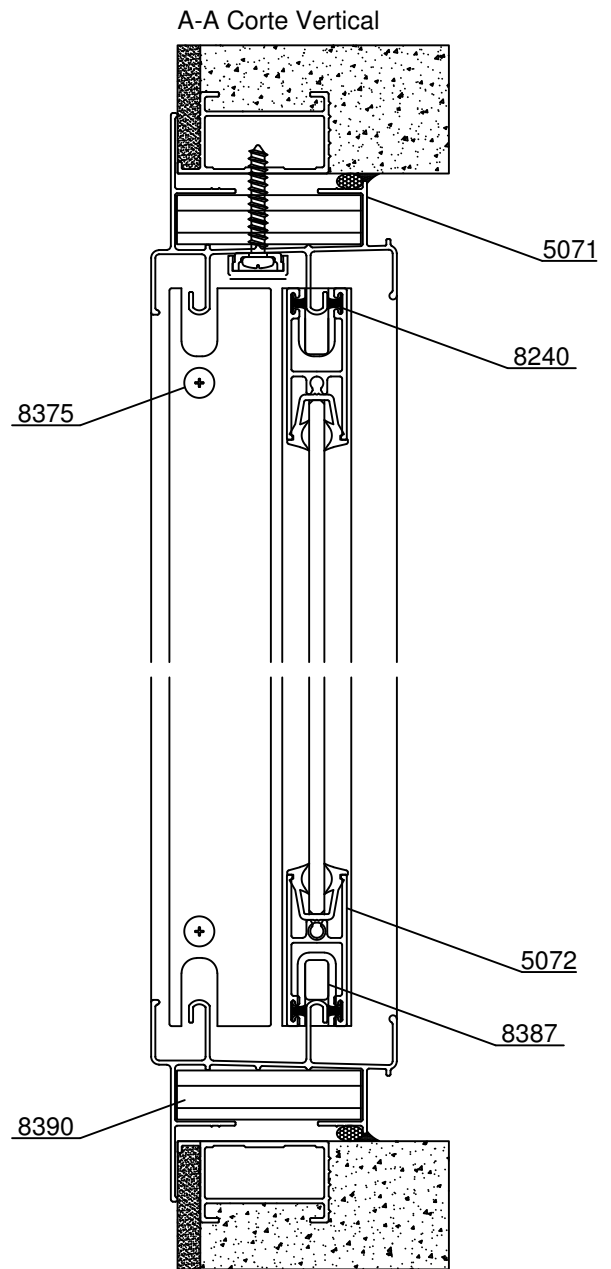
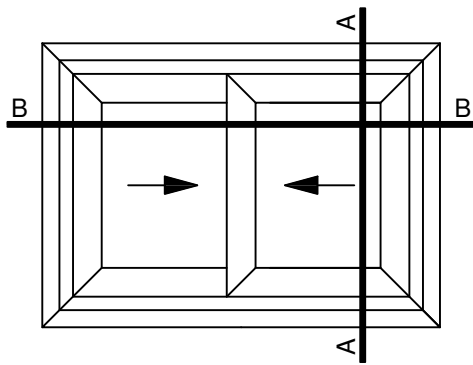
5121 - Guia de Cortina Común
peso: 390 g/m



122 - Tapacinta Movil
peso: 300 g/m

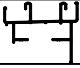
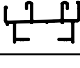





123 - Tapacijnta Fijo
para Perfil 122
peso: 410 g/m






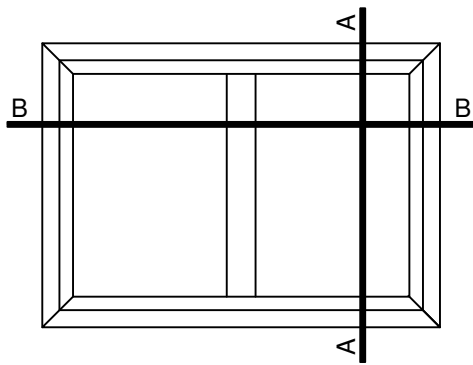
Escala 1:2
Tolerancia en Peso +/- 10%

23-12-13 **BARRIOS.5**

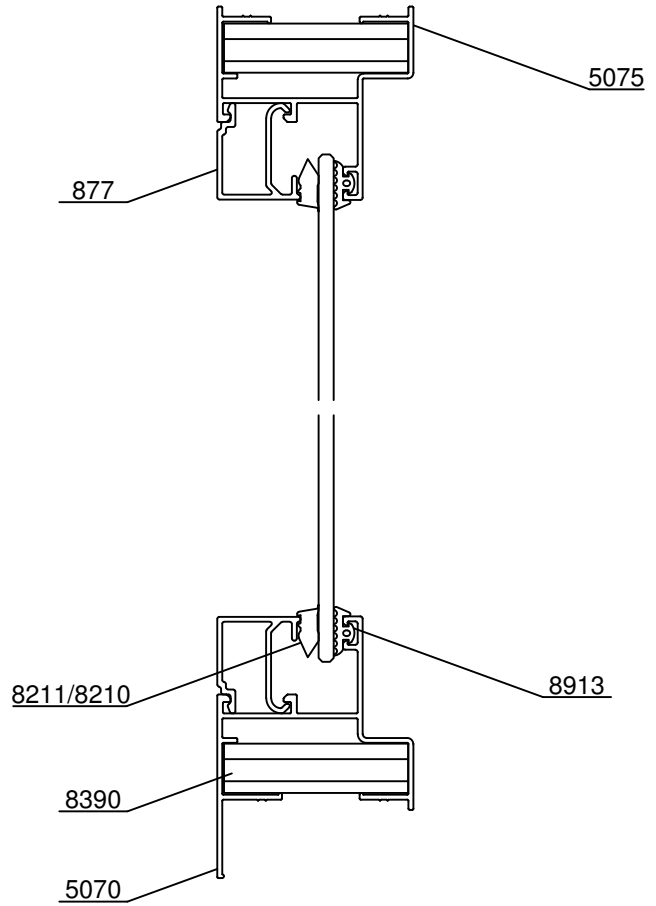
Dimensiones de Corte						
Código	Peso kg/m	Forma	Función	Cant.	Largo	Corte
5071	0,69		Marco c/ T.Junta	2	A+36	45° 45°
				2	H+36	45° 45°
5076	0,63		Marco	2	A	45° 45°
				2	H	45° 45°
5072	0,39		Cabezal Zócalo	4	A/2-75	90° 90°
5073	0,39		Parante Lateral	2	A-57	90° 90°
5074	0,41		Parante Central	2	A-57	90° 90°

* Medidas en milímetros

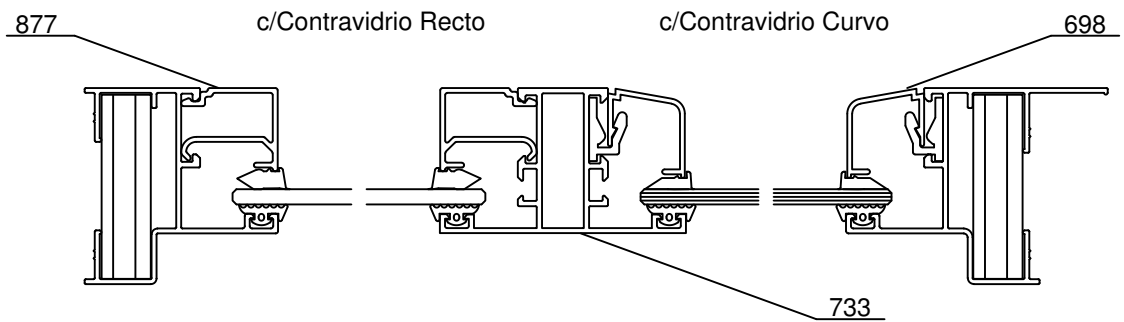
Detalle de Accesorios				
Ítem	Código	Descripción	Forma	Cantidad
Esc. de Armado	8390	Esc. de Armado Marco		4 Unidades
Fijación Esc.	----	Tornillo Autoperforantes o remaches		32 Unidades
Tornillos	8375	Tornillo de Armado de Hoja		8 Unidades
Burlete Vidrio	8216	Burlete Universal B-7		2A + 4H
Rueda	8387	Rueda Simple		4 Unidades
Felpa	8240	Felpa 5 x5 PVC		4A + 6H
Antirruído	8388	Antirruído		8 Unidades
Cruce de Hoja	8389	Cruce de Hoja		2 Unidades
Cierre Central	8152	Cierre Central	-	1 Unidades



A-A Corte Vertical



B-B Corte Horizontal



Escala 1:2
Tolerancia en Peso +/- 10%

23-12-13 **BARRIOS.7**

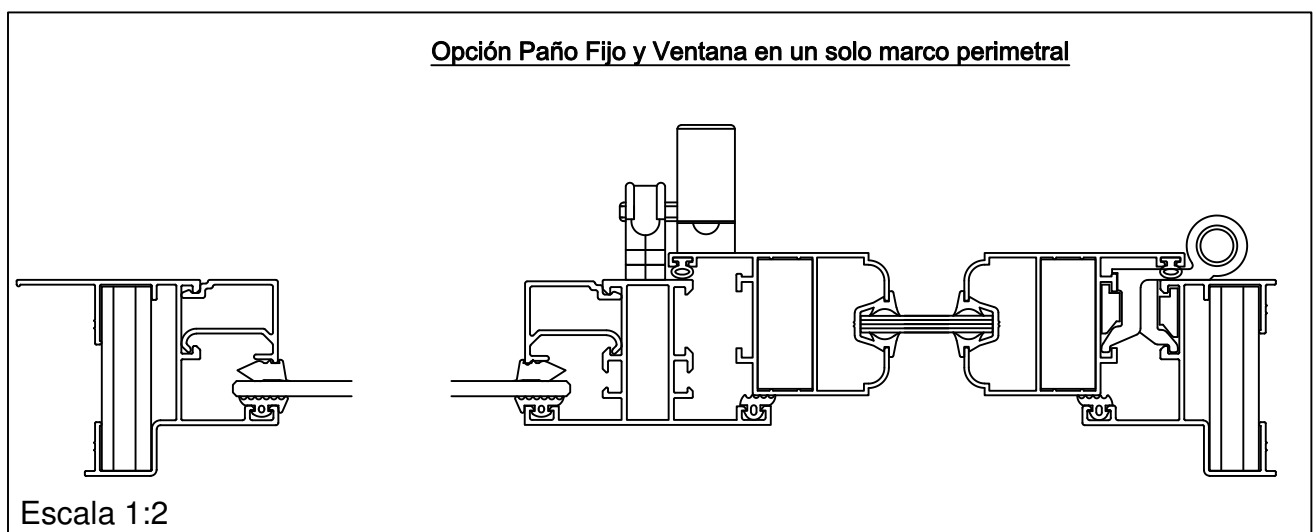
Dimensiones de Corte						
Código	Peso Kg/m	Forma	Función	Cant.	Largo	Corte
5075	0,65		Marco	2	A	45° 45°
				2	H	45° 45°
5070	0,72		Marco	2	A+36	45° 45°
				2	H+36	45° 45°
698	0,21		Contrav. Curvo	2	A-61	45° 45°
				2	H-61	45° 45°
877	0,32		Contrav. Recto	2	A-61	90° 90°
				2	H-102	90° 90°
733	0,85		Travesaño Parante	2	A o H-61	90° 90°

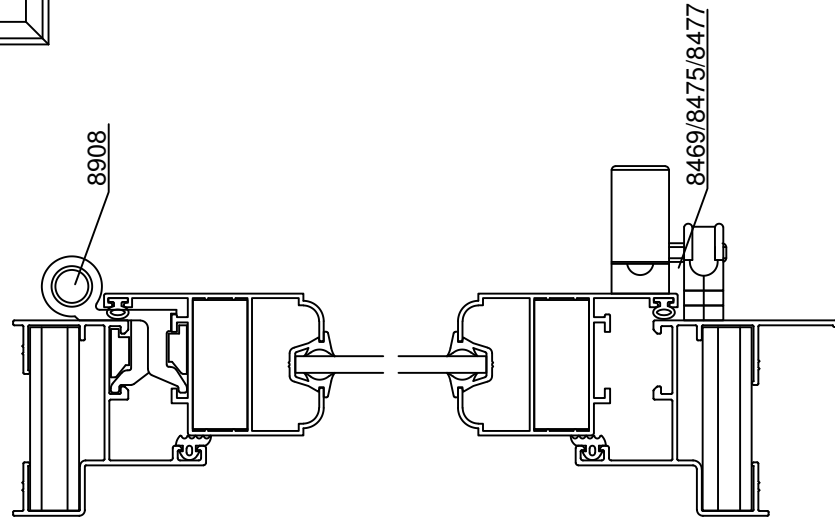
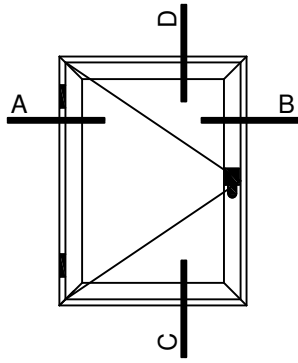
* Medidas en milímetros

Detalle de Accesorios				S/Travesaño	C/ 1 Travesaño
Ítem	Código	Descripción	Forma	Cantidad	Cantidad
Esc. de Armado	8390	Esc. de Armado Marco		4 Unidades	4 Unidades
Fijación Esc.	----	Tornillo Autoperforantes o remaches		32 Unidades	32 Unidades
Clip	8916	Clip Contravidrios Curvos T-96 (1)		s/m	s/m
Burlete Vidrio	8913	Burlete de Acristalamiento B-68		2A + 2H	2A + 2H + 2 Largos x Trav.
Cuña Vidrio	8209	Cuña Chica		2A + 2H	2A + 2H + 2 Largos x Trav.
	8210	Cuña Mediana			
	8211	Cuña Grande			
Fij. Travesaño	8918	Fijador Travesaño E-71		-	2 Unidades x Travesaño

s/m: según medida.

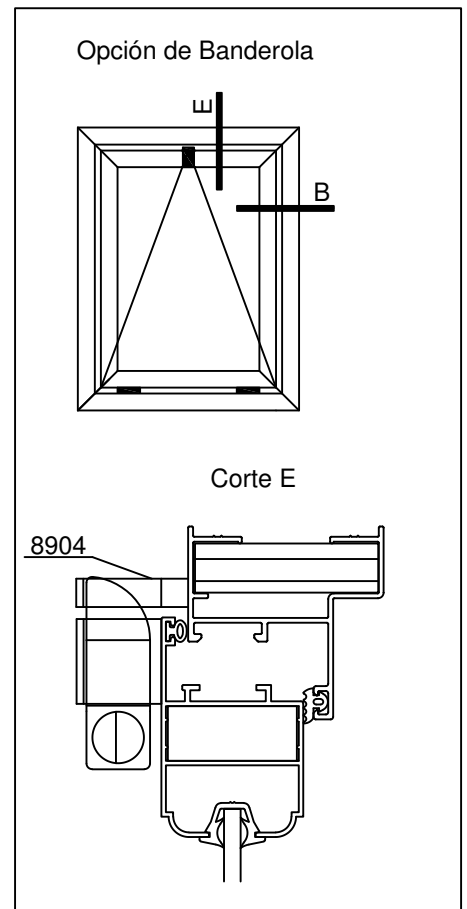
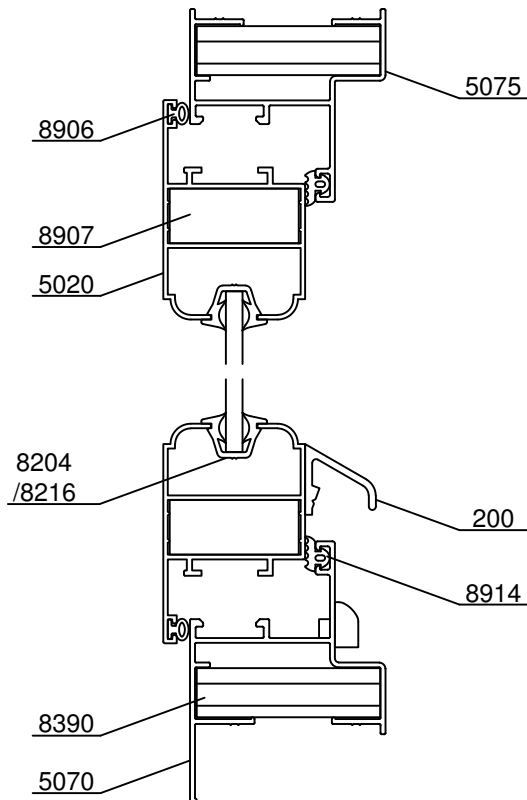
(1): Necesarios solo si utilizan contravidrios curvos





A-B Corte Horizontal


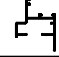



C-D Corte Vertical





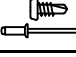




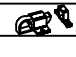
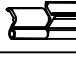

Escala 1:2

Tolerancia en Peso +/- 10%

23-12-13 **BARRIOS.9**

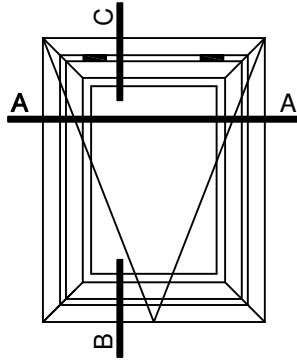
Dimensiones de Corte						
Código	Peso Kg/m	Forma	Función	Cant.	Largo	Corte
5075	0,65		Marco	2	A	45° 45°
				2	H	45° 45°
5070	0,72		Marco	2	A+36	45° 45°
				2	H+36	45° 45°
5020	0,73		Hoja	2	A-48	45° 45°
				2	H-48	45° 45°
200	0,17		Bota-Agua	1	A-116	90° 90°
Varilla 9469 o Perfil 703	0,07 (Varilla) 0,16 (Perfil)		Pletina	2	S/F	90° 90°

* Medidas en milímetros

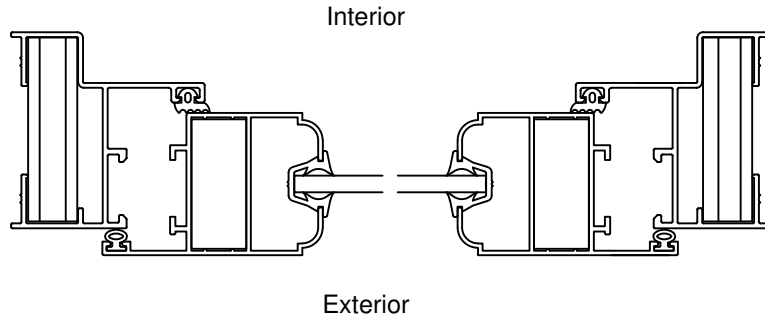
Detalle de Accesorios				V. de Rebatir	V. Banderola
Ítem	Código	Descripción	Forma	Cantidad	Cantidad
Esc. de Armado	8390	Esc. de Armado Marco		4 Unidades	4 Unidades
Esc. de Armado	8907	Escuadra de Armado Hoja A-700		4 Unidades	4 Unidades
Fijación Esc.	----	Tornillo Autoperforantes o remaches		32 Unidades	32 Unidades
Burlete Vidrio	8204 8216	Burlete Universal B-7		2A + 2H	2A + 2H
Burlete Hermetic.	8906	Burlete AEL europeo		2A + 2H	2A + 2H
	8914	Burlete Exterior B-67		2A + 2H	2A + 2H
Cierres	8469	Aldaba CP7		1 Unidad	
	8475	Aldaba Mónaco			
	8477	Aldaba CP25			
	8462	Traba Banderola H-14 (GQ)			1 Unidad
Brazo Sostén	8443	Brazo Sostén Banderola H-53	-	-	1 Par
Bisagra	8908	Bisagra H-61 de 2 piezas con Kit		2 Unidades	2 Unidades
Sostén de Hoja	8433	Sostén de Hoja H-44	-	1 Unidad	1 Unidad
Tapa Desagüe	8366	Tapa Desagüe T-69		2 Unidades	2 Unidades

S/F: según falleba.

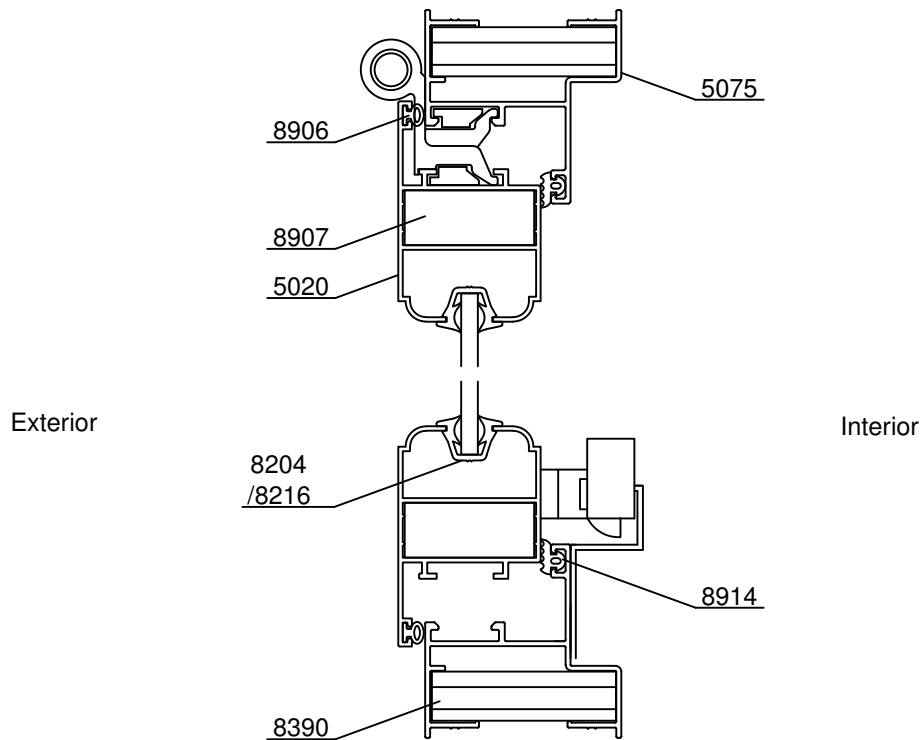
(1): Necesaria solo si utilizan cierre por Falleba (8955) NOVA



A-A Corte Horizontal

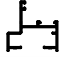




B-C Corte Vertical



Escala 1:2
Tolerancia en Peso +/- 10%

23-12-13 **BARRIOS.11**

Dimensiones de Corte						
Código	Peso Kg/m	Forma	Función	Cant.	Largo	Corte
5075	0,65		Marco	2	A	45° 45°
				2	H	45° 45°
5020	0,73		Hoja	2	A-48	45° 45°
				2	H-48	45° 45°
200	0,17		Bota-Agua	1	A-116	90° 90°

* Medidas en milímetros

Detalle de Accesorios				
Ítem	Código	Descripción	Forma	Cantidad
Esc. de Armado	8390	Esc. de Armado Marco		4 Unidades
Esc. de Armado	8907	Escuadra de Armado Hoja A-700		4 Unidades
Fijación Esc.	----	Tornillo Autoperforantes o remaches		32 Unidades
Burlete Vidrio	8204	Burlete Universal B-7		2A + 2H
	8216			
Burlete Hermetic.	8906	Burlete AEL europeo		2A + 2H
	8914	Burlete Exterior B-67		2A + 2H
Brazos de Empuje	8467	Brazo de Empuje Marte x 200 mm		1 Unidad
	8461	Brazo de Empuje Marte x 300 mm		
	8466	Brazo de Empuje Marte x 400 mm		
Bisagra	8908	Bisagra H-61 de 2 piezas con Kit		2 Unidades