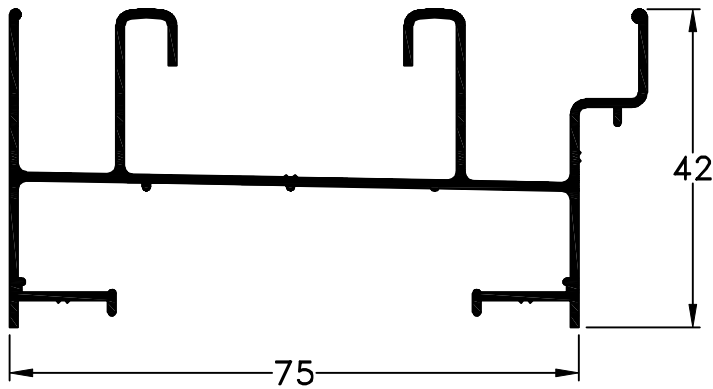
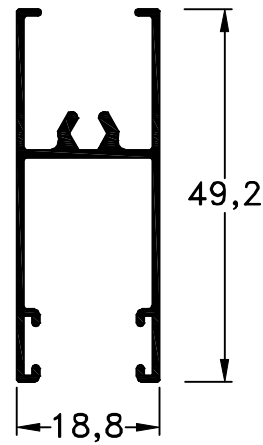


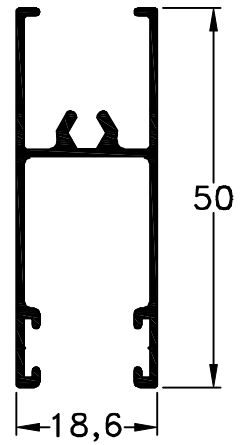
Ventana y Puerta Corredediza 900



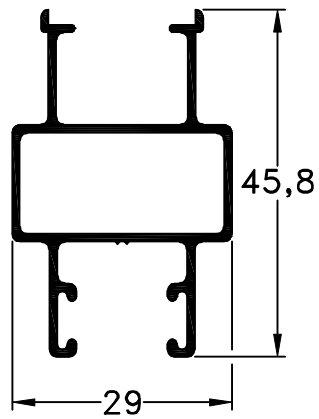
901 - Marco V/P Corrediza
peso: 0,75 Kg/m



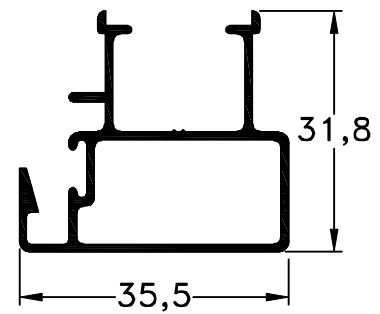
902 - Zócalo VC
peso: 0,40 Kg/m



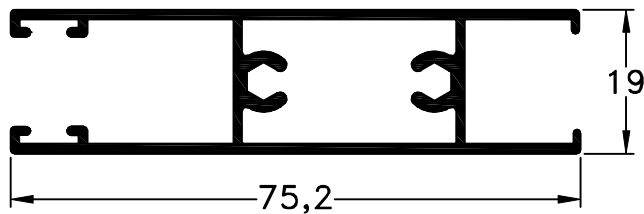
922 - Zócalo VC
peso: 0,52 Kg/m



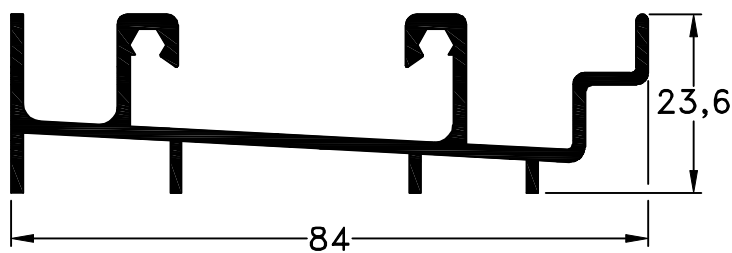
103 - Parante Lateral
V/P Corrediza
peso: 0,46 Kg/m



104 - Parante Central
V/P Corrediza
peso: 0,42 Kg/m



5 - Zócalo Alto
Puerta Corrediza
peso: 0,86 g/m



917 - Umbral Transitable
Puerta Corrediza
peso: 1,03 Kg/m

Escala 1:1
Tolerancia en Peso +/- 10%