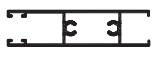














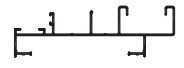


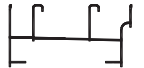
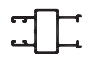









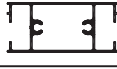
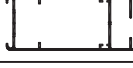

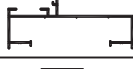


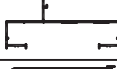



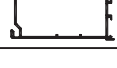



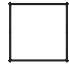




CODIGO	PESO (Kg/m)	T. x P.	DESCRIPCION	FORMA	PAG
5	0,81	4	Zócalo Alto para Puerta Corrediza		6,7, 9,17
7	0,36	12	Encuentro Central para Ventana y Puerta Corrediza de 4 Hojas		11
9 (a)	0,79	4	Guía para Cortina Barrio		11
11	0,38	8	Marco para Ventana Corrediza		10
13	0,64	6	Umbral para Ventana y Puerta Corrediza Línea Liviana		6
16 (a)	0,31	8	Batiente para Puerta de Rebatir		12,13
22	0,23	16	Porta Felpa Zócalo		15
23	0,50	8	Zócalo para Ventana Corrediza - Línea Combinada		9
26	0,27	10	Encuentro Central para Ventana y Puerta Corrediza - Línea Combinada		9
27	0,18	20	Encuentro Central para 4 Hojas con Perfil 481 de Parante Lateral		9
34	0,14	20	Contravidrio		12,13
43	1,17	2	Columna a 45°		27
60	0,25	12	Mosquetero para Ventana y Corrediza Línea Liviana		23
61	0,17	20	Mosquetero Fijo		23
66	0,15	20	Tapacanto para Puerta de Rebatir		12
88	1,21	4	Marco Combinado para Ventana Corrediza y Postigón		16
93	0,28	12	Batiente para Puerta de Rebatir		17
94 (a)	0,66	4	Marco Postigón y Puerta de Rebatir de 24,5 mm.		16
101	0,66	6	Marco para Ventana y Puerta Corrediza - Línea Liviana		6
103	0,46	8	Paranta Lateral para Ventana y Puerta Corrediza - Línea Liviana y Línea 900		6,7
104	0,42	8	Paranta Central para Ventana y Puerta Corrediza - Línea Liviana y Línea 900		6,7
105	0,32	10	Mosquetero para Ventana y Puerta Corrediza		23
108	0,47	6	Mosquetero para Ventana y Puerta Corrediza, y Puerta Mosquetero		23






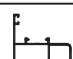
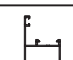









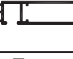






Referencia (a): Largo de la Barra 6150 milímetros

T. x P.: Tiras por Paquete

CODIGO	PESO (Kg/m)	T. x P.	DESCRIPCION	FORMA	PAG
120 (a)	0,37	12	Guía para Cortina Común		11
122	0,29	8	Tapacinta Móvil		24
123	0,41	6	Tapacinta Fijo		24
129	0,12	20	Tapa Doble Compensador		22
190	0,45	8	Travesaño de Mosquitero		23
271 (a)	0,54	4	Marco para Puerta de Rebatir - Línea Recta, sin Contravidrio		14
272	1,05	3	Travesaño para Puerta de Rebatir - Línea Recta, sin Contravidrio		14
273 (a)	0,96	3	Parante para Puerta de Rebatir - Línea Recta, sin Contravidrio		14
275 (a)	0,29	8	Batiente para Puerta de Rebatir - Línea Recta, sin Contravidrio		14
289 (a)	0,59	4	Marco Postigón		16
290	0,44	8	Hoja de Raja		16
291	0,35	12	Marco Postigón		16
427 (a)	0,58	6	Marco para Puerta de Rebatir - Línea Tradicional		12
428 (a)	0,98	3	Parante para Puerta de Rebatir - Línea Tradicional		12
429	1,01	3	Travesaño para Puerta de Rebatir - Línea Tradicional		12,13
432 (a)	0,79	6	Marco para Puerta de Rebatir - Línea con Bisagra de Encolizar		13
433 (a)	1,13	3	Parante para Puerta de Rebatir - Línea con Bisagra de Encolizar		13
448	0,30	10	Tablilla de Postigón		17
449	0,26	10	Tablilla de Postigón Recta		17
453	0,45	8	Acople		27
455	1,18	2	Columna a 90° / 180°		27
462	0,45	8	Parante de Postigón		17
463 (a)	0,56	4	Parante de Postigón y Puerta de Rebatir de 24,5 mm.		17


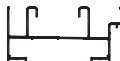

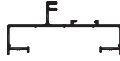



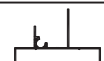







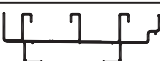


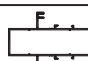
Referencia (a): Largo de la Barra 6150 milímetros

T. x P.: Tiras por Paquete

CODIGO	PESO (Kg/m)	T. x P.	DESCRIPCION	FORMA	PAG
470	0,27	8	Perimetral de Vidrio Repartido		24
471	0,32	8	Central de Vidrio Repartido		24
480	0,58	6	Parante Central para Ventana y Puerta Corrediza - Línea Combinada		9
481	0,68	4	Hoja para Ventana y Puerta Corrediza - Línea Combinada		9
505	0,97	2	Marco para Ventana Guillotina		22
506	0,69	6	Zócalo y Cabezal de Hoja para Ventana Guillotina		22
507	0,56	6	Hoja para Ventana Guillotina		22
508	0,17	20	Contra Vidrio para Ventana Guillotina		22
510	0,15	20	Contra Vidrio para Ventana Guillotina		22
514 (a)	0,91	3	Hoja para Puerta de Rebatir		15
516 (a)	0,76	2	Marco para Ventana Banderola, Ventana y Puerta de Rebatir y Oscilo-Batiente		15
518	1,00	4	Refuerzo de Parante		8
552	0,86	3	Travesaño de Hoja s/contravidrio		15
553	0,21	16	Adaptador para D.V.H.		27
570	0,20	16	Perimetral de Vidrio Repartido		24
571	0,27	8	Central de Vidrio Repartido		24
648 (a)	0,50	5	Premarco de 55 mm		25
673	0,39	6	Marco para Paño Fijo de 31,5 mm.		21
674	0,63	6	Travesaño para Paño Fijo de 31,5 mm.		21
702	0,81	4	Inversor de Hoja.		15
709 (a)	0,19	12	Contramarco Curvo de 30 mm.		26
715 (a)	0,70	4	Premarco de 77 mm		25
723 (a)	0,26	8	Contramarco Curvo de 45 mm.		26

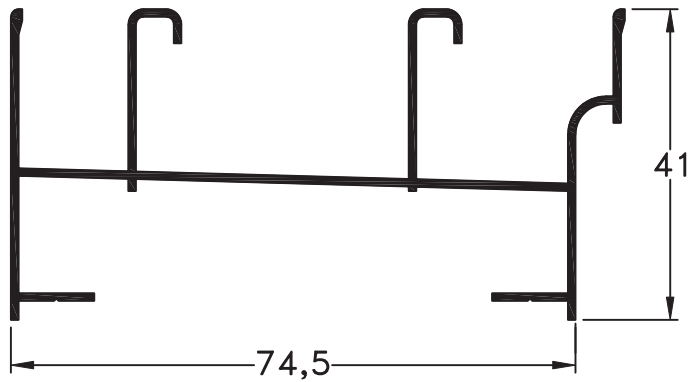
Referencia (a): Largo de la Barra 6150 milímetros

T. x P.: Tiras por Paquete

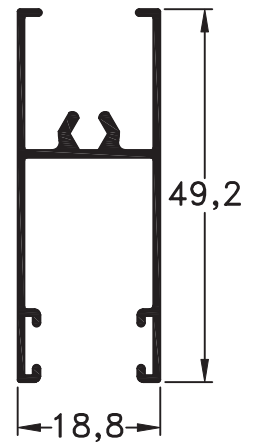
CODIGO	PESO (Kg/m)	T. x P.	DESCRIPCION	FORMA	PAG
746 (a)	0,18	12	Contramarco Curvo de 33 mm.		26
901	0,75	6	Marco para Ventana y Puerta Corrediza - Línea 900		7,8
902	0,40	8	Zócalo para Ventana Corrediza		6,7, 17
907	0,59	6	Marco para Paño Fijo		20
908	0,16	20	Contra vidrio		18, 19,21
909	0,16	20	Contra vidrio		18, 19,21
915	0,33	10	Bisagra para Ventana Ventiluz y Banderola		18,19
916	0,74	4	Marco para Ventana Ventiluz y Banderola		18,19
917	1,03	4	Marco para Ventana y Puerta Corrediza - Línea 900 y Línea Tradicional		7,8
918	0,51	8	Hoja para Ventana Ventiluz		18
919	0,53	8	Hoja para Ventana Banderola		19
921	1,00	4	Marco Reforzado para Ventana y Puerta Corrediza - Línea Tradicional		8
922	0,52	8	Zócalo Reforzado para Ventana Corrediza		7
952	0,28	8	Porta - Contra vidrio		21
960	1,53	2	Marco de 4 Guías para Ventana Corrediza		10
961	1,16	2	Marco de 3 Guía para Ventana Corrediza		10
986	1,06	2	Columna Curva a 90°		27
993	0,67	8	Travesaño Angosto para Paño Fijo		20
994	0,96	3	Travesaño Ancho para Paño Fijo		20

Referencia (a): Largo de la Barra 6150 milímetros

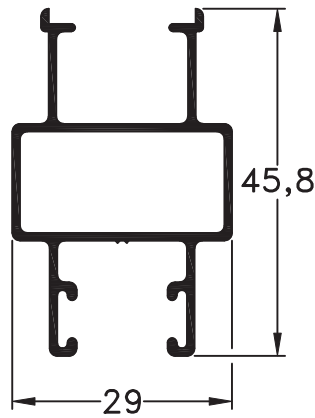
T. x P.: Tiras por Paquete



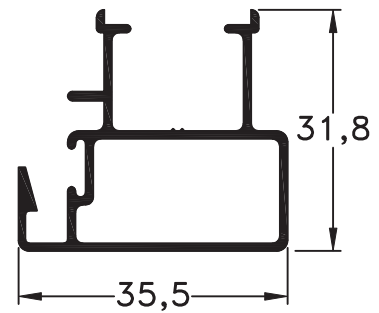
101 - Marco V/P Corrediza
peso: 0,66 Kg/m



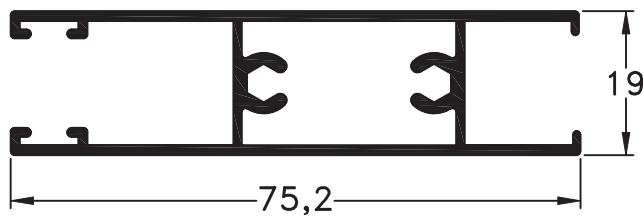
902 - Zócalo VC
peso: 0,40 Kg/m



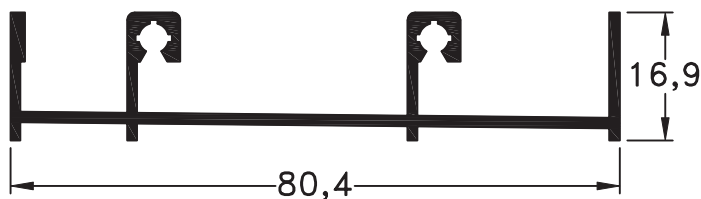
103 - Parante Lateral
V/P Corrediza
peso: 0,46 Kg/m



104 - Parante Central
V/P Corrediza
peso: 0,42 Kg/m



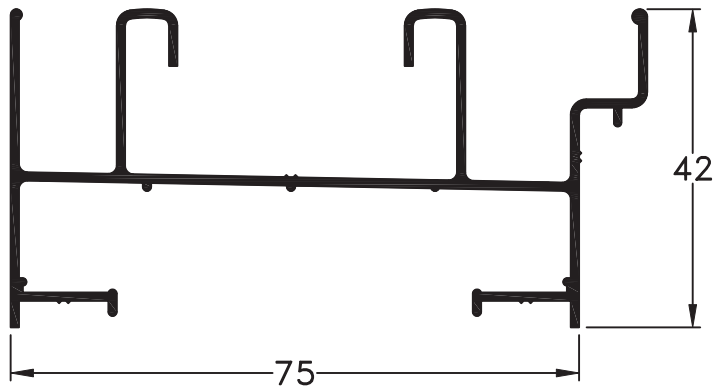
5 - Zócalo Alto
Puerta Corrediza
peso: 0,81 Kg/m



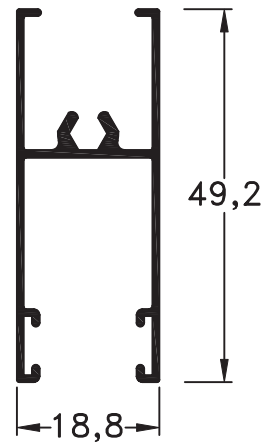
13 - Umbral Transitable
Puerta Corrediza
peso: 0,64 Kg/m

Escala 1:1
Tolerancia en Peso +/- 10%

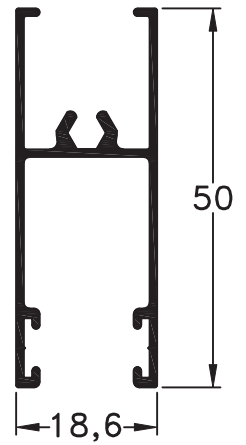
14-08-18 **TRADICIONAL.6**



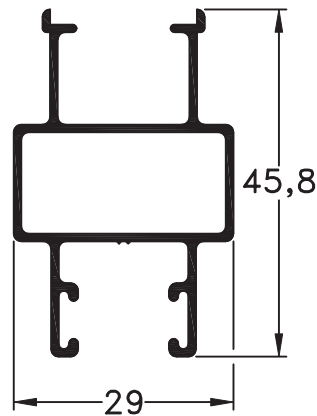
901 - Marco V/P Corrediza
peso: 0,75 Kg/m



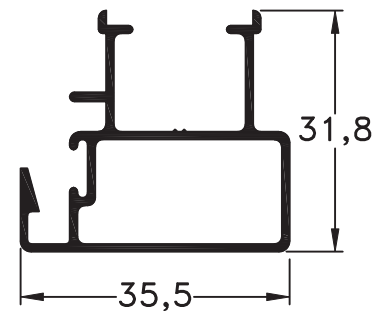
902 - Zócalo VC
peso: 0,40 Kg/m



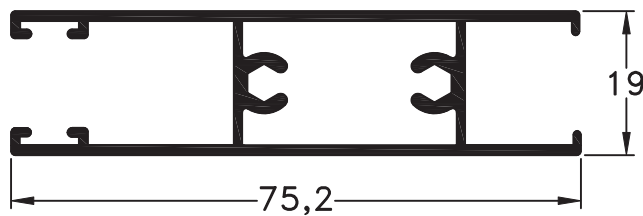
922 - Zócalo VC
peso: 0,52 Kg/m



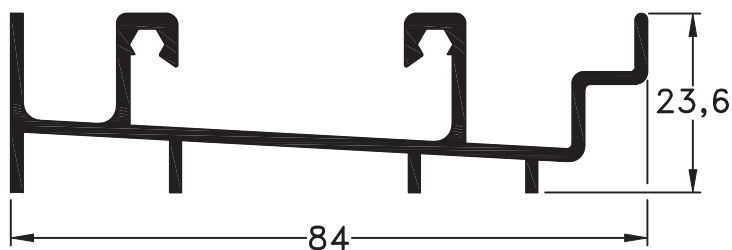
103 - Parante Lateral
V/P Corrediza
peso: 0,46 Kg/m



104 - Parante Central
V/P Corrediza
peso: 0,42 Kg/m



5 - Zócalo Alto
Puerta Corrediza
peso: 0,86 g/m



917 - Umbral Transitable
Puerta Corrediza
peso: 1,03 Kg/m

Escala 1:1
Tolerancia en Peso +/- 10%

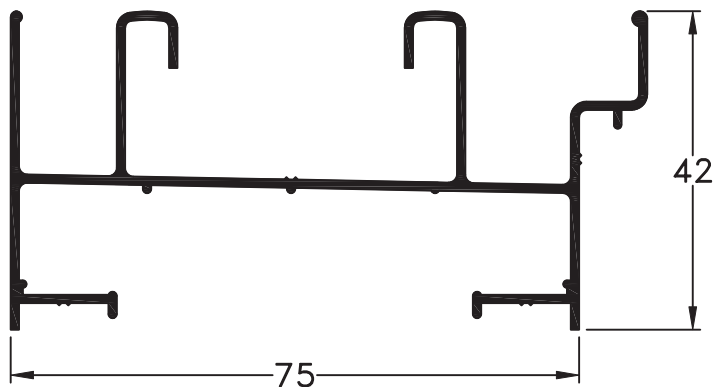
14-08-18 **TRADICIONAL.7**

La Ventana y Puerta Corrediza Mix presenta tres opciones de armado de hoja:

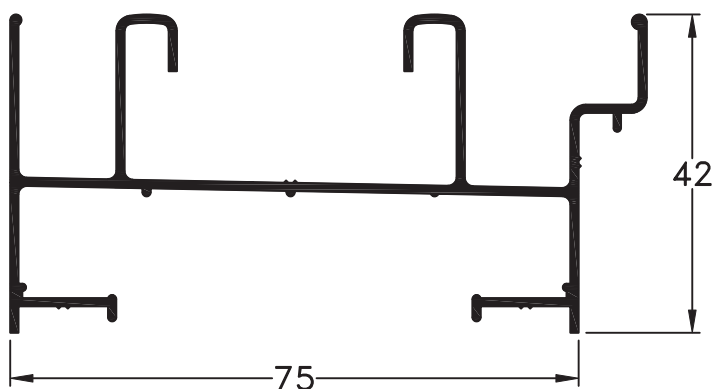
"A" a 45°: Hoja 481 / Encuentro 026

"B" a 90°: Parante 481 / Zócalo y Cabezal 023 / Encuentro 026

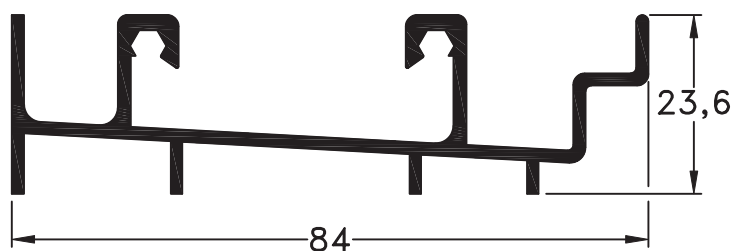
"C" a 90° Combinada: P.Lateral 481 / P.Central 480 / Zócalo y Cabezal 023



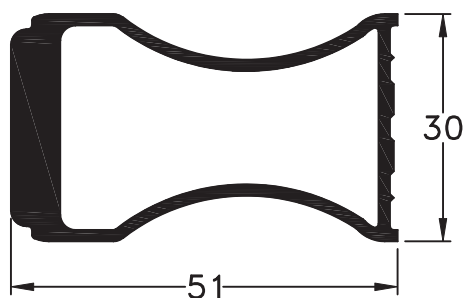
901 - Marco V/P Corrediza
peso: 0,75 Kg/m



921 - Marco V/P Corrediza
peso: 1,00 Kg/m



917 - Umbral Transitable
Puerta Corrediza
peso: 1,03 Kg/m

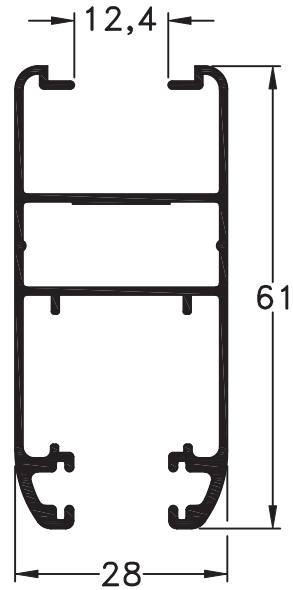


518 - Tirador Central
para Perfil 481 y 482
peso: 1,00 Kg/m

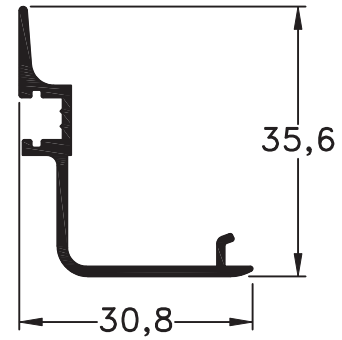
Escala 1:1

Tolerancia en Peso +/- 10%

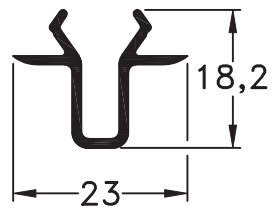
14-08-18 **TRADICIONAL.8**



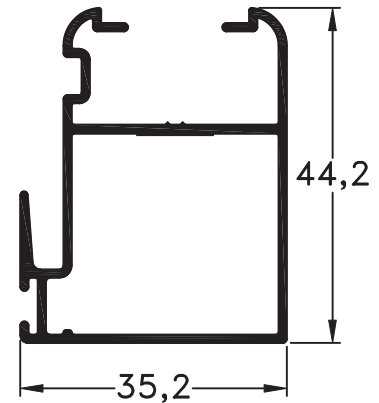
481 - Hoja Corrediza
peso: 0,68 Kg/m



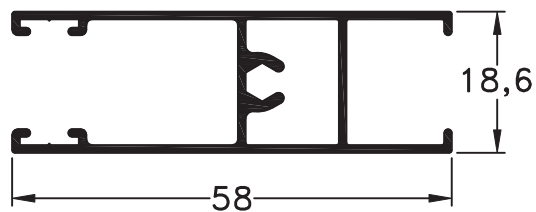
26 - Encuentro Hoja
v/p Corrediza
peso: 0,27 Kg/m



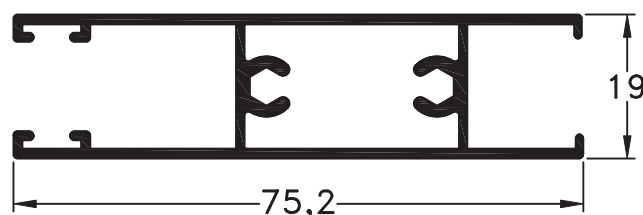
27 - Encuentro para
4 Hojas Perfil 481
peso: 0,18 Kg/m



480 - Parante Central
v/p Corrediza
peso: 0,58 Kg/m



23 - Zócalo y Cabezal
Ventana Corrediza
peso: 0,50 Kg/m

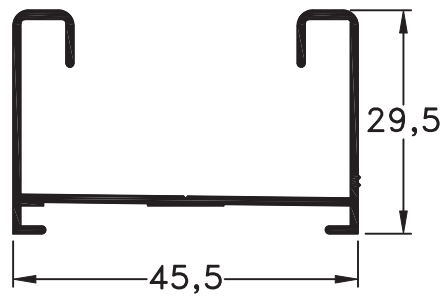


5 - Zócalo Alto
Puerta Corrediza
peso: 0,81 Kg/m

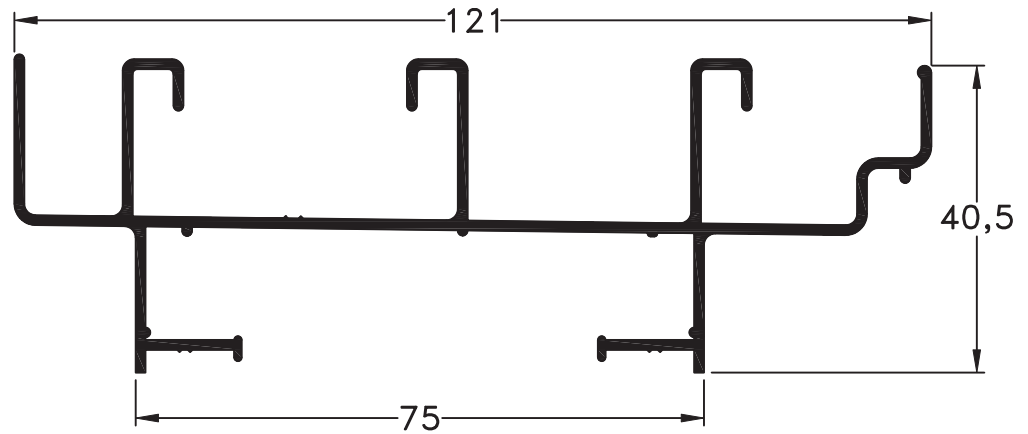
Escala 1:1

Tolerancia en Peso +/- 10%

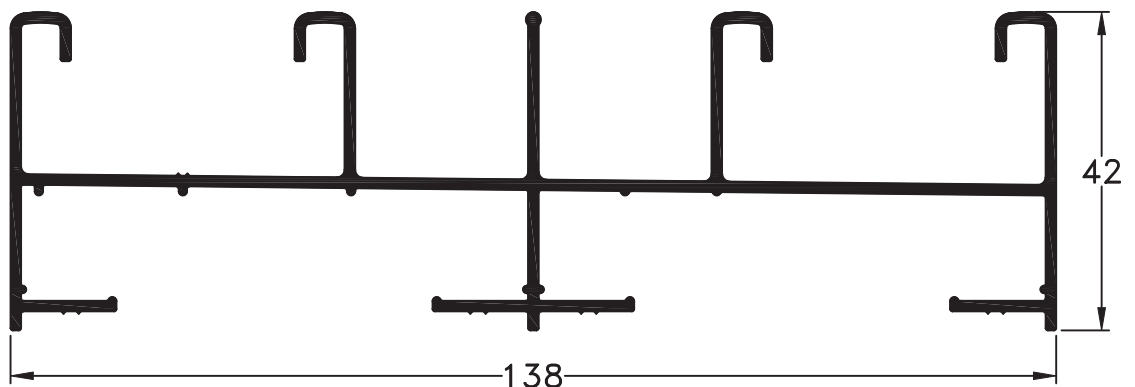
14-08-18 **TRADICIONAL.9**



11 - Guía Postiza de Ventana Combinada
peso: 0,38 Kg/m



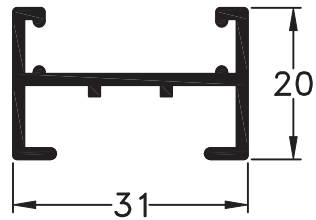
961 - Marco de tres guías
peso: 1,16 Kg/m



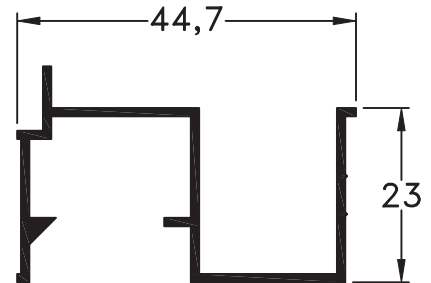
960 - Marco Cuatro Guías
peso: 1,53 Kg/m

Escala 1:1
Tolerancia en Peso +/- 10%

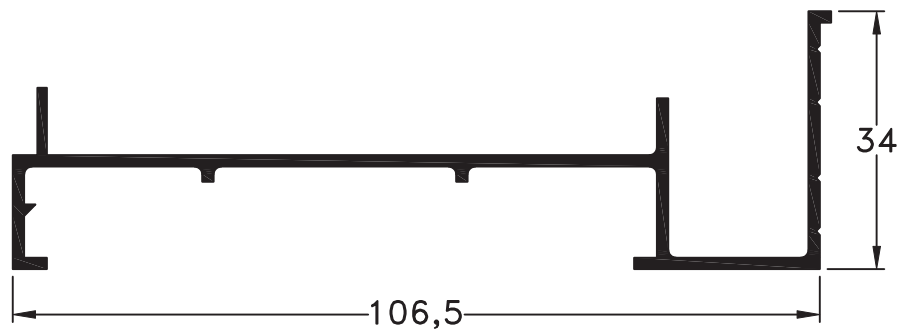
14-08-18 **TRADICIONAL.10**



7 - Cierre Central
Encuentro
peso: 0,36 Kg/m



120 - Guía de Cortina Común
p/Marco 101/901/921/961
Largo Std.: 6150 mm
peso: 0,37 Kg/m

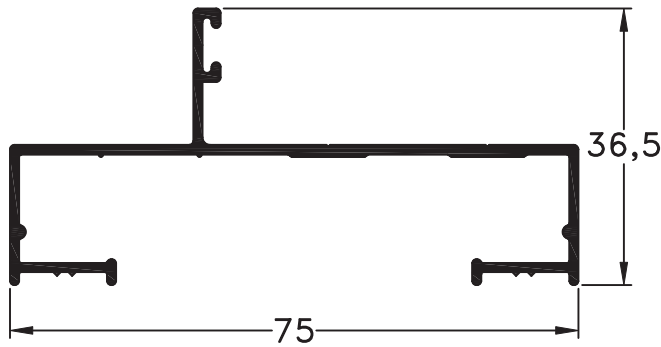


9 - Guía de Cortina Barrio
p/Marco 101/901/921/961
Largo Std.: 6150 mm
peso: 0,79 Kg/m

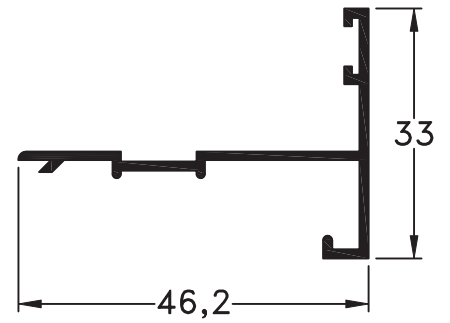
Escala 1:1

Tolerancia en Peso +/- 10%

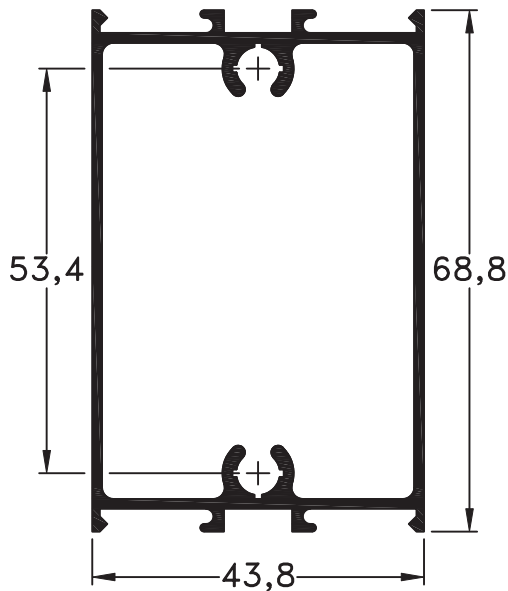
14-08-18 **TRADICIONAL.11**



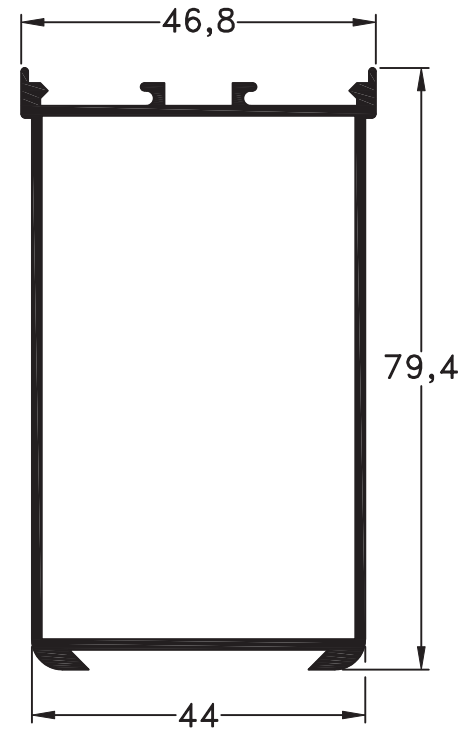
427 - Marco Puerta de Rebatir
Largo Std.: 6150 mm
peso: 0,58 Kg/m



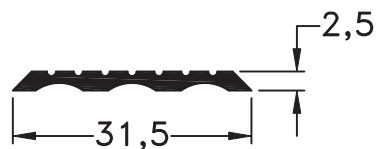
16 - Batiante
Largo Std.: 6150 mm
peso: 0,31 Kg/m



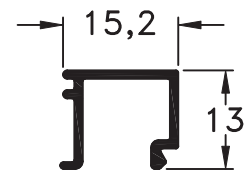
429 - Travesaño Puerta de Rebatir
peso: 1,01 Kg/m



428 - Parante Puerta de Rebatir
Largo Std.: 6150 mm
Peso: 0,98 Kg/m



66 - Tapacanto
peso: 0,15 Kg/m

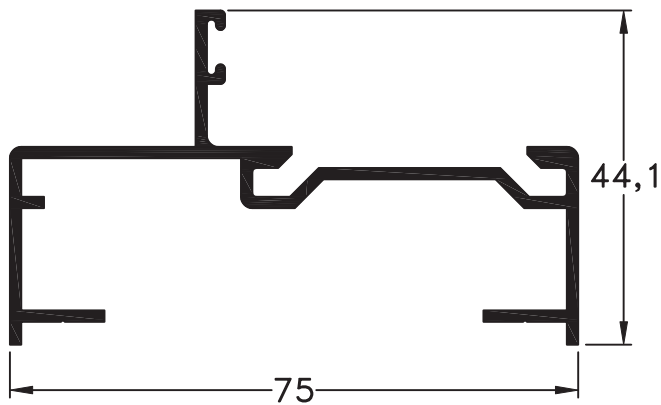


34 - Contravidrio
peso: 0,14 Kg/m

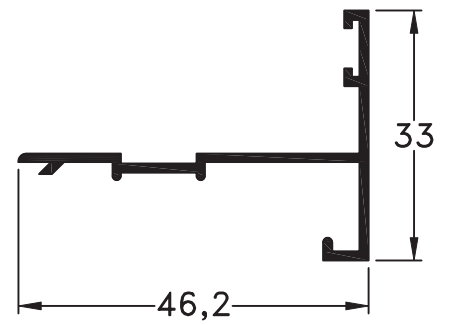
Escala 1:1

Tolerancia en Peso +/- 10%

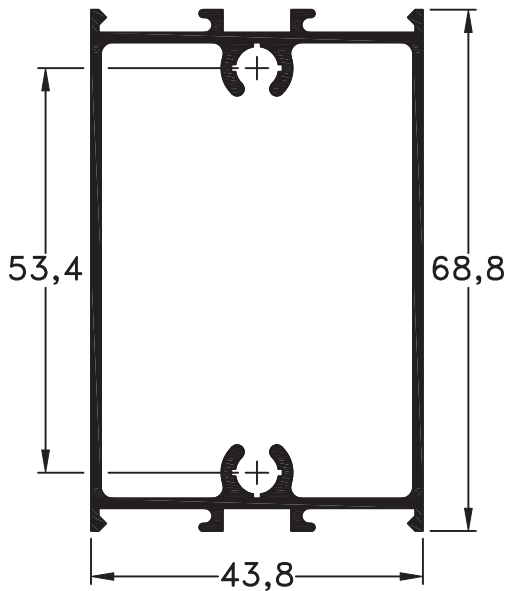
14-08-18 **TRADICIONAL.12**



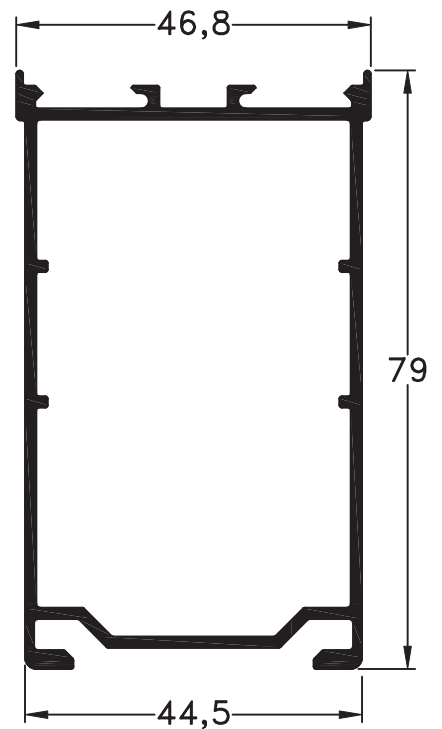
432 - Marco Puerta de Rebatir
Largo Std.: 6150 mm
peso: 0,79 Kg/m



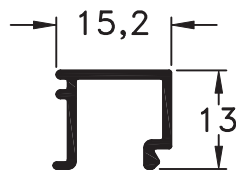
16 - Batiante
Largo Std.: 6150 mm
peso: 0,31 Kg/m



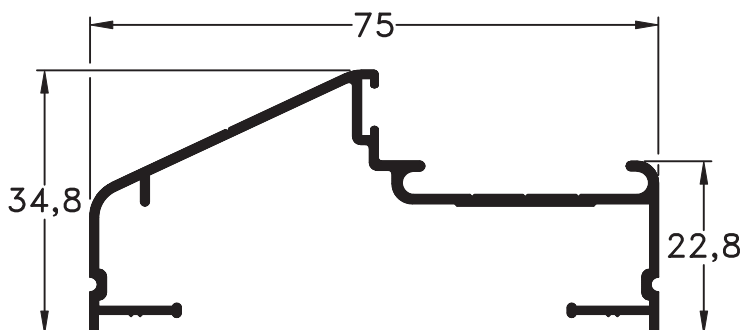
429 - Travesaño Puerta de Rebatir
peso: 1,01 Kg/m



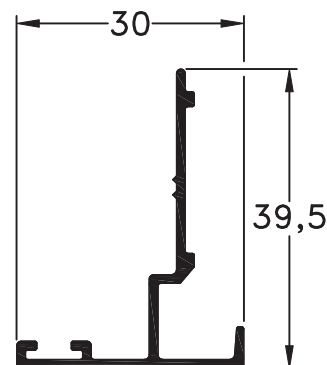
433 - Parante Puerta de Rebatir
Largo Std.: 6150 mm
Peso: 1,13 Kg/m



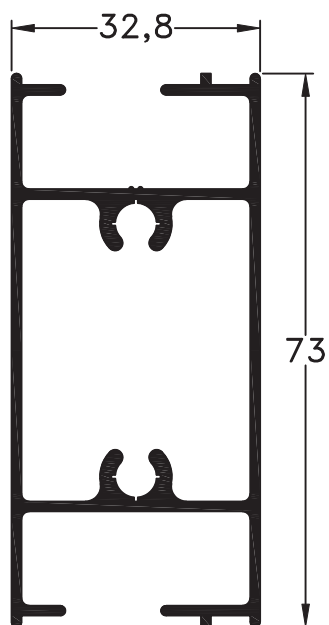
34 - Contravidrio
peso: 0,14 Kg/m



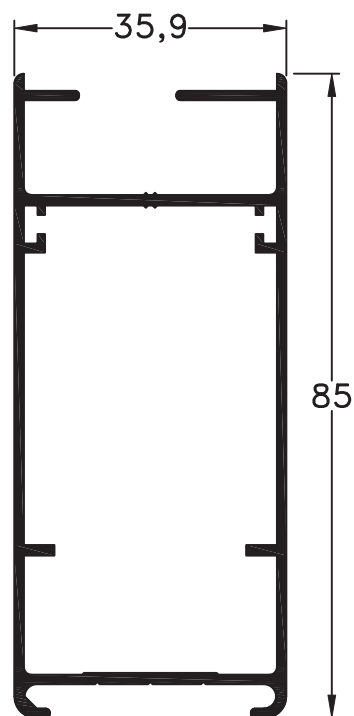
271 - Marco
 Largo Std.: 6150 mm
 peso: 0,54 Kg/m



275 - Batiente
 Largo Std 6150 mm
 peso: 0,29 Kg/m



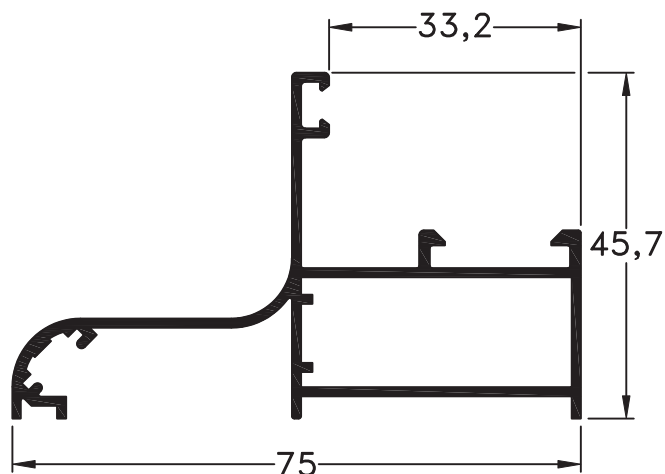
272 - Travesaño
 peso: 1,05 Kg/m



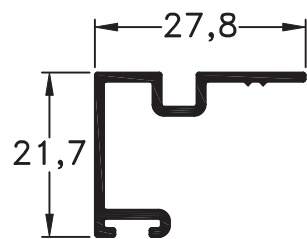
273 - Parante
 Largo Std.: 6150 mm
 peso: 0,96 Kg/m

Escala 1:1
 Tolerancia en Peso +/- 10%

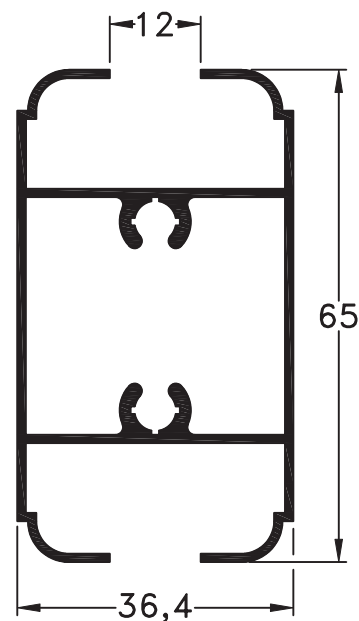
14-08-18 **TRADICIONAL.14**



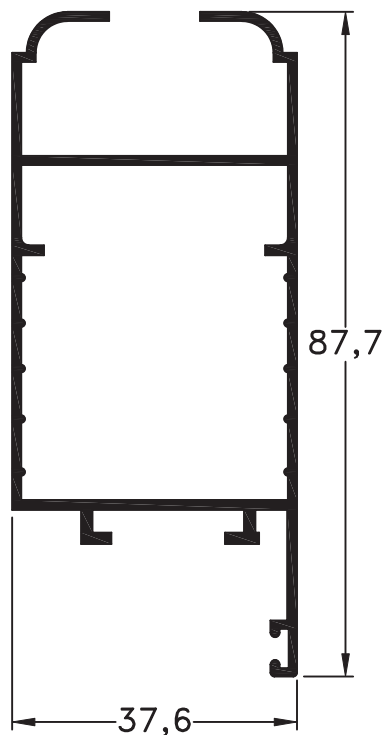
516 - Marco
Largo Std.: 6150 mm
peso: 0,76 Kg/m



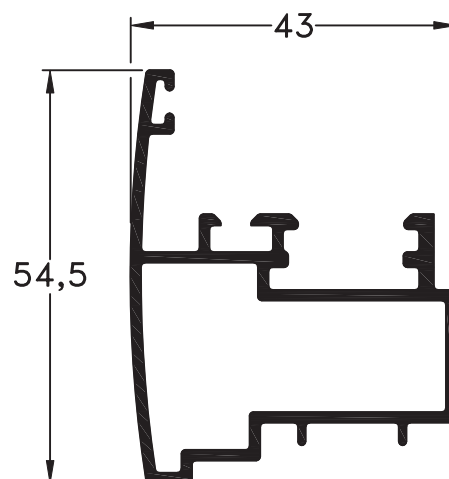
22 - Porta Felpa Zócalo
peso: 0,23 Kg/m



552 - Travesaño
peso: 0,86 Kg/m



514 - Hoja
Largo Std: 6150 mm
peso: 0,91 Kg/m



702 - Inversor de Hoja
peso: 0,81 Kg/m

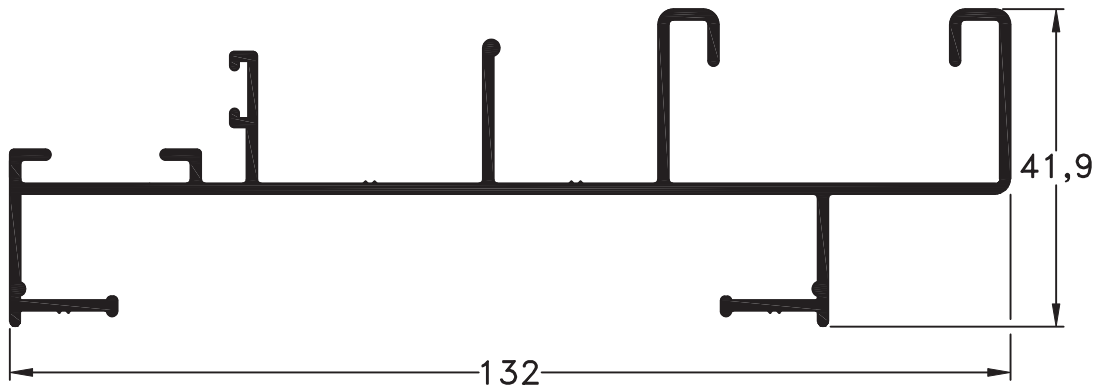
Notas:

- En caso de considerar marco 516 como Paño Fijo, utilizar los contravidrios de la línea Nueva Gamma, tanto rectos como curvos.
- En caso de Ventanas de Rebatir con marco 516 se pueden utilizar las hojas 176 y 177 de la línea Nueva Gamma

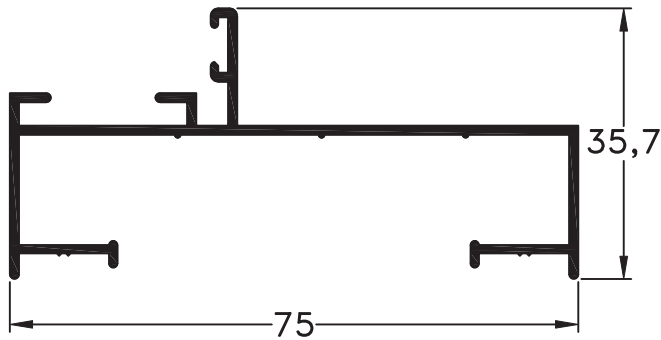
Escala 1:1

Tolerancia en Peso +/- 10%

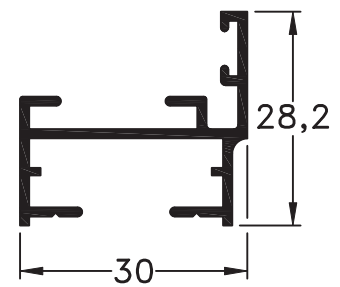
14-08-18 **TRADICIONAL.15**



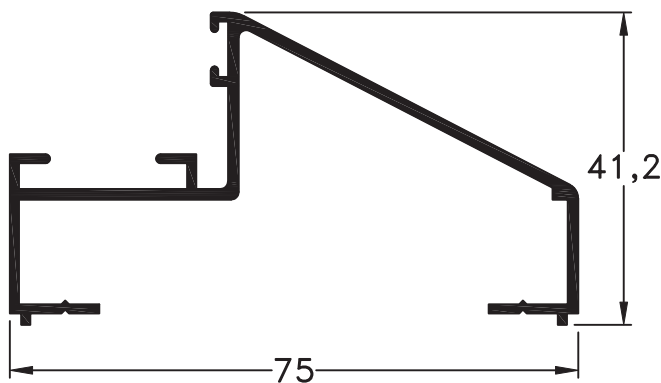
88 - Marco Unificado con Postigón Rebatible
peso: 1,21 Kg/m



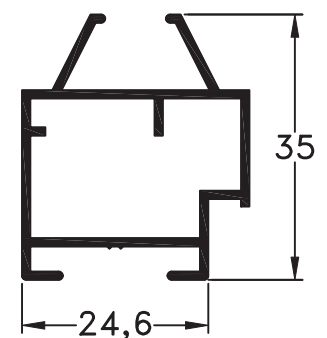
289 - Marco
Largo Std.: 6150 mm
peso: 0,59 Kg/m



291 - Marco
peso: 0,35 Kg/m



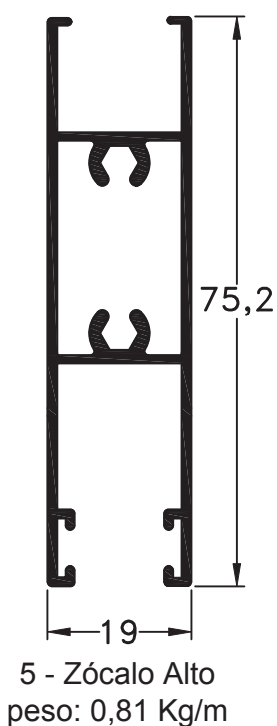
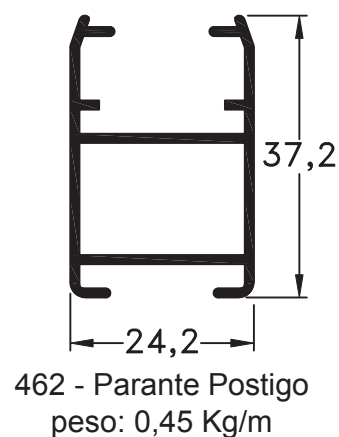
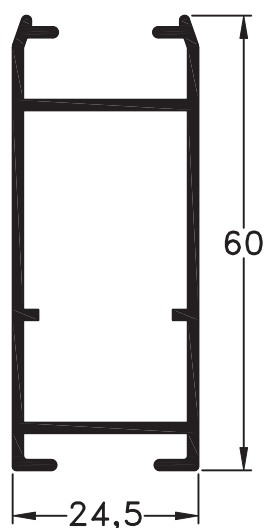
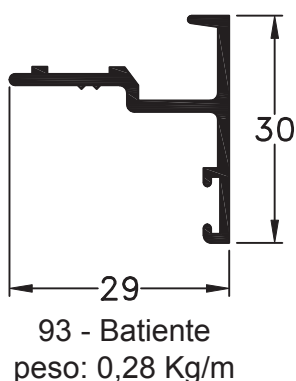
94 - Marco
Largo Std.: 6150 mm
peso: 0,66 Kg/m



290 - Hoja
peso: 0,44 Kg/m

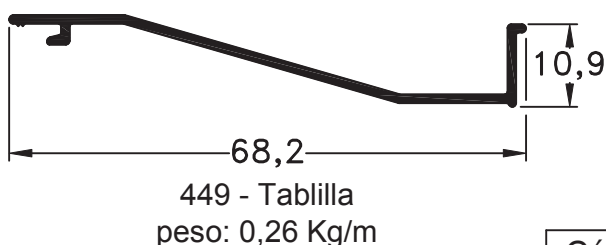
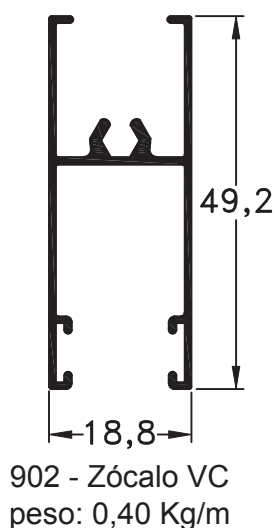
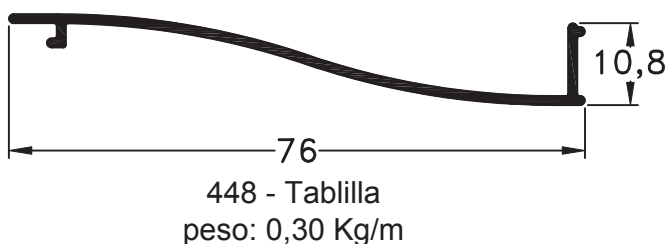
Escala 1:1
Tolerancia en Peso +/- 10%

14-08-18 **TRADICIONAL.16**

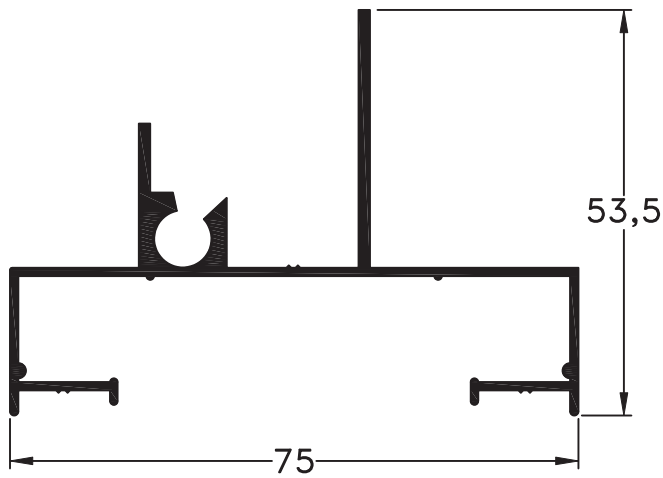


Nota: En caso de armar una Puerta de Rebatir con el Perfil 463 como Parante, se deberán utilizar los siguientes accesorios...

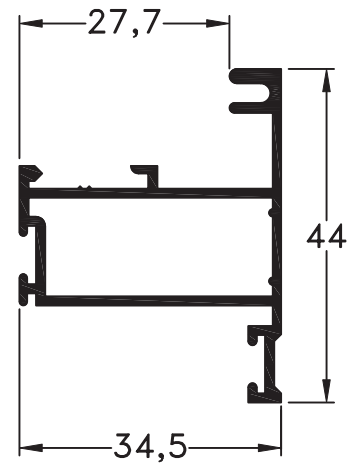
- Cerradura Kallay 3002 (Código 8556)
- Picaporte Self Fix Rectangular o Redondo (Código 8561 u 8562 respectivamente)
- Vaina Tapa Marco y Parante (Código 8227)



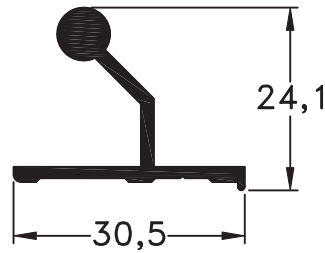
Códigos de Tablillas	
Ciega	Troquelada
448	348
449	349



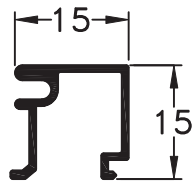
916 - Marco
peso: 0,74 Kg/m



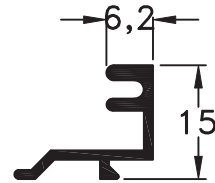
918 - Hoja
peso: 0,51 Kg/m



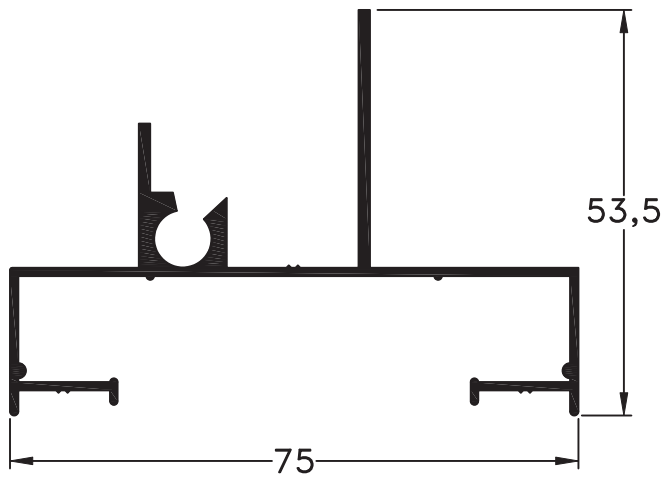
915 - Bisagra
peso: 0,33 Kg/m



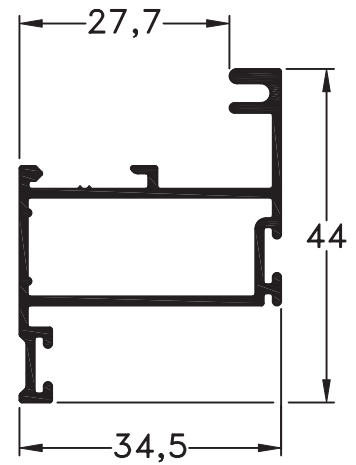
908 - Contravidrio
peso: 0,16 Kg/m



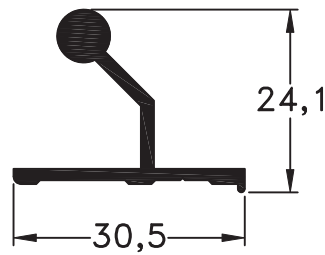
909 - Contravidrio
peso: 0,16 Kg/m



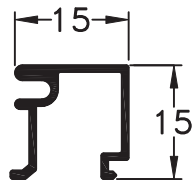
916 - Marco
peso: 0,74 Kg/m



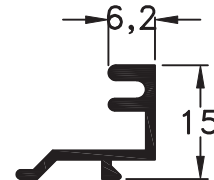
919 - Hoja
peso: 0,53 Kg/m



915 - Bisagra
peso: 0,33 Kg/m



908 - Contravidrio
peso: 0,16 Kg/m

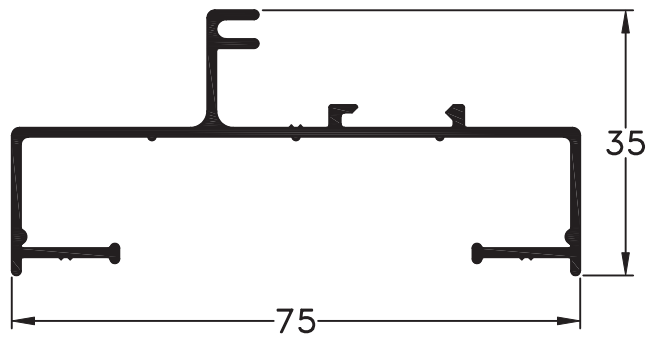


909 - Contravidrio
peso: 0,16 Kg/m

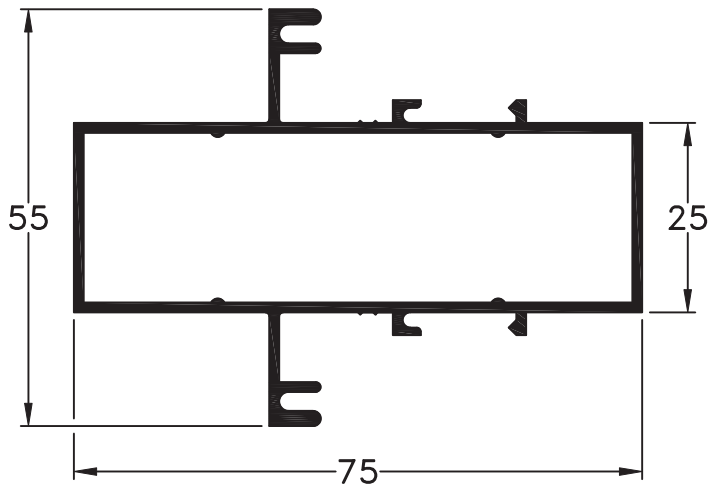
Escala 1:1

Tolerancia en Peso +/- 10%

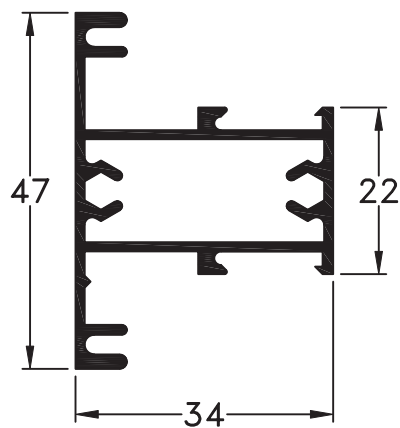
14-08-18 **TRADICIONAL.19**



907 - Marco de Paño Fijo
peso: 0,59 Kg/m



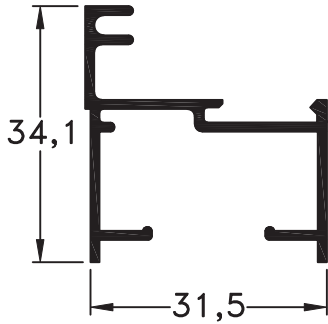
994 - Travesaño de 75 mm
peso: 0,96 Kg/m



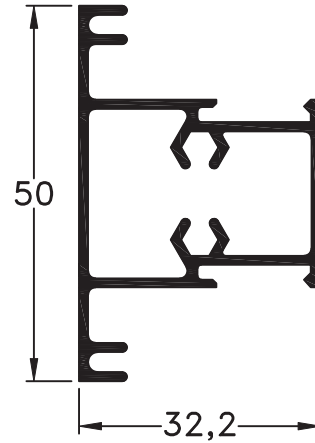
993 - Travesaño de 34 mm
peso: 0,67 Kg/m

Escala 1:1
Tolerancia en Peso +/- 10%

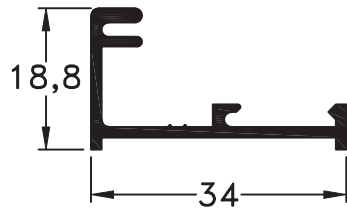
14-08-18 **TRADICIONAL.20**



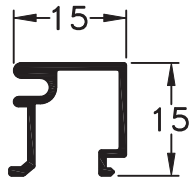
673 - Marco
peso: 0,39 Kg/m



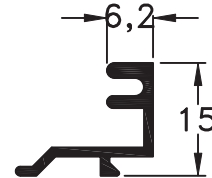
674 - Travesaño
peso: 0,63 Kg/m



952 - Porta Contravidrio
peso: 0,28 Kg/m



908 - Contravidrio
peso: 0,16 Kg/m

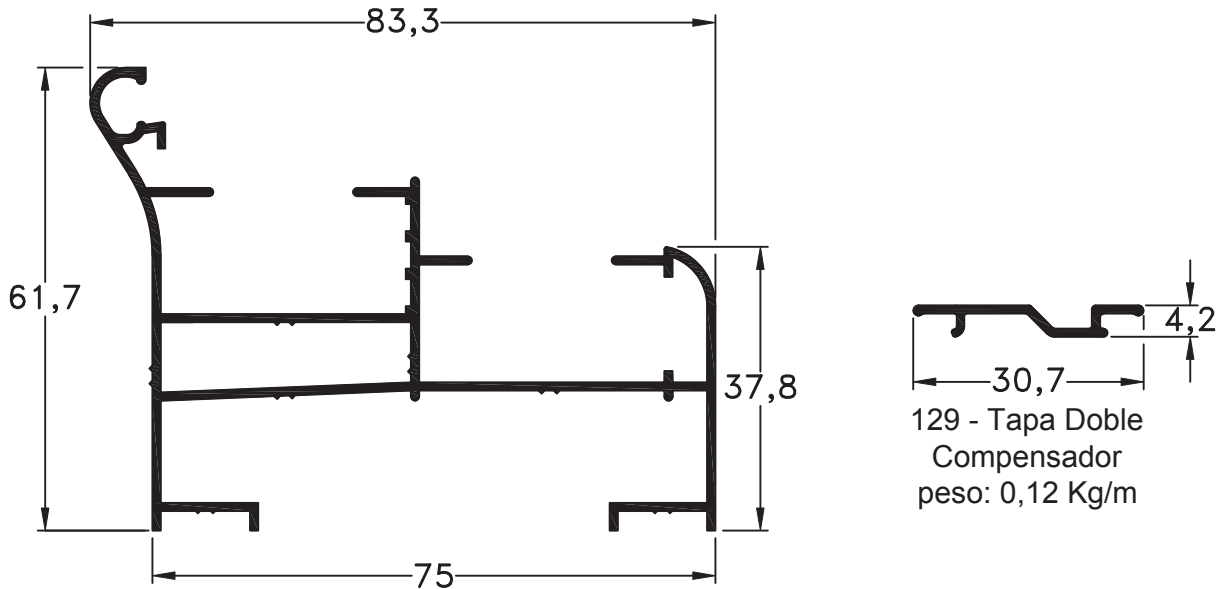


909 - Contravidrio
peso: 0,16 Kg/m

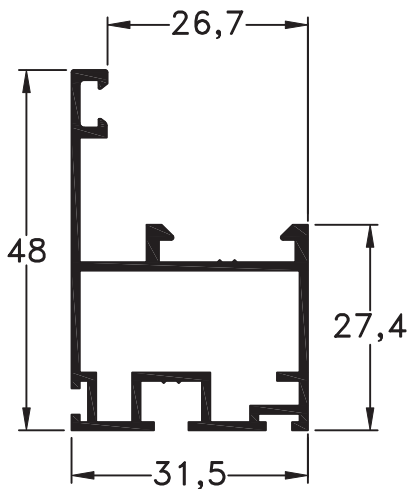
Escala 1:1

Tolerancia en Peso +/- 10%

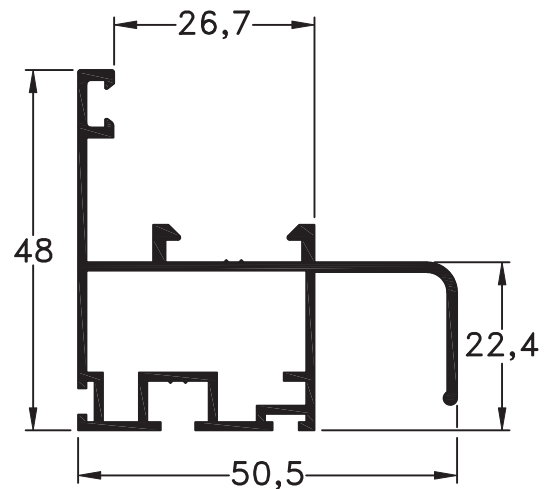
14-08-18 **TRADICIONAL.21**



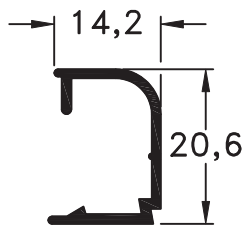
505 - Marco Ventana Guillotina
peso: 0,97 Kg/m



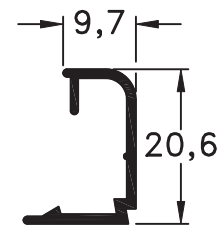
507 - Hoja
peso: 0,56 Kg/m



506 - Zócalo/Cabezal
peso: 0,69 Kg/m



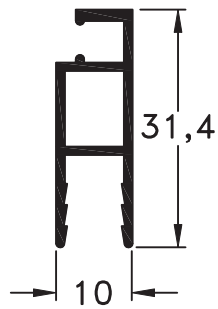
508 - Contravidrio
V/S Guillotina
peso: 0,17 Kg/m



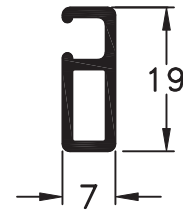
510 - Contravidrio
D.V.H. Guillotina
peso: 0,15 Kg/m

Escala 1:1
Tolerancia en Peso +/- 10%

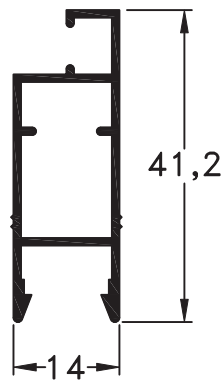
14-08-18 **TRADICIONAL.22**



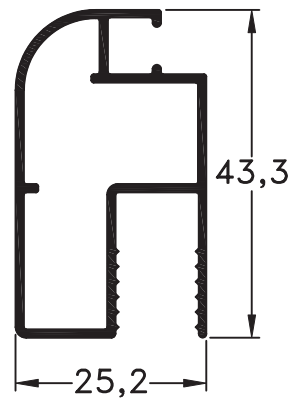
60 - Mosquitero
peso: 0,25 Kg/m



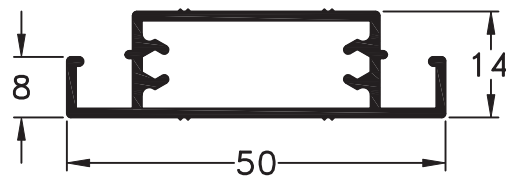
61 - Mosquitero
peso: 0,17 Kg/m



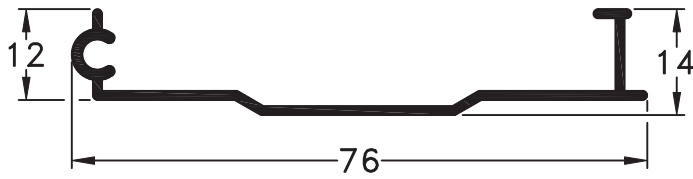
105 - Mosquitero
peso: 0,32 Kg/m



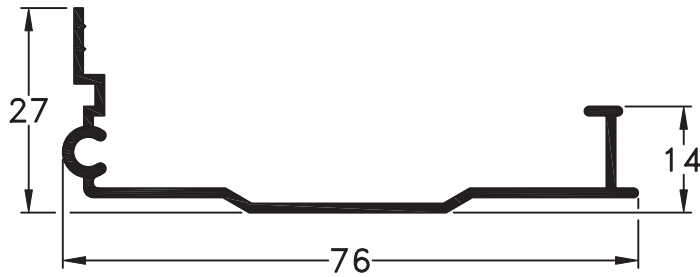
108 - Mosquitero
peso: 0,47 Kg/m



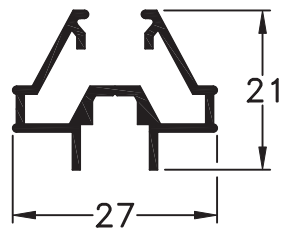
190 - Travesaño de
Mosquitero
peso: 0,45 Kg/m



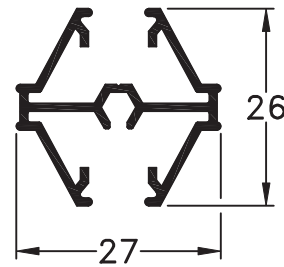
122 - Tapacinta Movil
peso: 0,29 Kg/m



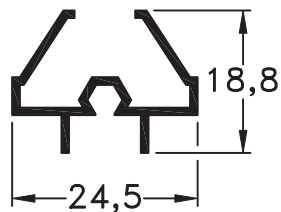
123 - Tapacinta Fijo
para Perfil 122
peso: 0,41 Kg/m



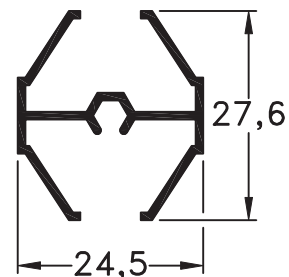
470 - Perimetral
peso: 0,27 Kg/m



471 - Travesaño
peso: 0,32 Kg/m



570 - Perimetral
peso: 0,20 Kg/m



571 - Travesaño
peso: 0,27 Kg/m

Escala 1:1

Tolerancia en Peso +/- 10%

14-08-18 **TRADICIONAL.24**