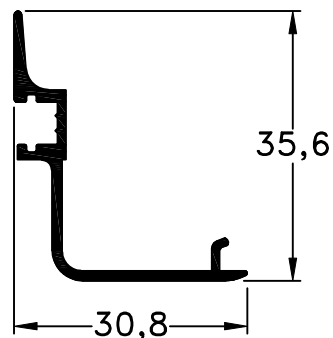
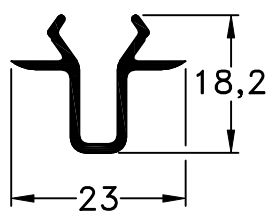


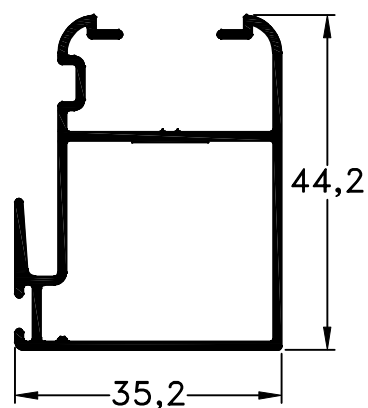
481 - Hoja Corrediza
peso: 0,68 Kg/m



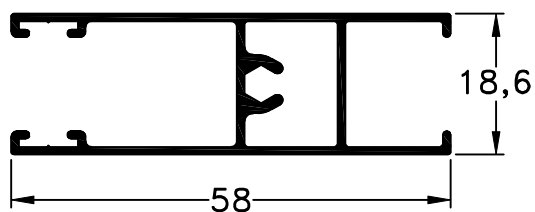
26 - Encuentro Hoja
v/p Corrediza
peso: 0,27 Kg/m



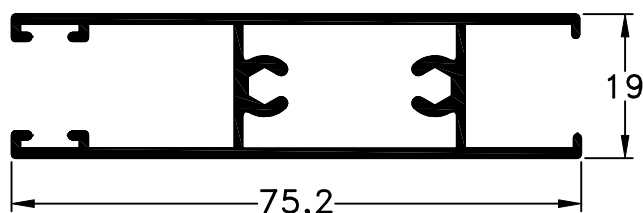
27 - Encuentro para
4 Hojas Perfil 481
peso: 0,18 Kg/m



480 - Parante Central
v/p Corrediza
peso: 0,58 Kg/m



23 - Zócalo y Cabezal
Ventana Corrediza
peso: 0,50 Kg/m



5 - Zócalo Alto
Puerta Corrediza
peso: 0,81 Kg/m

Escala 1:1

Tolerancia en Peso +/- 10%

02-02-18 **TRADICIONAL.9**