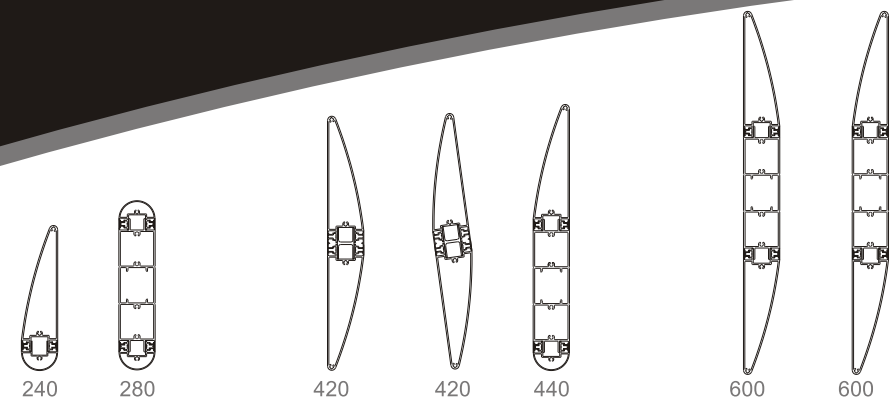
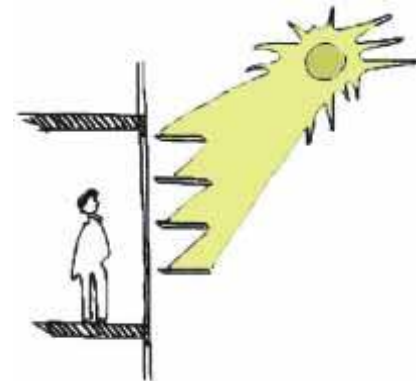


Opciones de Diseño

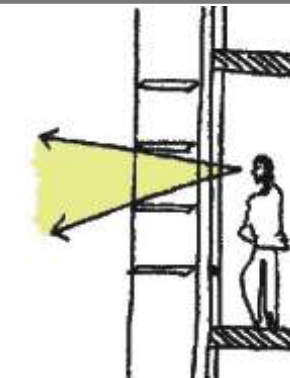


Ahorro Energético

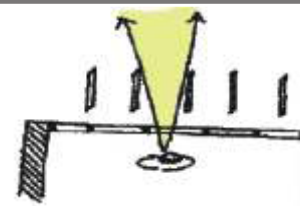


Restringe el Sobrecalentamiento = Menor Necesidad de Refrigeración = Ahorro de Energía

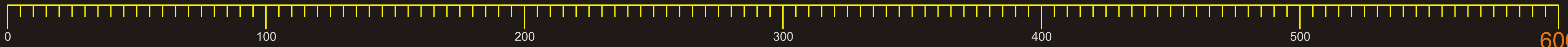
- Cuatro funciones básicas:
- 1-Evitar ingreso de energía solar en épocas cálidas.
 - 2-Permitir el deseable ingreso de sol en épocas frías.
 - 3-Permite visuales al exterior.
 - 4-Permite el máximo de iluminación natural.



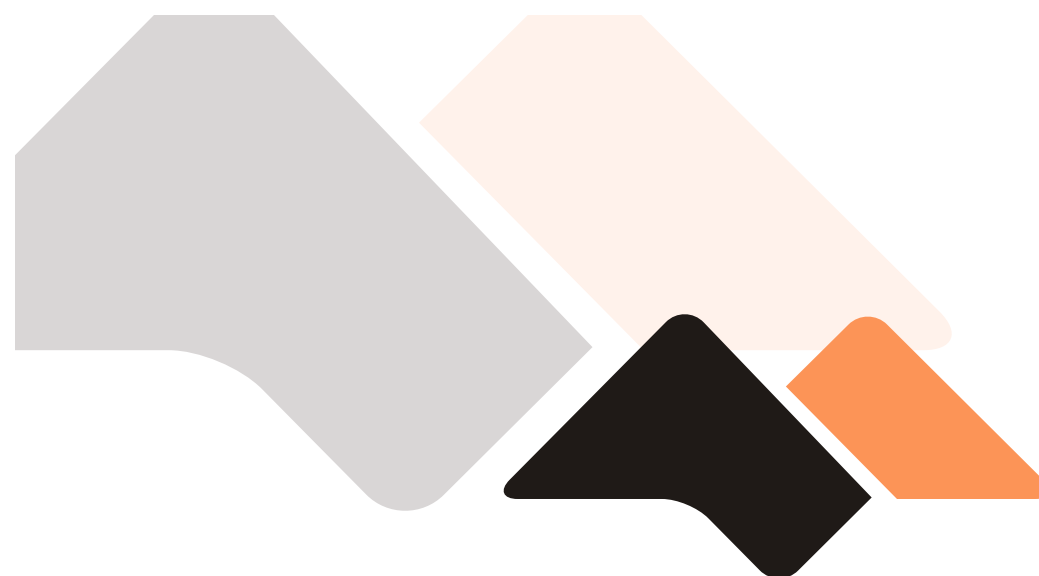
Parasol de sección 600mm nos permite un buen campo visual desde el interior del edificio.



Campo Visual



En zonas donde prevalece el clima cálido, mas allá del uso de sistema con RPT, se hace necesario mejorar el coeficiente de Factor Solar (FS) de forma tal de disminuir la irradiación solar incidente que entra al local a través de elementos vidriados. ALCEMAR S.A., en su constante compromiso con la ecología, el medio ambiente y el ahorro energético, desarrolló y desarrolla sistemas de control solar aplicables en fachadas y aberturas, tanto fijos como móviles según las necesidades de proyecto adecuados a la ubicación geográfica de la obra y la altura de emplazamiento.



Extrusión, Pintado y Centro de Distribución de Perfiles de Aluminio

Av. Zapiola 4561 (ex 2400), (B1883AVW) - Bernal Oeste, Partido de Quilmes - Buenos Aires, Argentina
Tel/Fax: (00-54-11) 4229-5200 - E-Mail: info@alcemar.com.ar

SISTEMA DE PARASOLES

Para Fachadas Sostenibles