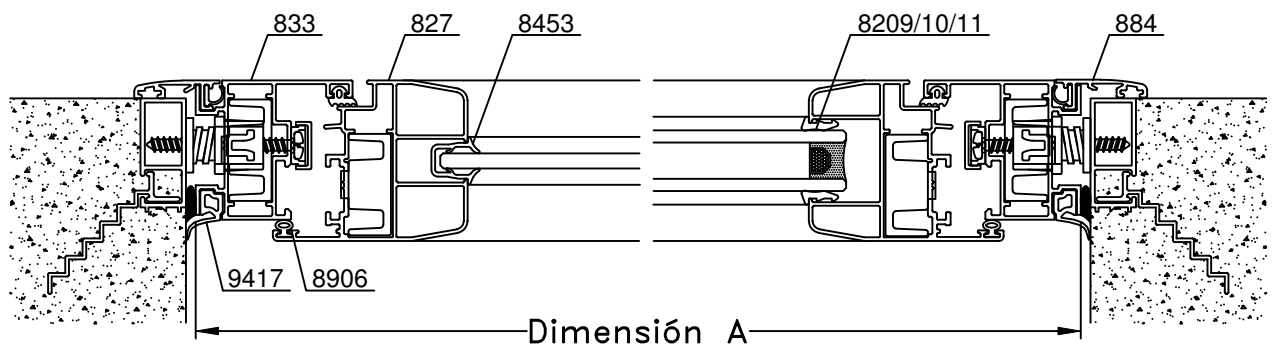


A-A Corte Horizontal



Escala 1:2.5  
Tolerancia en Peso +/- 10%

20-04-15 **MONACO.26**

Dimensiones de Corte						
Código	Peso Kg/m	Forma	Función	Cant.	Largo	Corte
833	0,75		Marco	2	A	45° 45°
				2	H	45° 45°
827	1,09		Hoja	2	A-51	45° 45°
				2	H-51	45° 45°
826	1,05		Hoja	2	A-51	45° 45°
				2	H-51	45° 45°
844	0,40		Goteron	1	A	90° 90°

Dimensiones de Corte Contramarco: pág. 17

Dimensiones de Corte Premarco: pág. 17 y 18

Detalle de Accesorios				De Rebatir
Ítem	Código	Descripción	Forma	Cantidad
Esc. de Armado	8907	Escuadra de Armado A-700		8 Unidades
	8890	Esc. de Armado A - 700 de Expansion		
Burlete Vidrio	8453	Burlete Universal (B 60) para Hoja 827		2A + 2H
Cuña Vidrio	8209	Cuña Chica		2A + 2H
	8210	Cuña Mediana		
	8211	Cuña Grande		
Burlete Hermetic.	8906	Burlete AEL europeo		2A + 2H
	8914	Burlete B-67		2A + 2H
Burlete Exterior	9417	Burlete Exterior Cubre Sello		2A + 2H
Brazo de Empuje	8931	Brazo de Empuje Ombu de 160 milímetros		1 Unidad(*)
	8930	Brazo de Empuje Ombu de 224 milímetros		
	8472	Brazo de Empuje Franca de 200 milímetros		
	8473	Brazo de Empuje Franca de 300 milímetros		
	8474	Brazo de Empuje Franca de 400 milímetros		
Bisagra	8908	Bisagra H-61 de 2 piezas con Kit		2 Unidades
Boca Desagüe	8946	Boca Desagüe T-94		s/m
Tapa Desagüe	8366	Tapa Desagüe T-69		2 Unidades
Tapón Hermetic.	9144	Tapón de Hermeticidad Caja de Agua		2 Unidades

s/m: según medida.

Accesorios Contramarco: pág. 17 Premarco: pág. 17 y 18

(\*) Para anchos mayores a 800 mm se aconseja utilizar 2 unidades por hoja.

Escala 1:2.5

Tolerancia en Peso +/- 10%

 20-04-15 **MONACO.27**