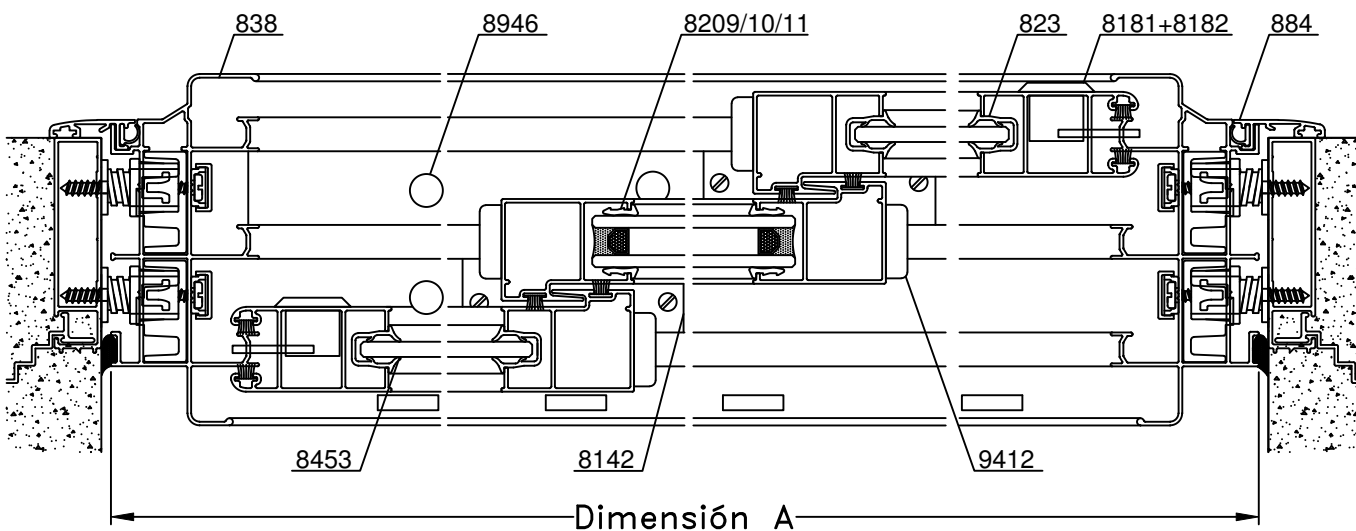


A-A Corte Horizontal



Escala 1:2.5
Tolerancia en Peso +/- 10%

20-04-15 **MONACO.34**

Dimensiones de Corte				Ventana Corrediza			Puerta Corrediza		
Código	Peso Kg/m	Forma	Función	Cant.	Largo	Corte	Cant.	Largo	Corte
838	1,47		Marco	2	A	45° 45°	2	A	45° 45°
				2	H	45° 45°	2	H	45° 45°
561	0,09		Guía Inf. Marco	3	A-92	90° 90°	2	A-92	90° 90°
823 (V.S) 819 (D.V.H)	0,64 0,61		Parante Lateral	2	H-81	90° 90°	2	H-81	90° 90°
822 (V.S) 816 (D.V.H)	0,60 0,57		Parante Central	4	H-81	90° 90°	2	H-81	90° 90°
834 (V.S) 817 (D.V.H)	0,88 0,85		Parante Ctral Ref	-	-	-	2	H-81	90° 90°
820 (V.S) 815 (D.V.H)	0,62 0,59		Zócalo	4 2	A/3 - 13 A/3 - 7	90° 90°	2 1	A/3 - 13 A/3 - 7	90° 90°
824 (V.S) 818 (D.V.H)	1,11 1,08		Zócalo Alto	-	-	-	2 1	A/3 - 13 A/3 - 7	90° 90°

Dimensiones de Corte Contramarco: pág. 17 * Medidas en milímetros

Dimensiones de Corte Premarco: pág. 17 y 18

Nota: Con los descuentos planteados para cabezal y zócalos los tres vidrios tendrán las mismas dimensiones.

Detalle de Accesorios				V. Corrediza	P. Corrediza
Ítem	Código	Descripción	Forma	Cantidad	Cantidad
Esc. de Armado	8907	Esc. de Armado Marco A-700		8 Unidades	8 Unidades
	8890	Esc. de Armado A - 700 de Expansion			
Tornillo	8368	Tornillo Parker Parte I		12 Unidades	12 Unidades
Burlete Vidrio	8453	Burlete Universal (B 60)		4A + 4H	4A + 4H
Cuña Vidrio	8209	Cuña Chica		4A + 8H	4A + 8H
	8210	Cuña Mediana			
	8211	Cuña Grande			
Felpa	8243	Felpa de Polipropileno 7 x 4,5 mm.		4A + 6H	4A + 6H
Manija	9438/39	Manijas Acodadas Izquierda / Derecha	-	2 Unidades	2 Unidades
Cierre Lateral	9430/31/32	Mecanismo de Cierre de 1 , 2 y 3 Puntos	-	2 Unidades	2 Unidades
	8181	Cierre Lateral Milano		2 Unidades	2 Unidades
	8182	Kit de Cierre Lateral Milano		2 Unidades	2 Unidades
Rodamientos	8454	Rueda Ibiza Simple R-40 - 20 kg.		6 Unidades	-
	8430	Rueda Monza R-39			
	8435	Rueda Imola R-39			
	8437	Rueda Imola Simple R-41			
	8441	Rueda Simple R-42 - 35 kg.			
	8445	Rueda Ibiza Doble R-42		-	6 Unidades
8427	Rueda Ibiza Doble Regulable R-40 - 40 kg.				
Tope Central y Lat	9412	Tope Parante Central (T-118)		8 Unidades	8 Unidades
		Tope Parante Lateral (T-118) sin tapa			
Cruce de Hoja	9142	Cruce de Hoja		4 Unidades	4 Unidades
Boca Desagüe	8946	Boca Desagüe T-94		s/m	s/m
Tapa Desagüe	8366	Tapa Desagüe T-69		2 Unidades	2 Unidades
Tapón Hermetic.	9146	Tapón de Hermeticidad Caja de Agua		2 Unidades	2 Unidades
Tapón Perfil 834/817	9141	Tapón Tirador Central, Perfil 834/817	-	-	4 Unidades

s/m: según medida.

Accesorios Contramarco: pág. 17 Premarco: pág. 17 y 18