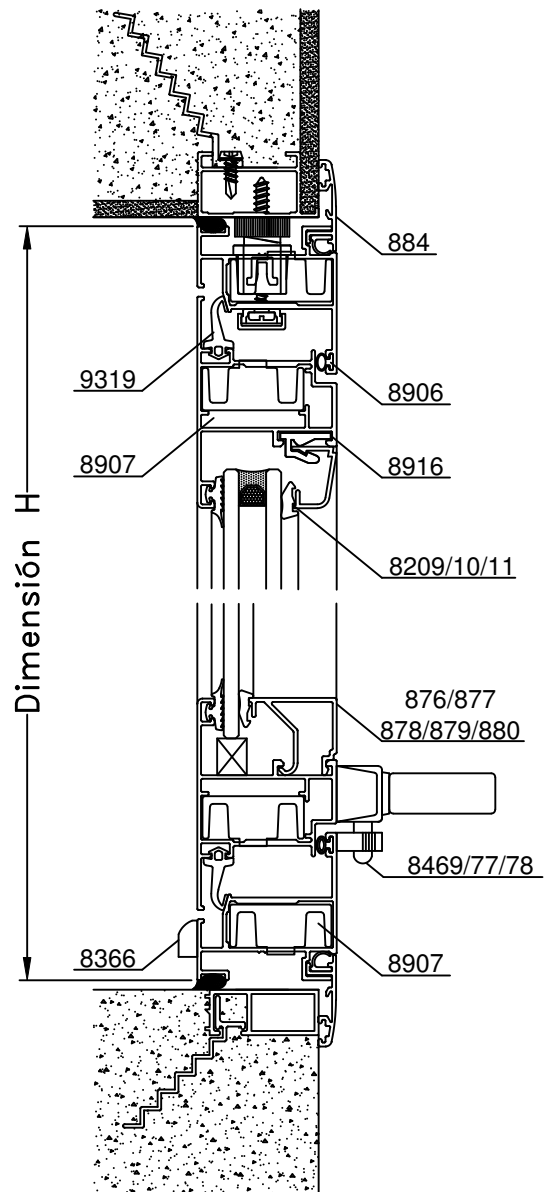
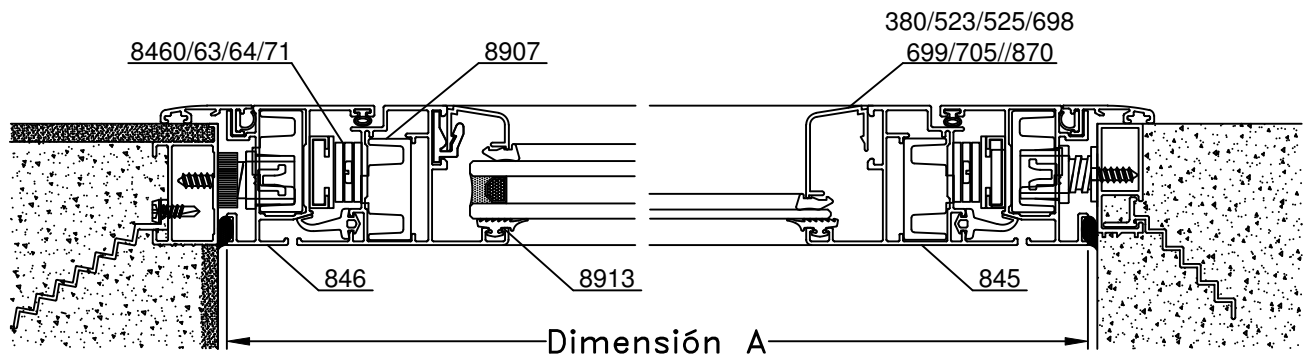


B-B Corte Vertical


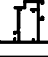


A-A Corte Horizontal












Escala 1:2.5  
Tolerancia en Peso +/- 10%

20-04-15 **MONACO.40**

Dimensiones de Corte						
Código	Peso Kg/m	Forma	Función	Cant.	Largo	Corte
846	0,70		Marco	2	A	45° 45°
				2	H	45° 45°
845	0,83		Hoja	2	A-47	45° 45°
				2	H-47	45° 45°
523/698 699/705/706	-	-	Contrav. Curvo	2	A-146	45° 45°
				2	H-146	45° 45°
876/877/878 880/885	-	-	Contrav. Recto	2	A-146	90° 90°
				2	H-187	90° 90°

Dimensiones de Corte Contramarco: pág. 17 \* Medidas en milímetros  
Dimensiones de Corte Premarco: pág. 17 y 18

Detalle de Accesorios				
Ítem	Código	Descripción	Forma	Cantidad
Esc. de Armado	8907	Escuadra de Armado A-700		8 Unidades
	8890	Esc. de Armado A - 700 de Expansion		
Clip	8916	Clip Contravidrios T-96		s/m
Cuña Vidrio	8209	Cuña Chica		2A + 2H
	8210	Cuña Mediana		
	8211	Cuña Grande		
Burlete Vidrio	8913	Burlete de Acristamiento B-68		2A + 2H
Burlete Hermetic.	8906	Burlete AEL europeo		2A + 2H
Burlete Hermetic.	9319	Burlete Hermeticidad Exterior (B-74)	-	2A + 2H
Aldaba (a) (de aplicar)	8477	Aldaba CP25		1 Unidad (a)
	8475	Aldaba Mónaco		
Tijera	8464	Tijera de A <sup>91°</sup> 259 mm. H(*) 750mm - 50 kg.		1 Par
	8460	Tijera de A <sup>91°</sup> 412 mm. H(*) 1100mm-70 kg.		
	8463	Tijera de A <sup>91°</sup> 558 mm. H(*) 1350mm-74 kg.		
	8471	Tijera de A <sup>91°</sup> 660 mm. H(*) 2000mm-120 kg.		
	8411	Tijera de A <sup>91°</sup> 262 mm. H(*) 750mm - 37 kg.		
	8412	Tijera de A <sup>91°</sup> 415 mm. H(*) 1100mm-55 kg.		
	8413	Tijera de A <sup>91°</sup> 567 mm. H(*) 1350mm-75 kg.		
	8414	Tijera de A <sup>91°</sup> 660 mm. H(*) 2000mm-100 kg.		

s/m: según medida. Accesorios Contramarco: pág. 17 Premarco: pág. 17 y 18

(a): En hojas de 900 mm o más de ancho se aconseja utilizar 2 aldabas de cierre por hoja.

H(\*): Altura de Hoja.

Tijeras Cod.8460/8463/8464/8471 marca Cotsword.

Tijeras Cod.8411/8412/8413/8414 marca Storm.

Nota: En hojas de 1200 mm o más de alto se aconseja utilizar un limitador de apertura (Cód. 8479 o 8481)