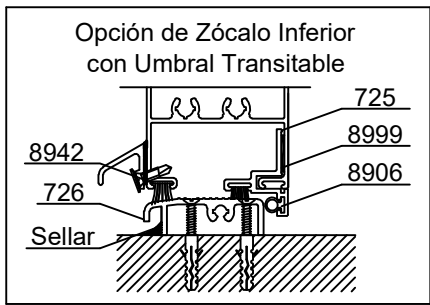
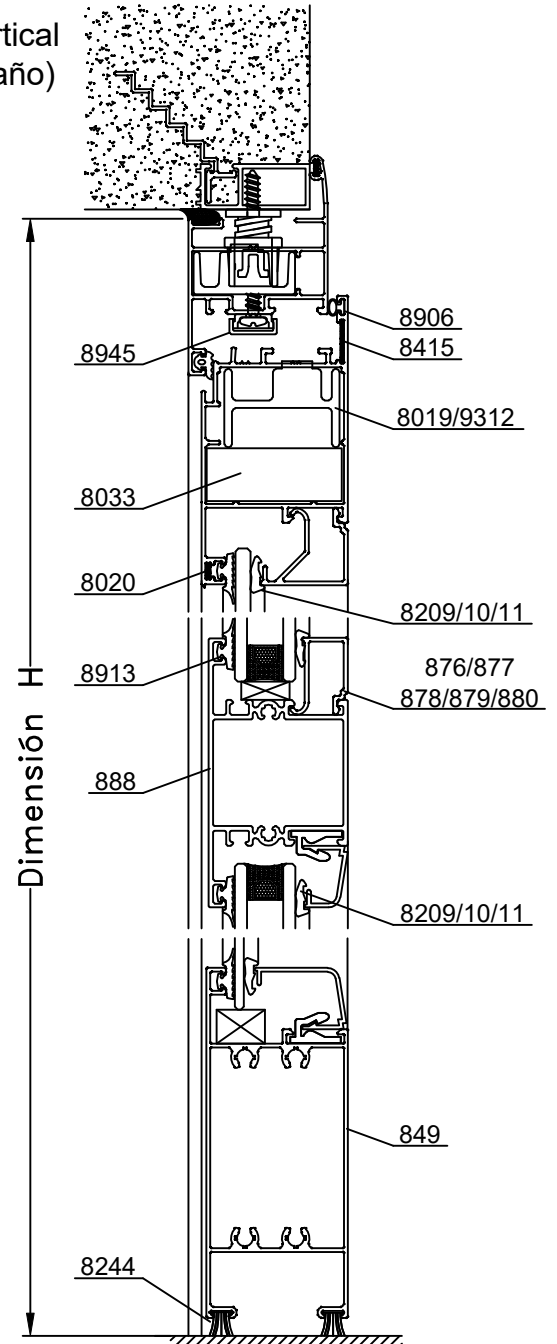
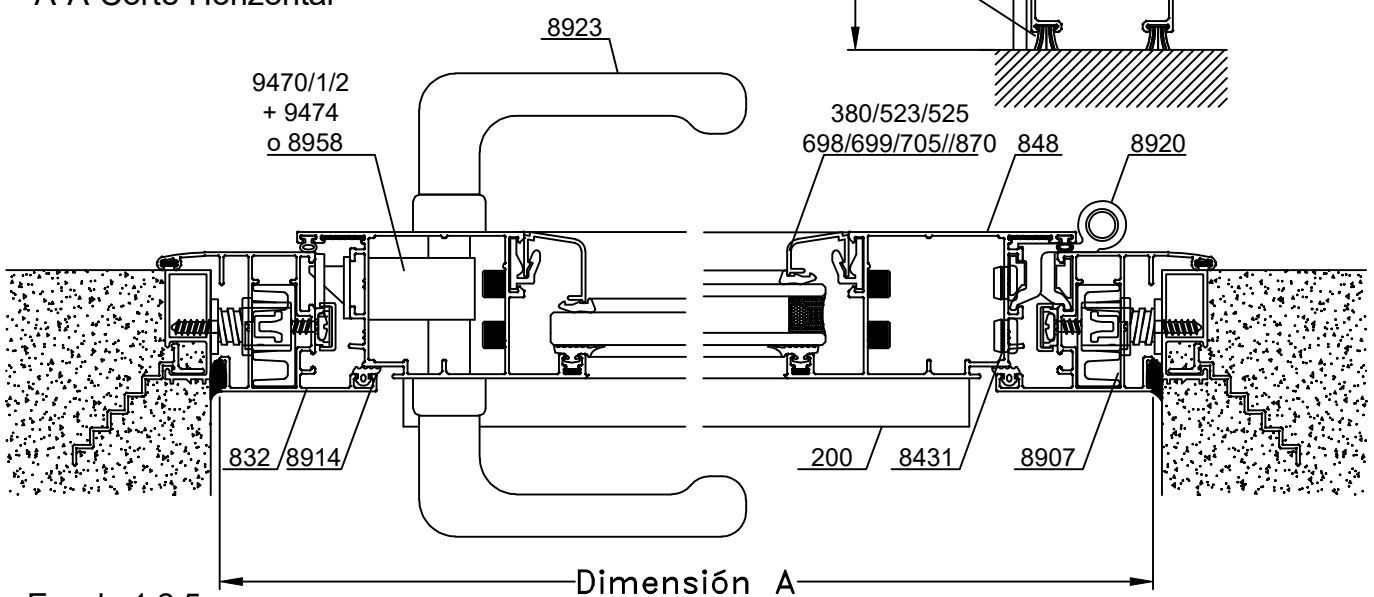


B-B Corte Vertical (Con Travesaño)



A-A Corte Horizontal



Escala 1:2.5
Tolerancia en Peso +/- 10%

Dimensiones de Corte			sin Umbral Transitable				Con Umbral		
Código	Peso Kg/m	Forma	Función	Cant.	Largo	Corte	Cant.	Largo	Corte
829	0,77		Marco	1	A	45° 45°	1	A	45° 45°
				2	H	45° 90°	2	H	45° 90°
832	0,86		Marco	1	A+42	45° 45°	1	A+42	45° 45°
				2	H+21	45° 90°	2	H+21	45° 90°
848	1,10		Hoja	1	A-51	45° 45°	1	A-51	45° 45°
				2	H-32	45° 90°	2	H-41	45° 90°
849	1,54		Zócalo	1	A-201	90° 90°	1	A-201	90° 90°
523/698/699 705/870	-	-	Contrav. Curvo	2	A-201	45° 45°	2	A-201	45° 45°
				2	H-202	45° 45°	2	H-211	45° 45°
876/877/878 880/885/887	-	-	Contrav. Recto	2	A-201	90° 90°	2	A-201	90° 90°
				2	H-243	90° 90°	2	H-252	90° 90°
200	0,15		Bota agua	1	A-121	90° 90°	1	A-121	90° 90°

Dimensiones de Corte Contramarco: pág. 17

* Medidas en milímetros

Dimensiones de Corte Premarco: pág. 17 y 18

Detalle de Accesorios				S/Travesaño	C/Travesaño
Ítem	Código	Descripción	Forma	Cantidad	Cantidad
Esc. de Armado	8907	Esc. de Armado Mediterranea A - 700		2 Unidades	
	8890	Esc. de Armado A - 700 de Expansion			
	8019	Escuadra de Armado Descentrada E-22		2 Unidades	
	9312	Escuadra de Expansión Descentrada E-22			
	8033	Escuadra Suplementaria de 45 mm		2 Unidades	
	8020	Esc. de Alineación Hoja AA - 107	-	2 Unidades	
	8415	Esc. de Alineación Hoja E 62	-	2 Unidades	
Clip	8916	Clip Contravidrios T-96		s/m	s/m
Burlete Vidrio	8913	Burlete de Acristalamiento B-68		2A + 2H	4A + 2H
Cuña Vidrio	8209	Cuña Chica		2A + 2H	4A + 2H
	8210	Cuña Mediana			
	8211	Cuña Grande			
Burlete Hermetic.	8906	Burlete AEL europeo		1A + 2H	
	8914	Burlete Gabi III		1A + 2H	
Tapa Tornillo	8431	Tapa Cabeza de Tornillo T-100	-	8 Unidades	8 U. + 4 U. x Travesaño
Picaporte	8923	Manija Prima H-93		1 Unidad	
Cerradura	9470+9474	Cerrad. TESA (España)Basc.+ Cilindro		1 Unidad	
	9471+9474	Cerrad. TESA (España)Basc. Ref.+ Cilindro			
	9472+9474	Cerrad. Multip.TESA (España) + Cilindro			
	8958	Cerradura H-51 Kallay 2006			
Bisagra	8920	Bisagra de 3 alas (H-62)		3 Unidades	
Felpa	8244	Felpa de 7x8 c/Fin Seal		2A	
Tornillos	8483	Tornillos Allen de RW $\frac{1}{4}$ " x $\frac{3}{4}$ " mm		8 Unidades	8 U. + 4 U. x Travesaño

s/m: según medida.

Accesorios Contramarco: pág. 17 Premarco: pág. 17 y 18