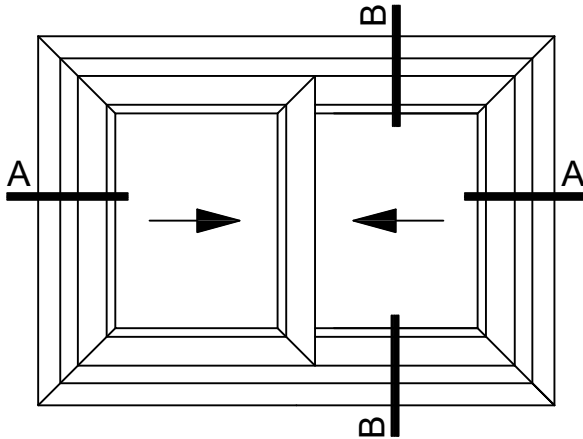
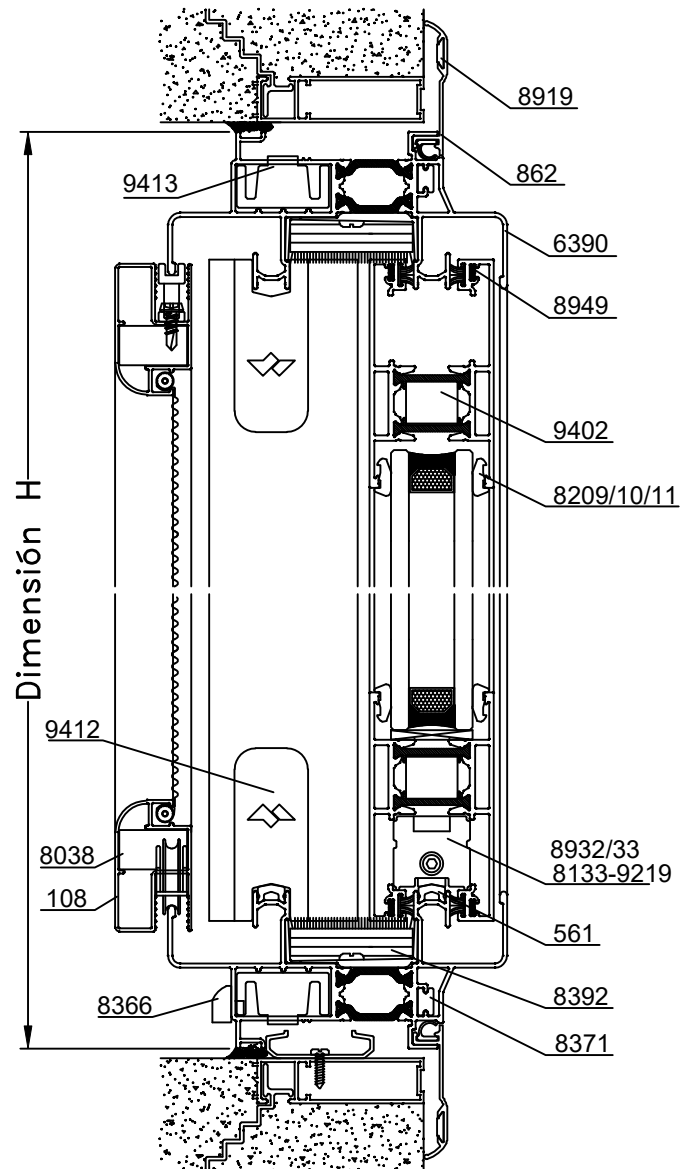


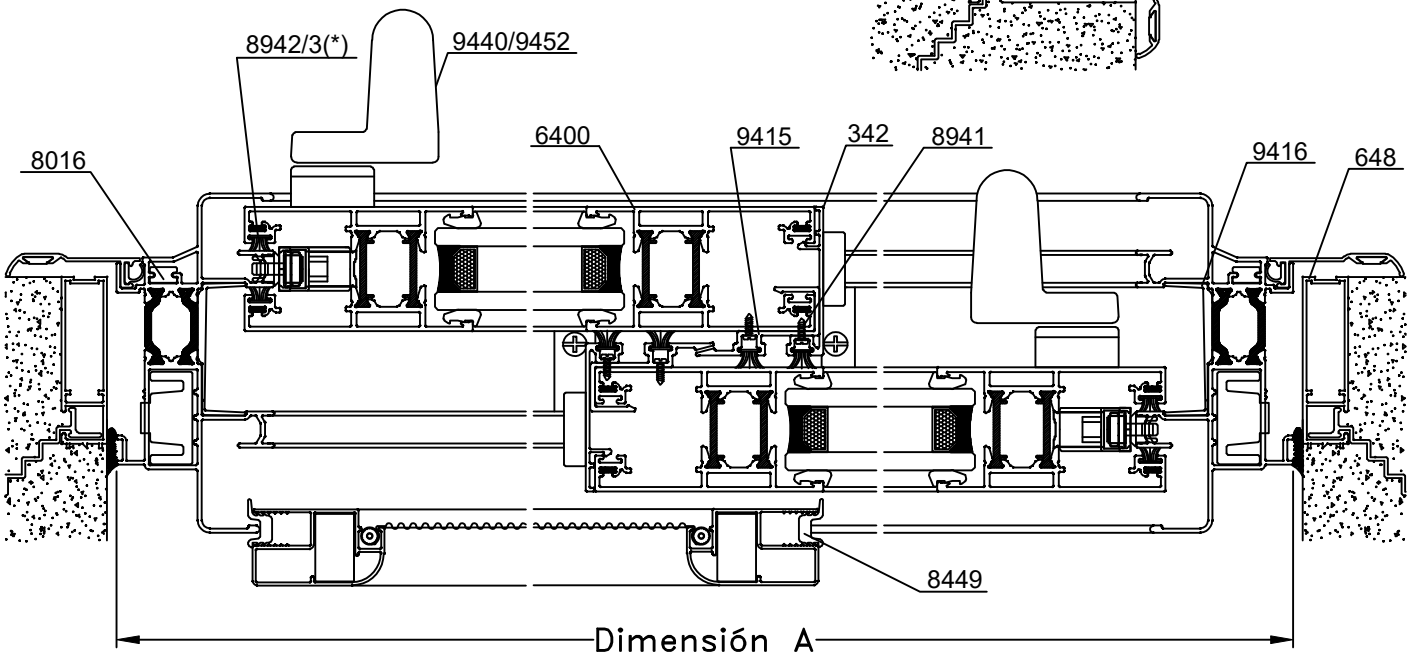
Vista



B-B Corte Vertical



A-A Corte Horizontal



(*) En el encuentro a 45°, se utiliza la escuadra de alineación 8949

Escala 1:2.5
Tolerancia en Peso +/- 10%

21-03-18 **MEDITERRANEA-RPT.50**

Dimensiones de Corte						
Código	Peso Kg/m	Forma	Función	Cant.	Largo	Corte
6390 (Pol. 25mm.)	1,80		Marco	2	A	45° 45°
				2	H	45° 45°
6400 (Pol. 25mm.)	1,65		Hoja	4	A/2-5	45° 45°
				4	H-88	45° 45°
342	0,29		Encuentro	2	H-80	90° 90°
561	0,09		Guía Inferior	2	A-90	90° 90°
9415	-		Perfil J PVC	2	H-80	90° 90°
9416	-		Perfil U PVC	2	A-54	45° 45°
				2	H-54	45° 45°

- Dimensiones de Corte
Contramarco: pág.23
- Dimensiones de Corte
Premarco: pág.24

* Medidas en milímetros

Detalle de Accesorios				
Ítem	Código	Descripción	Forma	Cantidad
Esc. de Armado	9413	Escuadra de Armado Mediterranea RPT E-25		4 Unidades
	9402	Escuadra de Armado Hoja		8 Unidades
Esc. de Alineación	8949	Escuadra de Alineación Hoja E-98		16 Unidades
Esc. de Alineación	8016	Esc. de Alineación marco		4 Unidades
Tornillos	8941	Tornillo Fijador Encuentro Central		s/m
Cuña Vidrio	8209	Cuña Chica		4A + 8H
	8210	Cuña Mediana		
	8211	Cuña Grande		
Felpa (Ver nota "a")	8942	Felpa de 7x6		4A + 6H
	8943	Felpa de 7x6 con Fin Seal		
Cierre de Hoja con Traba (Ver nota "b")	9464	Mecanismo de Cierre de Corrediza - 1 Punto 300 mm.		2 Unidades
	9465	Mecanismo de Cierre de Corrediza - 2 Puntos 1000 mm.		
	9466	Mecanismo de Cierre de Corrediza - 3 Puntos 1800 mm.		
	9440	Manijas Acodadas Modelo SR Izq / Der	-	2 Unidades
	9452	Manija Recta Modelo SR Izq / Der	-	2 Unidades
Tope de hoja	8850	Tope Exterior de Hoja Giesse		1 Unidad
	8851	Tope Exterior de Hoja Roto Frank		
Tope Lateral	8939	Tope Lateral Interior Hoja		4 Unidades
Rodamiento	9218	Rueda Simpl. Reg. Pabose M3 GT (Max. 100Kg/Hoja)		4 Unidades
	9219	Rueda Dobl. Reg. Pabose M3 AG (Max. 200Kg/Hoja)		
	8133	Rueda Dobl. Reg. Optimus (160Kg/Hoja)		
	8932	Rueda Simpl. Torino R-48 (Max 40 Kg/Hoja)		
	8933	Rueda Dobl. Torino. R-49 (Max. 80 Kg/Hoja)		
Tope Central	9412	Tope Central Hoja		4 Unidades
Cruce de Hoja	8392	Cruce de Hoja Mediterránea RPT		2 Unidades
Boca Desagüe	8946	Boca Desagüe T-94		s/m
Tapa Desagüe	8366	Tapa Desagüe T-69		2 Unidades

Nota "a": Se recomienda felpa sin fin seal en los encuentros de hoja.

Nota "b": Para los cierres laterales se puede utilizar tambien el cierre tecla Milano con Kit M-Uno, códigos 8181 + 8182 , esta opción no cuenta con traba de seguridad.