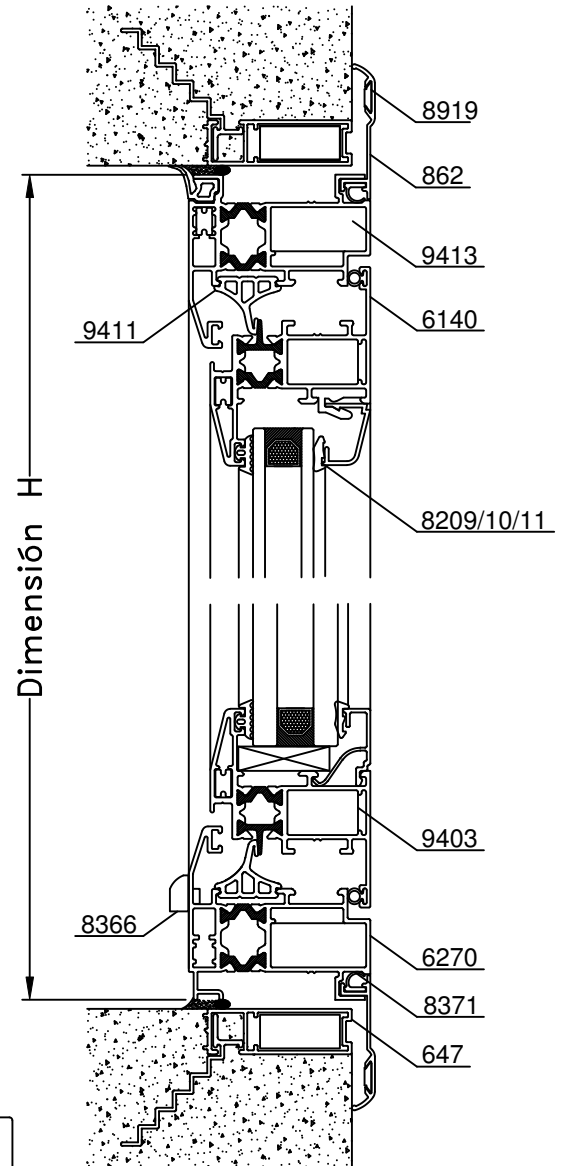
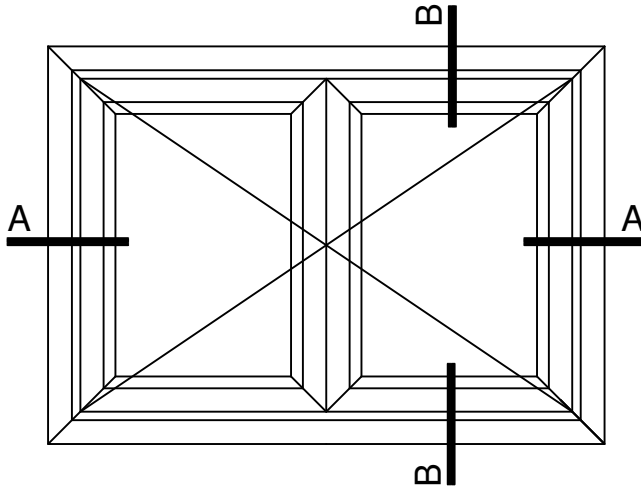
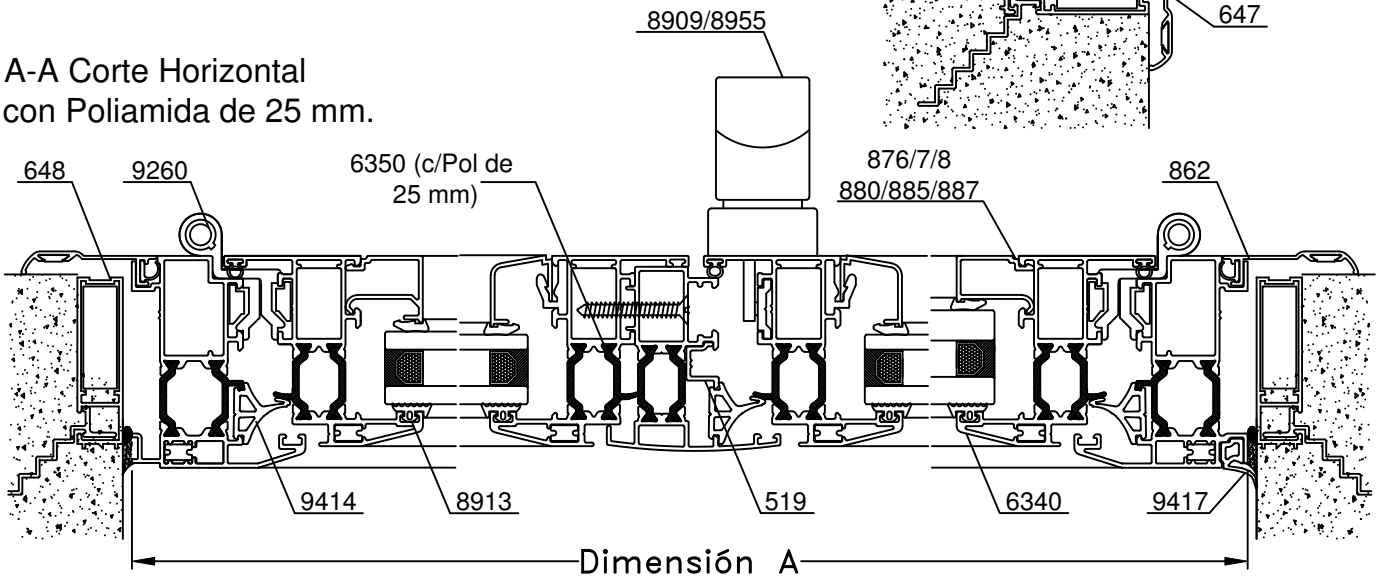


B-B Corte Vertical con Poliamida de 15 mm.

Vista



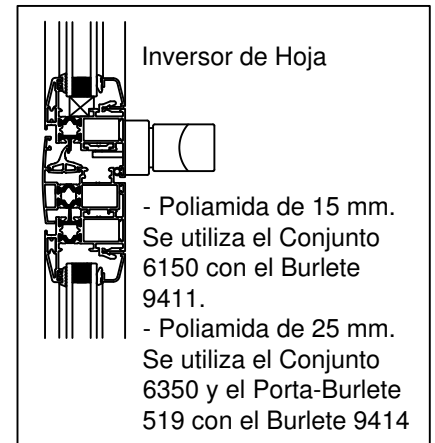
A-A Corte Horizontal con Poliamida de 25 mm.



Escala 1:2.5
Tolerancia en Peso +/- 10%

29-12-16 **MEDITERRANEA-RPT.40**

Dimensiones de Corte						
Código	Peso Kg/m	Forma	Función	Cant.	Largo	Corte
6210 (Pol. 15mm.)	1,38		Marco	2	A	45° 45°
6410 (Pol. 25mm.)	1,45			2	H	45° 45°
6140 (Pol. 15mm.)	1,26		Hoja	4	A/2-34	45° 45°
6340 (Pol. 25mm.)	1,32			4	H-61	45° 45°
Varilla 9469 o Perfil 703	0,07 (Varilla) 0,16 (Perfil)		Varilla	2	Según Falleba	90° 90°
6150 (Pol. 15mm.)	1,07		Inversor	1	H-124	90° 90°
6350 (Pol. 25mm.)	1,13					
519 (para 6350)	0,11		Porta- Burlate	1	H-124	90° 90°
523/698/699 705/706/870	-	-	Contrav. Curvo	4	A/2-124	45° 45°
				4	H-151	45° 45°
876/877/878 880/885/887	-	-	Contrav. Recto	4	A/2-124	90° 90°
				4	H-192	90° 90°



Dimensiones de Corte Contramarco: pág. 23

* Medidas en milímetros

Dimensiones de Corte Premarco: pág. 24

Detalle de Accesorios				
Ítem	Código	Descripción	Forma	Cantidad
Esc. de Armado	9413	Esc. de Armado Mediterranea RPT E-25		4 Unidades
	9403	Escuadra de Armado Hoja E-08		8 Unidades
	8016	Escuadra de Alineación		12 Unidades
Clip	8916	Clip Contravidrio T-96		s/m
Burlate Vidrio	8913	Burlate de Acristalamiento B-68		2A + 4H
Cuña Vidrio	8209	Cuña Chica		2A + 4H
	8210	Cuña Mediana		
	8211	Cuña Grande		
Burlate Hermetic.	8906	Burlate AEL europeo		2A + 3H
	9411	Burlate Marco para Poliamida de 15 mm.		2A + 3H
	9414	Burlate Marco para Poliamida de 25 mm.		
Burlate Exterior	9417	Burlate Exterior Cubre Sello		2A + 2H
Falleba	8909	Falleba Prima H-47 con Kit		1 Unidad
	8955	Falleba Nova H-86 con Kit		
Traba Varilla	9129	Traba Varilla Doble H-78		2 Unidades
Bisagra	9260	Bisagra Coplanar de 2 piezas con Kit		4 Unidades
	9216	Bisagra Coplanar de 3 piezas con Kit		
Pasador	8910	Pasador H-49 Giesse		2 Unidades
Sostén de Hoja	8433	Sostén de Hoja (H-44)	-	2 Unidades
Tapón Inversor	9408	Tapón Inversor de Hoja		1 Par
Tapa Desagüe	8366	Tapa Desagüe T-69		2 Unidades

s/m: según medida.

Accesorios Contramarco: pág. 23 Accesorios Premarco: pág. 24

Tolerancia en Peso +/- 10%

 29-12-16 **MEDITERRANEA-RPT.41**