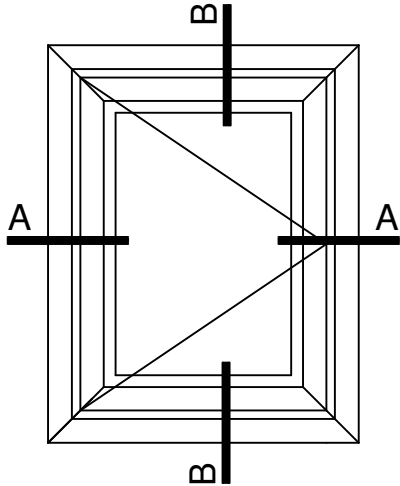
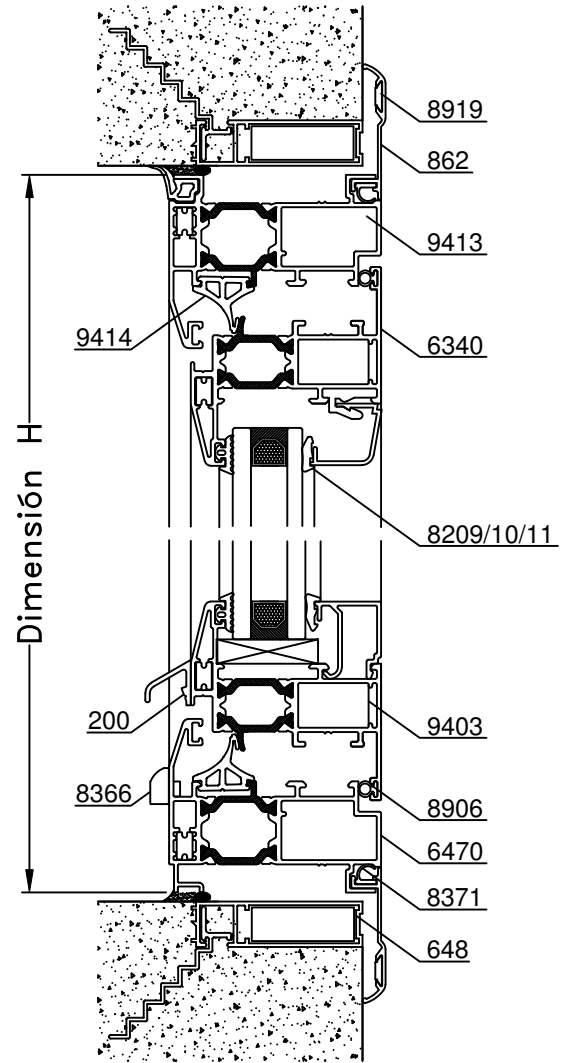


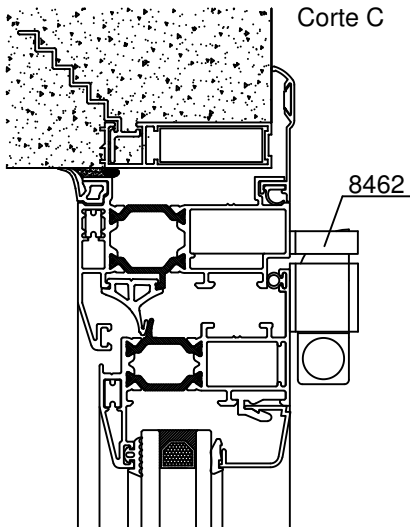
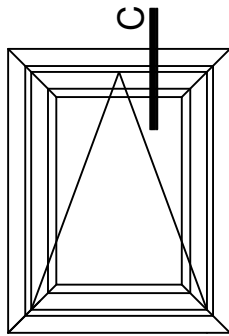
Vista



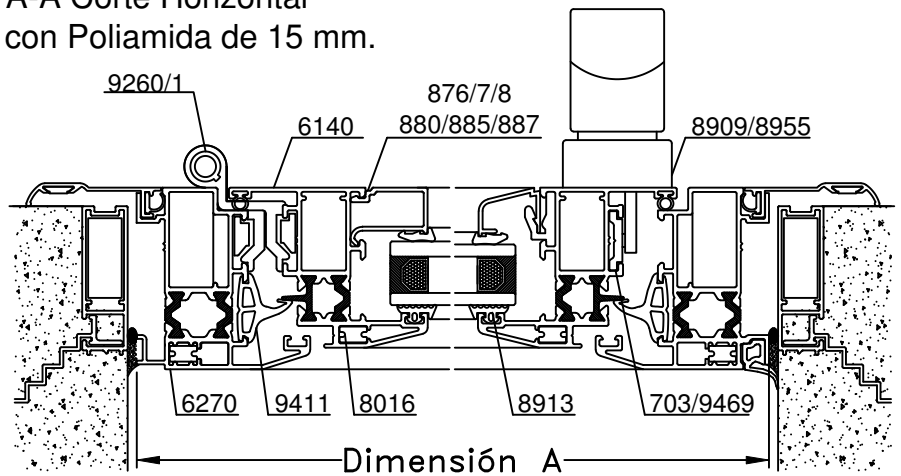
B-B Corte Vertical con Poliamida de 25 mm.



Opción Banderola



A-A Corte Horizontal con Poliamida de 15 mm.



Opción Oscilo-Batiente en página 54

Escala 1:2.5

Tolerancia en Peso +/- 10%

29-12-16 **MEDITERRANEA-RPT.38**

Dimensiones de Corte				Ventana de Rebatir			Ventana Banderola		
Código	Peso Kg/m	Forma	Función	Cant.	Largo	Corte	Cant.	Largo	Corte
6210 (Pol. 15mm.)	1,38		Marco	2	A	45° 45°	2	A	45° 45°
6410 (Pol. 25mm.)	1,45			2	H	45° 45°	2	H	45° 45°
6140 (Pol. 15mm.)	1,26		Hoja	2	A-61	45° 45°	2	A-61	45° 45°
6340 (Pol. 25mm.)	1,32			2	H-61	45° 45°	2	H-61	45° 45°
Varilla 9469 o Perfil 703	0,07 (Varilla) 0,16 (Perfil)		Varilla	2	Según Falleba	90° 90°	-	-	-
523/698/699 705/706/870	-	-	Contra - Vidrio	2	A-151	45° 45°	2	A-151	45° 45°
				2	H-151	45° 45°	2	H-151	45° 45°
876/877/878 880/885/887	-	-	Contrav. Recto.	2	A-151	90° 90°	2	A-151	90° 90°
				2	H-192	90° 90°	2	H-192	90° 90°

Dimensiones de Corte Contramarco: pág. 23

\* Medidas en milímetros

Dimensiones de Corte Premarco: pág. 24

En caso de utilizar el goterón (Perf. 200) el tramos es = A-124 corte 90°/90°

Detalle de Accesorios				De Rebatir	Banderola
Ítem	Código	Descripción	Forma	Cantidad	Cantidad
Esc. de Armado	9413	Esc. de Armado Mediterranea RPT E-25		4 Unidades	4 Unidades
	9403	Escuadra de Armado Hoja E-08		4 Unidades	4 Unidades
	8016	Escuadra de Alineación		8 Unidades	8 Unidades
Clip	8917	Clip Contravidrio T-96		s/m	s/m
Burlete Vidrio	8913	Burlete de Acristalamiento B-68		2A + 2H	2A + 2H
Cuña Vidrio	8209	Cuña Chica		2A + 2H	2A + 2H
	8210	Cuña Mediana			
	8211	Cuña Grande			
Burlete Hermetic.	8906	Burlete AEL europeo		2A + 2H	2A + 2H
	9411	Burlete Marco para Poliamida de 15 mm.		2A + 2H	2A + 2H
	9414	Burlete Marco para Poliamida de 25 mm.			
Burlete Exterior	9417	Burlete Exterior Cubre Sello		2A + 2H	2A + 2H
Falleba	8909	Falleba Prima H-47 con Kit		1 Unidad	-
	8955	Falleba Nova H-86 con Kit			
	8462	Traba Banderola Parte GQ H-90			
Bisagra	9260	Bisagra Coplanar de 2 piezas con Kit		2 Unidades	2 Unidades
	9216	Bisagra Coplanar de 3 piezas con Kit			
Tapa Desagüe	8366	Tapa Desagüe T-69		2 Unidades	2 Unidades
Sostén de Hoja	8433	Sosten de hoja H-44	-	1 Unidades	1 Unidades

s/m: según medida.

Accesorios Contramarco: pág. 23 Premarco: pág. 24

(\*) Para Anchos superiores a 800 milímetros se recomiendan 2 Unidades.