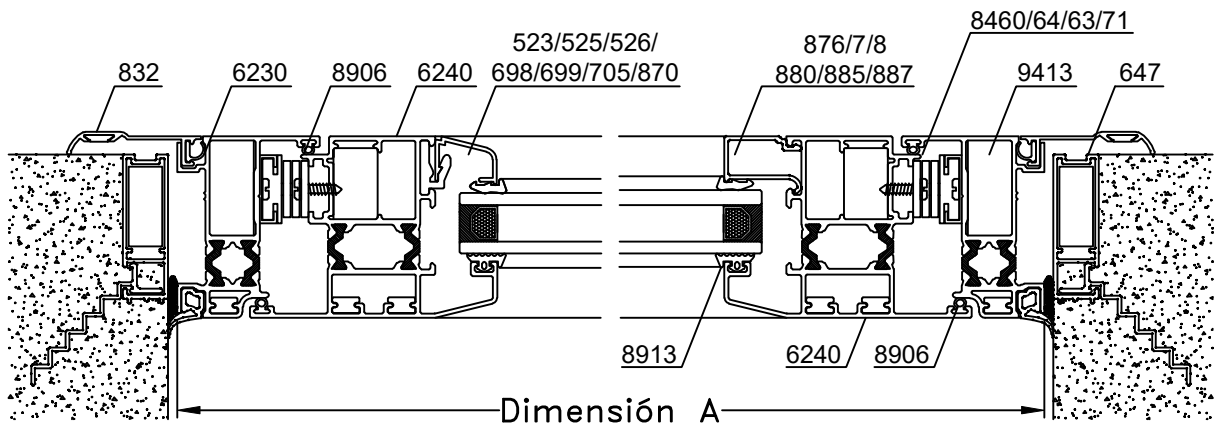


A-A Corte Horizontal con Poliamida de 15 mm.



Escala 1:2.5
Tolerancia en Peso +/- 10%

21-03-18 **MEDITERRANEA-RPT.46**

Dimensiones de Corte						
Código	Peso Kg/m	Forma	Función	Cant.	Largo	Corte
6230 (Pol. 15mm.)	1,17		Marco	2	A	45° 45°
6430 (Pol. 25mm.)	1,23			2	H	45° 45°
6240 (Pol. 15mm.)	1,68		Hoja	2	A-50	45° 45°
6440 (Pol. 25mm.)	1,74			2	H-50	45° 45°
523/698/699 705/870	-	-	Contra - Vidrio	2	A-172	45° 45°
				2	H-172	45° 45°
876/877/878 880/885/887	-	-	Contrav. Recto	2	A-172	90° 90°
				2	H-213	90° 90°

Dimensiones de Corte Contramarco: pág. 24

* Medidas en milímetros

Dimensiones de Corte Premarco: pág. 25

Detalle de Accesorios				
Ítem	Código	Descripción	Forma	Cantidad
Esc. de Armado	9413	Esc. de Armado Mediterranea RPT E-25		4 Unidades
	9403	Escuadra de Armado de Hoja E-08		4 Unidades
	8016	Escuadra de Alineación		12 Unidades
Clip	8916	Clip Contravidrio T-96		s/m
Burlete Vidrio	8913	Burlete de Acristalamiento B-68		2A + 2H
Cuña Vidrio	8209	Cuña Chica		2A + 2H
	8210	Cuña Mediana		
	8211	Cuña Grande		
Burlete Hermetic.	8906	Burlete AEL europeo		4A + 4H
Burlete Exterior	9417	Burlete Exterior Cubre Sello		2A + 2H
Aldaba (a) (de aplicar)	8477	Aldaba CP-25		1 Unidad (a)
	8478	Aldaba Prima H-91		
	8487	Aldaba Bravo 1 Línea Prima		
Tijera	8464	Tijera de Aºº 259 mm. H (*) 750mm - 50 kg.		1 Par
	8460	Tijera de Aºº 412 mm. H (*) 1100mm-70 kg.		
	8463	Tijera de Aºº 558 mm. H (*) 1350mm-74 kg.		
	8471	Tijera de Aºº 660 mm. H (*) 2000mm-120 kg.		
	8411	Tijera de Aºº 262 mm. H (*) 750mm - 37 kg.		
	8412	Tijera de Aºº 415 mm. H (*) 1100mm-55 kg.		
	8413	Tijera de Aºº 567 mm. H (*) 1350mm-75 kg.		
8414	Tijera de Aºº 660 mm. H (*) 2000mm-100 kg.			

s/m: según medida.

Accesorios Contramarco: pág. 24 Accesorios Premarco: pág. 25

(a): En hojas de 900 mm o más de ancho se aconseja utilizar 2 aldabas de cierre por hoja.

H(*): Altura de Hoja.

Tijeras Cod.8460/8463/8464/8471 marca Cotsword .

Tijeras Cod.8411/8412/8413/8414 marca Storm.

Nota: En hojas de 1200 mm o más de alto se aconseja utilizar un limitador de apertura (Cód. 8481)