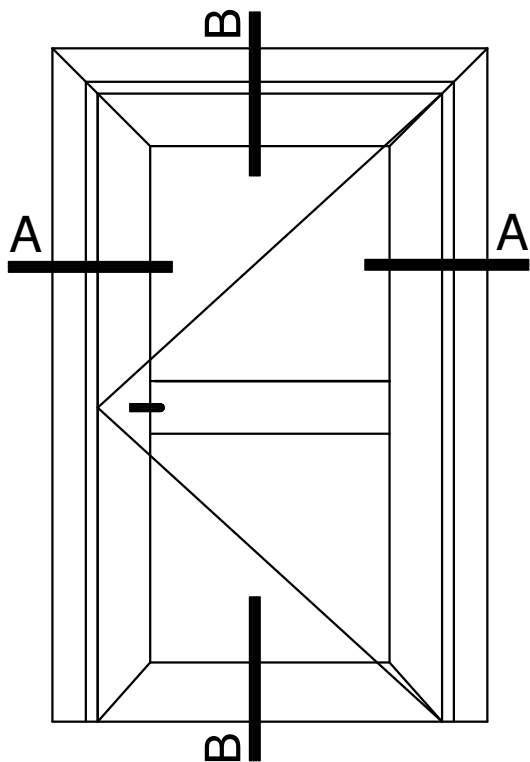
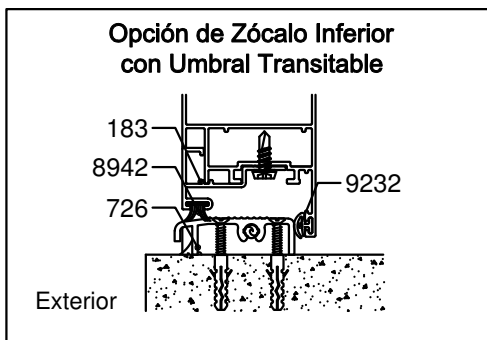


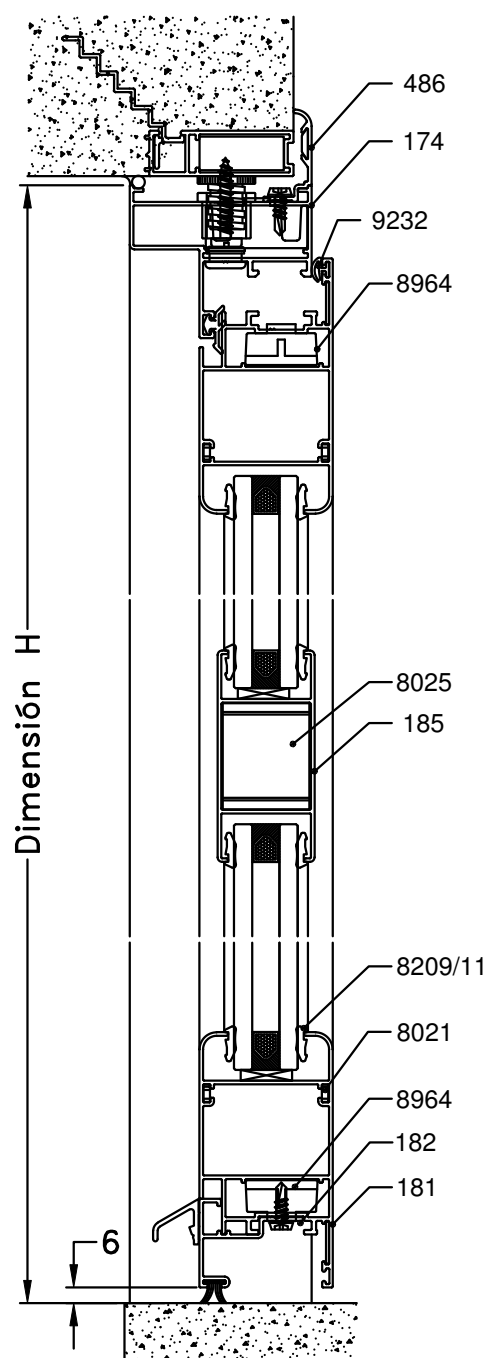
Vista



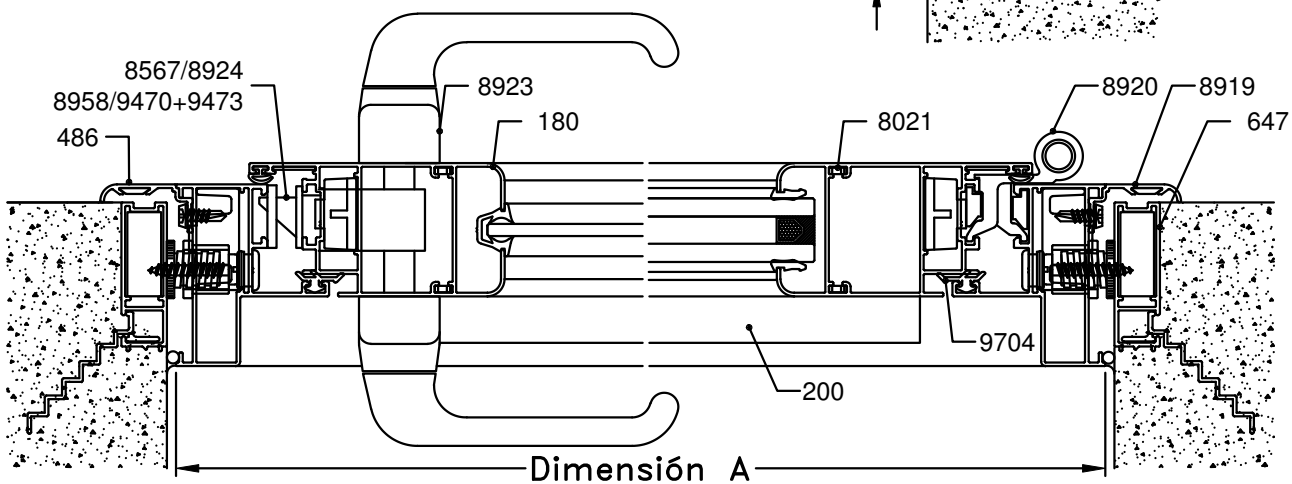
Vista exterior.



B-B Corte Vertical



A-A Corte Horizontal



Escala 1:2.5

Tolerancia en Peso +/- 10%

31-01-14 **NUEVA GAMMA.24**

Dimensiones de Corte				Sin Travesaño			Con 1 Travesaño		
Código	Peso Kg/m	Forma	Función	Cant.	Largo	Corte	Cant.	Largo	Corte
174	0,74		Marco	1	A	45° 45°	1	A	45° 45°
				2	H	45° 90°	2	H	45° 90°
180	1,11 1,08		Parante	2	A-48	45° 45°	2	A-48	45° 45°
181				2	H-30	45° 45°	2	H-30	45° 90°
184	0,74 0,67		Travesaño	-	-	-	1	A-217	90° 90°
185				-	-	-	-	-	-
182	0,29		Porta Felpa	1	A-83	90° 90°	-	-	-
200	0,15		Bota-Agua	1	A-123	90° 90°	-	-	-
486	0,18		Contra - Marco	1	A+50	45° 45°	1	A+50	45° 45°
				2	H+25	45° 90°	2	H+25	45° 90°

Dimensiones de Corte Premarco: pág. 12

ET = Eje de Travesaño

* Medidas en milímetros

Detalle de Accesorios				S/Travesaño	C/Travesaño
Ítem	Código	Descripción	Forma	Cantidad	Cantidad
Esc. de Armado	8907	Escuadra de Armado A-700		2 Unidades	2 Unidades
	8036	Esc. de Armado Parte "A" de 57mm		2 Unidades	2 Unidades
	8415	Esc. de Armado Hoja CON-359		4 Unidades	4 Unidades
Esc. de Alineación	8415	Esc. de Alineación E-62		4 Unidades	4 Unidades
	8021	Esc. de Alineación E-76		8 Unidades	8 Unidades
Parte aba	8025	Fijación de travesaño		-	2 Unidades
Burlete Vidrio (Vidrio Simple)	8204	Burlete Universal B-7		2A + 2H	2A + 2T + 2H
	8216				
Cuña Vidrio (Placa o DVH)	8209	Cuña Chica		2A + 2H	2A + 2T + 2H
	8210	Cuña Mediana			
	8211	Cuña Grande			
Burlete Hermetic.	9232	Burlete hermeticidad lengüeta		1A + 2H	1A + 2H
	9704	Burlete de contacto exterior		1A + 2H	1A + 2H
Tapa Tornillo	8431	Tapa Cabeza de Tornillo T-100		4 Unidades	8 Unidades
Picaporte	8923	Manija Prima H-93		1 Unidad	1 Unidad
Cerradura	8567	Cerradura Kallay 3001 - Doble Paleta		1 Unidad	1 Unidad
	8924	Cerradura Kallay 5006 - Doble Paleta			
	8958	Cerradura Angosta Kallay 2006 c/Cilindro			
	9470+9473	Cerradura TESA(España) Basc. + Cilindro			
Bisagra	8920	Bisagra H-62		3 Unidades	3 Unidades
Felpa	8242	Felpa de 7x6		2A	2A
Cinta Adhesiva (Opción con Solia)	8999	Adhesivo Acrílico de 3M (1/2 pulgada)		1A	1A
Burlete Hermetic. (Opción con Solia)	8906	Burlete AEL europeo		1A	1A

s/m: según medida.

Umbral Transitable: pág. 9

Accesorios Premarco: pág. 12

Tolerancia en Peso +/- 10%

 31-01-14 **NUEVA GAMMA.25**

Nota: Si se utiliza escuadra de armado parte A de 57mm, contemplar 32 tornillos auto perforantes o remaches para su fijación.