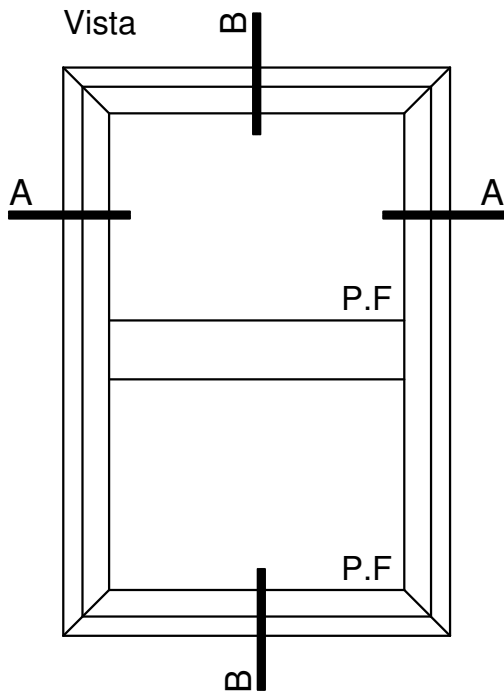
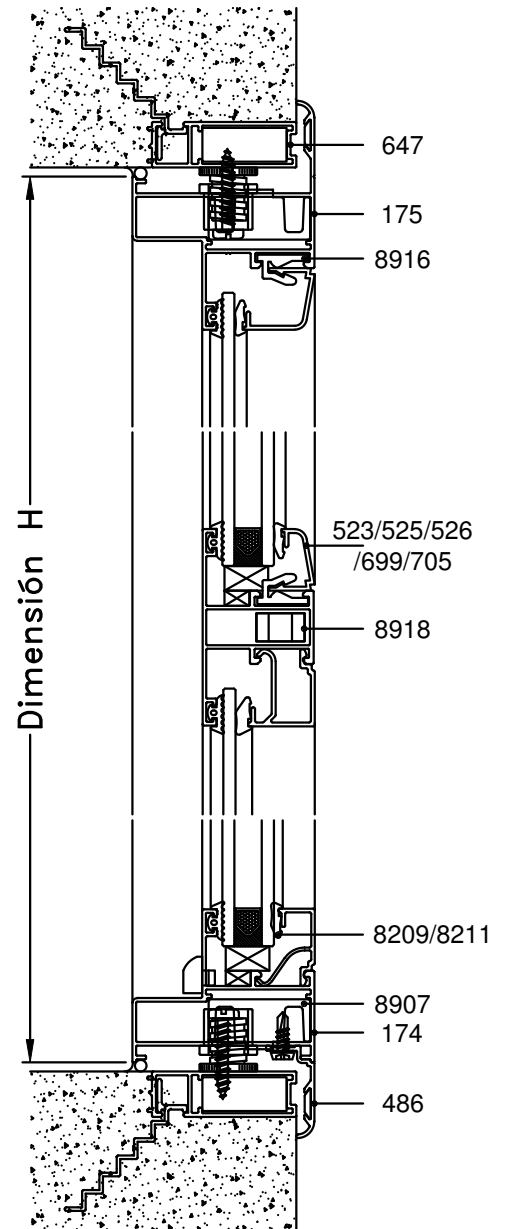
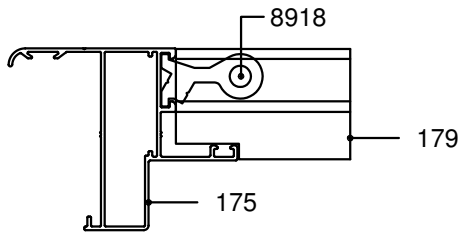


B-B Corte Vertical

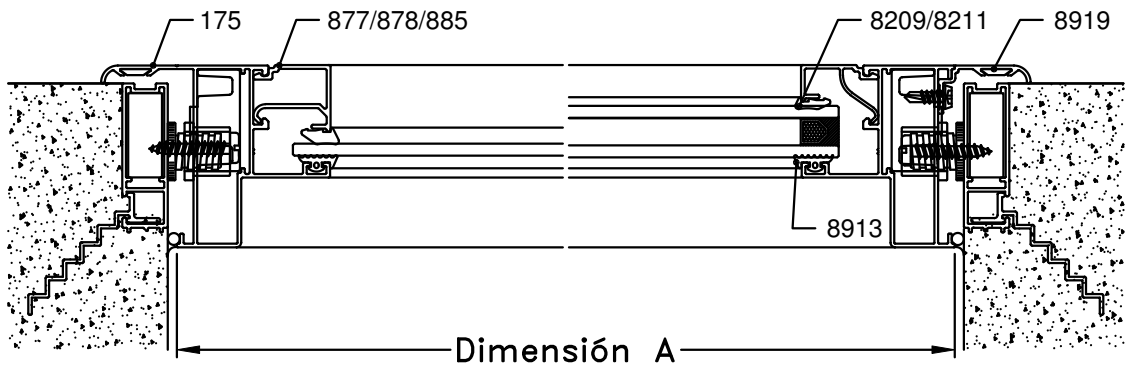


Vista exterior.

Detalle de fijación travesaño



A - A Corte Horizontal



Escala 1:2.5

Tolerancia en Peso +/- 10%

31-01-14 **NUEVA GAMMA.16**

Dimensiones de Corte						
Código	Peso Kg/m	Forma	Función	Cant.	Largo	Corte
174	0,74		Marco	2	A	45° 45°
				2	H	45° 45°
523/526 699/705/706	-	-	Contrav. Curvo	2	A-60	45° 45°
				2	H-60	45° 45°
877/878/885	-	-	Contrav. Recto	2	A-60	90° 90°
				2	H-101	90° 90°
179	0,65		Travesaño	-	H-60	90° 90°
486	0,18		Contra - Marco	2	A+50	45° 45°
				2	H+50	45° 45°

Dimensiones de Corte Premarco: pág. 12

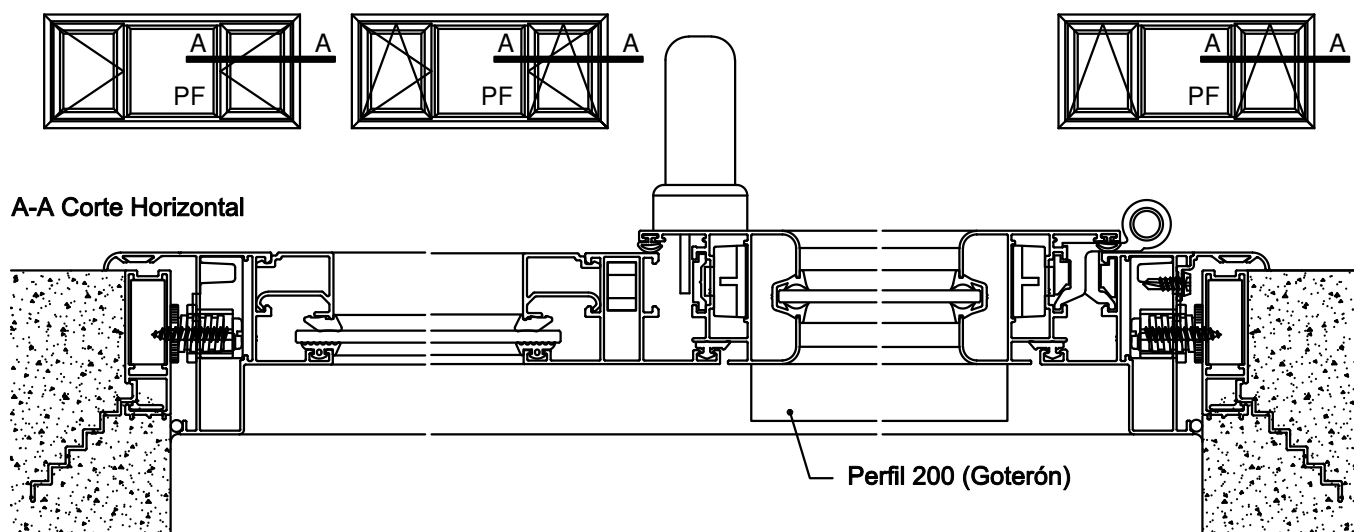
* Medidas en milímetros

Detalle de Accesorios				S/Travesaño	C/ 1 Travesaño
Ítem	Código	Descripción	Forma	Cantidad	Cantidad
Esc. de Armado	8907	Escuadra de Armado A-700		4 Unidades	4 Unidades
	8036	Esc. de Armado Parte "A" de 57mm		4 Unidades	4 Unidades
Clip	8916	Clip Contravidrios Curvos T-96		s/m	s/m
Burlete Vidrio	8913	Burlete de Acristalamiento B-68		2A + 2H	2A + 2H + 2 Largos x Trav.
Cuña Vidrio	8209	Cuña Chica		2A + 2H	2A + 2H + 2 Largos x Trav.
	8210	Cuña Mediana			
	8211	Cuña Grande			
Fij. Travesaño	8918	Fijador Travesaño E-71		-	2 Unidades x Travesaño

s/m: según medida.

Accesorios Premarco: pág. 12

Es posible combinar el Paño Fijo con Ventanas de Rebatir, Ventanas Oscilo-Batientes y Ventanas Banderola utilizando un mismo Marco Perimetral.



Escala 1:2.5

Tolerancia en Peso +/- 10%

 31-01-14 **GAMMA.17**