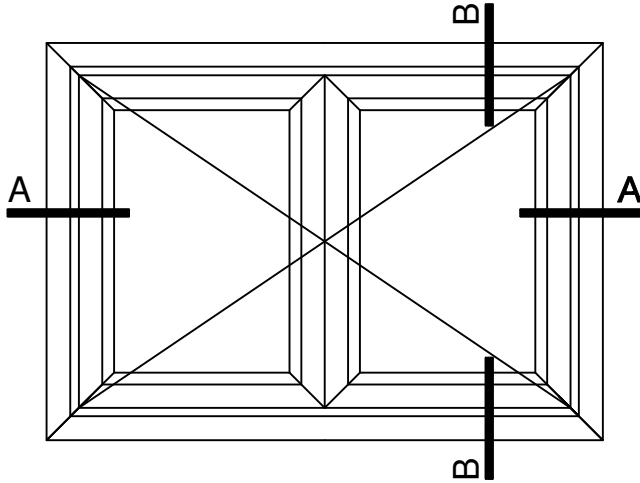
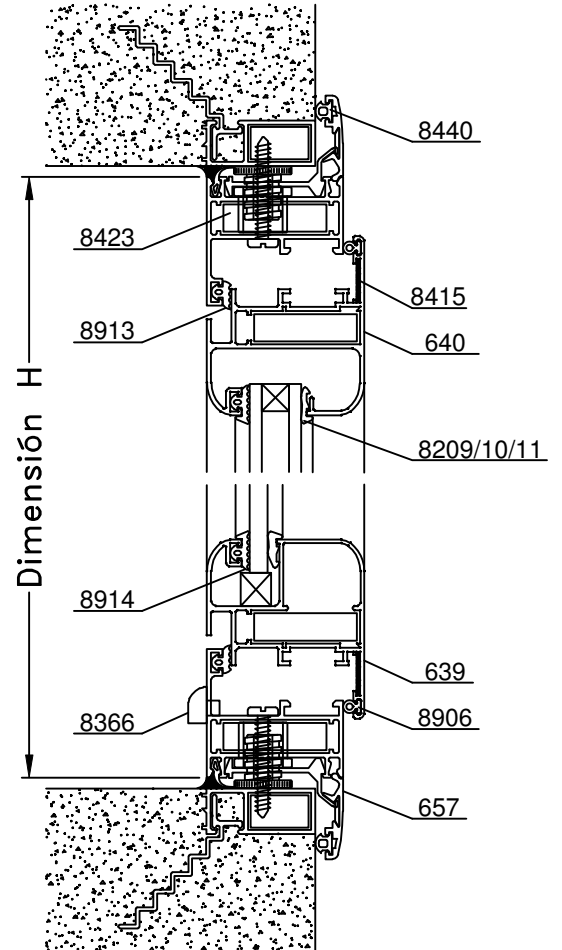


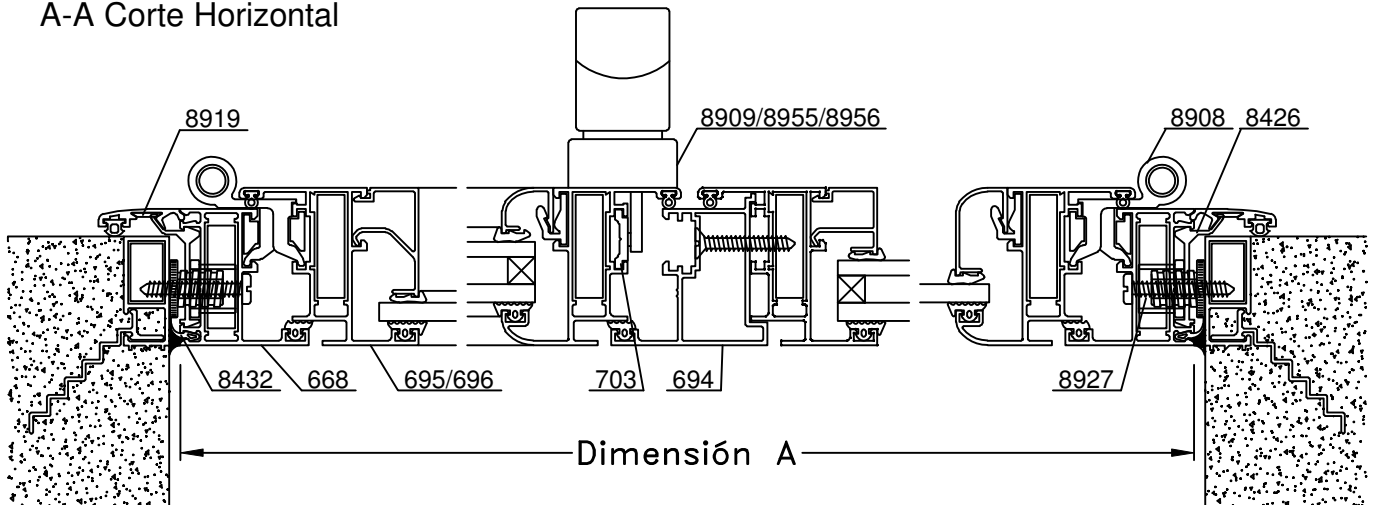
Vista



B-B Corte Vertical



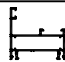
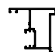

A-A Corte Horizontal







Escala 1:2.5

Tolerancia en Peso +/- 10%

25-07-15 **DELTA.29**

Dimensiones de Corte Ventana de Rebatir de 2 Hojas						
Función	Código	Peso kg/m	Forma	Cant.	Largo	Corte
Marco	668	0,66		2	A	45° 45°
				2	H	45° 45°
Hoja	695	0,86	-	4	A/2-23	45° 45°
	696	0,90		4	H-39	45° 45°
	639	0,99	-	4	A/2-23	45° 45°
	640	1,00		4	H-39	45° 45°
Inversor	694	0,80		1	H-94	90° 90°
Varilla	703	0,16		2	S/F	90° 90°
Contra Vidrio	Contra vidrios Curvos	-	-	4	A/2-107	45° 45°
				4	H-123	45° 45°
	Contra vidrios Rectos	-	-	4	A/2-107	90° 90°
				4	H-157	90° 90°

- Medidas en milímetros
- S/F: Corte según Falleba
- Dimensiones de Corte de Premarco y Contramarco, en página 5 5

Detalle de Accesorios Ventana de Rebatir de 2 Hojas			
Código	Descripción	Forma	Cantidad
8423	Escuadra de Armado E-69		12 Unidades
8415	Escuadra Alineación de Hoja (a)	-	8 Unidades
-	Tornillo Parker 8 x 1½ T-15/F		s/m
8916	Clip Contra Vidrio T-96		s/m
8913	Burlete de Acristalamiento B-68		2A + 4H
8209	Cuña Chica		2A + 4H
8210	Cuña Mediana		
8211	Cuña Grande		
8906	Burlete AEL Europeo		2A + 3H
8914	Burlete de Hermeticidad B-67		2A + 3H
8909	Falleba Euro H-48 con Kit		1 Unidad
8955	Falleba Nova H-86 con Kit		
8909	Falleba Prima H-47 con Kit		
8912	Traba Varilla Simple H-43		2 Unidades
8908	Bisagra H-61 de 2 piezas con Kit		4 Unidades
8910	Pasador Chiodo H-49		2 Unidades
8451	Tapón Encuentro 2 Hojas T-98		2 Unidades
8366	Tapa Desague T-69		2 Unidades

- Detalle de Accesorios para Fijación, Premarco y Contramarco en página 5 5
- s/m : según medida
- a: Escuadra de alineación para Hoja 639 y 640