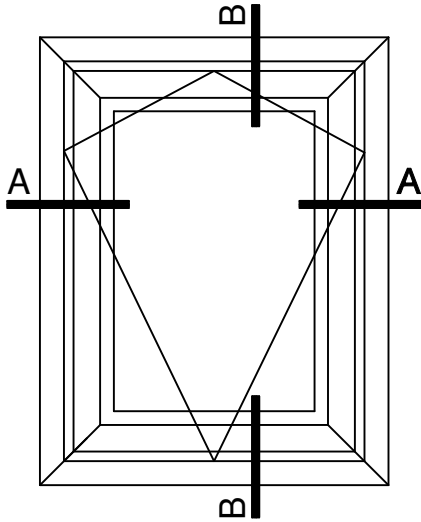
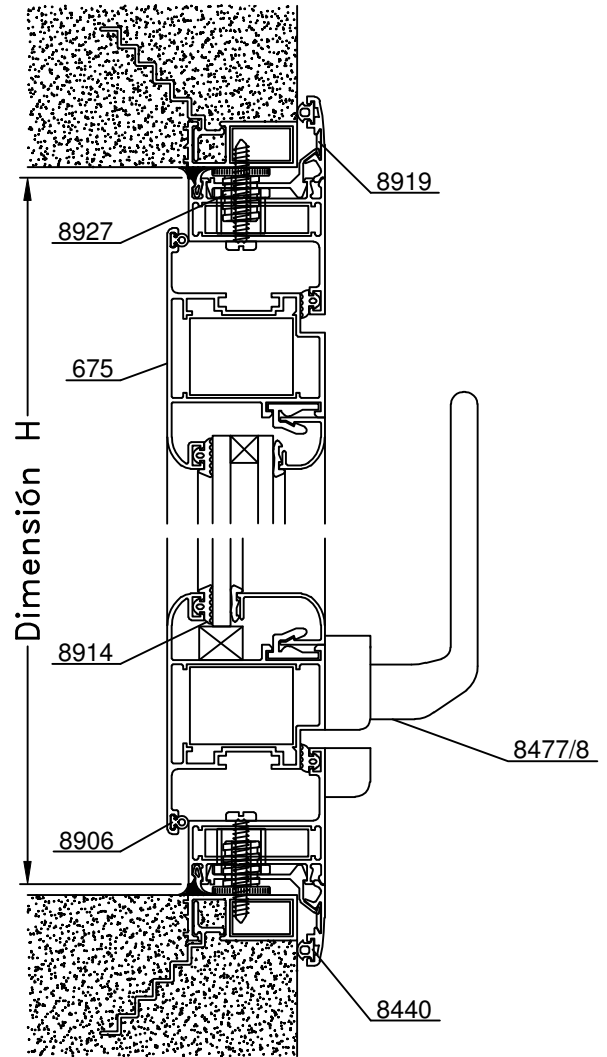


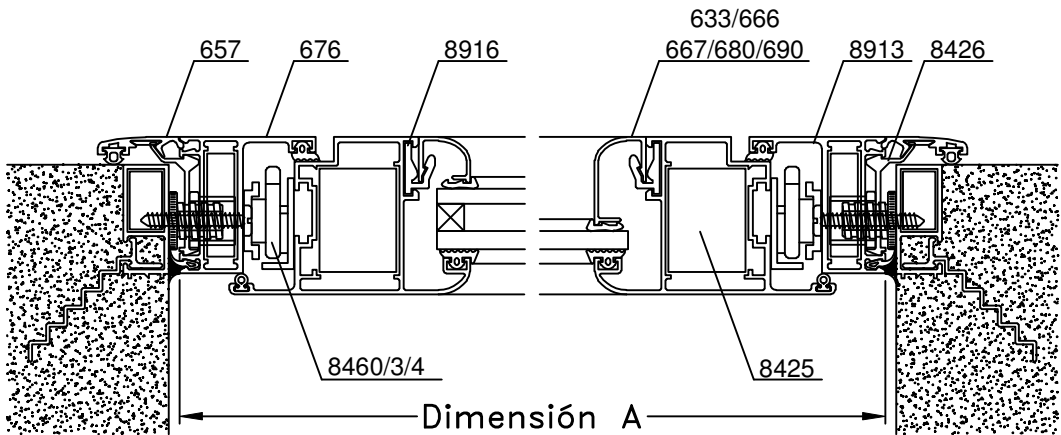
Vista



B-B Corte Vertical




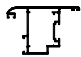
A-A Corte Horizontal



Escala 1:2.5


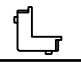








Tolerancia en Peso +/- 10%

25-07-15 **DELTA.51**

| Dimensiones de Corte Ventana Desplazable | | | | | | |
|--|-----------------------|-----------|---|-------|-------|---------|
| Función | Código | Peso Kg/m | Forma | Cant. | Largo | Corte |
| Marco | 676 | 0,72 |  | 2 | A | 45° 45° |
| | | | | 2 | H | 45° 45° |
| Hoja | 675 | 1,07 |  | 2 | A-32 | 45° 45° |
| | | | | 2 | H-32 | 45° 45° |
| Contra Vidrio | Contra vidrios Curvos | - | - | 2 | A-157 | 45° 45° |
| | | | | 2 | H-157 | 45° 45° |
| | Contra vidrios Rectos | - | - | 2 | A-157 | 90° 90° |
| | | | | 2 | H-191 | 90° 90° |

- Medidas en milímetros

- Dimensiones de Corte de Premarco y Contramarco, en página 5 5

| Detalle de Accesorios Ventana Desplazable | | | |
|---|---------------------------------------|---|------------|
| Código | Descripción | Forma | Cantidad |
| 8423 | Escuadra de Armado E-69 |  | 4 Unidades |
| 8425 | Escuadra Parante E-70 |  | 4 Unidades |
| 8916 | Clip Contra Vidrio T-96 |  | s/m |
| 8913 | Burlete de Acristalamiento B-68 |  | 2A + 2H |
| 8209 | Cuña Chica |  | 2A + 2H |
| 8210 | Cuña Mediana | | |
| 8211 | Cuña Grande | | |
| 8906 | Burlete AEL Europeo |  | 2A + 2H |
| 8914 | Burlete de Hermeticidad B-67 |  | 2A + 2H |
| 8477 | Aldaba CP25 |  | 1 Unidad |
| 8478 | Aldaba Prima H-91 |  | |
| 8464 | Tijera de Acero 259 mm. 50 kg. - 84° |  | 1 Par |
| 8460 | Tijera de Acero 412 mm. 70 kg. - 90° | | |
| 8463 | Tijera de Acero 558 mm. 74 kg. - 90° | | |
| 8471 | Tijera de Acero 660 mm. 120 kg. - 20° | | |
| 8411 | Tijera de Acero 262 mm. 37 kg. - 84° | | |
| 8412 | Tijera de Acero 415 mm. 55 kg. - 90° | | |
| 8413 | Tijera de Acero 567 mm. 75 kg. - 90° | | |
| 8414 | Tijera de Acero 660 mm. 100 kg. - 20° | | |

s/m: según medida.

(a): En hojas de 900 mm o más de ancho se aconseja utilizar 2 aldabas de cierre por hoja.

H(*): Altura de Hoja.

Tijeras Cod.8460/8463/8464/8471 marca Cotsword .

Tijeras Cod.8411/8412/8413/8414 marca Storm.

Nota: En hojas de 1200 mm o más de alto se aconseja utilizar un limitador de apertura (Cód. 8479 o 8481)