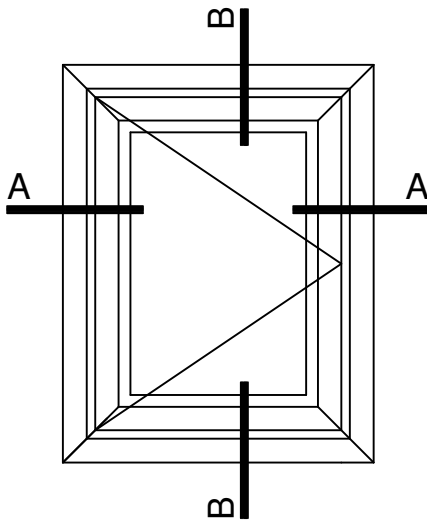
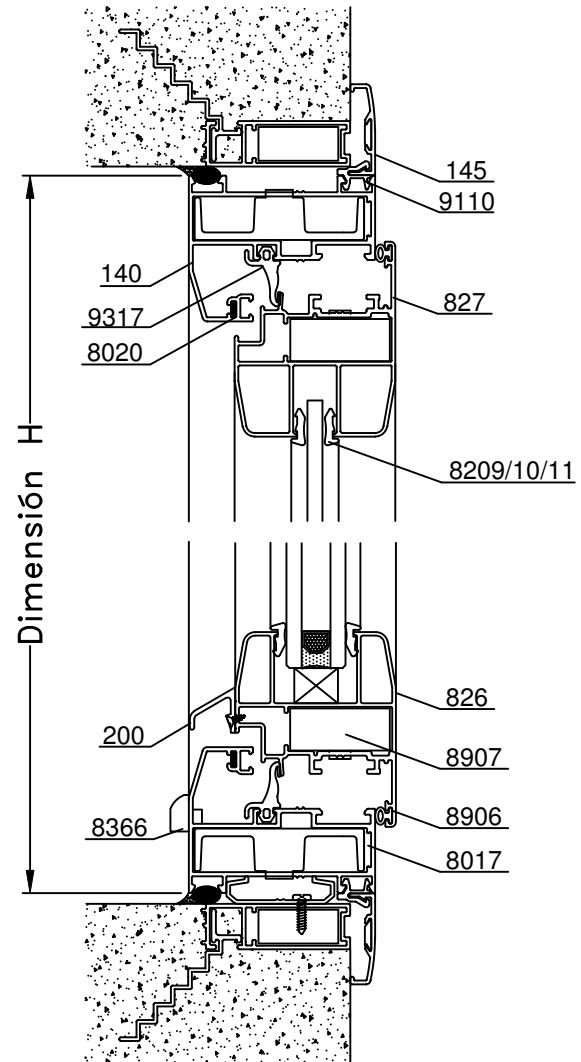


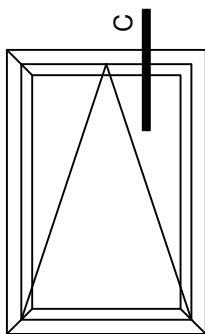
Vista



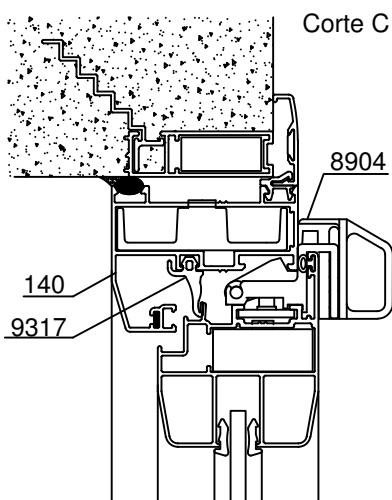
B-B Corte Vertical



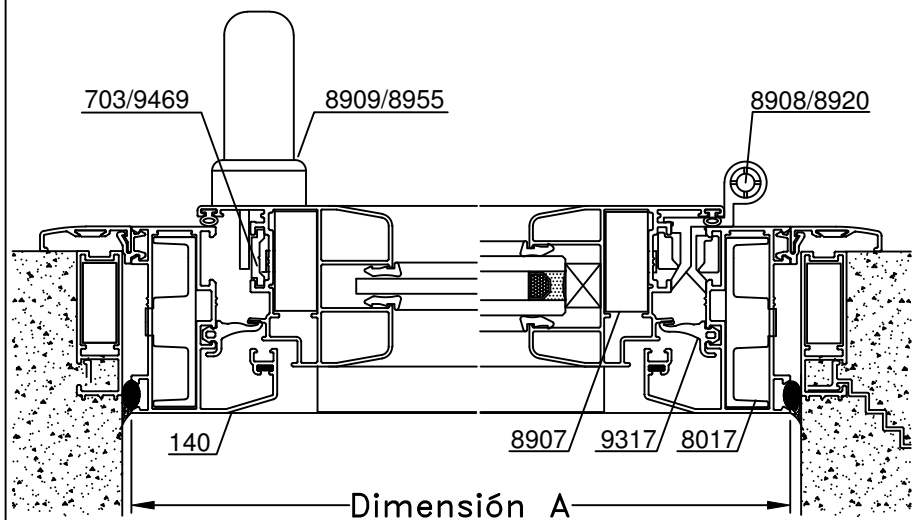
Opción Banderola



Corte C



A-A Corte Horizontal



Escala 1:2.5

Tolerancia en Peso +/- 10%

25-02-15 **ATLANTICA.16**

Dimensiones de Corte				Ventana de Rebatir			Ventana Banderola		
Código	Peso Kg/m	Forma	Función	Cant.	Largo	Corte	Cant.	Largo	Corte
140	0,97		Marco	2	A	45° 45°	2	A	45° 45°
				2	H	45° 45°	2	H	45° 45°
826 (DVH)	1,05		Hoja	2	A-44	45° 45°	2	A-44	45° 45°
827 (V.S)	1,09			2	H-44	45° 45°	2	H-44	45° 45°
Varilla 9469 o Perfil 703	0,07 (Varilla) 0,16 (Perfil)		Varilla	2	Según Falleba	90° 90°	-	-	-
200	0,15		Bota agua	1	A-123	90° 90°	1	A-123	90° 90°

Dimensiones de Corte Contramarco: pág. 11

Dimensiones de Corte Premarco: pág. 12

* Medidas en milímetros

Opciones de Hoja		
Código	Forma	Característica
883		Hoja

Detalle de Accesorios				De Rebatir	Banderola
Ítem	Código	Descripción	Forma	Cantidad	Cantidad
Esc. de Armado	8017	Esc. de Armado E21-1		4 Unidades	4 Unidades
	8907	Escuadra de Armado Regulable A-700		4 Unidades	4 Unidades
	8020	Esc. de Alineación AA - 107	-	4 Unidades	4 Unidades
Cuña Vidrio	8209	Cuña Chica		2A + 2H	2A + 2H
	8210	Cuña Mediana			
	8211	Cuña Grande			
Burlete Hermetic.	8906	Burlete AEL Europeo		2A + 2H	2A + 2H
	9317	Burlete Cámara Compensada		2A + 2H	2A + 2H
Clip	9110	Clip Contramarco		s/m	s/m
Cierre	8909	Falleba Prima H-47 con Kit		1 Unidad	1 Unidad (*)
	8955	Falleba Nova H-86 con Kit			
	8462	Traba Banderola Parte GQ H-90		-	
	8904	Traba Banderola H-52		-	
Brazo Sostén	8443	Brazo Sostén Banderola H-53	-	-	1 Par
Bisagra	8908	Bisagra de 2 alas (H61)		2 Unidades	2 Unidades
	8920	Bisagra de 3 alas (H62)			
Posic. de Hoja	8433	Sostén de Hoja H-44	-	1 Unidades	1 Unidades
Tapa Desagüe	8366	Tapa Desagüe T-69		2 Unidades	2 Unidades

s/m: según medida

Accesorios Contramarco: pág. 11 Premarco: pág. 12

(*) Para Anchos superiores a 800 milímetros se recomiendan 2 Unidades.