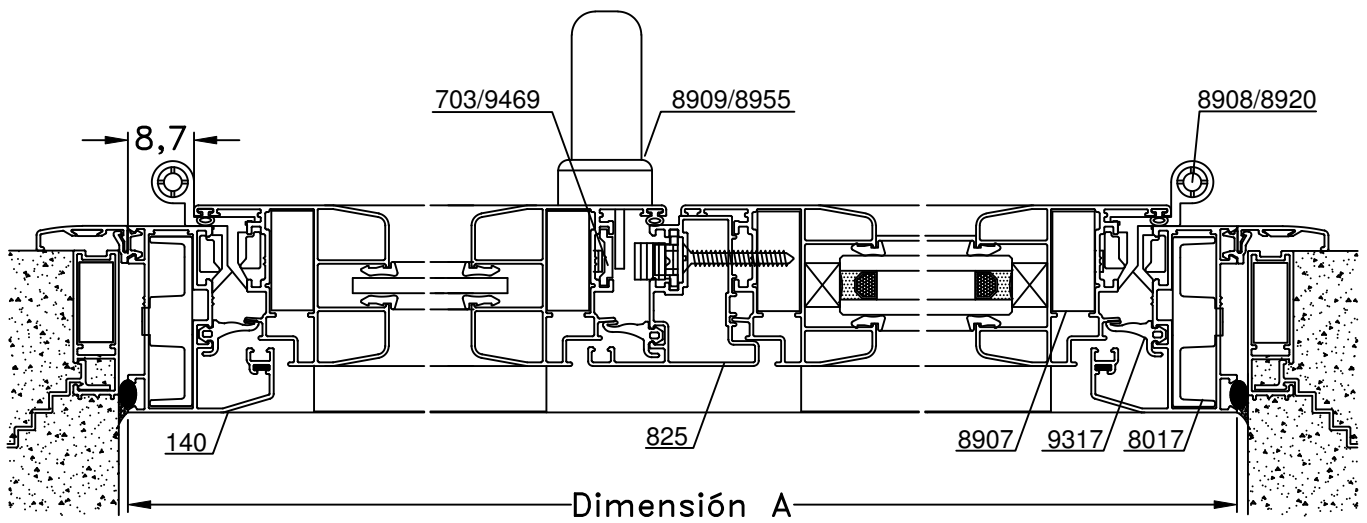


A-A Corte Horizontal



Escala 1:2.5
Tolerancia en Peso +/- 10%

25-02-15 **ATLANTICA.18**

Dimensiones de Corte						
Código	Peso Kg/m	Forma	Función	Cant.	Largo	Corte
140	0,97		Marco	2	A	45° 45°
				2	H	45° 45°
826 (DVH)	1,05		Hoja	4	A/2-24	45° 45°
827 (V.S)	1,09			4	H-44	45° 45°
Varilla 9469 o Perfil 703	0,07 (Varilla) 0,16 (Perfil)		Varilla	2	Según Falleba	90° 90°
825	0,84		Inversor	1	H-106	90° 90°
200	0,15		Bota agua	2	A/2-103	90° 90°

Opciones de Hoja		
Código	Forma	Característica
883		Hoja (C.V)

Dimensiones de Corte Contramarco: pág. 11

* Medidas en milímetros

Dimensiones de Corte Premarco: pág. 12

Detalle de Accesorios				
Ítem	Código	Descripción	Forma	Cantidad
Esc. de Armado	8017	Esc. de Armado E21-1		4 Unidades
	8907	Esc. de Armado Regulable Hoja A-700		8 Unidades
	8020	Esc. de Alineación Marco 140 AA - 107	-	4 Unidades
Cuña Vidrio	8209	Cuña Chica		2A + 4H
	8210	Cuña Mediana		
	8211	Cuña Grande		
Burlete Hermetic.	8906	Burlete AEL Europeo		2A + 3H
	9317	Burlete Cámara Compensada		2A + 3H
Clip	9110	Clip Contramarco		s/m
Falleba	8909	Falleba Prima H-47 con Kit		1 Unidad
	8955	Falleba Nova H-86 con Kit		
Traba Varilla	9129	Traba Varilla Doble H-78		2 Unidades
Bisagra	8908	Bisagra de 2 alas (H61)		4 Unidades
	8920	Bisagra de 3 alas (H62)		
Tapa Desagüe	8366	Tapa Desagüe T-69		2 Unidades
Posic. de Hoja	8433	Sostén de Hoja H-44	-	2 Unidades
Pasador	8910	Pasador H-49 Giesse		2 Unidades
Tapón Inversor	9140	Tapón Inversor de Hoja		1 Par

s/m: según medida-Accesorios Contramarco: pág. 11 - Premarco: pág. 12

Escala 1:2.5

Tolerancia en Peso +/- 10%

25-02-15 ATLANTICA.19