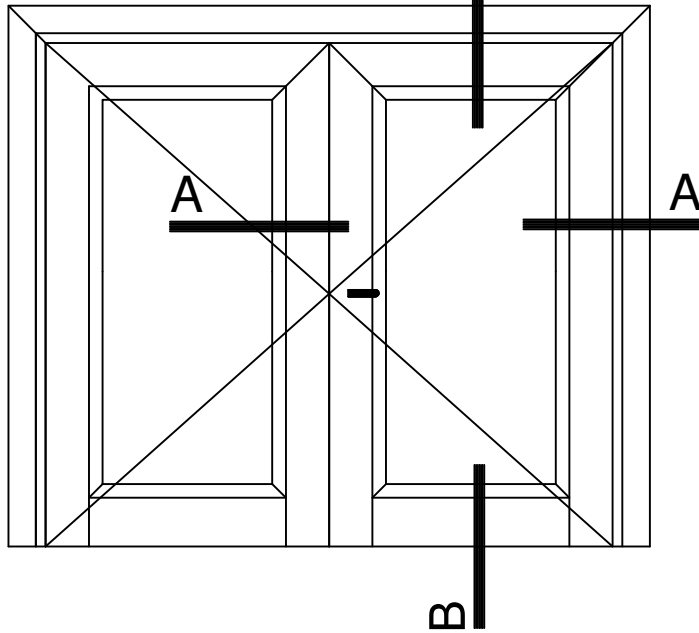
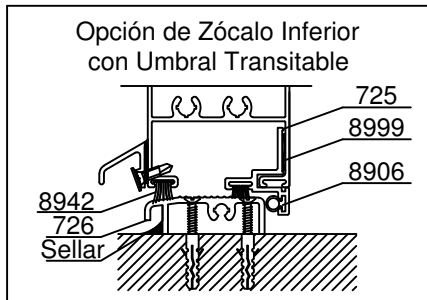
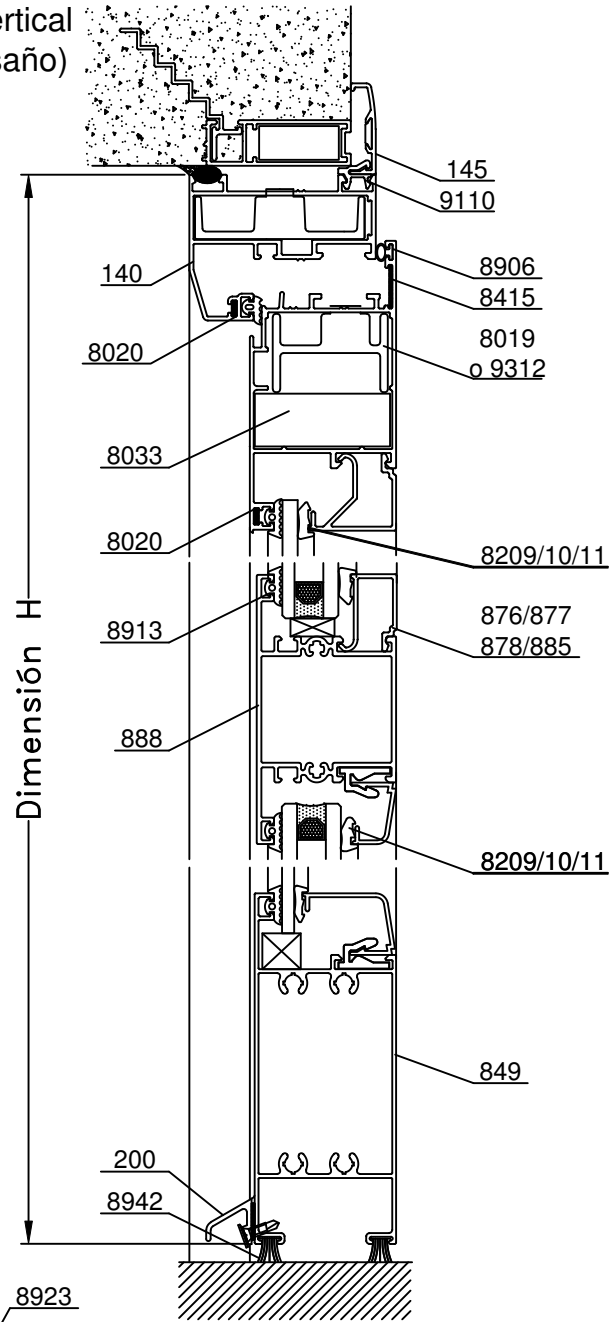


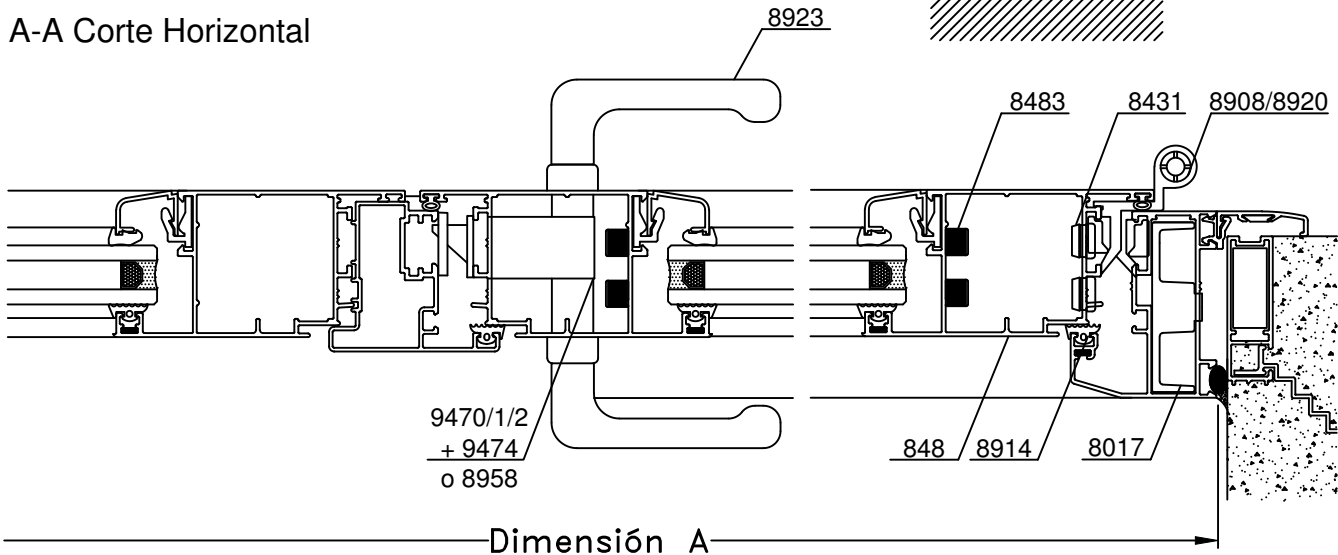
Vista



B-B Corte Vertical
(Con Travesaño)



A-A Corte Horizontal



Escala 1:2.5

Tolerancia en Peso +/- 10%

25-02-15 **ATLANTICA.22**

Dimensiones de Corte (sin Umbral Transitable)						
Código	Peso Kg/m	Forma	Función	Cant.	Largo	Corte
140	0,97		Marco	1	A	45° 45°
				2	H	45° 90°
848	1,10		Hoja	2	A/2-23	45° 45°
				4	H-28	45° 90°
849	1,54		Zócalo	2	A/2-173	90° 90°
825	0,84		Inversor	1	H-44	90° 90°
523/698/699 705/706/870	-	-	Contrav.	4	A/2-173	45° 45°
			Curvo	4	H-194	45° 45°
876/877 878/885	-	-	Contrav.	4	A/2-173	90° 90°
			Recto	4	H-236	90° 90°
200	0,15		Bota agua	1	A/2-103	90° 90°

Opciones de Travesaño		
Código	Forma	Característica
888		Travesaño Ancho

Corte Contramarco: pág.11
Corte Premarco: pág. 12
Corte Umbral Transitable: pág. 11

Detalle de Accesorios				S/Travesaño	C/Travesaño
Ítem	Código	Descripción	Forma	Cantidad	Cantidad
Esc. de Armado	8017	Esc. de Armado E21-1		2 Unidades	
	8019	Escuadra de Armado Descentrada E-22		4 Unidades	
	9312	Escuadra de Expansión Descentrada E-22e			
	8033	Escuadra Suplementaria de 45 mm		4 Unidades	
	8020	Esc. de Alineación Hoja AA - 107	-	6 Unidades	
	8415	Esc. de Alineación Hoja E 62	-	4 Unidades	
Clip	8916	Clip Contravidrios T-96		s/m	s/m
Burlete Vidrio	8913	Burlete de Acristalamiento B-68		2A + 4H	4A + 4H
Cuña Vidrio	8209	Cuña Chica		2A + 4H / 4A + 4H	
	8210	Cuña Mediana			
	8211	Cuña Grande			
Burlete Hermetic.	8906	Burlete AEL europeo		1A + 3H	1A + 3H
	8914	Burlete Gabi III		1A + 3H	1A + 3H
Tapa Tornillo	8431	Tapa Cabeza de Tornillo T-100		16 Unidades	16 U. + 8 U. x Travesaño
Picaporte	8923	Manija Prima H-93		1 Unidad	1 Unidad
Cerradura	9484	Cerrad. Española c/ Cilindro		1 Unidad / 1 Unidad	
	9470+9474	Cerrad. Española Basc.+ Cilindro			
	9472+9474	Cerrad. Multip. Española + Cilindro			
	8958	Cerradura H-51 Kallay 2006			
Bisagra	8920	Bisagra de 3 alas (H-62) con Kit		6 Unidades	6 Unidades
Felpa	8942	Felpa de 7x6		2A	2A
Tornillos	8483	Tornillos Allen de RW 1/4" x 3/4" mm		16 Unidades	16 U. + 8 U. x Travesaño
Pasador	9124	Pasador H-42 Giesse		2 Unidad / 2 Unidad	
	9217	Pasador Totem 18mm.			
Tapón Inversor	9140	Tapón Inversor de Hoja		1 Par	1 Par

s/m: según medida-Accesorios Contramarco: pág.11 - Premarco: pág. 12 - Umbral Transitable: pág. 11