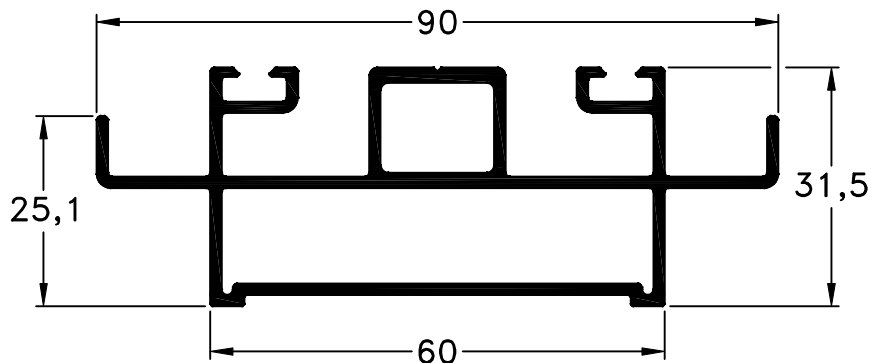



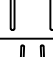



191 - Larguero de Techo  
peso: 1,19 Kg/m



192 - Travesaño de Techo  
peso: 1,27 Kg/m

Accesorio Perfiles de Techo				
Ítem	Código	Descripción	Forma	Cantidad
Burlete	9605	Burlete de Apoyo para Larguero		s/m
Burlete	9606	Burlete de Apoyo para Travesaño		s/m
Burlete	9607	Burlete para Junta Tomada en Travesaño		s/m
Burlete	9608	Burlete Adaptador para DVH en Larguero		s/m
Burlete	9609	Burlete Adaptador para DVH en Travesaño		s/m

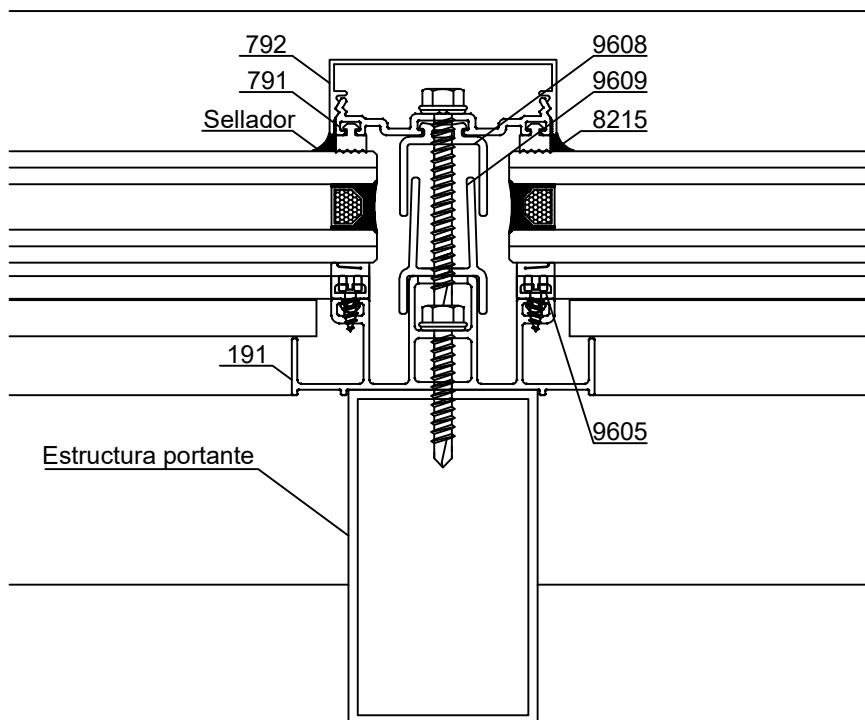
s/m: según medida.

Escala 1:1

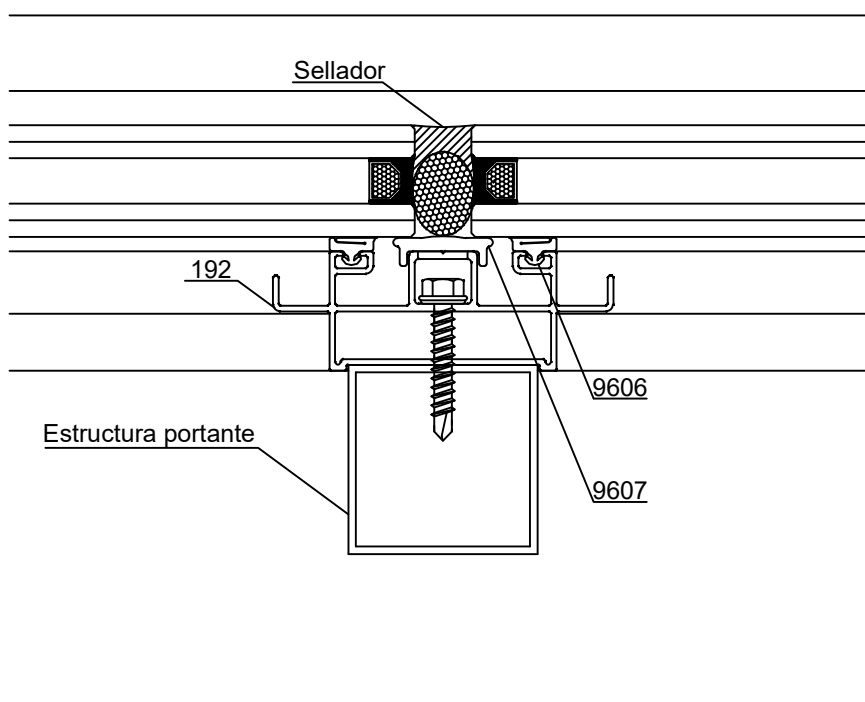
Tolerancia en Peso +/- 10%

02-10-17 **SISTEMAS COMPLEMENTARIOS.15**

Detalle de Larguero



Detalle de Travesaño



Escala 1:2

Tolerancia en Peso +/- 10%