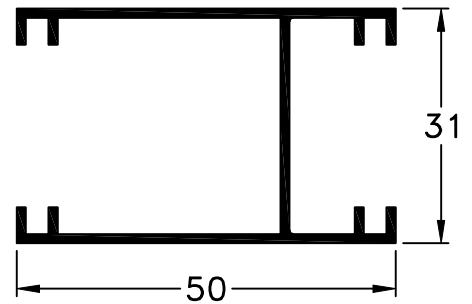
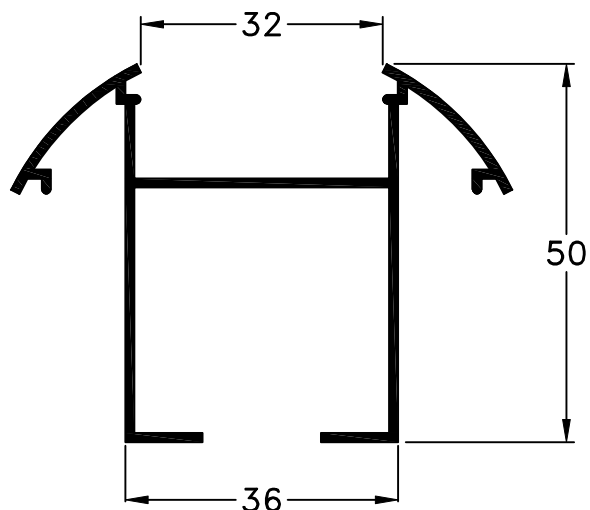


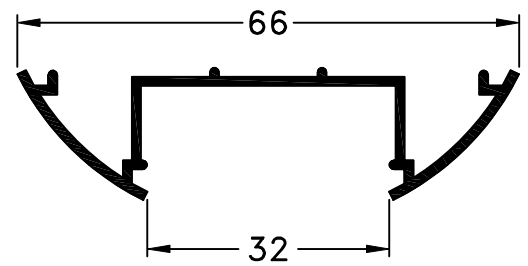
493 - Marco
peso: 0,48 Kg/m



492 - Travesaño
peso: 0,54 Kg/m



490 - Columna
peso: 0,67 Kg/m

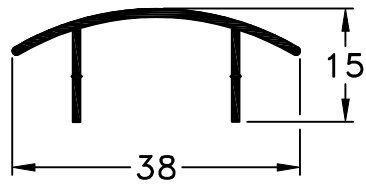


491 - Tapa Columna
peso: 0,40 Kg/m

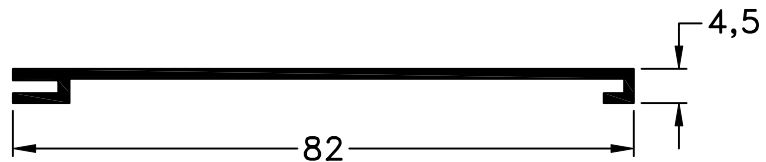
Escala 1:1

Tolerancia en Peso +/- 10%

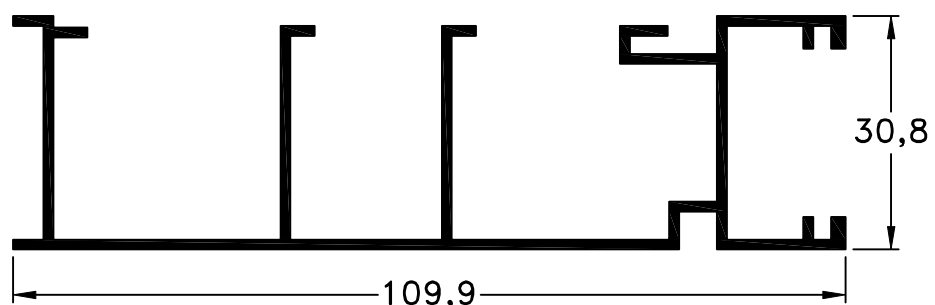
02-10-17 **SISTEMAS COMPLEMENTARIOS.9**












494 - Tapa
peso: 0,19 Kg/m



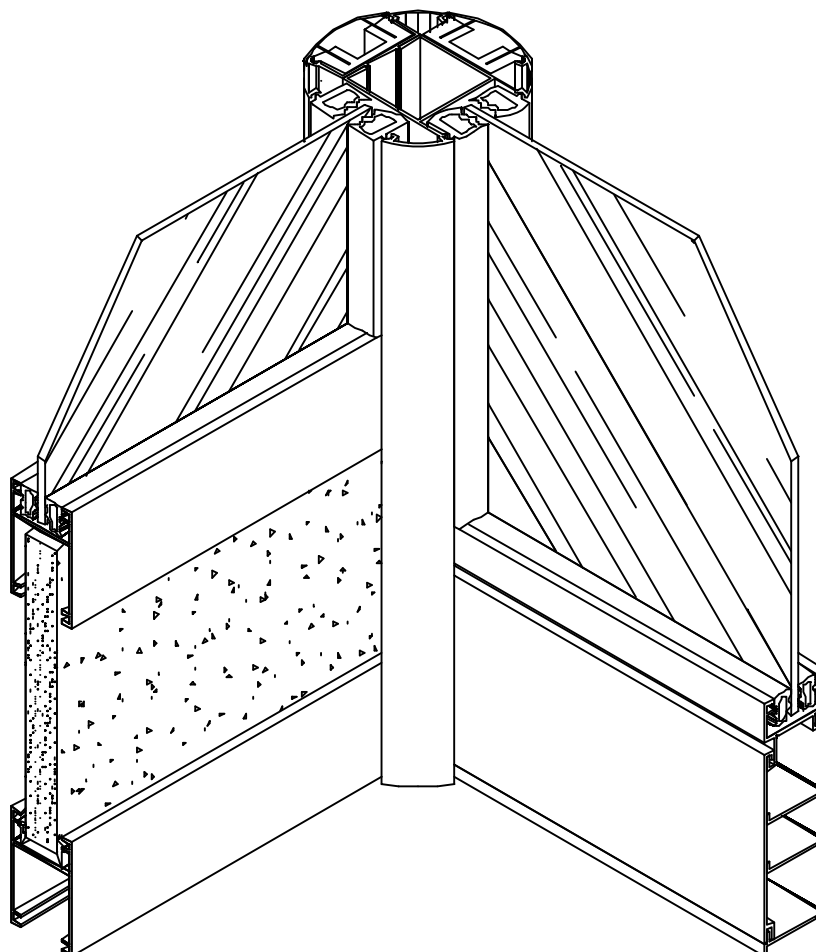
498 - Tapa Zócalo
peso: 0,34 Kg/m

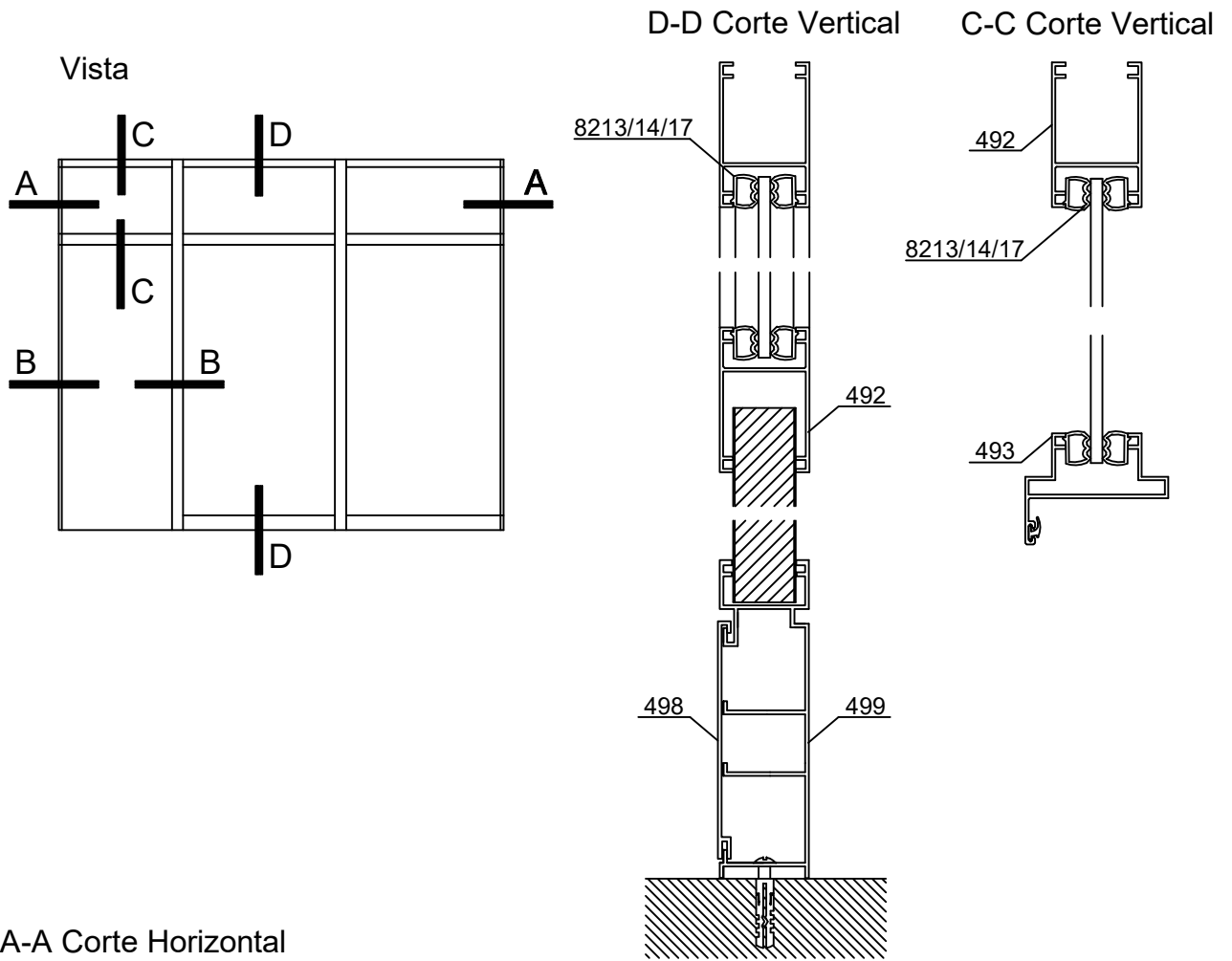


499 - Zócalo
peso: 1,04 Kg/m

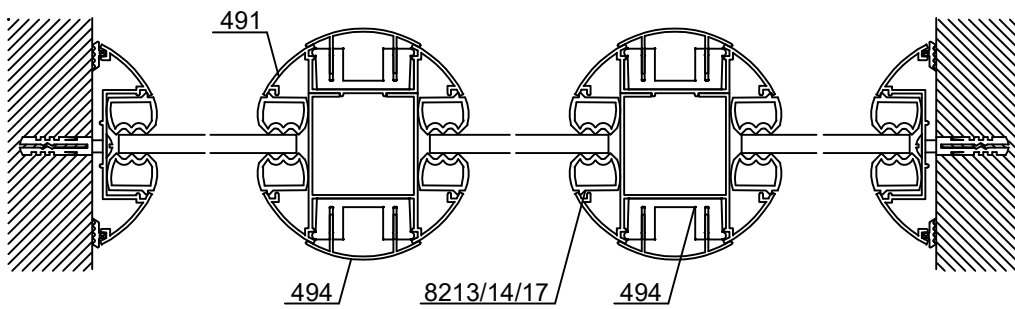
Accesorios Tabiquería Línea Alcemar				
Ítem	Código	Descripción	Forma	Cantidad
Cuña	8209	Cuña Chica		s/m
	8210	Cuña Mediana		
	8211	Cuña Grande		
Burlete P/Marco de Puerta 493	8914	Burlete Gabi III		s/m
	9410	Burlete Marco de Puerta 493		s/m
Burlete P/Vidrio o Placa	8213	Burlete Cuña Hueca		s/m
	8214	Burlete "Tubo" de Tabiquería		s/m
	8217	Burlete "Tubito" de Tabiquería		s/m
Escuadra	8027	Escuadra Tabiquería "AFL"		s/m
Patín Exterior	8553	Clip para Tabiquería		s/m
Bisagra Pta. Placa	8071	Bisagra Munición de 100 x 75		s/m

s/m: según medida.

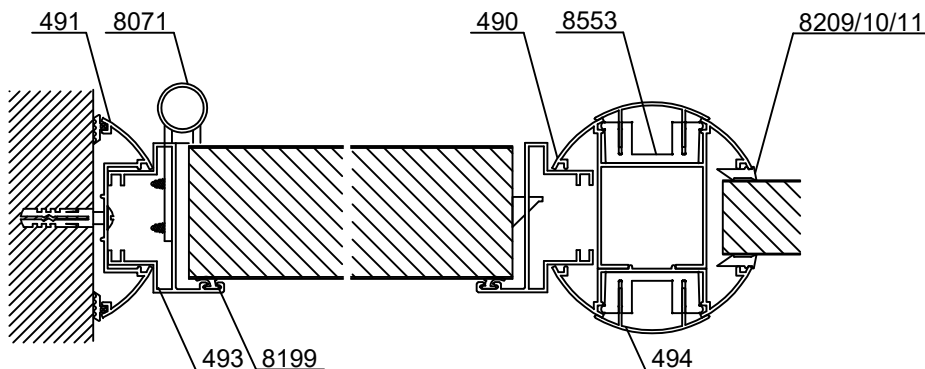




A-A Corte Horizontal



B-B Corte Horizontal



Escala 1:2.5
Tolerancia en Peso +/- 10%