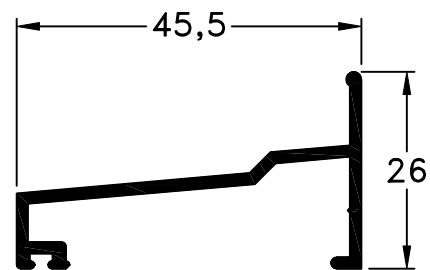
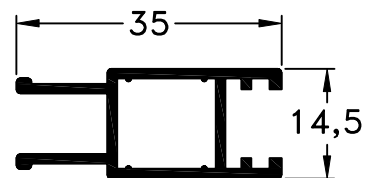


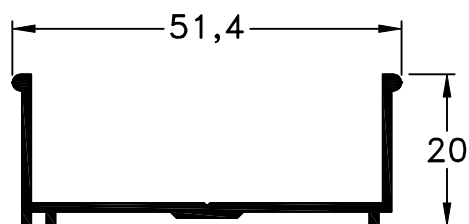
941 - Cabezal de Mampara
peso: 0,82 Kg/m



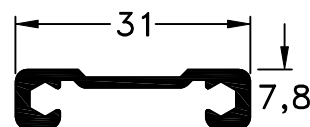
942 - Umbral de Mampara
peso: 0,37 Kg/m



944 - Hoja de Mampara
peso: 0,35 Kg/m

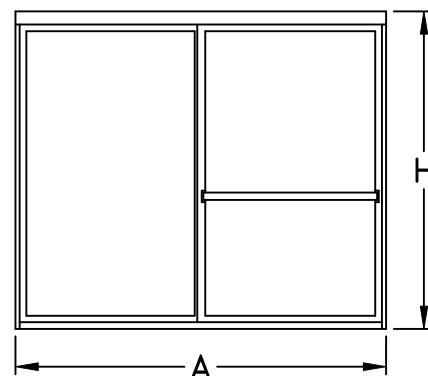


943 - Jamba de Mampara
peso: 0,32 Kg/m



946 - Barra Toallera
peso: 0,24 Kg/m

Dimensiones de Corte					
Código	Forma	Función	Cant.	Largo	Corte
941		Cabezal	1	A	90° 90°
942		Umbral	1	A - 6	90° 90°
943		Jamba	2	H - 33.5	90° 90°
944		Hoja	4	A/2 + 11.5	45° 45°
944		Hoja	4	H - 68	45° 45°
946		Barra Toallera	1	Ancho de hoja - 55	90° 90°
-	-	Acrílico	2	A y H de hoja - 52	



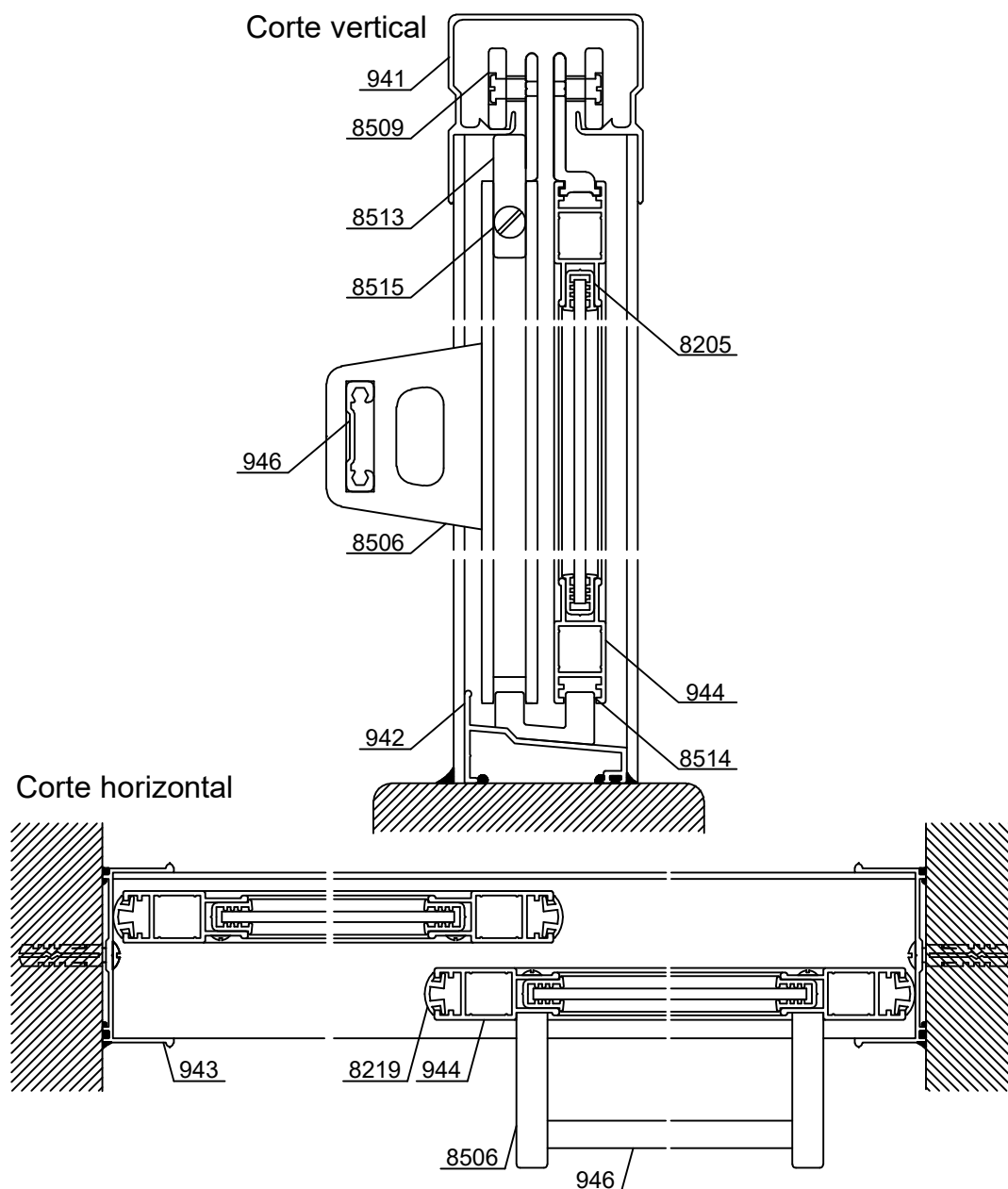
Escala 1:1

Tolerancia en Peso +/- 10%

02-10-17 **SISTEMAS COMPLEMENTARIOS.13**

Accesorios Mampara de Baño				
Ítem	Código	Descripción	Forma	Cantidad
Esc. de Armado	8014	Esc. de Hoja Parte "B" Pesada		8 Unidades
Rodamiento	8509	Rueda con Rulemán		4 Unidades
Toallero	8506	Toallero "RR"		2 Unidades
Riel	8514	Riel Sanitario "AEH"		s/m
Tope Plástico	8513	Tope Plástico de Seguridad "AEI"		2 Unidades
Burlete P/Acrílico	8205	Porta Acrílico "GG"		2A+4H
Burlete Tope	8219	Burlete Tope "AGM"		4H

s/m: según medida.



Escala 1:2

Tolerancia en Peso +/- 10%

02-10-17 **SISTEMAS COMPLEMENTARIOS.29**