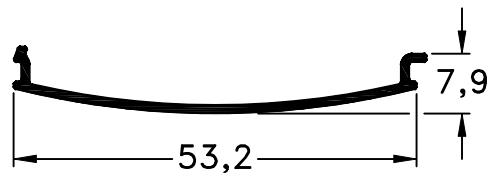
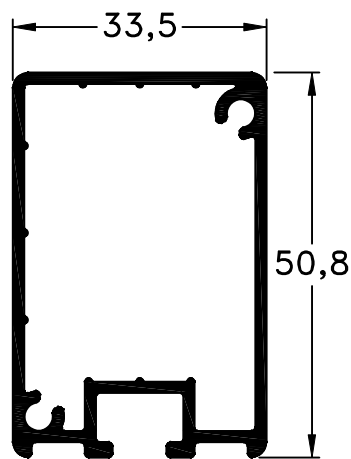


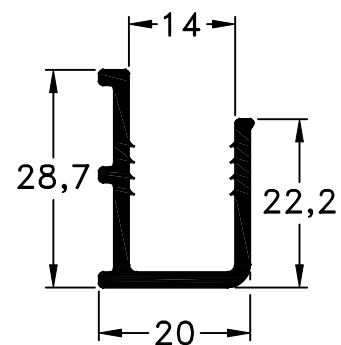
28 - Pasamano Curvo
Peso: 1,35 Kg/m



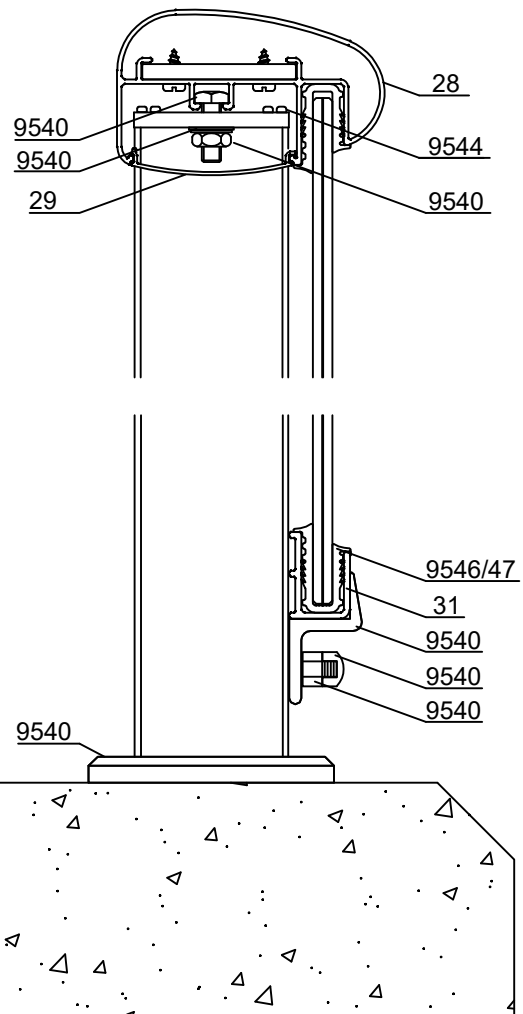
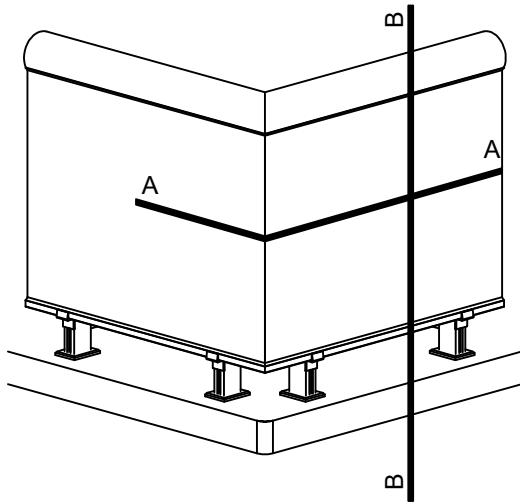
29 - Tapa Inferior Pasamano Curvo
Peso: 0,20 Kg/m



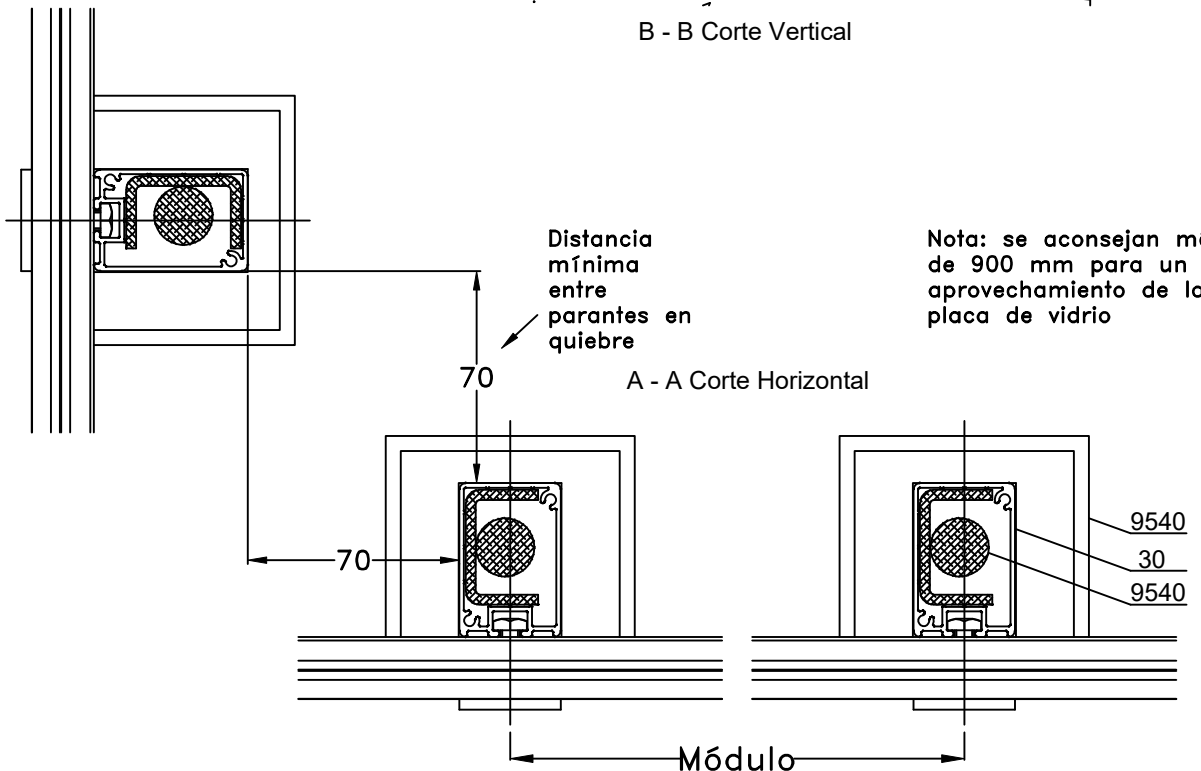
30 - Parante
Peso: 0,83 Kg/m



31 - Porta Blisan Inferior
Peso: 0,38 Kg/m




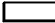




B - B Corte Vertical



Escala 1:2.5

Tolerancia en Peso +/- 10%

08-04-16 **SISTEMAS COMPLEMENTARIOS.25**

Accesorios Baranda BBA				
Ítem	Código	Descripción	Forma	Cantidad
Kit Baranda	9540	Kit Armado Baranda (con anclaje zincado)		1 p/Parante
Kit Baranda	9542	Kit Armado Baranda (sin anclaje)		
Burlate Vidrio	9546	Burlate para vidrio laminado 3+3 mm		2 A
	9547	Burlate para vidrio laminado 4+4 mm		
Acople 180°	9549	Unión recta de pasamanos		1 p/acople
Acople 90°	9550	Unión a 90° de pasamanos		1 p/acople
Tornillo autorroscante	9544	Tornillo autorroscante N°10x16 mm (Zinc.)		2 p/Parante y 8 p/Acople
Acople 135°	9551	Unión a 135/45° de pasamanos		1 p/acople
Tapa	9552	Tapa lateral Pasamano		1 par p/pasamano

A = Ancho baranda

Nota: El kit para baranda incluye, un anclaje (zincado), una placa de fijación parante - pasamanos, tres bulones cab. exag. RW $\frac{1}{4}$ x1" (zincados), una tuerca autoblocante RW $\frac{1}{4}$ (zincado), dos tuercas RW $\frac{1}{4}$ (Zincados), dos arandelas $\frac{1}{4}$ (zincados) , un capuchon de poliamida 6.6, un soporte p/ vidrio y una tapa parante inferior.