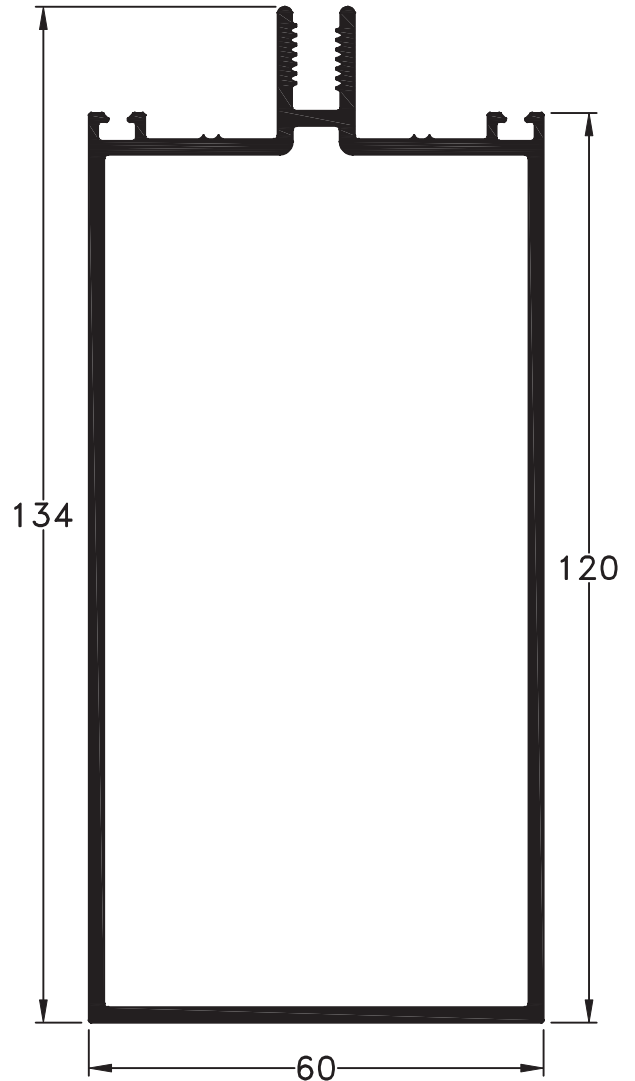
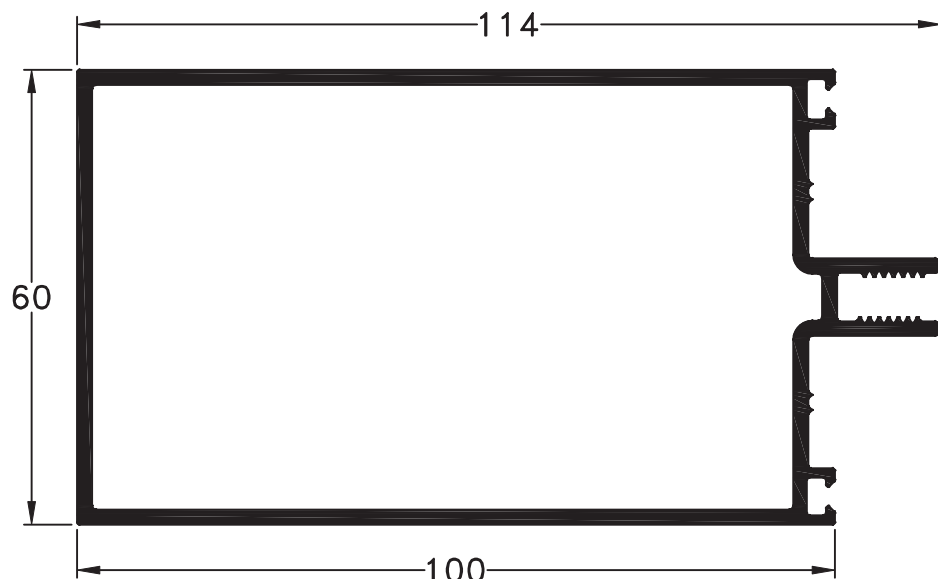


790 - Columna de 64 mm.
peso: 1,19 Kg/m



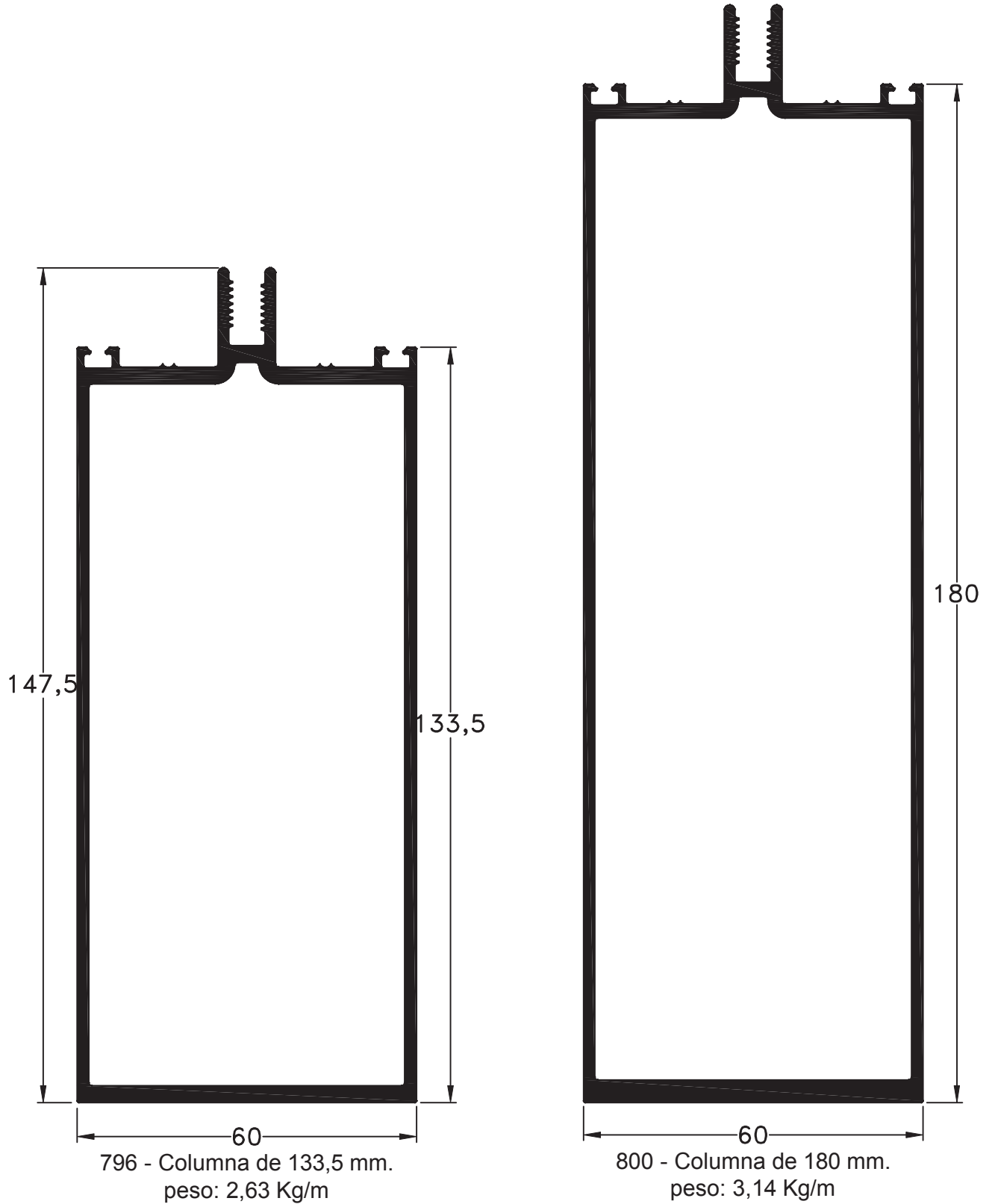
789 - Columna de 120 mm.
peso: 2,11 Kg/m



788 - Columna de 100 mm.
peso: 1,90 Kg/m

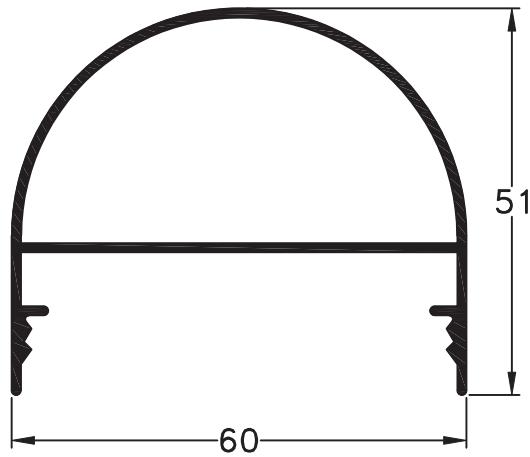
Escala 1:1
Tolerancia en Peso +/- 10%

19-09-2018 **FRENTE INTEGRAL.3**

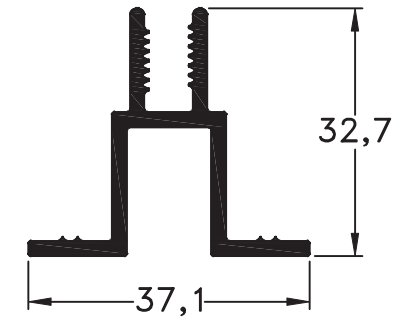


Escala 1:1
Tolerancia en Peso +/- 10%

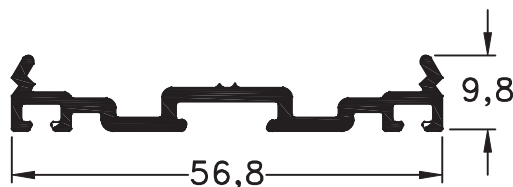
19-09-2018 **FRENTE INTEGRAL.4**



797 - Tapa Curva
peso: 0,67 Kg/m



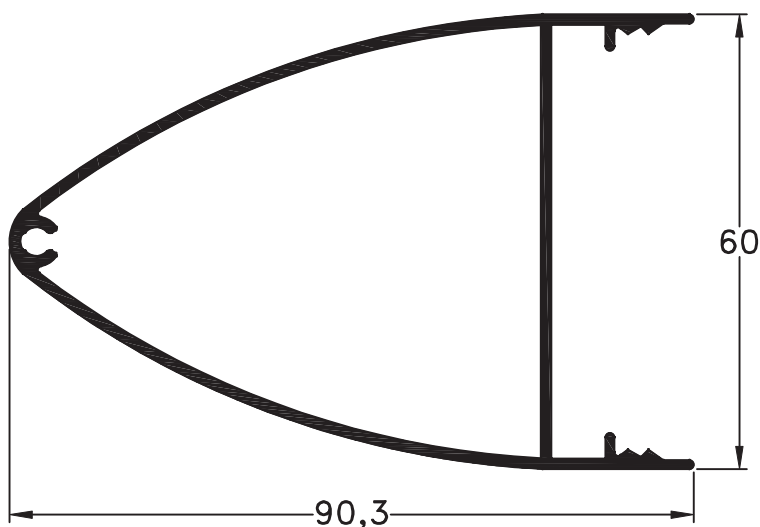
784 - Adaptador D.V.H
peso: 0,54 Kg/m



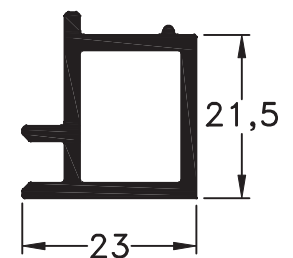
791 - Prensa
peso: 0,44 Kg/m



792 - Tapa
peso: 0,37 Kg/m



126 - Tapa Cosmética
peso: 1,03 Kg/m



127 - Portador
peso: 0,46 Kg/m