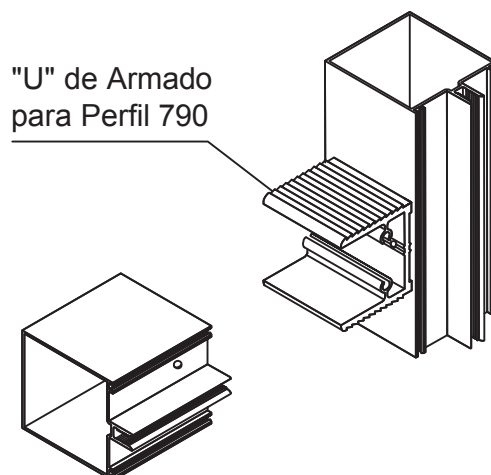
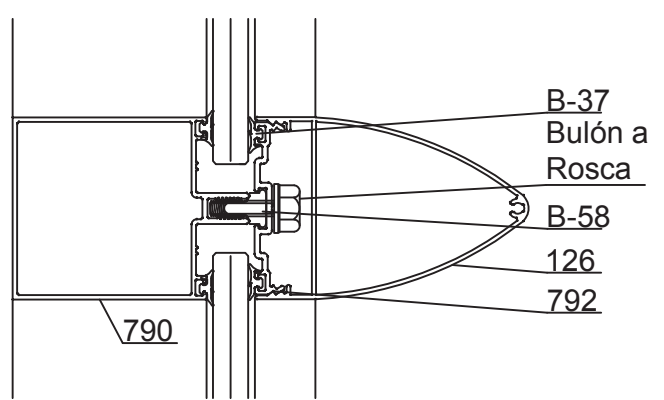
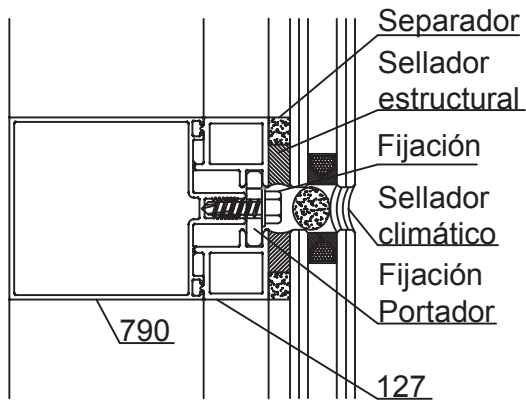
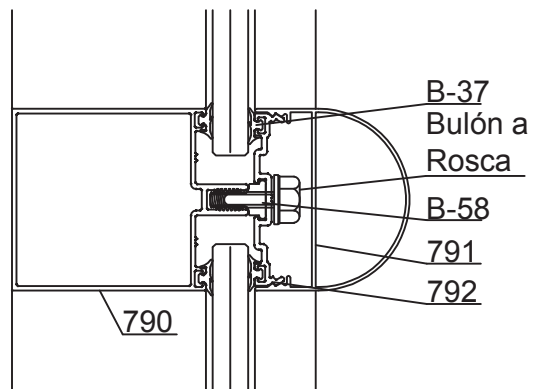
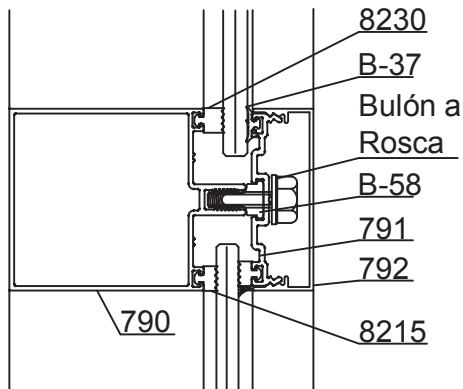


Detalle de Accesorios		
Ítem	Código	Descripción
Burlate	8215	Burlate de Acristalamiento de 4mm
	8230	Burlate de Acristalamiento de 6mm
	8753	Burlate de Acristalamiento B-37
	8752	Burlate de Ruptura Térmica para Frente Integral B-58
Bulón a Rosca	-	Bulón a Rosca w $\frac{1}{4}$ "
"U" de Armado	8751	"U" de Armado para Perfil 790
	8750	"U" de Armado para Perfil 788
	8754	"U" de Armado para Perfil 789
	8756	"U" de Armado para Perfil 796



Escala 1:2.5
Tolerancia en Peso +/- 10%

19-09-2018 **FRENTE INTEGRAL.6**