



CATÁLOGO  
**BARANDAS**

 **ALCEMAR**

# Tabla de Contenido



Acerca de ALCEMAR .....	<b>3</b>
Acerca de este catálogo .....	<b>5</b>
Baranda Minimalista .....	<b>6</b>
Baranda BBA .....	<b>13</b>
Baranda Clásica .....	<b>18</b>



# ALCEMAR

## Sistema de aluminio y vidrio para arquitectura

En Alcemar entendemos el negocio y nos integramos desde el inicio del proyecto optimizando la tecnología y los recursos de tiempo, desarrollo y fabricación de los sistemas, que fueron diseñados especialmente para proyectos de gran envergadura y complejidad.

Ser una empresa familiar, de capitales nacionales, fue lo que nos impulsó a crecer de forma continua, logrando destacarnos por nuestros sistemas de carpintería de aluminio.

Recientemente inauguramos una moderna planta de procesamiento de vidrio para arquitectura, bajo la marca Diserglass®, instalada en el Parque Industrial y Tecnológico de Quilmes.











En este catálogo de barandas de aluminio, encontrará una selección de diseños vanguardistas y funcionales.

Nuestras barandas de aluminio destacan por su elegancia, resistencia y versatilidad, ofreciendo soluciones estéticas y seguras para todo tipo de proyectos arquitectónicos, al tiempo que proporcionan al usuario una visión despejada del paisaje circundante. Desde líneas contemporáneas hasta estilos más tradicionales, nuestra amplia gama de opciones le permitirá encontrar la opción perfecta para realzar cualquier espacio. Explore nuestro catálogo y descubra cómo nuestras barandas de aluminio pueden elevar el aspecto y la seguridad de su proyecto.



01



BARANDA  
**MINIMALISTA**







## Barandas Minimalistas

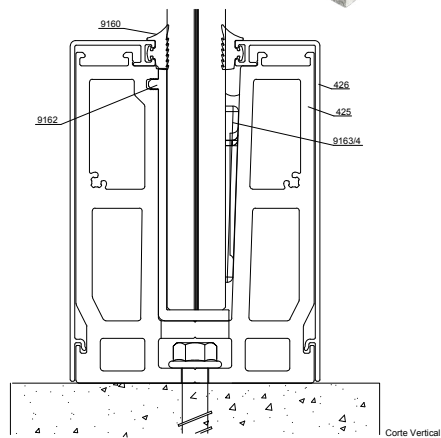
- Fijación inferior (Sin parantes)
- Parte superior del vidrio oculta en el pasamano
- Permite una vista panorámica
- Aceptan vidrios 8+8 y 10+10
- Fijación mediante brocas sobre hormigón
- Permite distintas formas de fijación
- Posibilidad de incorporar pasamanos
- Opciones
  - Baranda SP
  - Baranda SPL
  - Baranda SPU





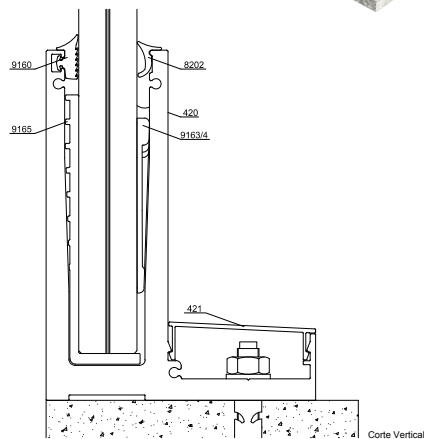
# Baranda SP

- Base por tramos, tapas corridas
- Óptima relación costo - resultado en proyectos de gran envergadura



# Baranda SPL

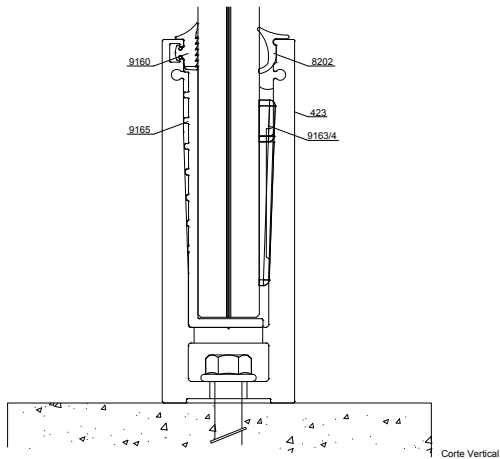
- Distanciamiento de la fijación que permite acercarse al filo de losa
- Fácil armado y colocación





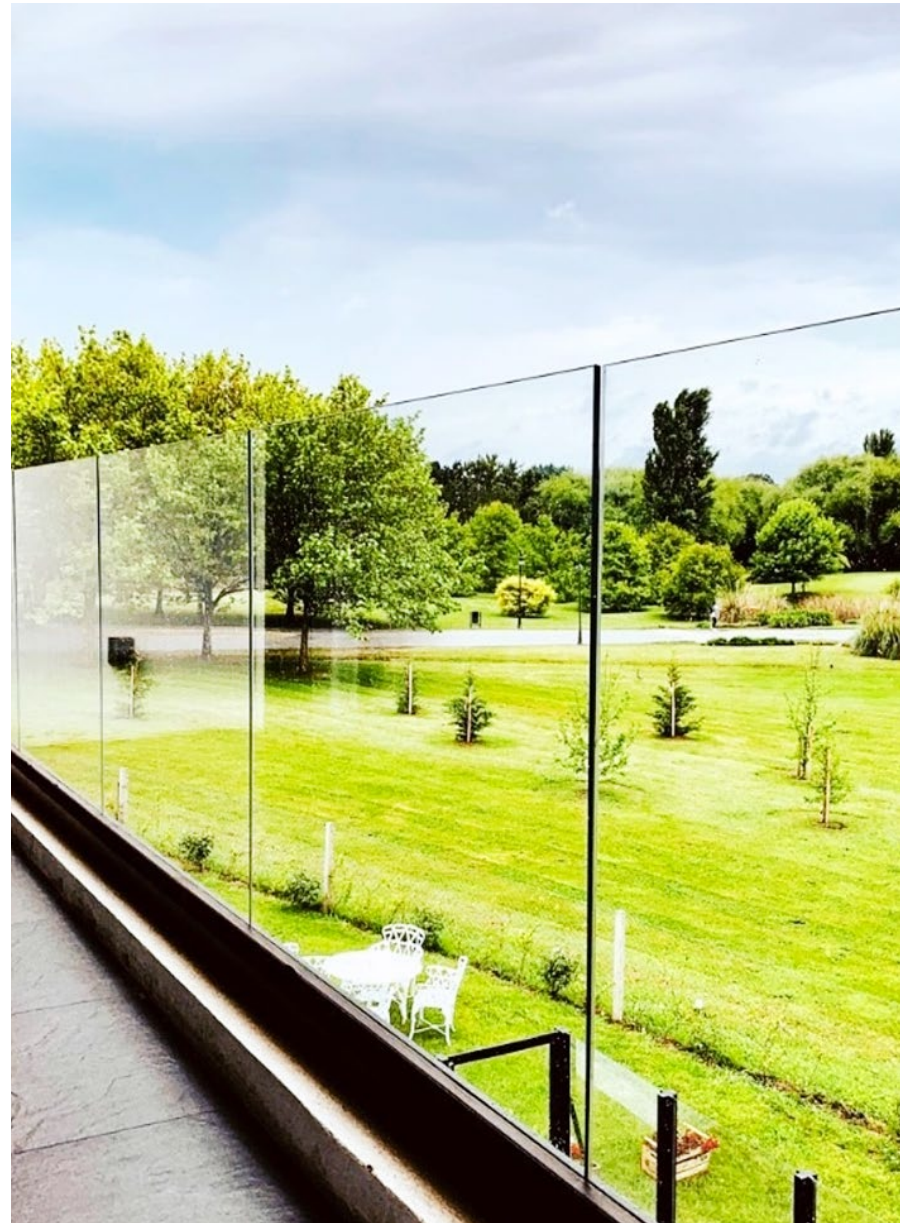
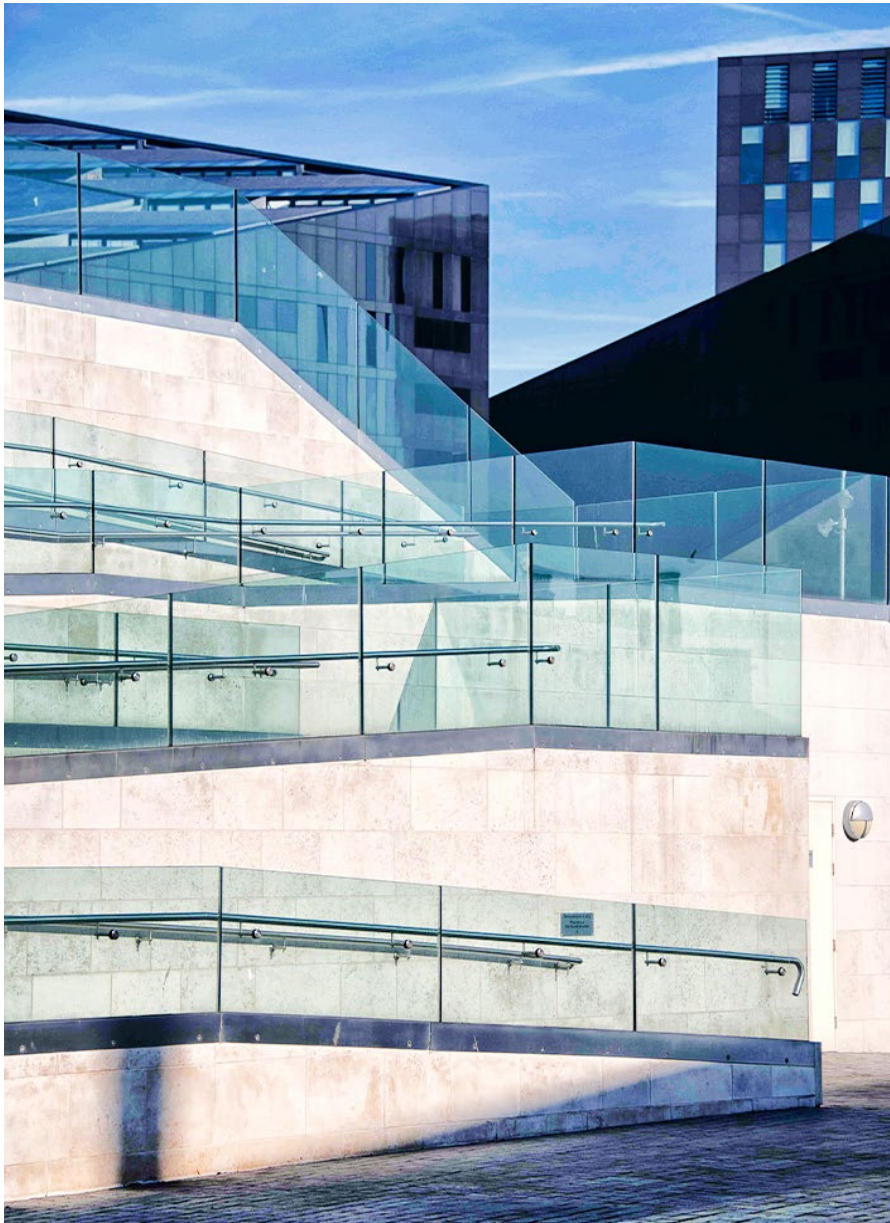
# Baranda SPU

- Diseño minimalista, reducida presencia de aluminio









02



BARANDA  
**BBA**







# Baranda BBA

- Acepta vidrios 3+3 / 4+4
- Anclaje químico a través de inserto metálico sobre hormigón
- Posibilidad de aplicación Frontal

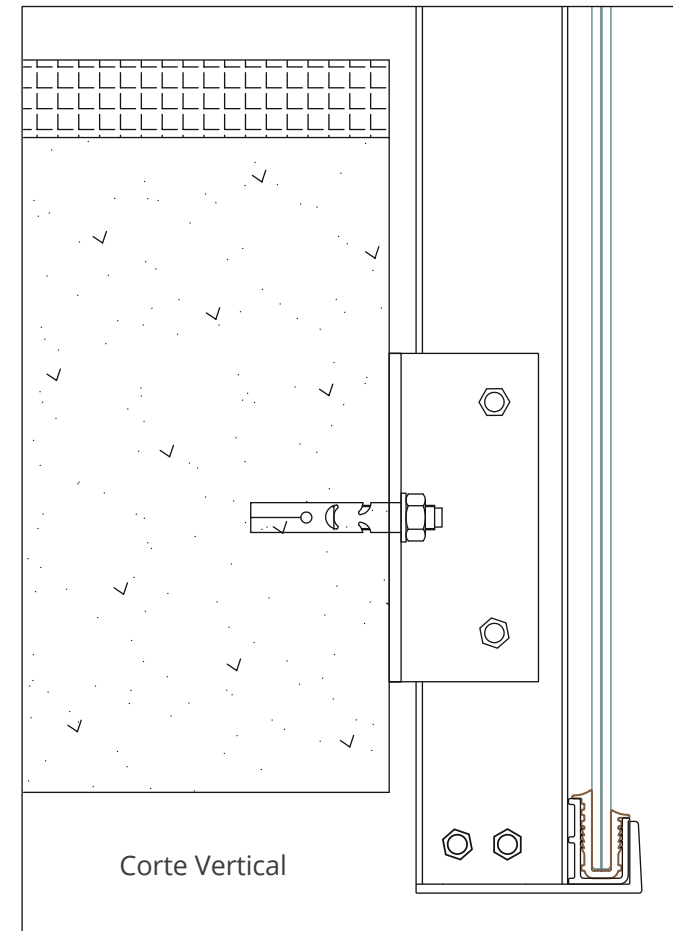
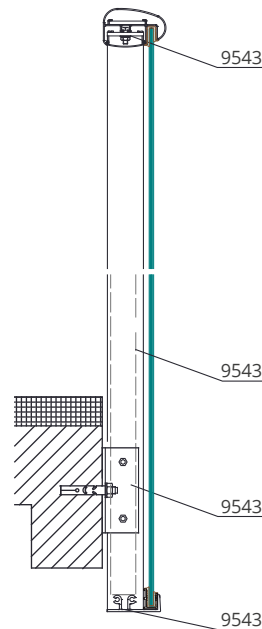
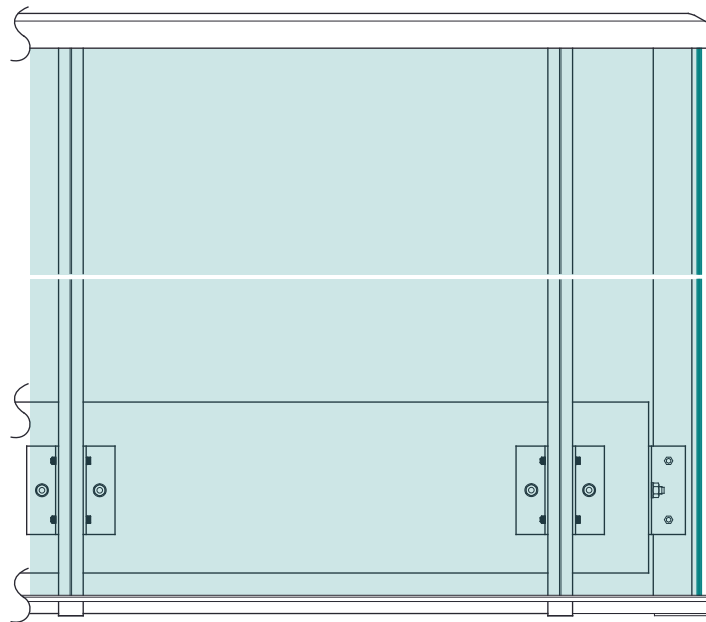


# Anclaje para baranda BBA

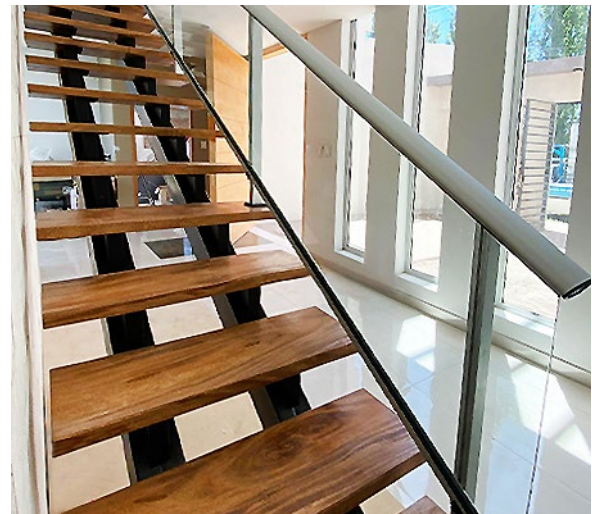
## Aplicación frontal

### Componentes

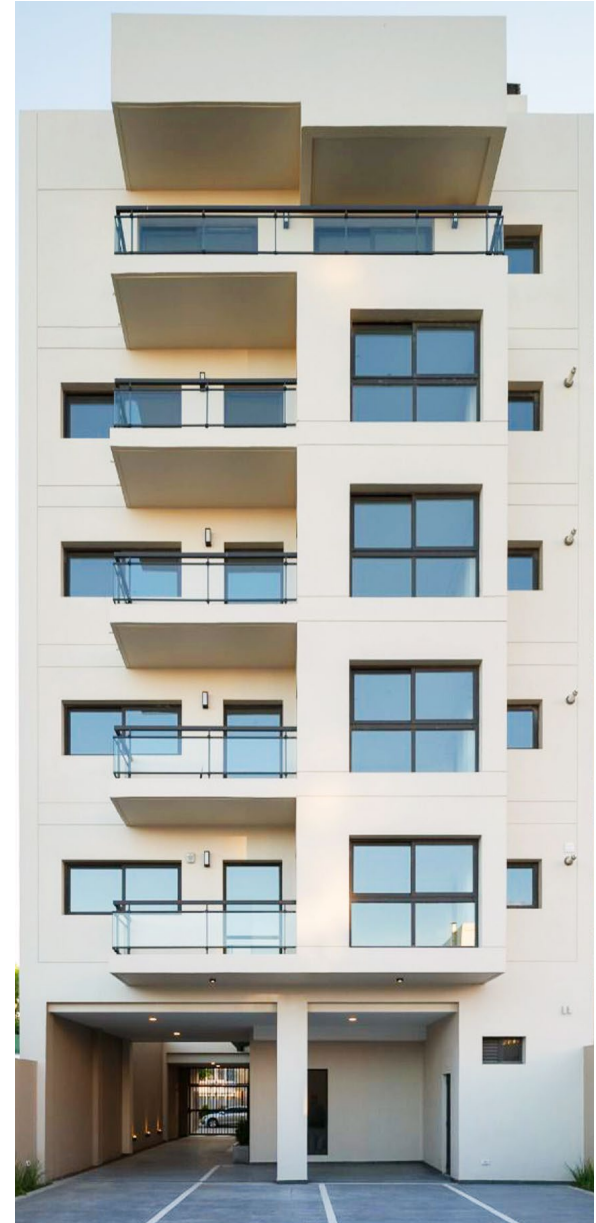
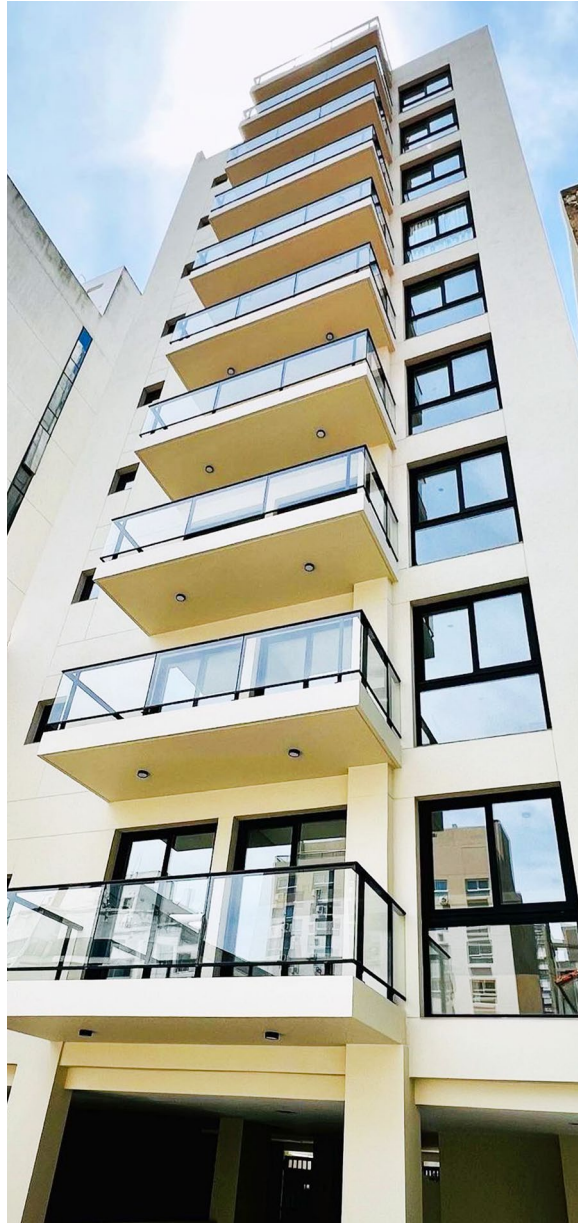
- Grampa de Fijación a Frente de Losa
- Refuerzo de Parante
- Tapa de Fijación y Soporte Inferior
- Plaqueta de Fijación Superior
- Bulonería de Acero Inoxidable









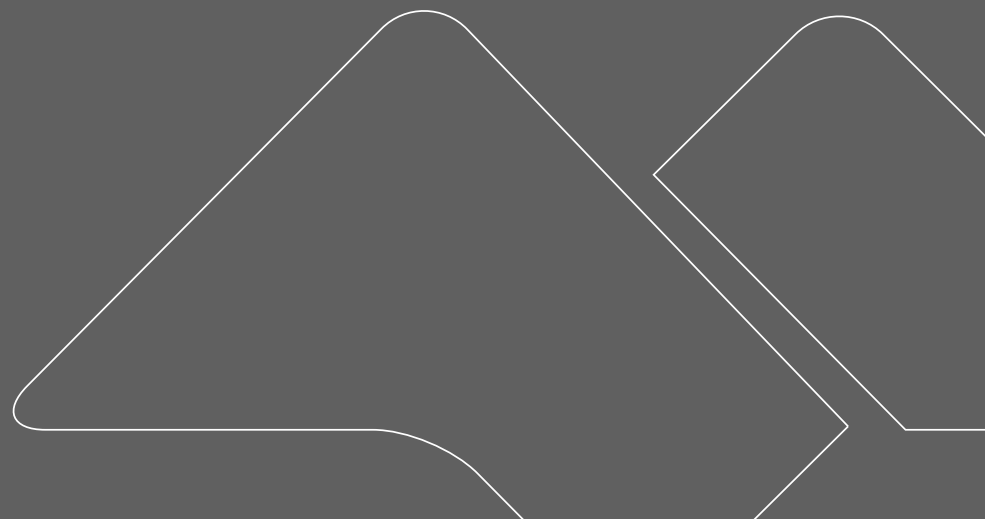




03



BARANDA  
**CLÁSICA**





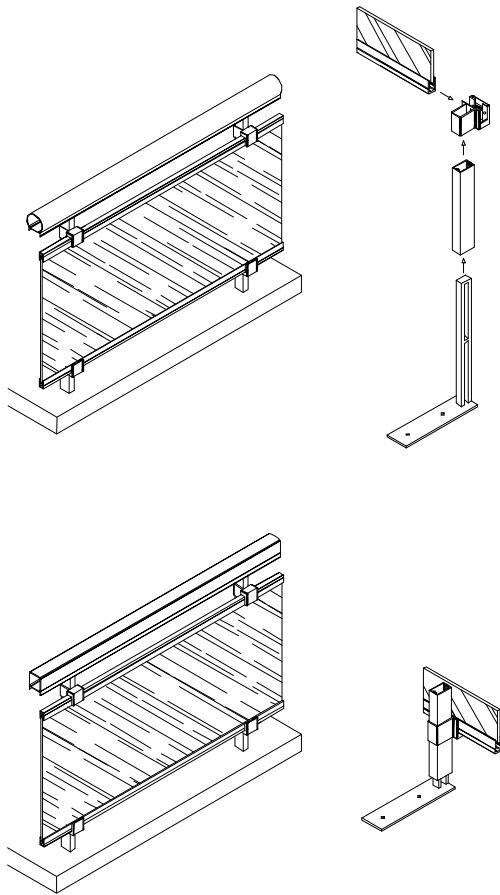
## Baranda Clásica

- Acepta vidrios 3+3 / 4+4
- Anclaje químico a través de inserto metálico sobre hormigón
- Parante angosto para usar como barrotillo

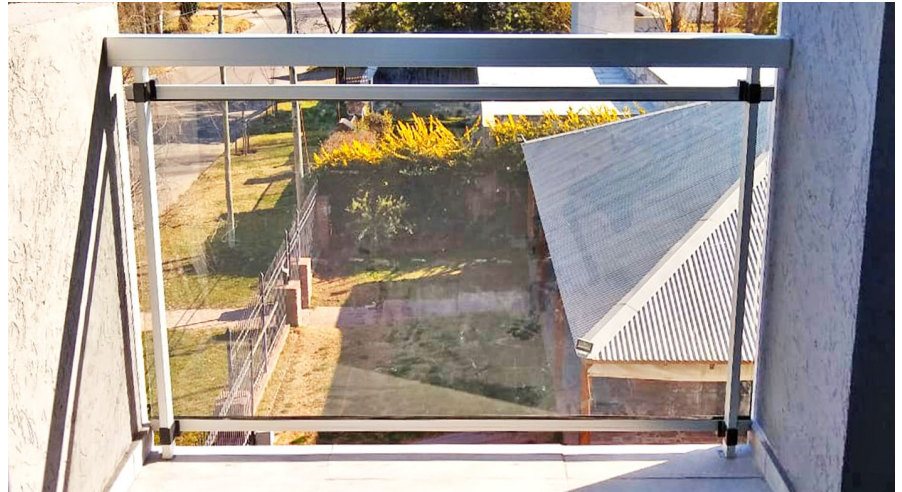




# Anclaje para baranda clásica



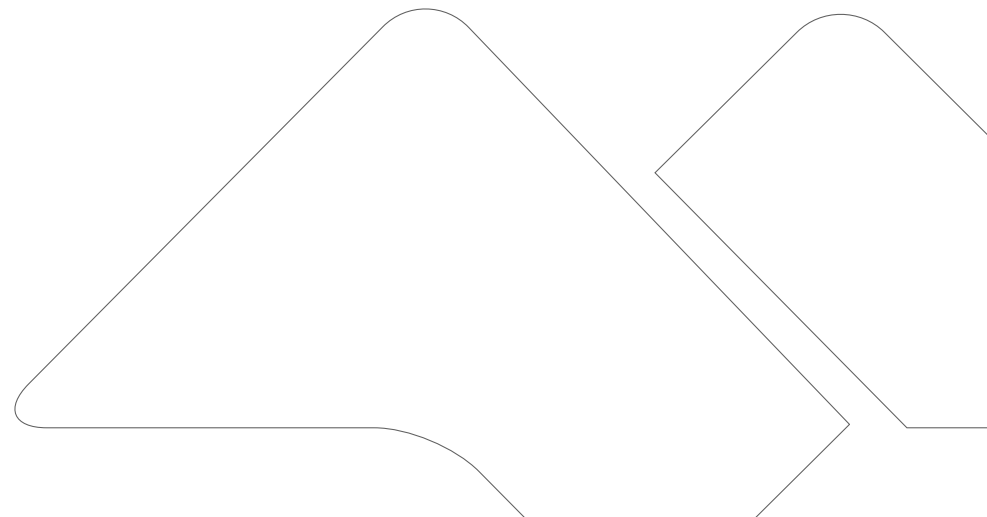








Escaneando este código QR  
podrá acceder a nuestro  
**Catálogo Técnico de Barandas**





📍 Av. Zapiola 4561 (ex 2400), (B1883AVW)  
Bernal Oeste, Quilmes Buenos Aires, Argentina

📞 **Whatsapp**  
(+54 9) 11 6164 9431

📞 **Telefono o Fax**  
(+54 9) 11 7523 8549  
(+54 9) 11 2075 2994

✉️ **Mail**  
info@alcemar.com.ar

🌐 **Web**  
www.alcemar.com.ar

