

Catálogo de Barandas



www.alcemar.com.ar




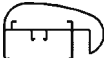










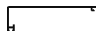



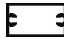


2	Indice de Perfiles
3	Baranda Clásica
5	Baranda Modelo BBA
8	Baranda Modelo SPL
10	Baranda Modelo SP
12	Baranda Modelo SPU

Dimensiones de corte: Las medidas de corte contenidas en el presente catálogo son válidas únicamente para el armado de un prototipo, mediante el cual se deberá verificar el adecuado funcionamiento de todos los componentes a utilizar (Perfiles de Aluminio, Accesorios, Vidrios, etc.) antes de iniciar la producción en serie.

Peso de las Barras de Perfiles: El peso por metro de los perfiles es estimado, con una tolerancia de + / - 10%.

Largo de las Barras de Perfiles: La medida Standard de las Barras de Perfiles es de 6030 milímetros, salvo aclaración en contrario.

Alcemar S.A. se reserva el derecho de realizar cambios y/o modificaciones sin previo aviso de los artículos indicados en el presente Catálogo.

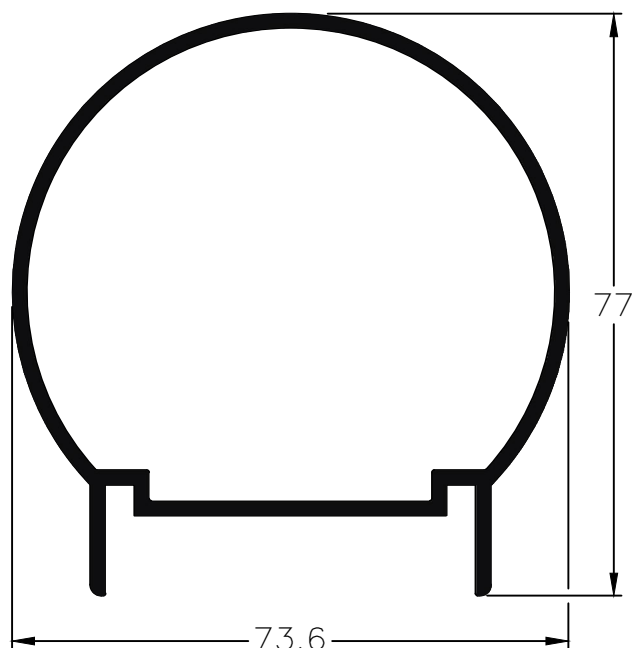
CODIGO	PESO (Kg/m)	T. x P.	DESCRIPCION	FORMA	PAG
25	1,24	2	Pasamano Recto Baranda BBA		4
28	1,35	2	Pasamano Curvo Baranda BBA		4
29	0,20	14	Tapa Inferior Pasamano Baranda BBA		4
30	0,83	4	Parante Baranda BBA		4
31	0,38	8	Porta Blisan Inferior Baranda BBA		4
400	0,24	8	Remate vidrio 8+8		7
401	0,29	8	Remate vidrio 10+10		7
407	1,21	8	Pasamanos SP		7
420	7,41	1	Base Baranda SPL		5
421	0,30	8	Tapa SPL		5
423	6,88	1	Base Baranda SPU		7
425	10,42	1	Base Baranda SP		6
426	0,77	4	Tapa SP		6
439	1,05	2	Pasamanos Recto para Baranda Clasica		3
468	0,53	8	Porta Vidrio para Baranda Clasica		3
475	1,30	2	Pasamanos Redondo para Baranda Clasica		3
476	0,61	8	Parante para Baranda Clasica		3
477	0,56	8	Base de Pasamanos para Baranda Clasica		3
478	0,51	8	Parante Angosto		3

Referencia (c): Largo de la Barra 5200 milímetros
 Referencia (a): Largo de la Barra 6150 milímetros

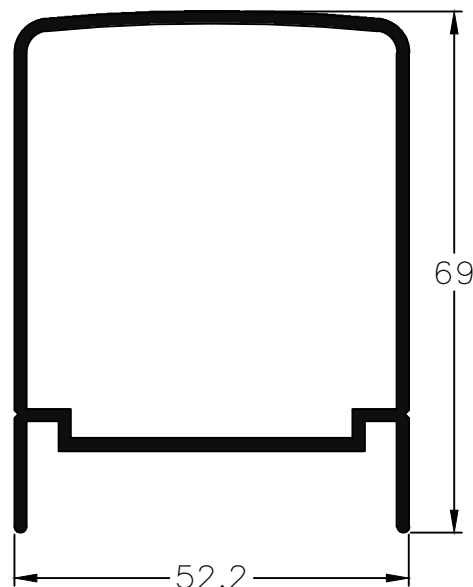
T. x P.: Tiras por Paquete

Tolerancia en Peso +/- 10% Tolerancia largo +10 mm -0 mm

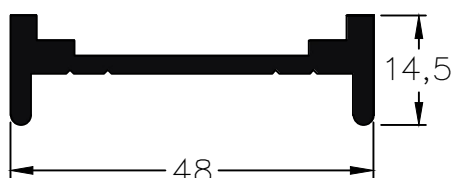
BARANDAS.2



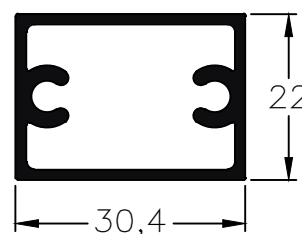
475 - Pasamanos
peso: 1,30 Kg/m



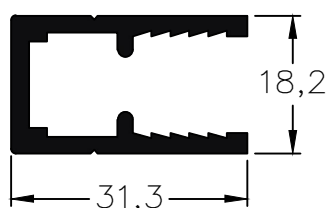
439 - Pasamanos
peso: 1,05 Kg/m



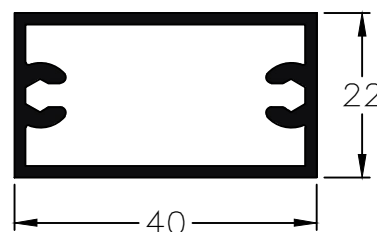
477 - Base de Pasamanos
peso: 0,56 Kg/m



478 - Parante Angosto
peso: 0,51 Kg/m



468 - Porta Vidrio
peso: 0,53 Kg/m



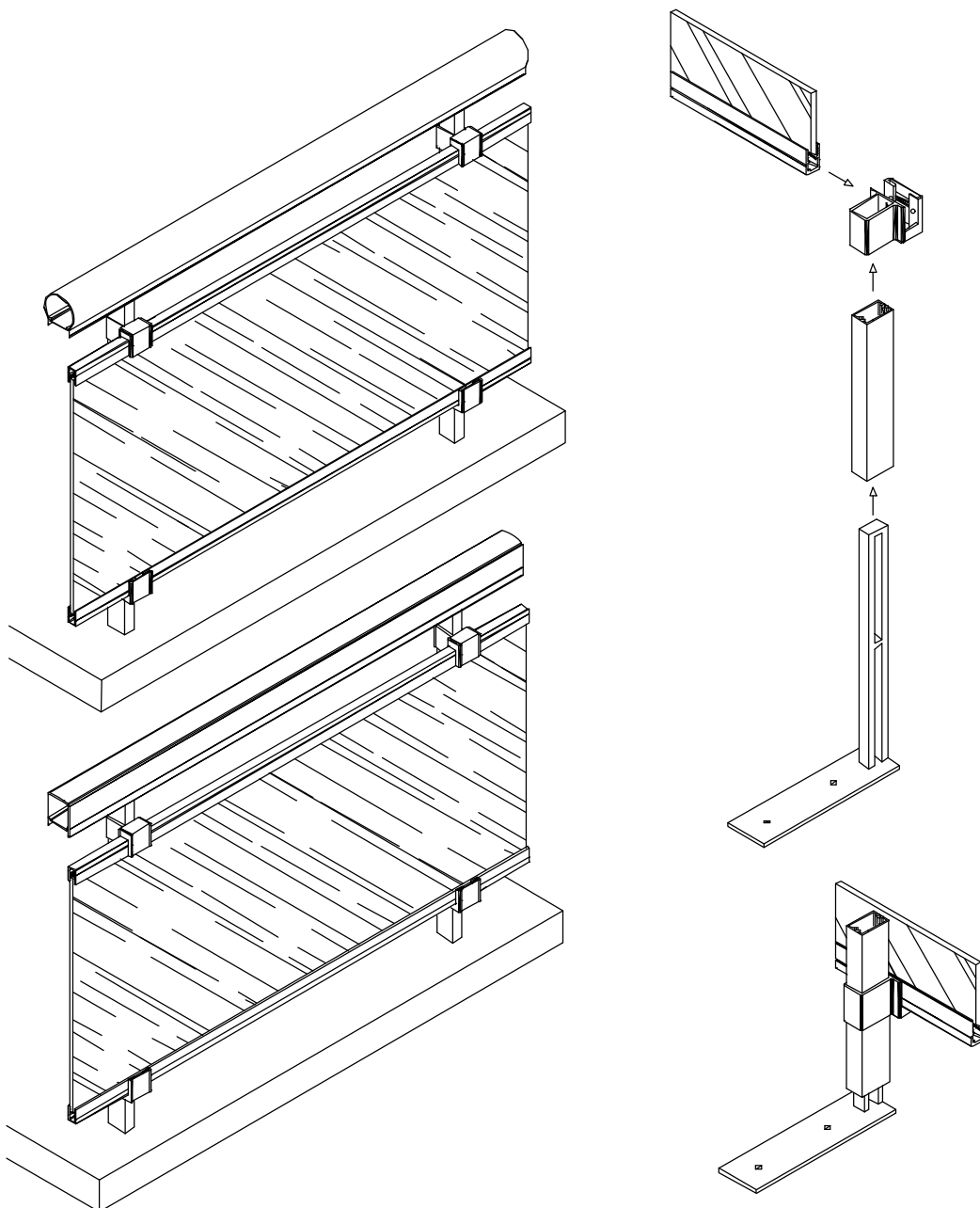
476 - Parante
peso: 0,61 Kg/m

Escala 1:1
Tolerancia en Peso +/- 10% Tolerancia largo +10 mm -0 mm

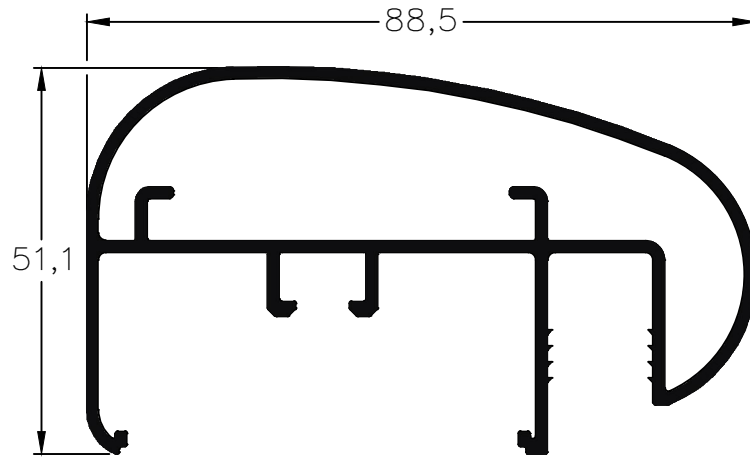
Accesorios Baranda Clásica				
Ítem	Código	Descripción	Forma	Cantidad
Anclaje	8302	Anclaje de Acero Zincado		s/m
Soporte	8305	Soporte Porta Blisan (Natural, Blanco o Negro)		s/m
Burlete	8304	Burlete para Blisán de 6 a 8 mm. "B-33"		s/m
Tapón	8306	Tapón Pasamanos 475 ⁽¹⁾	-	2
Tapa Lateral	8307	Tapa Lateral Pasamano Recto (439) ⁽²⁾	-	2
Tapa Lateral	8308	Tapa Lateral Pasamano Redondo (475) ⁽³⁾	-	2

Notas:
 (1) Tapón en Goma EVA
 (2) Tapa Plástica disponible solo color Negro
 (3) Tapa Plástica disponible solo color Negro

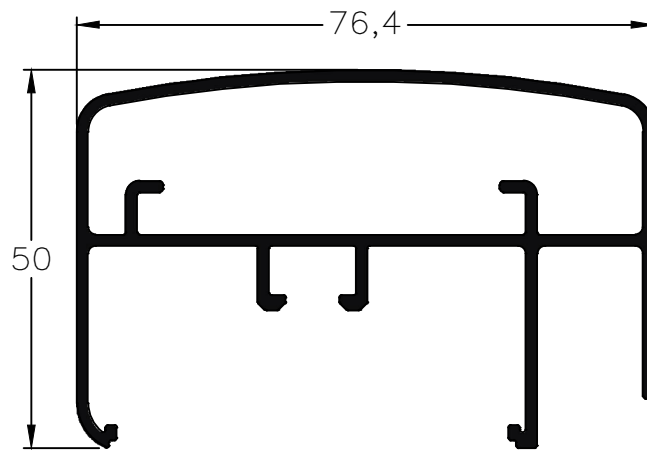
s/m: según medida.



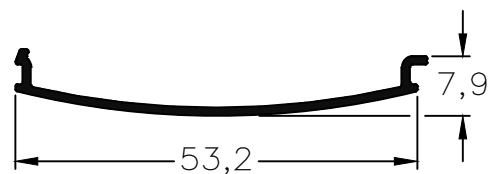
Escala 1:1
 Tolerancia en Peso +/- 10% Tolerancia largo +10 mm -0 mm



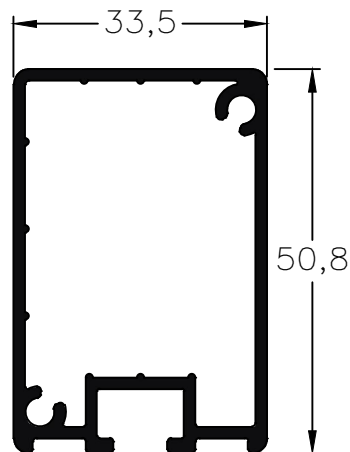
28 - Pasamano Curvo
Peso: 1,35 Kg/m



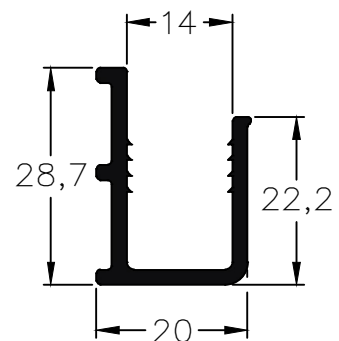
025 - Pasamano Recto BBA
peso: 1,24 Kg/m



29 - Tapa Inferior Pasamano
Peso: 0,20 Kg/m

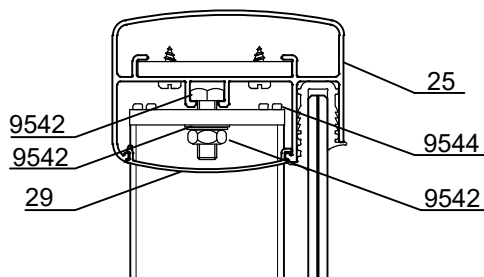
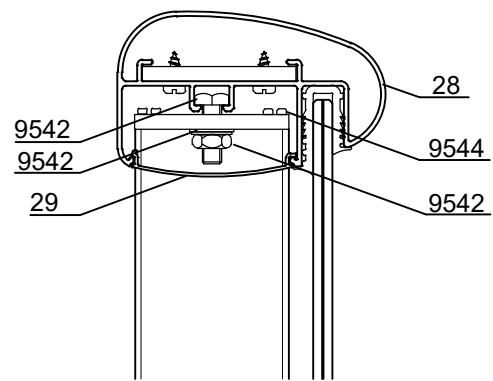
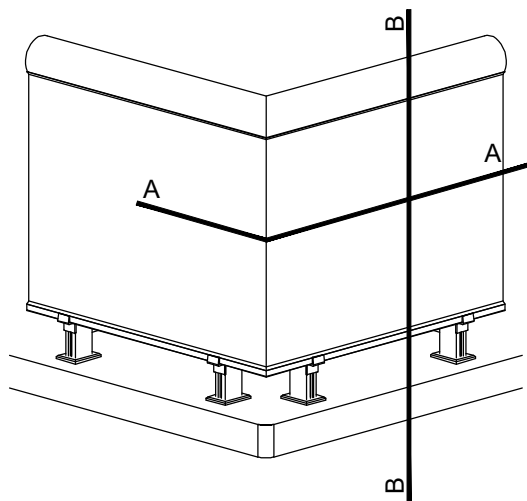


30 - Parante
Peso: 0,83 Kg/m

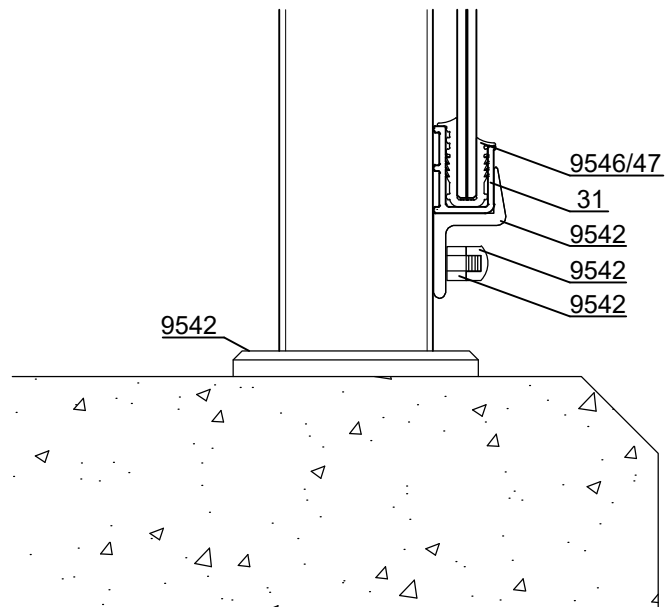


31 - Porta Blisan Inferior
Peso: 0,38 Kg/m

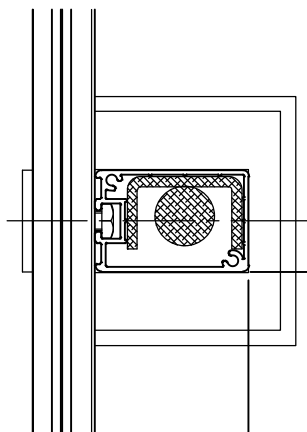
Escala 1:1
Tolerancia en Peso +/- 10% Tolerancia largo +10 mm -0 mm



Opción con pasamano recto



B - B Corte Vertical

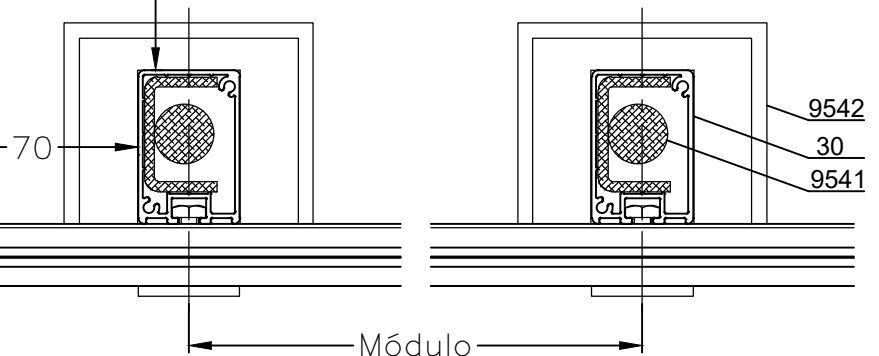


Distancia mínima entre parantes en quiebre

70

A - A Corte Horizontal

Nota: se aconsejan módulos de 900 mm para un buen aprovechamiento de la placa de vidrio, pudiendo colocarse hasta un máximo de 1250 mm de separación

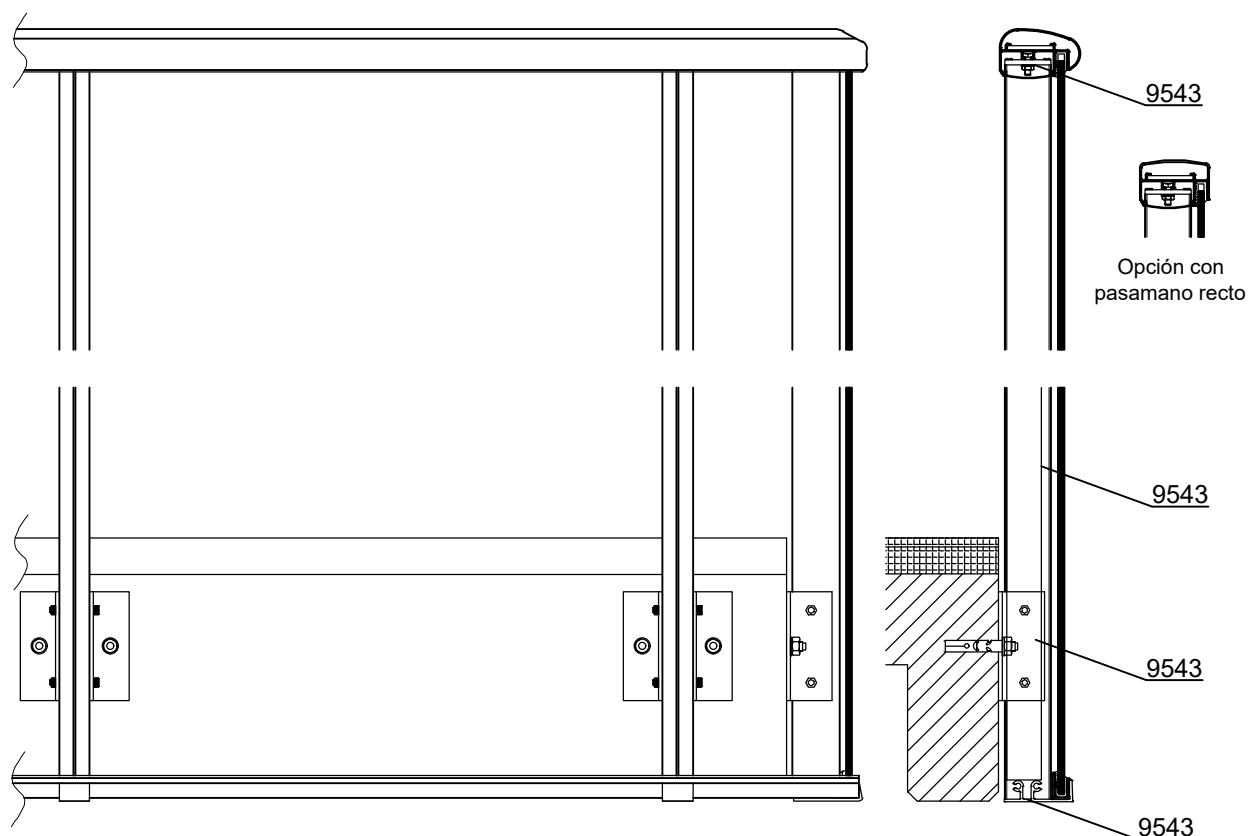


Módulo

Escala 1:1

Tolerancia en Peso +/- 10% Tolerancia largo +10 mm -0 mm

BARANDAS.6



Accesorios Baranda BBA				
Ítem	Código	Descripción	Forma	Cantidad
Anc. Baranda	9541	Anclaje zincado .	-	1 p/Parante
Kit Baranda	9542	Kit Armado Baranda	-	
Kit Baranda	9543	Kit Armado Baranda Aplicación Frontal	-	
Burlete Vidrio	9546	Burlete para vidrio laminado 3+3 mm		2 A
	9547	Burlete para vidrio laminado 4+4 mm		
Acople 180°	9549	Unión recta de pasamanos		1 p/acople
Acople 90°	9550	Unión a 90° de pasamanos		1 p/acople
Tornillo autorroscante	9544	Tornillo autorroscante N°10x16 mm (Zinc.)		2 p/Parante y 8 p/Acople
Acople 135°	9551	Unión a 135/45° de pasamanos		1 p/acople
Tapa	9552	Tapa lateral Pasamano		1 par p/pasamano

A = Ancho baranda

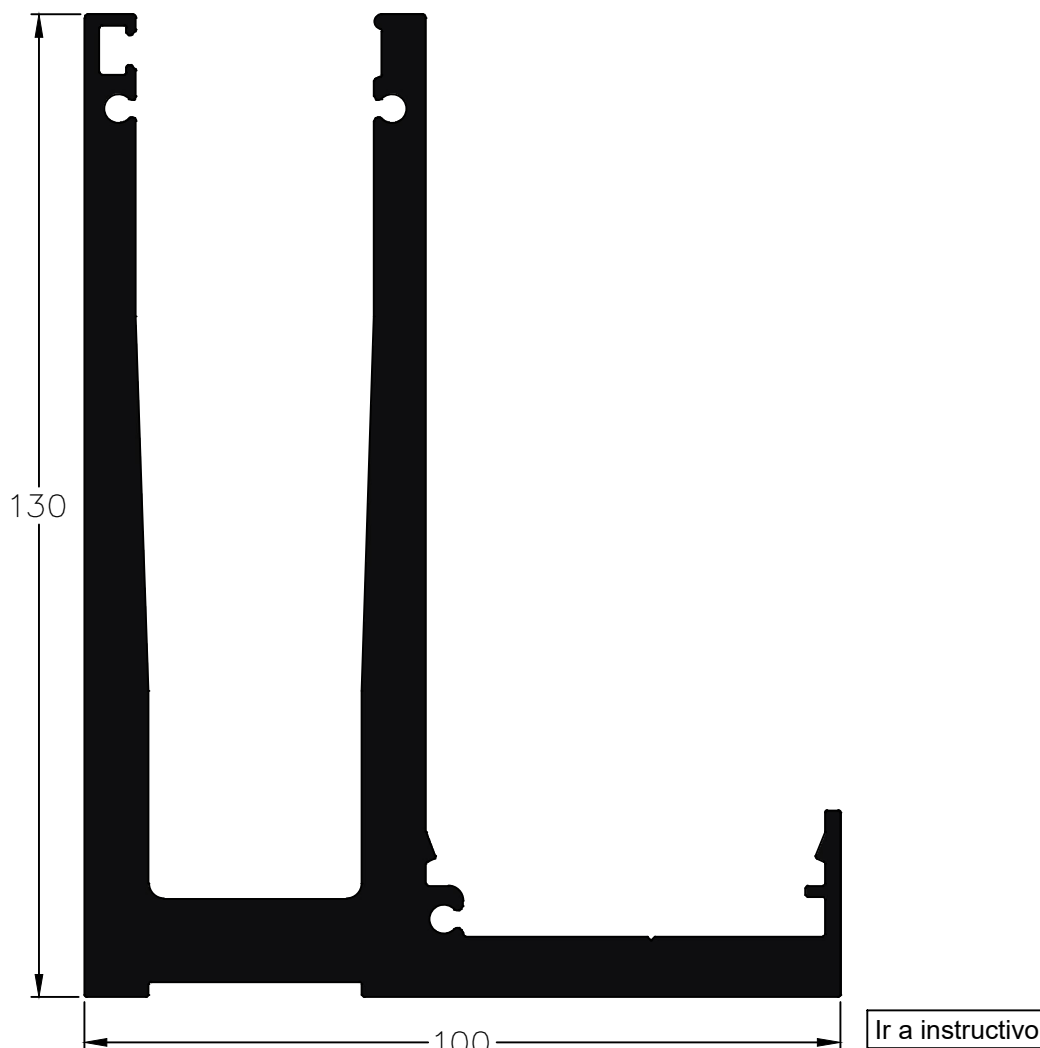
Nota: Componentes del kit

9542 - kit para baranda incluye, una placa de fijación parante - pasamanos,tres bulones cab. exag. RW $\frac{1}{4}$ x1" (zincados), una tuerca autoblocante RW $\frac{1}{4}$ (zincado), dos tuercas RW $\frac{1}{4}$ (Zincados), dos arandelas $\frac{1}{4}$ (zincados) , un capuchon de poliamida 6.6, un soporte p/ vidrio y una tapa parante inferior.

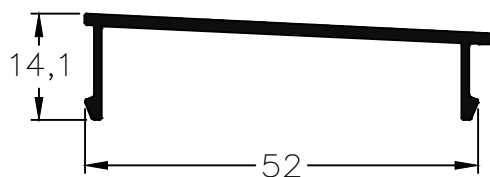
9543 - kit para baranda aplicación frontal incluye, una grampa de anclaje a losa, un refuerzo de parante una placa de fijación parante - pasamanos, dos bulones cab. exag. c/tuerca RW $\frac{1}{4}$ x1" (zincados), dos arandelas $\frac{1}{4}$ (zincados) , una tapa inferior soporte p/ porta vidrio, tornillos allen con tuerca y arandela para fijación parante-grampa y tapa inf. a parante.

Escala 1:1

Tolerancia en Peso +/- 10% Tolerancia largo +10 mm -0 mm

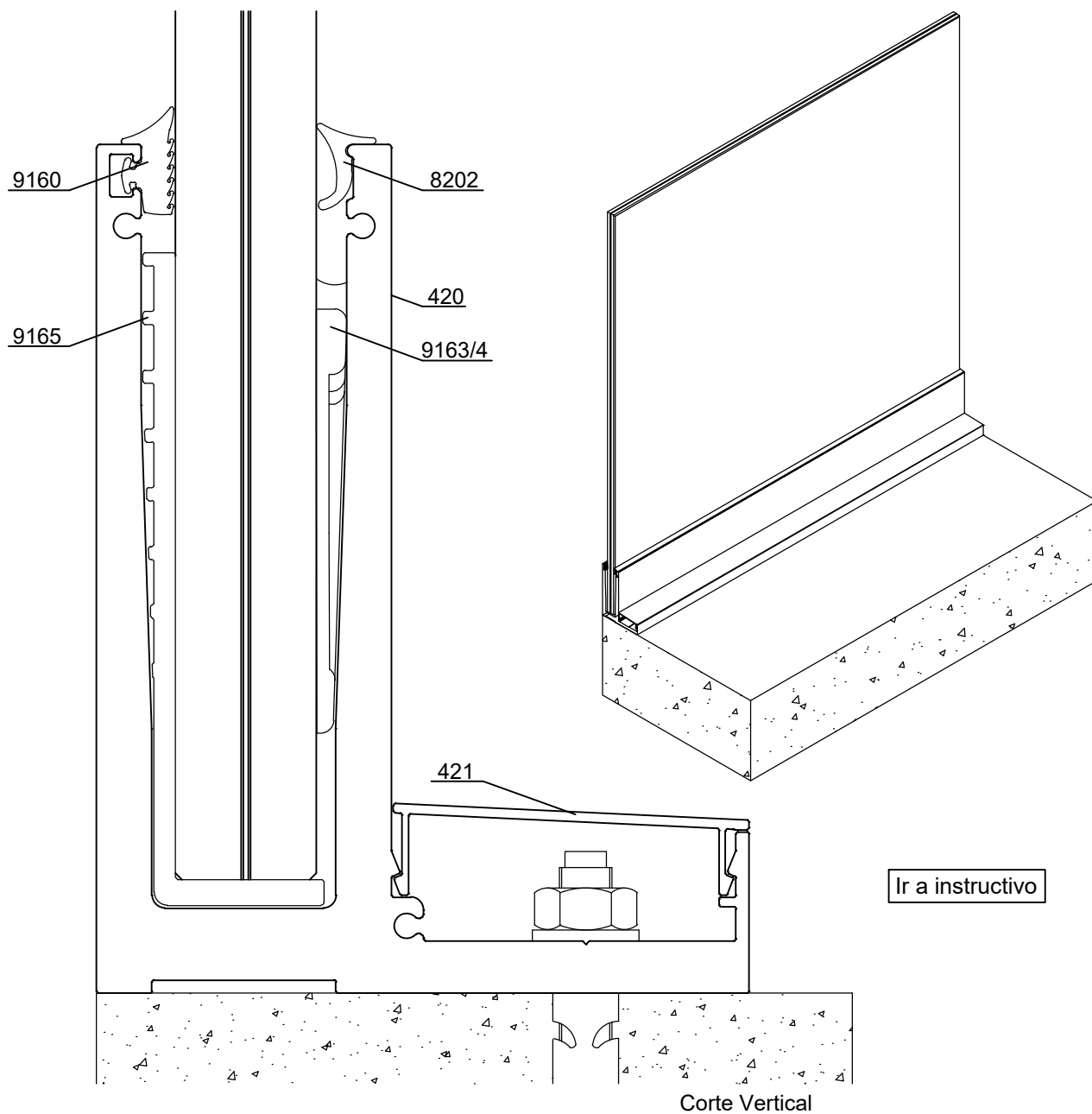


420 - Base Baranda SPL
 Largo Std.: 3000 mm
 Peso: 7,41 Kg/m



421 - Tapa SPL
 Peso: 0,30 Kg/m

Escala 1:1
 Tolerancia en Peso +/- 10% Tolerancia largo +10 mm -0 mm

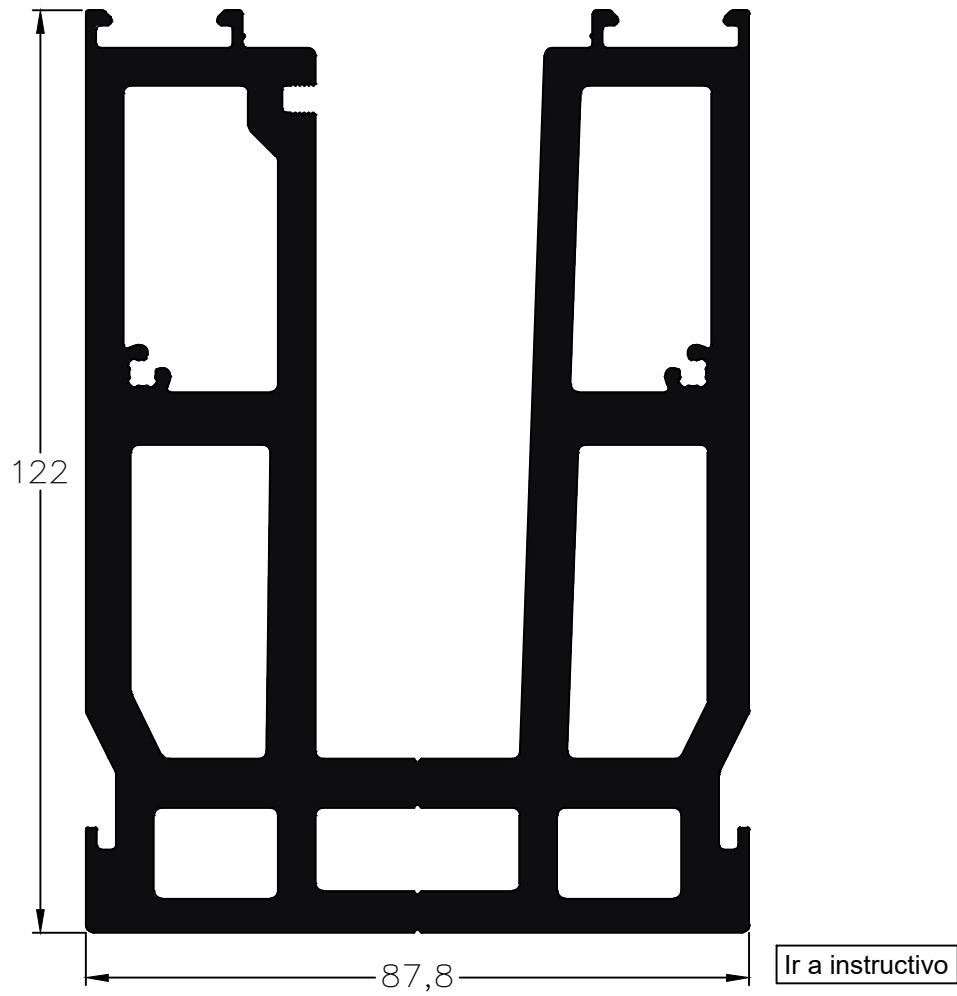


Accesorios Baranda Vidriada SPL				
Ítem	Código	Descripción	Forma	Cantidad
Burlete	9160	Burlete Respaldo de Vidrio		s/m
Burlete	8202	Burlete terminación interior vidrio 10+10		s/m
Burlete	8214	Burlete terminación interior vidrio 8+8		s/m
Base apoyo	9165	Base de apoyo para Vidrio		s/m
Cuña	9163	Cuña Plástica Baranda 8+8		s/m
Cuña	9164	Cuña Plástica Baranda 10+10		s/m
Tapa lateral	9536	Tapa terminación lateral		s/m

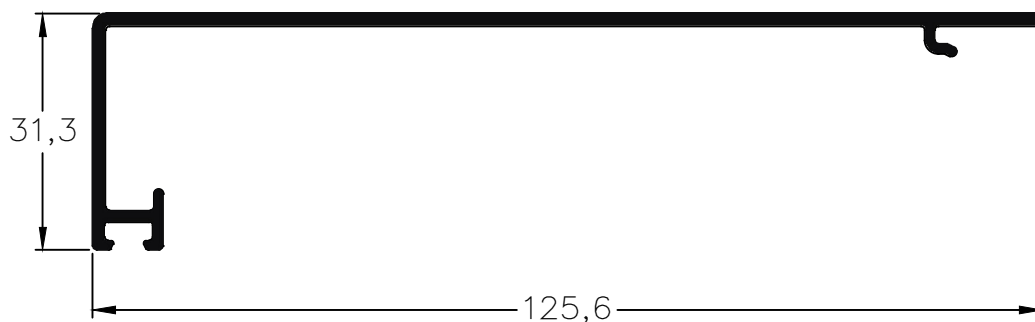
Escala 1:1

Tolerancia en Peso +/- 10% Tolerancia largo +10 mm -0 mm

BARANDAS.9

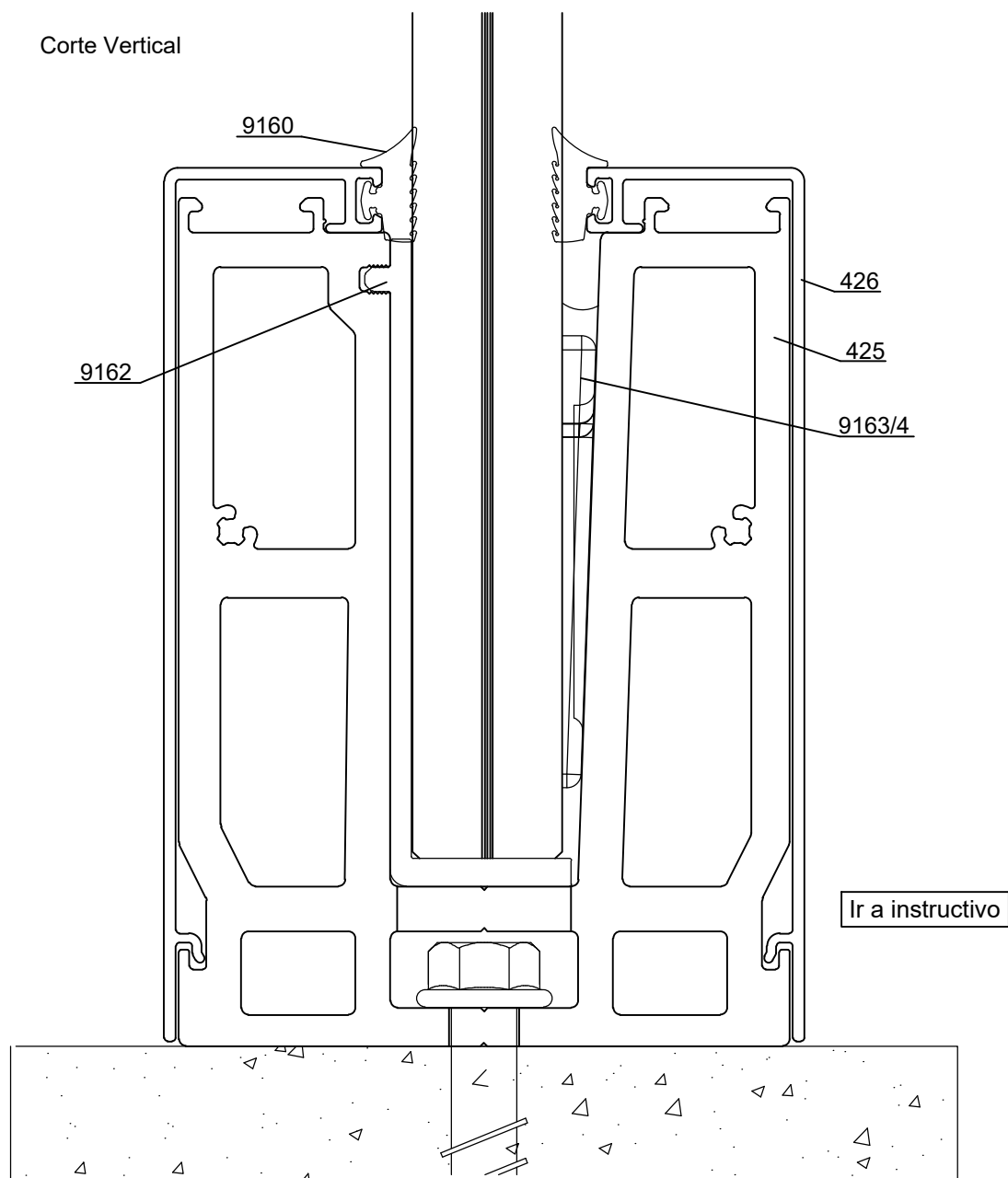


425 - Base Baranda SP
 Largo Std.: 2760 mm
 Peso: 10,42 Kg/m



426 - Tapa SP
 Largo Std.: 6150 mm
 Peso: 0,77 Kg/m

Escala 1:1
 Tolerancia en Peso +/- 10% Tolerancia largo +10 mm -0 mm

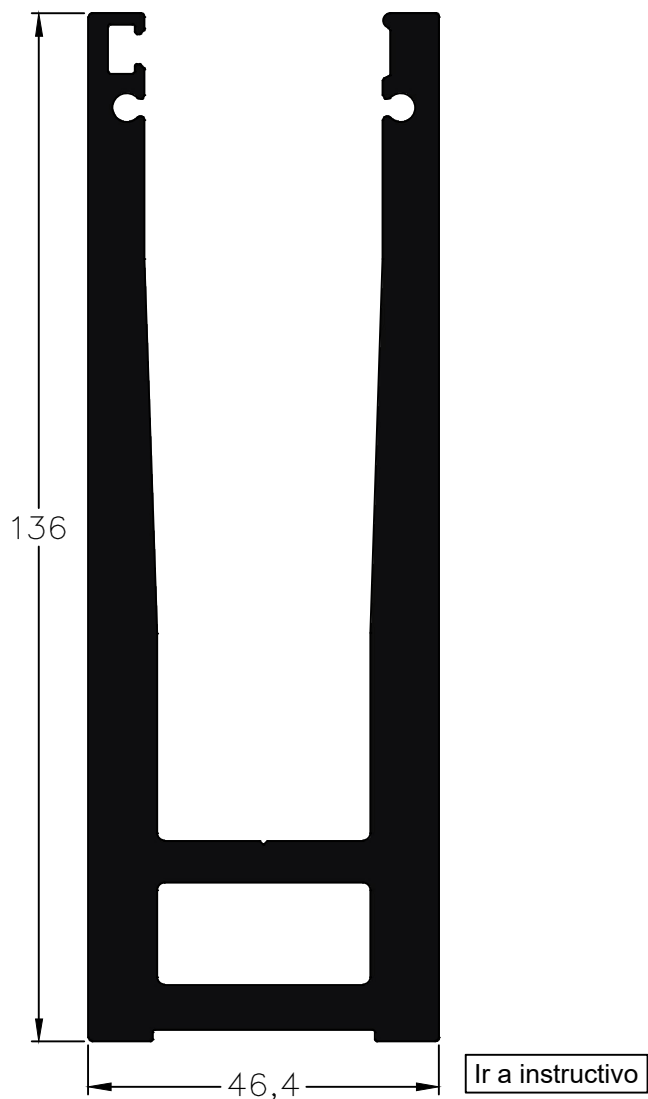


Accesorios Baranda Vidriada SP				
Ítem	Código	Descripción	Forma	Cantidad
Burlete	9160	Burlete Respaldo de Vidrio		s/m
Burlete	8202	Burlete Cuña		s/m
Base apoyo	9162	Base de apoyo para Vidrio		s/m
Cuña	9163	Cuña Plástica Baranda 8+8		s/m
Cuña	9164	Cuña Plástica Baranda 10+10		s/m
Tapa lateral	9535	Tapa terminación lateral		s/m

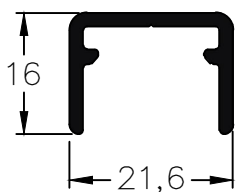
Escala 1:1

Tolerancia en Peso +/- 10% Tolerancia largo +10 mm -0 mm

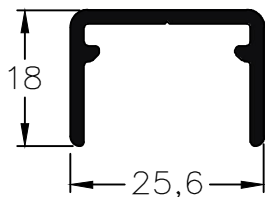
BARANDAS.11



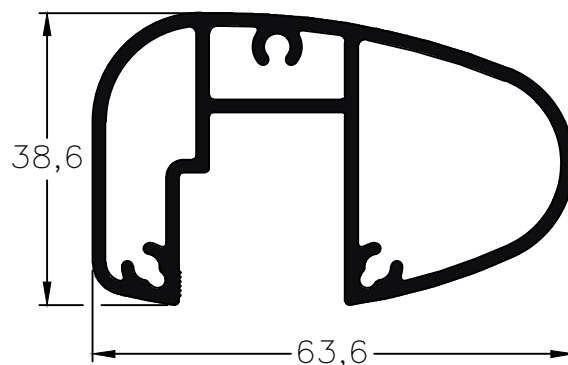
423 - Base Baranda SPU
 Largo Std.: 3000 mm
 Peso: 6,88 Kg/m



400 - Remate vidrio 8+8
 Peso: 0,25 Kg/m



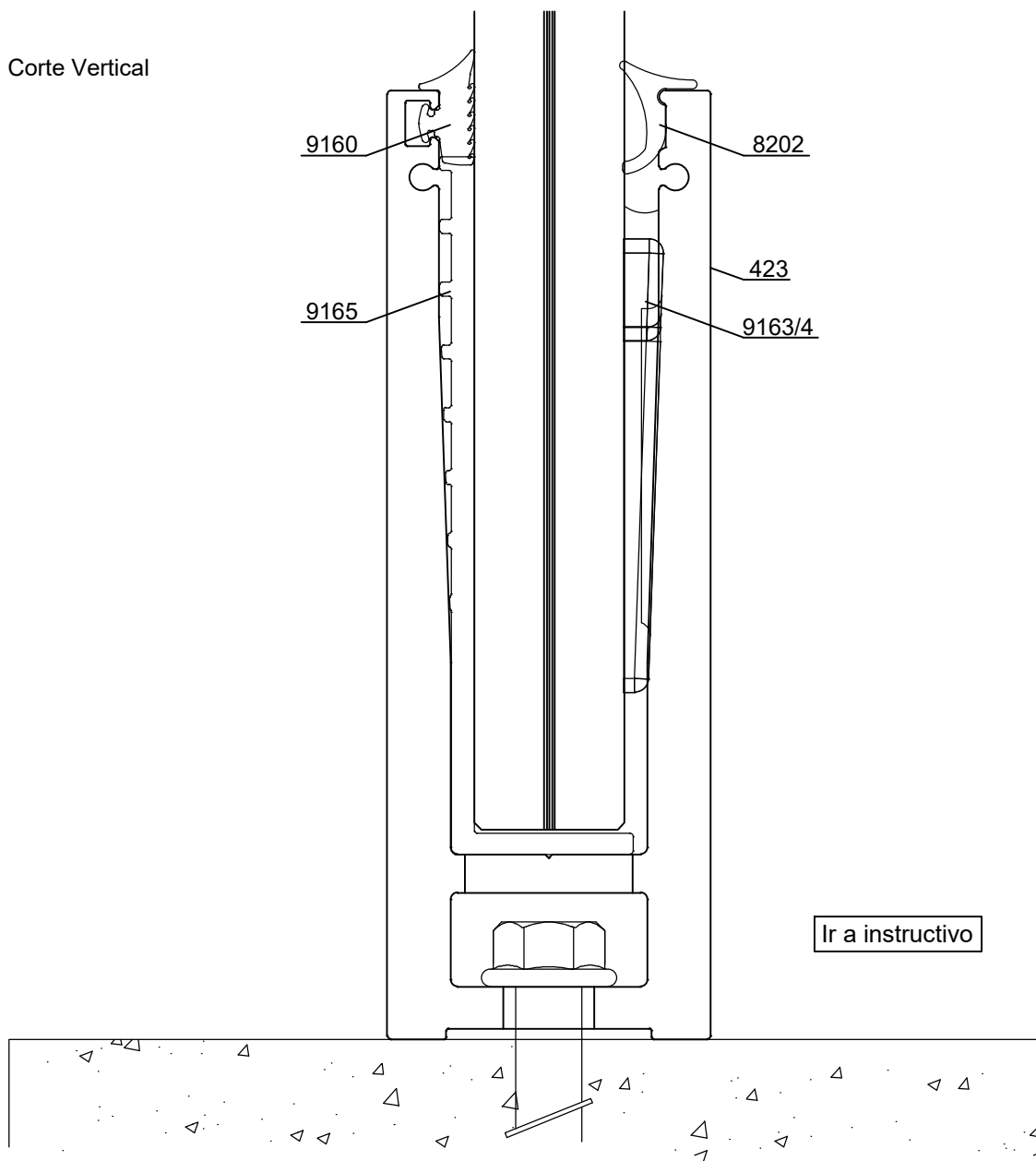
401 - Remate vidrio 10+10
 Peso: 0,29 Kg/m










407 - Pasamanos SP
 Peso: 1,21 Kg/m

Escala 1:1
 Tolerancia en Peso +/- 10% Tolerancia largo +10 mm -0 mm

Corte Vertical



Accesorios Baranda Vidriada SPU				
Ítem	Código	Descripción	Forma	Cantidad
Burlete	9160	Burlete Respaldo de Vidrio		s/m
Burlete	8202	Burlete terminación interior vidrio 10+10		s/m
Burlete	8214	Burlete terminación interior vidrio 8+8		s/m
Base apoyo	9165	Base de apoyo para Vidrio		s/m
Cuña	9163	Cuña Plástica Baranda 8+8		s/m
Cuña	9164	Cuña Plástica Baranda 10+10		s/m
Tapa lateral	9537	Tapa terminación lateral		s/m

Escala 1:1

Tolerancia en Peso +/- 10% Tolerancia largo +10 mm -0 mm