


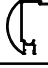
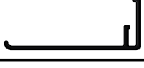


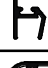




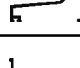
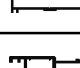
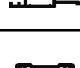
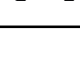


# Catalogo de Mamparas



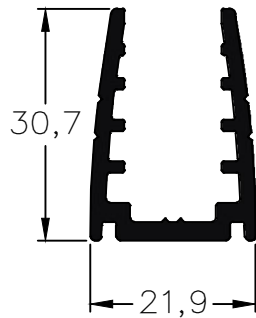
[www.alcemar.com.ar](http://www.alcemar.com.ar)



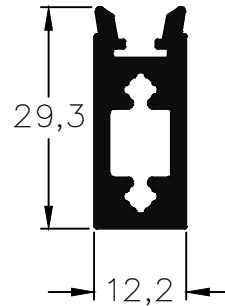
CODIGO	PESO (Kg/m)	T. x P.	DESCRIPCION	FORMA	PAG
201 (a)	0,52	10	Marco Mampara de Abrir		2
202 (a)	0,57	10	Porta Hoja Mampara de Abrir		2
203 (a)	0,64	6	Hoja Mampara de Abrir		2
434	0,62	4	Cabezal mampara corrediza		4
435	0,23	6	Tapa cabezal mampara corrediza		4
436	0,28	6	Umbral mampara corrediza		4
437	0,08	20	Tapa umbral mampara corrediza		4
438	0,15	12	Cierre vidrio 180° mampara corrediza		4
440	0,19	12	Encuentro vidrio 90° mampara corrediza		4
466	0,17	16	U 11,1 x 22 mm e:1,2		4
650	0,25	16	U de 15 x 25 mm		4
941	0,82	4	Cabezal para Mampara de Baño 900		4
942	0,37	8	Umbral para Mampara de Baño 900		6
943	0,32	8	Jamba para Mampara de Baño 900		6
944	0,35	10	Hoja para Mampara de Baño 900		6
946	0,24	20	Barra Toallera		6

Referencia (c): Largo de la Barra 5200 milímetros  
 Referencia (a): Largo de la Barra 6150 milímetros

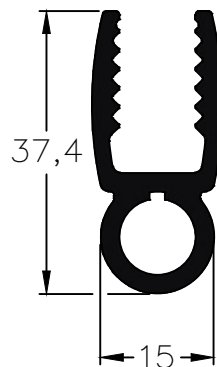
T. x P.: Tiras por Paquete



201 - Marco  
Largo std.: 6150 mm  
peso: 0,52 Kg/m

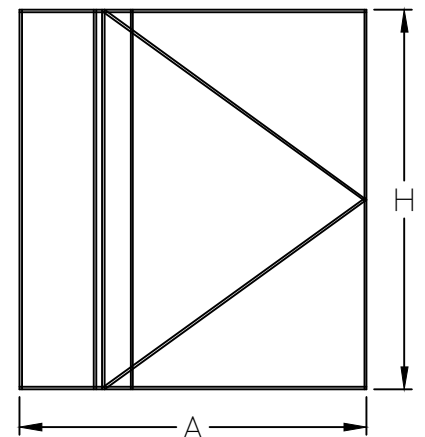


202 - Porta Hoja  
Largo std.: 6150 mm  
peso: 0,57 Kg/m



203 - Hoja  
Largo std.: 6150 mm  
peso: 0,64 Kg/m

Dimensiones de Corte					
Código	Forma	Función	Cant.	Largo	Corte
201		Marco	1	H	90° 90°
202		Porta Hoja	1	H - 10	90° 90°
203		Hoja	1	H - 15	90° 90°

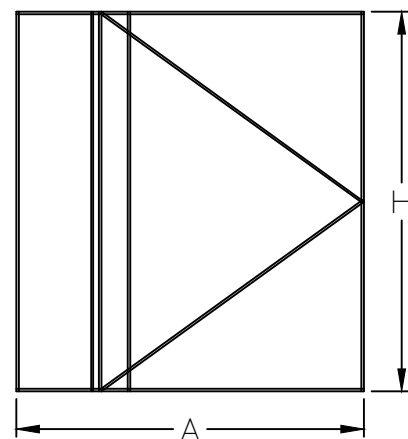
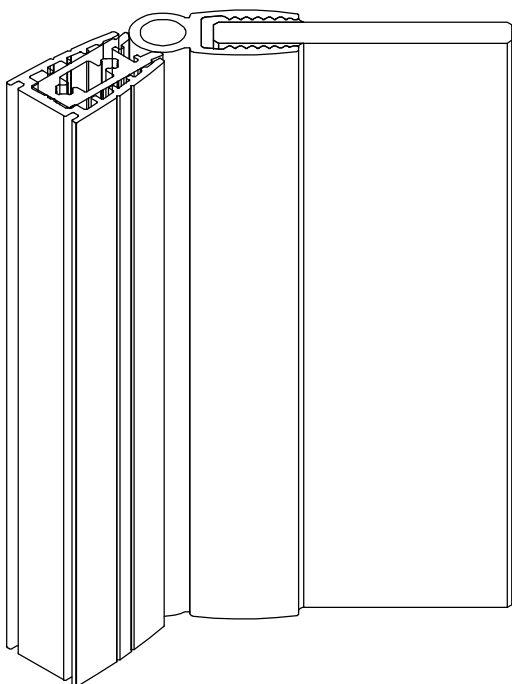
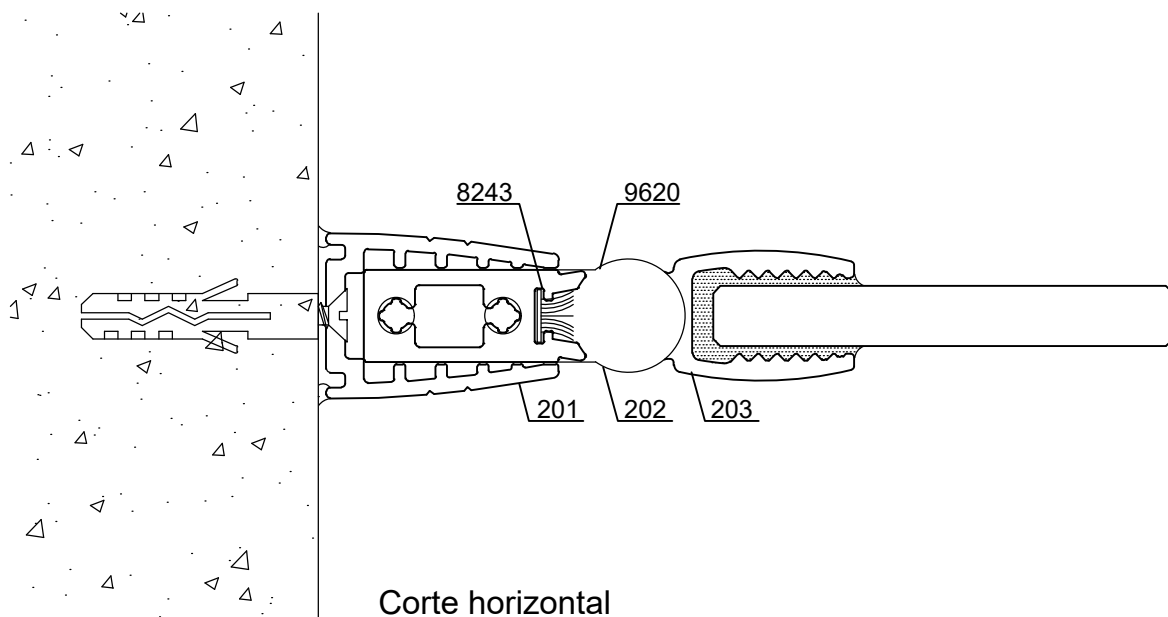


Escala 1:1

Tolerancia en Peso +/- 10% Tolerancia largo +10 mm -0 mm

13-06-22 SISTEMAS COMPLEMENTARIOS.2

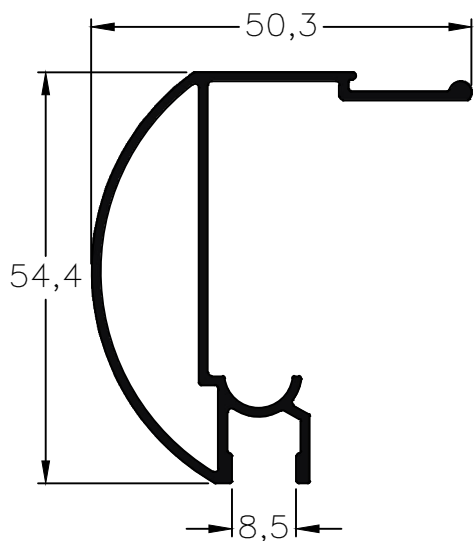
Accesorios Mampara de Baño				
Ítem	Código	Descripción	Forma	Cantidad
Kit	9620	Kit Bisagra Mampara		1 Unidad
Burlete Lateral	9621	Burlete Contacto Lateral		1 H
Burlete Inferior	9622	Burlete Barredor Inferior		1 A
Felpa	8243	Felpa 7 x 4,5		1 H



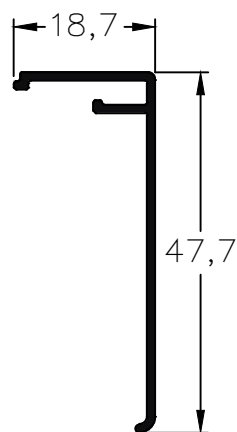
Escala 1:1

Tolerancia en Peso +/- 10% Tolerancia largo +10 mm -0 mm

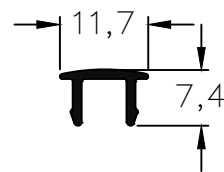
13-06-22 SISTEMAS COMPLEMENTARIOS.3



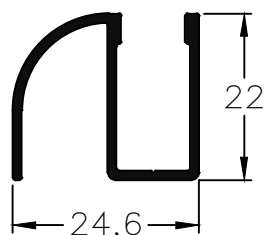
434 - Cabezal mampara corrediza  
peso: 0,62 Kg/m



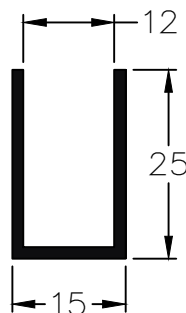
435 - Tapa cabezal mampara  
peso: 0,23 Kg/m



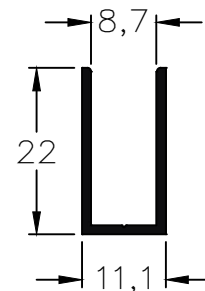
437 - Tapa umbral mampara  
peso: 0,08 Kg/m



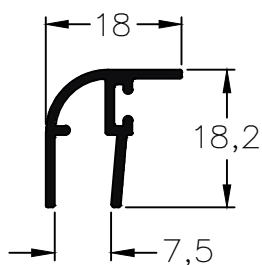
436 - Umbral mampara corrediza  
peso: 0,28 Kg/m



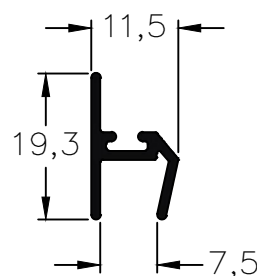
650 - U de 15 x 25 mm  
peso: 0,25 Kg/m



466 - U 11,1 x 22 mm  
peso: 0,17 Kg/m



440 - Encuentro vidrio 90°  
peso: 0,19 Kg/m



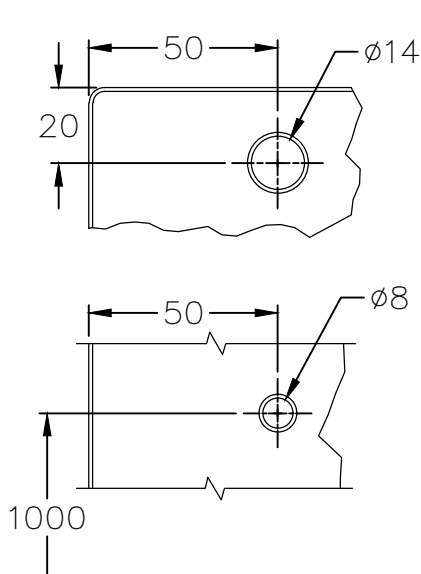
438 - Cierre vidrio 180°  
peso: 0,15 Kg/m

Dimensiones de Corte						
Código	Peso Kg/m	Forma	Función	Cant.	Largo	Corte
434	0,62		Cabezal	1	A-5	90° 90°
435	0,23		Tapa cabezal	1	A	90° 90°
436	0,28		Umbral	1	A	90° 90°
437	0,08		Tapa	2	s/m	90° 90°
466	0,19		U 11,1 x 22	1	H-77	90° 90°
650	0,25		U 15 x 25	1	H-45	90° 90°

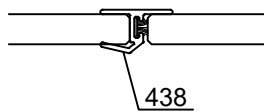
\* Medidas en milímetros  
s/m: según medida.

Accesorios Mampara de Baño		
Ítem	Código	Descripción
Kit F1	9348	Kit mampara frontal una hoja y un fijo
Kit F3	9349	Kit mampara frontal dos hojas y dos fijos
Kit Esq	9350	Kit mampara esquina dos hojas y dos fijos

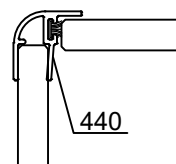
## Mecanizados vidrio hoja



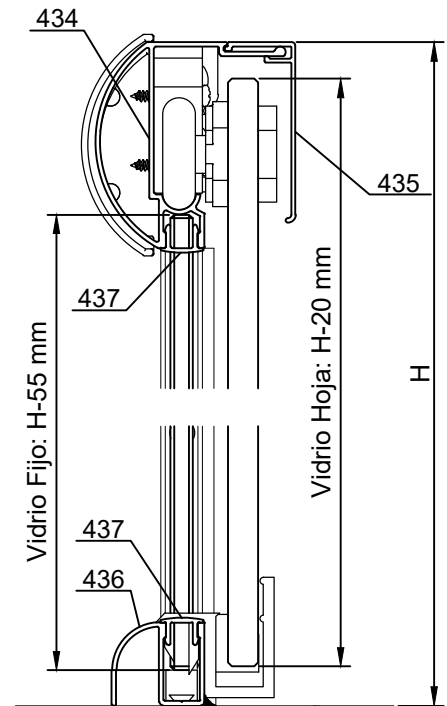
## Encuentro a 180°



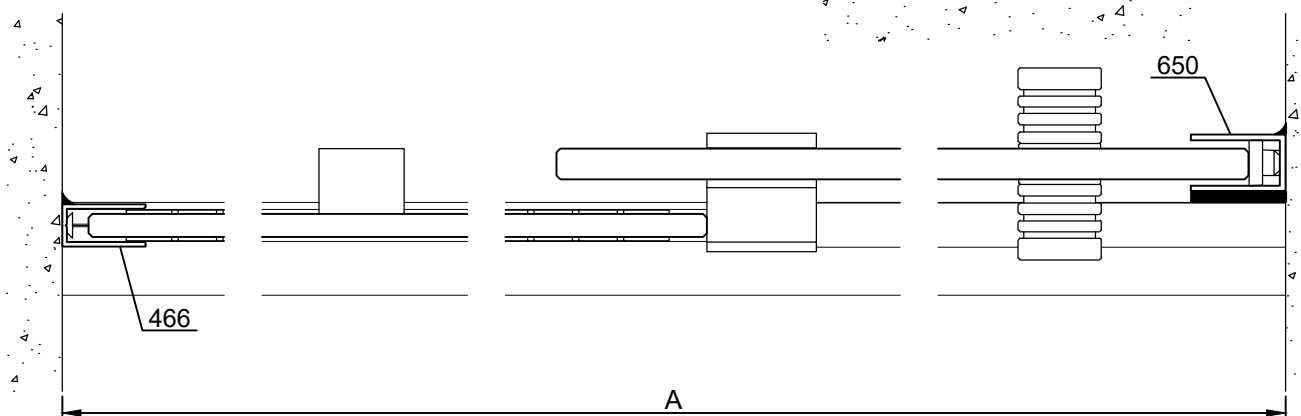
## Encuentro en esquina



## Corte vertical



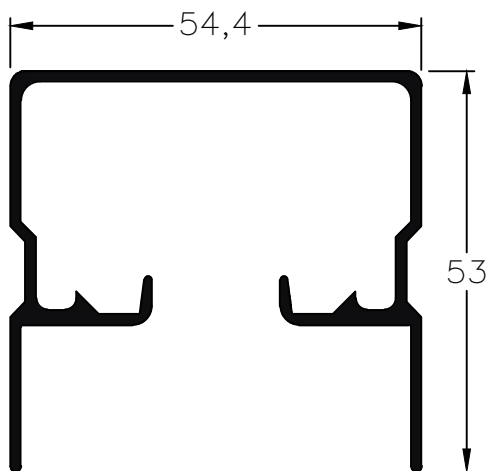
## Corte horizontal



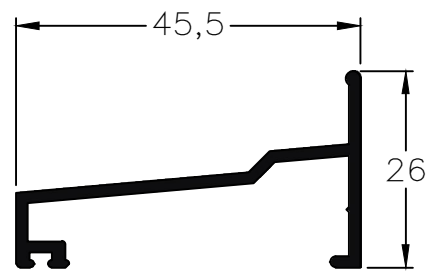
Escala 1:2

Tolerancia en Peso +/- 10% Tolerancia largo +10 mm -0 mm

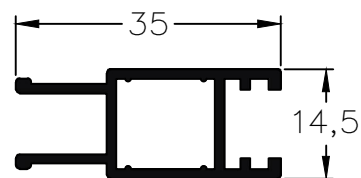
13-06-22 SISTEMAS COMPLEMENTARIOS.5



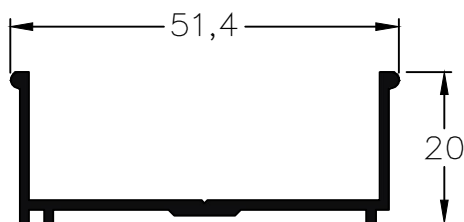
941 - Cabezal de Mampara  
peso: 0,82 Kg/m



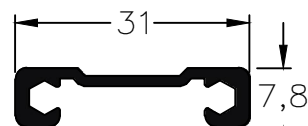
942 - Umbral de Mampara  
peso: 0,37 Kg/m



944 - Hoja de Mampara  
peso: 0,35 Kg/m

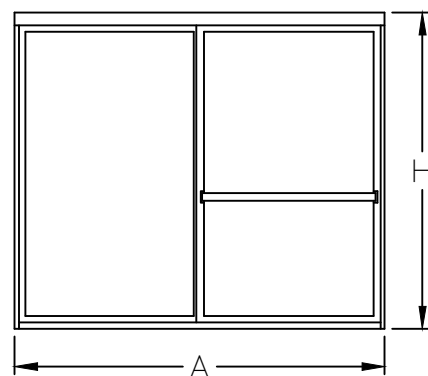


943 - Jamba de Mampara  
peso: 0,32 Kg/m



946 - Barra Toallera  
peso: 0,24 Kg/m

Dimensiones de Corte					
Código	Forma	Función	Cant.	Largo	Corte
941		Cabezal	1	A	90° 90°
942		Umbral	1	A - 6	90° 90°
943		Jamba	2	H - 33.5	90° 90°
944		Hoja	4	A/2 + 11.5	45° 45°
944		Hoja	4	H - 68	45° 45°
946		Barra Toallera	1	Ancho de hoja - 55	90° 90°
-	-	Acrílico	2	A y H de hoja - 52	



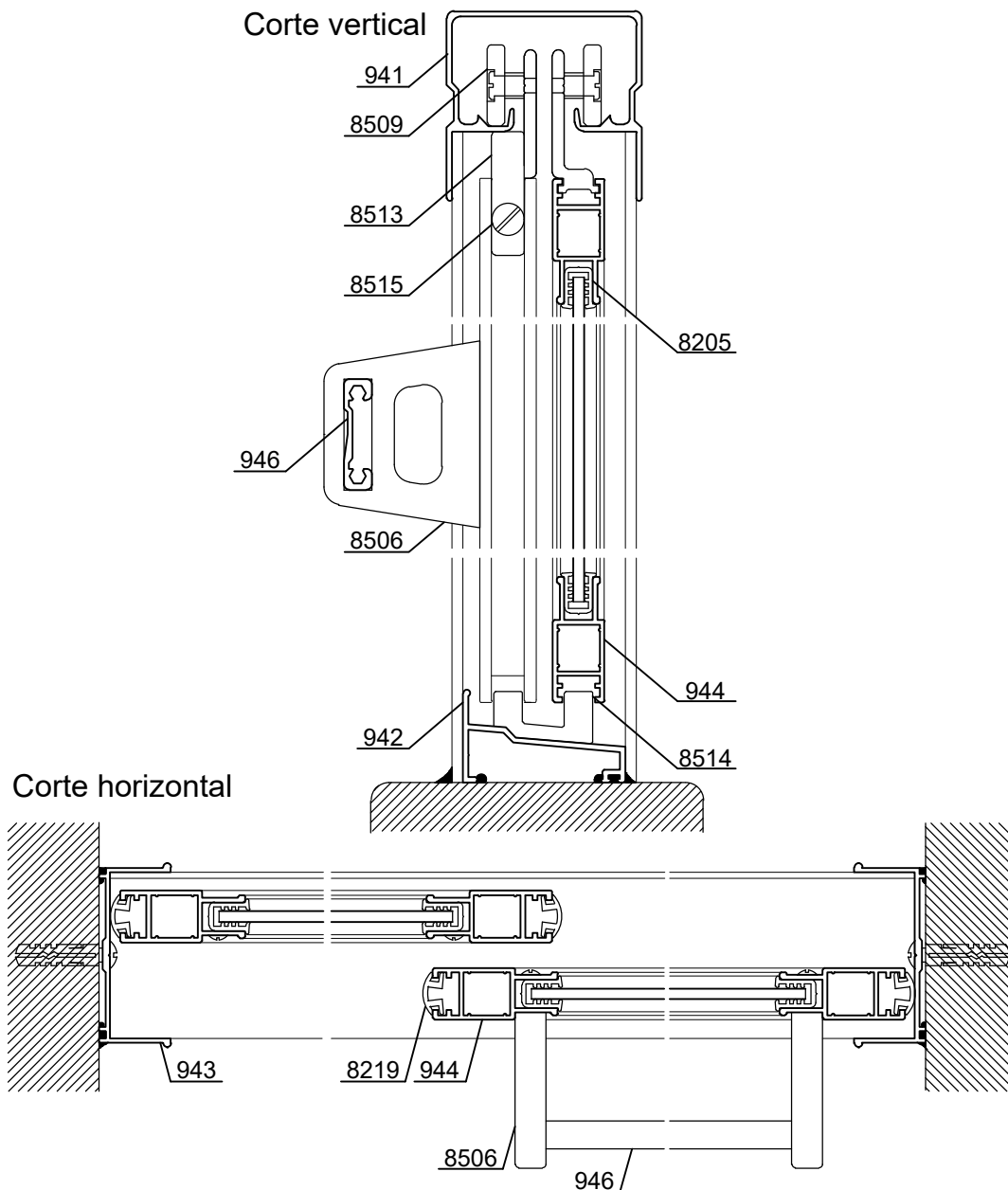
Escala 1:1

Tolerancia en Peso +/- 10% Tolerancia largo +10 mm -0 mm

13-06-22 SISTEMAS COMPLEMENTARIOS.6

Accesorios Mampara de Baño				
Ítem	Código	Descripción	Forma	Cantidad
Esc. de Armado	8014	Esc. de Hoja Parte "B" Pesada		8 Unidades
Rodamiento	8509	Rueda con Rulemán		4 Unidades
Toallero	8506	Toallero "RR"		2 Unidades
Riel	8514	Riel Sanitario "AEH"		s/m
Tope Plástico	8513	Tope Plástico de Seguridad "AEI"		2 Unidades
Burlete P/Acrílico	8205	Porta Acrílico "GG"		2A+4H
Burlete Tope	8219	Burlete Tope "AGM"		4H

s/m: según medida.



Escala 1:2

Tolerancia en Peso +/- 10% Tolerancia largo +10 mm -0 mm

13-06-22 SISTEMAS COMPLEMENTARIOS.7