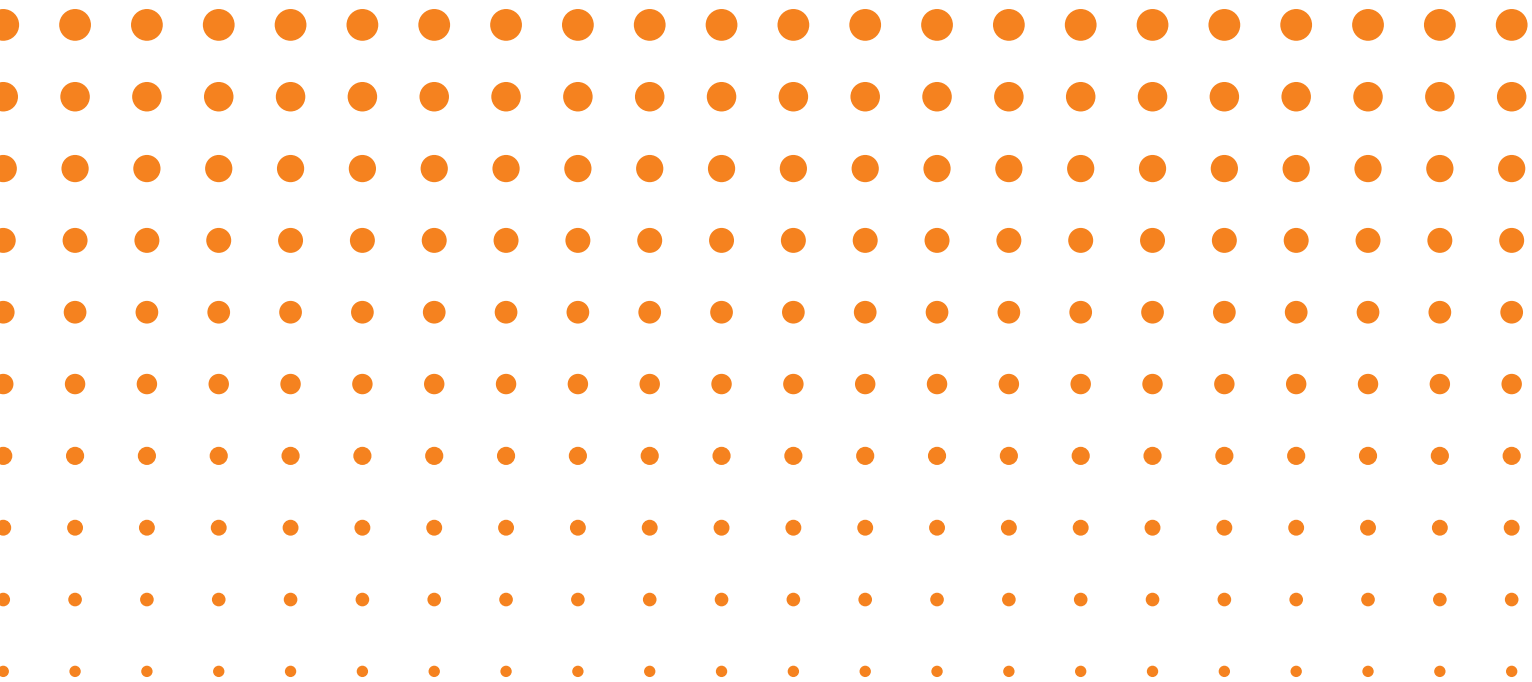


# Sistema Alcemar

Exclusivo, como tu proyecto

LINEA  
NIZA



- 2 ..... Índice de Perfiles
- 7 ..... Detalle de Perfiles en Escala 1:1
- 24 ..... Contramarcos
- 25 ..... Premarcos

#### Detalle de Armado

#### Niza N-Uno

- 26 ..... Ventana y Puerta Corr. en 2 Pistas Hojas a 90°
- 28 ..... Ventana y Puerta Corr. en 2 Pistas Hojas a 45°
- 30 ..... Ventana y Puerta Corr. en 3 Pistas Hojas a 90°
- 32 ..... Ventana y Puerta Corr. en 3 Pistas Hojas a 45°

#### Niza N-Tres

- 34 ..... Paño Fijo
- 36 ..... Vent. de Rebatir de 1 Hoja / Banderola
- 38 ..... Ventana de Rebatir de 2 Hojas.
- 40 ..... Puerta de Rebatir de 1 Hoja
- 42 ..... Puerta de Rebatir de 2 Hojas
- 44 ..... Ventana Desplazable a Tijera
- 46 ..... Ventana y Puerta Corrediza en 2 Pistas
- 52 ..... Ventana y Puerta Corrediza en 3 Pistas
- 54 ..... Ventana y Puerta Corrediza 4 hojas en 2 Pistas
- 56 ..... Ventana y Puerta Corrediza 4 hojas en 4 Pistas
- 58 ..... Ventana y Puerta Fija Móvil

#### Niza N-Cinco

- 60 ..... Paño Fijo
- 62 ..... Vent. de Rebatir de 1 Hoja / Banderola
- 64 ..... Ventana de Rebatir de 2 Hojas
- 66 ..... Ventana Desplazable a Tijera
- 68 ..... Puerta de Rebatir de 1 Hoja
- 70 ..... Puerta de Rebatir de 2 Hojas
- 72 ..... Ventana y Puerta Corrediza en 2 Pistas
- 72 ..... Ventana y Puerta Corrediza en 3 Pistas
- 80 ..... Ventana y Puerta Corrediza 4 hojas en 2 Pistas
- 82 ..... Ventana y Puerta Corrediza 4 hojas en 4 Pistas
- 84 ..... Ventana y Puerta Fija Móvil





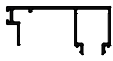
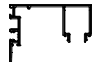












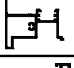
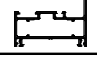
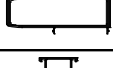

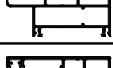

La Línea Niza ofrece tres niveles de prestación:

N-Uno: Media prestación para dimensiones convencionales

N-Tres: Alta prestación para dimensiones convencionales

N-Cinco: Alta prestación para grandes dimensiones

Dimensiones de corte: Las medidas de corte contenidas en el presente catálogo son válidas únicamente para el armado de un prototipo, mediante el cual se deberá verificar el adecuado funcionamiento de todos los componentes a utilizar (Perfiles de Aluminio, Accesorios, Vidrios, etc.) antes de iniciar la producción en serie. Peso de las Barras de Perfiles: El peso por metro de los perfiles es estimado, con una tolerancia de + / - 10%. Largo de las Barras de Perfiles: La medida Standard de las Barras de Perfiles es de 6030 milímetros, salvo aclaración en contrario.

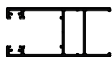

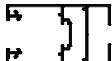
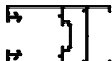
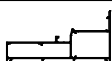

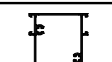
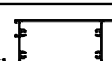
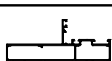


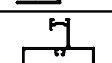
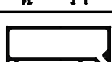
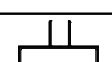
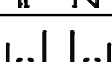
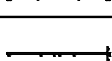


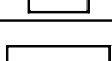
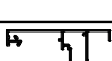




CODIGO	PESO (Kg/m)	T. x P.	DESCRIPCION	FORMA	PAG
051	0,27	20	Contravidrio recto 37 mm para clip		19
052	0,21	20	Contravidrio recto 19 mm para clip		19
053	0,19	20	Contravidrio recto 11 mm para clip		19
065	1,31	3	Parante fija móvil N-3		17
067	0,55	5	Cierre marco fija móvil		17
068	0,71	4	Cierre parante fija móvil N-5		17
069 (a)	0,42	4	Guía fija móvil		18
152 (a)	0,26	12	Contramarco de atornillar 39 mm		19
189 (a)	1,09	2	Encuentro central ventana de abrir		10
193	0,25	20	Contravidrio curvo p/vidrio simple 37 mm		19
194	0,20	20	Contravidrio curvo p/DVH 19 mm		19
195	0,19	20	Contravidrio curvo 12 mm		19
200	0,15	20	Goterón		11
204 (a)	0,31	4	Perfil de acople		21
205	0,35	12	Contravidrio recto 37 mm		19
206	0,27	10	Contravidrio recto 19 mm		19
208 (a)	1,06	4	Hoja recta de abrir		9
209	0,23	16	Contravidrio recto 12 mm		19
223 (a)	1,04	2	Encuentro central puerta de rebatir		11
268 (a)	1,00	4	Marco paño fijo / ventana de abrir N-3		9
299 (a)	1,67	2	Perfil de acople reforzado N-3		21
353	1,05	4	Travesaño paño fijo N-3/N-5		10
404 (a)	1,16	2	Marco corrediza de dos guías N-1		7
405	0,72	4	Hoja corrediza VS N-1		7

Referencia (a): Largo de la Barra 6150 milímetros

T. x P.: Tiras por Paquete

Tolerancia en Peso +/- 10% Tolerancia largo +10 mm -0 mm

16-11-23 NIZA.2


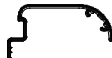





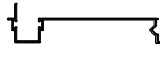


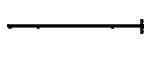

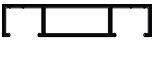
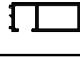
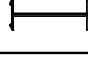
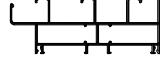


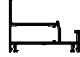


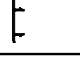

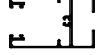
CODIGO	PESO (Kg/m)	T. x P.	DESCRIPCION	FORMA	PAG
406	0,68	4	Hoja corrediza DVH N-1		7
408 (a)	0,46	6	Solapa de cruce de hojas corredizas 45° N-5		18
409 (a)	1,34	3	Hoja corrediza 45° VS N-5		18
410 (a)	1,26	3	Hoja corrediza 45° DVH N-5		18
414 (a)	1,49	2	Marco ventana desplazable N-5		17
417 (a)	1,42	2	Hoja puerta de rebatir N-3/N-5		11
418	1,37	2	Travesaño puerta de rebatir N-3/N-5		12
419	2,19	2	Zócalo puerta de rebatir N-3/N-5		11
424 (a)	1,49	2	Marco paño fijo / ventana de abrir N-5		17
441 (a)	1,02	3	Hoja mosquitero N-3 / N-5		14
442 (a)	0,51	4	Guía mosquitero corrediza N-3 / N-5		14
443 (a)	0,92	2	Umbral y dintel de marco adicional N-3 / N-5		14
444 (a)	0,69	4	Jamba corrediza adicional lisa N-3 / N-5		14
445 (a)	0,82	3	Jamba corrediza adicional con U N-3 / N-5		14
446 (a)	0,49	4	Encuentro central corrediza de 4 hojas N-3 / N-5		13
447 (a)	0,70	4	Perfil de acople 180° perfiles base 114 mm		22
450 (a)	0,45	5	Premarco de 52 mm		20
459	1,01	4	Tubo de 60 x 60 e: 1,6 mm		21
461	0,99	4	Tubo de 100 x 25 e: 1,5 mm		21
467 (a)	1,29	3	Hoja corrediza 45° DVH 28 mm N-5		18
469	0,18	12	U postiza Jamba 15 x 18 e:1,4 mm N-3/N-5		14
543	0,12	20	Sobre guía marco corrediza radio 3 mm		9
561	0,09	20	Sobre guía marco corrediza		9
590	0,20	10	Encuentro Central para 4 Hojas		8

Referencia (a): Largo de la Barra 6150 milímetros

T. x P.: Tiras por Paquete

Tolerancia en Peso +/- 10% Tolerancia largo +10 mm -0 mm

16-11-23 NIZA.3

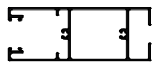

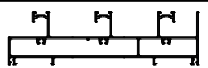
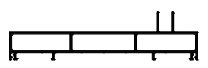


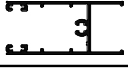



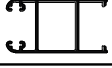
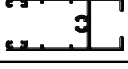



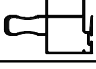
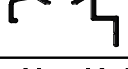
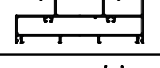
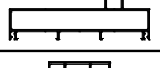


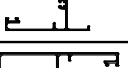
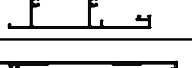
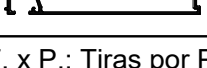
CODIGO	PESO (Kg/m)	T. x P.	DESCRIPCION	FORMA	PAG
638	0,70	5	Travesaño hoja corrediza VS N-1		7
641 (a)	0,33	12	Contramarco curvo de 42 mm		20
649 (a)	0,19	20	Contramarco recto de 28 mm		19
657 (a)	0,19	20	Contramarco de 28 mm		18
681	0,69	5	Travesaño hoja corrediza DVH N-1		7
682 (a)	0,27	15	Bisagra tapacinta		20
683 (a)	0,60	6	Tapacinta		20
684 (a)	0,90	4	Guía cortina regulable		20
685	0,38	10	Hoja mosquitero N-1		7
700 (a)	2,68	1	Tubo 115 N 115 mm e: 2,2		23
701 (a)	1,16	3	Perfil de acople 180º 3 guías perfiles base 170 mm		22
703	0,15	20	Parte omega		18
715 (a)	0,70	4	Premarco 77 mm		25
718 (a)	0,33	10	Premarco 36 mm		20
720 (a)	0,26	3	Perfil de acople 180º		21
721 (a)	1,68	2	Marco tres guías N-UNO		7
722 (a)	0,49	8	Guía cortina común		20
725	0,26	10	Tope inferior hoja p/umbral transitable N-3/N-5		12
734 (a)	0,79	4	Marco ventana desplazable N-3		10
735 (a)	1,25	3	Hoja recta ventana desplazable N-3/N-5		10
740 (a)	1,10	4	Parante lateral hoja corte 90° VS N-3		15
743	0,29	8	Encuentro central hojas N-1		7
744 (a)	1,21	3	Parante central hoja corte 90° VS N-3		15
745	0,96	4	Zócalo y cabezal hoja corte 90° VS N-3		15

Referencia (a): Largo de la Barra 6150 milímetros

T. x P.: Tiras por Paquete

Tolerancia en Peso +/- 10% Tolerancia largo +10 mm -0 mm

16-11-23 NIZA.4


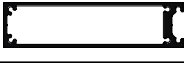

CODIGO	PESO (Kg/m)	T. x P.	DESCRIPCION	FORMA	PAG
748	1,54	3	Zócalo alto hoja corte 90° VS N-3		14
772	0,40	10	Umbral transitable para puerta de rebatir N-3/N-5		12
793 (a)	2,54	1	Umbral / dintel marco corrediza 3 guías N-3/N-5		13
794 (a)	2,14	1	Jamba marco corrediza 3 guías N-3/N-5		13
809	0,55	6	Tubo rectangular de 50 x 25 e: 1,4 mm		22
812	0,64	6	Tubo rectangular de 60 x 20 e: 1,5 mm		21
815	0,69	5	Cabezal/zócalo hoja corrediza DVH		8
816 (a)	0,57	8	Parante central hoja corrediza DVH		8
817 (a)	0,85	4	Parante central reforzado hoja corrediza DVH		9
818	1,08	4	Zócalo alto hoja corrediza p/DVH		9
819 (a)	0,62	5	Parante lateral hoja corrediza p/DVH		8
820	0,62	5	Cabezal/zócalo hoja corrediza p/VS		8
822 (a)	0,60	8	Parante central hoja corrediza p/VS		8
823 (a)	0,64	5	Parante lateral hoja corrediza p/ VS		8
824	1,11	4	Zócalo alto hoja corrediza p/VS		8
834 (a)	0,88	4	Parante central reforzado hoja corrediza VS		9
863 (a)	0,21	20	Contramarco de atornillar		20
864 (a)	1,79	2	Umbral / dintel marco corrediza 2 guías N-3/N-5		12
865 (a)	1,29	2	Jamba marco corrediza 2 guías N-3/N-5		13
866 (a)	1,02	4	Parante lateral hoja corte 90° DVH N-3		16
867 (a)	1,13	3	Parante central hoja corte 90° DVH A-3		16
868	0,89	4	Zócalo y cabezal hoja corte 90° DVH N-3		16
869	1,47	3	Zócalo alto hoja corte 90° DVH N-3		16
875 (a)	0,89	4	Premarco de 95 mm		20

Referencia (a): Largo de la Barra 6150 milímetros

T. x P.: Tiras por Paquete

Tolerancia en Peso +/- 10% Tolerancia largo +10 mm -0 mm

16-11-23 NIZA.5

CODIGO	PESO (Kg/m)	T. x P.	DESCRIPCION	FORMA	PAG
998 (a)	1,07	4	Refuerzo inercial 61 mm		22
999 (a)	1,45	2	Refuerzo inercial 100 mm		22
9469	0,07	-	Varilla Parte Omega de Poliamida		18

Referencia (a): Largo de la Barra 6150 milímetros

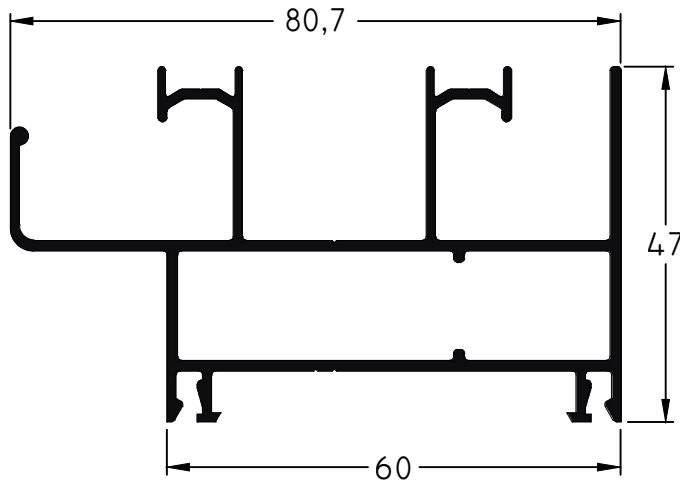
T. x P.: Tiras por Paquete

Tipologías Disponibles	N-Uno	N-Tres	N-Cinco
Paño Fijo		■	■
Ventana Banderola		■	■
Ventana Oscilo-Batiente / Rebatir		■	■
Puerta de Rebatir		■	■
Ventana y Puerta Corrediza	■	■	■
Ventana Desplazable a Tijera		■	■
Ventana Corrediza Fijo Móvil		■	■

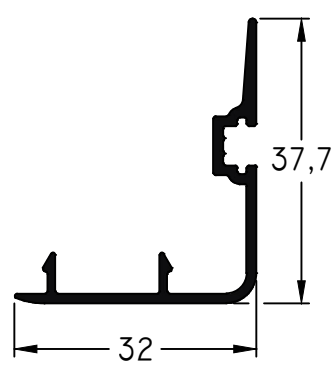

 Manual  
Mecanizados

 Manual  
Punzonadora Niza

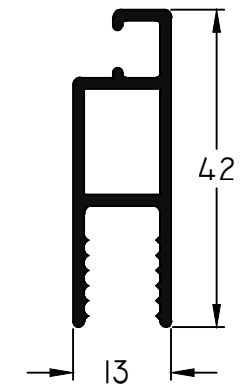
 Manual  
Punzonadora Mónaco



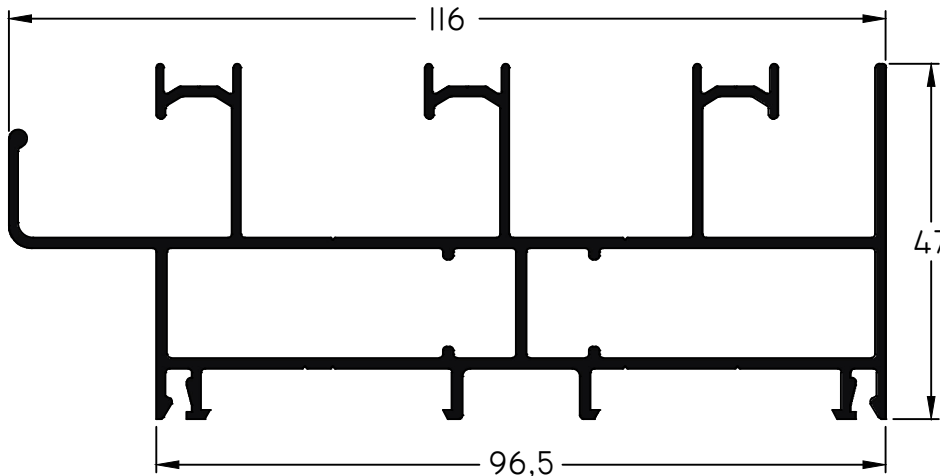
404 - Marco corrediza dos guías  
Largo Std.: 6150 mm  
peso: 1,16 Kg/m



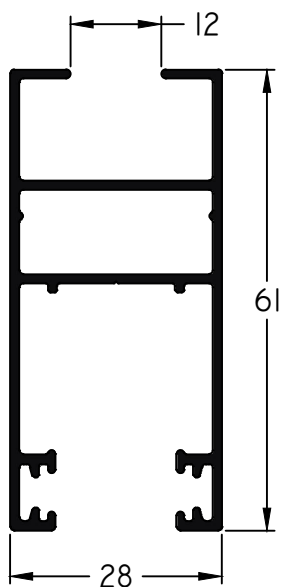
743 - Encuentro Central de Hoja  
Largo Std.: 6030 mm  
Peso: 0,29 Kg/m



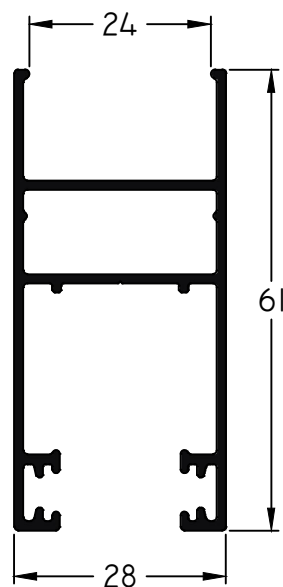
685 - Mosquitero  
peso: 0,38 Kg/m



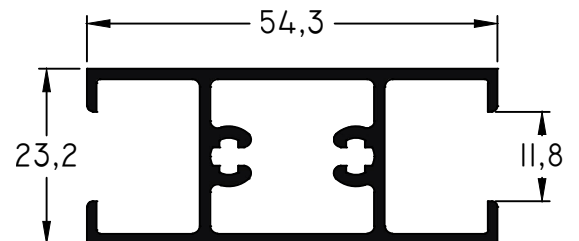
721 - Marco tres guías N-UNO  
Largo Std.: 6150 mm  
peso: 1,68 Kg/m



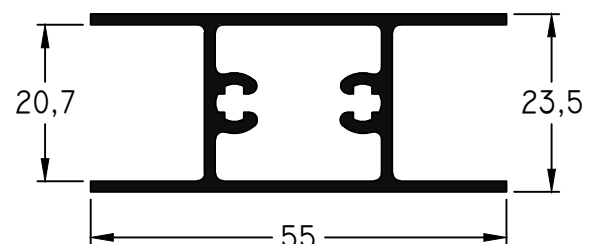
405 - Hoja corrediza VS  
Largo Std.: 6030 mm  
peso: 0,72 Kg/m



406 - Hoja corrediza DVH  
Largo Std.: 6030 mm  
peso: 0,68 Kg/m



638 - Travesaño para hoja N-Uno  
Largo Std.: 6030 mm  
peso: 0,70 Kg/m



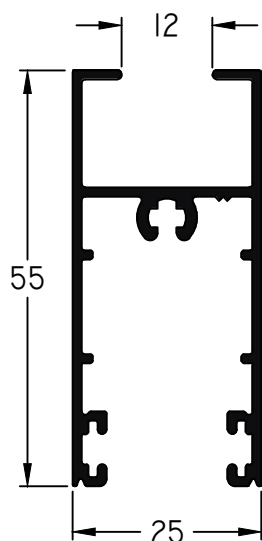
681 - Travesaño para Hoja N-Uno  
Largo Std.: 6030 mm  
peso: 0,70 Kg/m

Escala 1:1

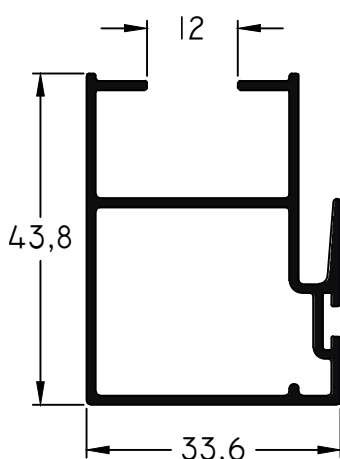
Tolerancia en Peso +/- 10% Tolerancia largo +10 mm -0 mm

16-11-23 NIZA.7

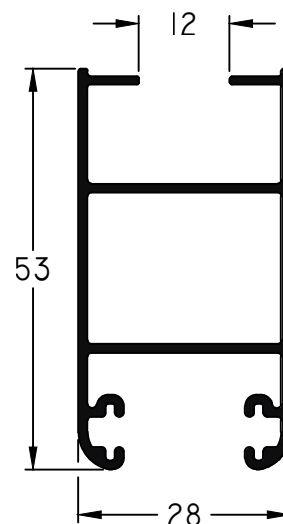




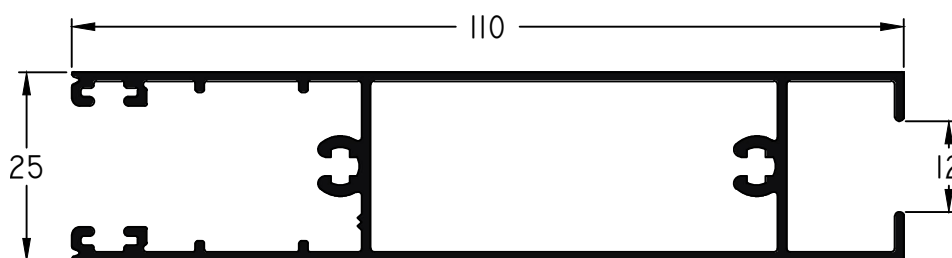
820 - Cabezal / Zocalo  
para Vidrio Simple  
Largo Std.: 6030 mm  
Peso: 0,62 Kg/m



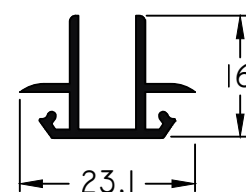
822 - Parante Central  
para Vidrio Simple  
Largo std.: 6150 mm  
Peso: 0,60 Kg/m



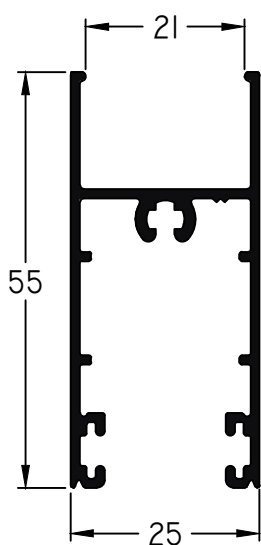
823 - Parante Lateral  
para Vidrio Simple  
Largo std.: 6150 mm  
Peso: 0,64 Kg/m



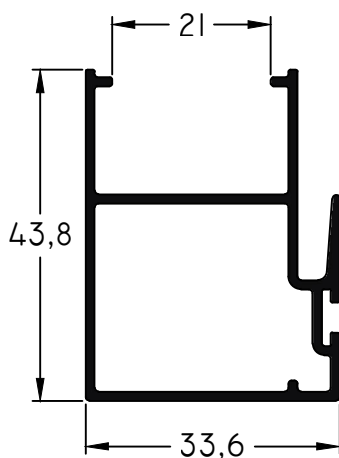
824 - Zocalo alto  
para Vidrio Simple  
Largo Std.: 6030 mm  
Peso: 1,11 Kg/m



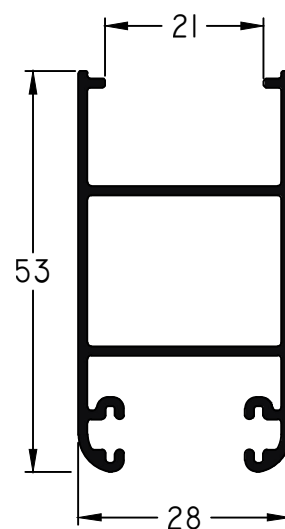
590 - Encuentro 4 Hojas M-Uno  
Largo Std.: 6030 mm  
peso: 0,20 Kg/m



815 - Cabezal / Zocalo  
para D.V.H  
Largo Std.: 6030 mm  
Peso: 0,59 Kg/m



816 - Parante Central  
para D.V.H  
Largo std.: 6150 mm  
Peso: 0,57 Kg/m

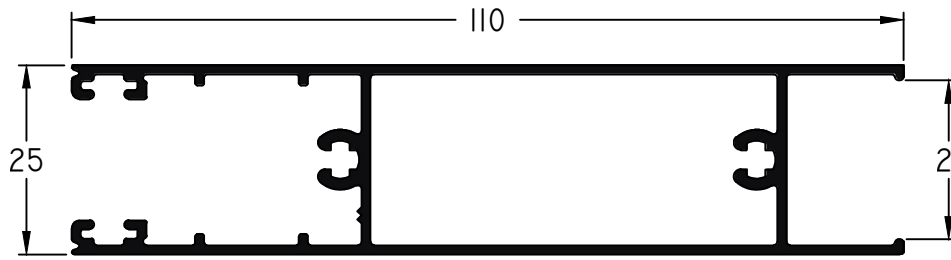


819 - Parante Lateral  
para DVH  
Largo std.: 6150mm  
Peso: 0,61 Kg/m

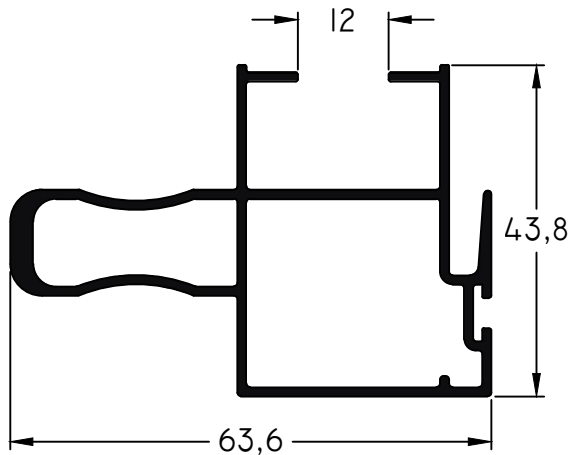
Escala 1:1

Tolerancia en Peso +/- 10% Tolerancia largo +10 mm -0 mm

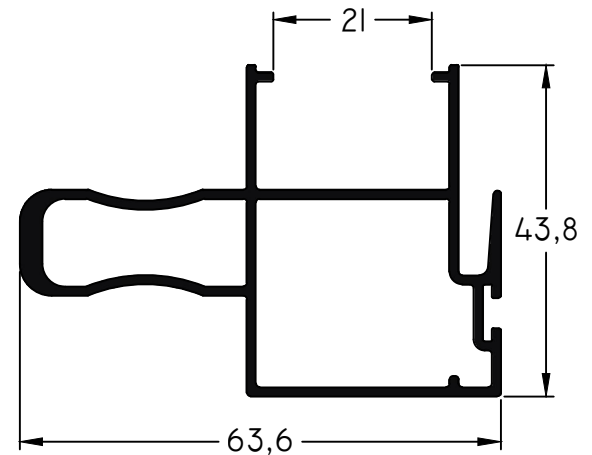
16-11-23 NIZA.8



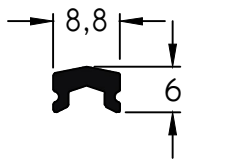
818 - Zocalo alto para D.V.H  
Largo Std.: 6030 mm  
Peso: 1,08 Kg/m



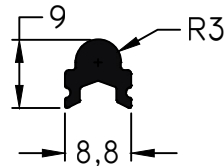
834 - Parante Central Reforzado para Vidrio Simple  
Largo std.: 6150 mm  
Peso: 0,88 Kg/m



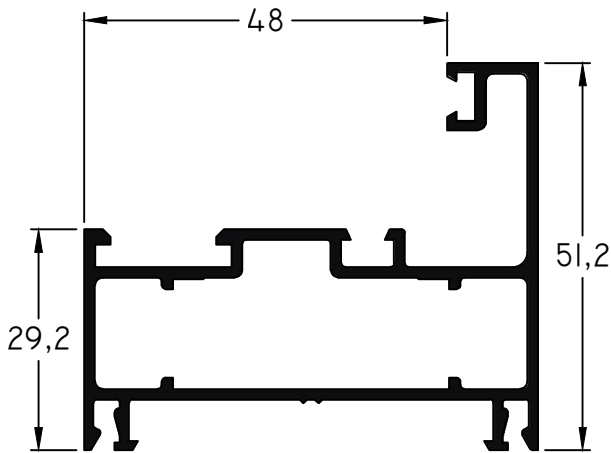
817 - Parante Central Reforzado para D.V.H  
Largo std.: 6150 mm  
Peso: 0,85 Kg/m



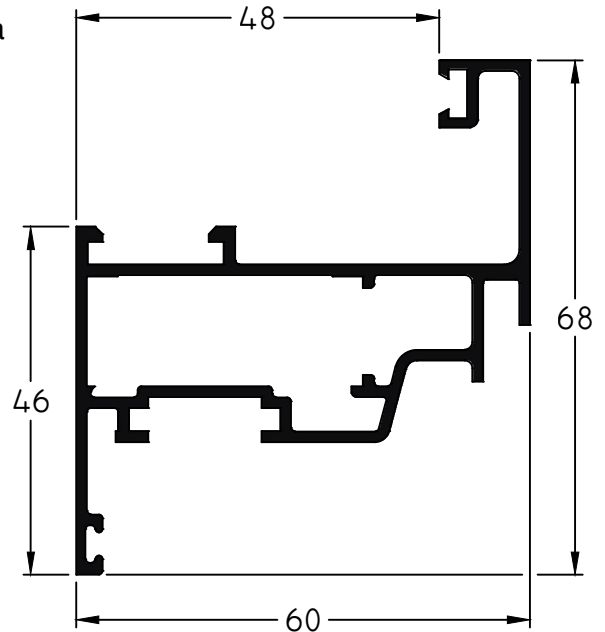
561 - Guía Inferior Corrediza  
Largo Std.: 6030 mm  
peso: 0,09 Kg/m



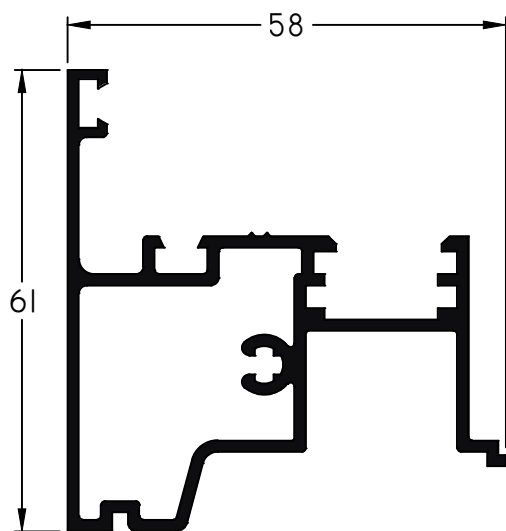
543 - Guía Inferior corrediza radio 3 mm  
Largo Std.: 6030 mm  
peso: 0,13 Kg/m



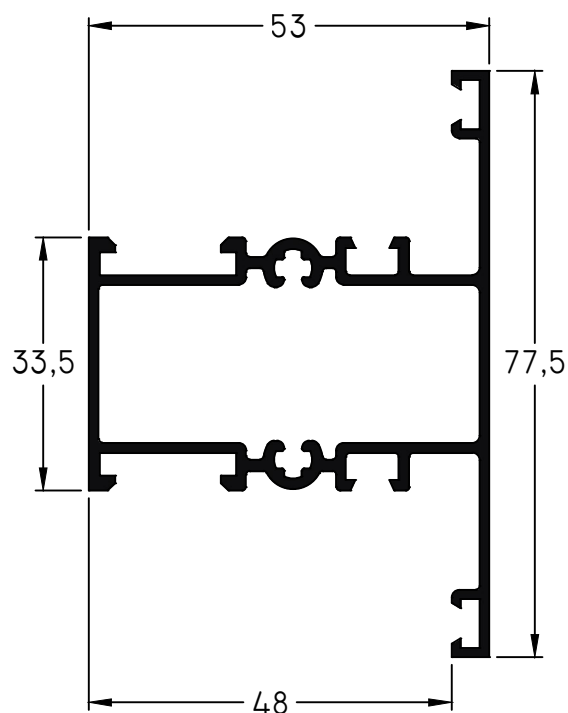
268 - Marco Paño Fijo / Ventana de Rebatir  
Largo Std.: 6150 mm  
peso: 1,00 Kg/m



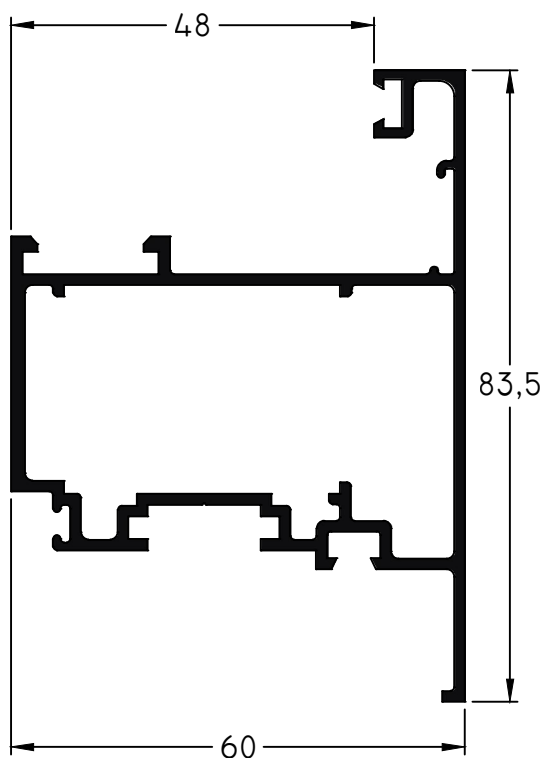
208 - Hoja recta ventana de abrir  
Largo Std.: 6150 mm  
peso: 1,06 Kg/m



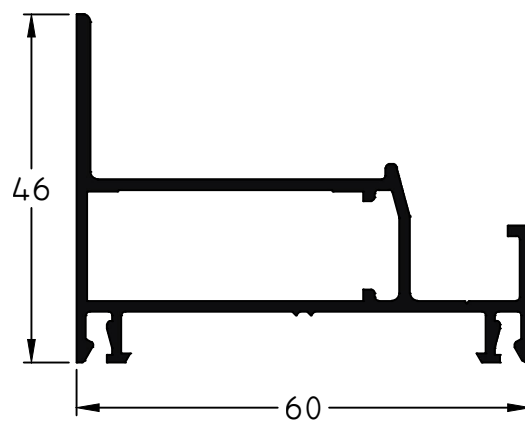
189 - Encuentro central ventana de abrir  
 Largo Std.: 6150 mm  
 peso: 1,09 Kg/m



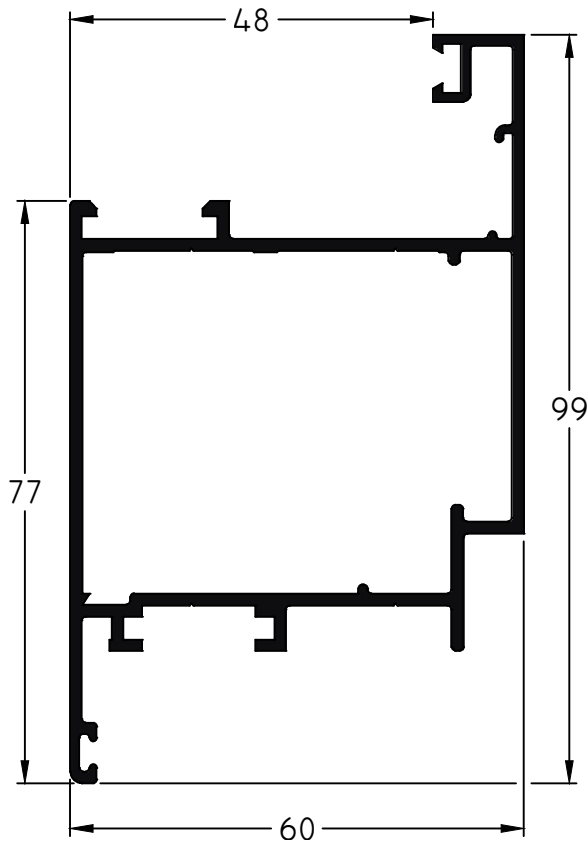
353 - Travesaño paño fijo  
 Largo Std.: 6030 mm  
 peso: 1,05 Kg/m



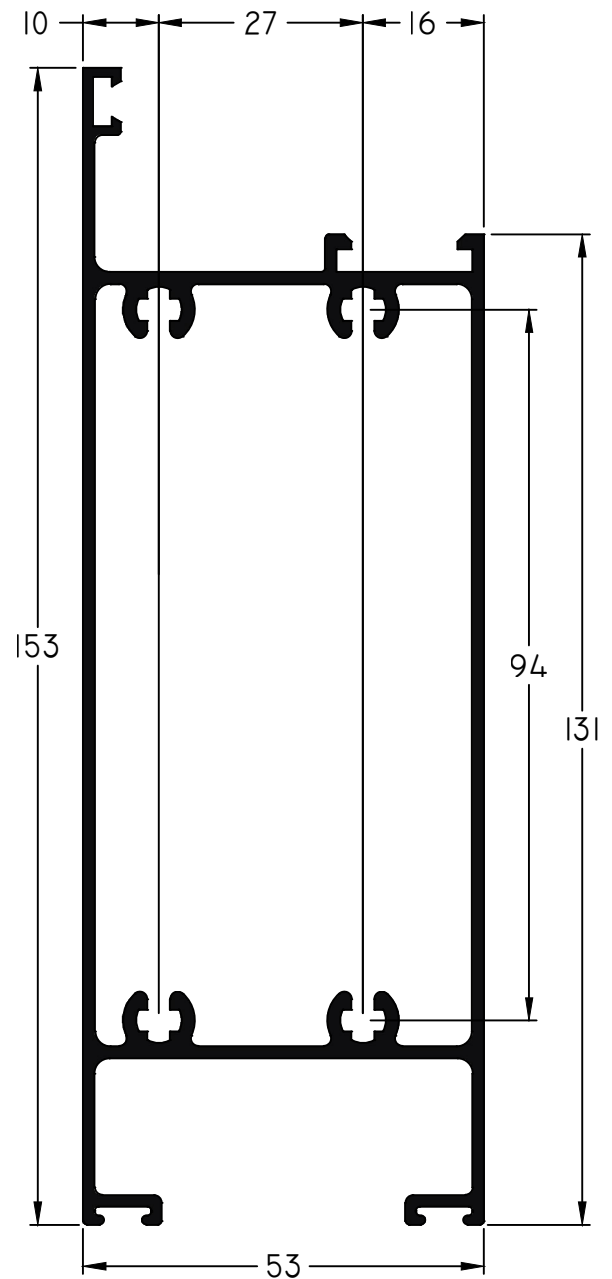
735 - Hoja recta ventana desplazable  
 Largo Std.: 6150 mm  
 peso: 1,25 Kg/m



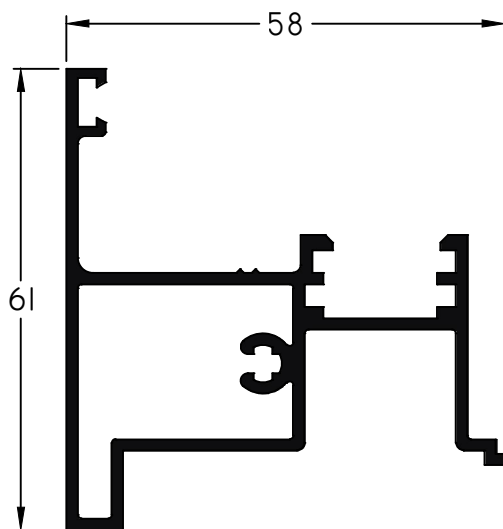
734 - Marco ventana desplazable  
 Largo Std.: 6150 mm  
 peso: 0,79 Kg/m



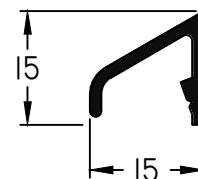
417 - Hoja puerta de rebatir  
 Largo Std.: 6150 mm  
 peso: 1,42 Kg/m



419 - Zócalo puerta de rebatir  
 Largo Std.: 6030 mm  
 peso: 2,19 Kg/m



223 - Encuentro central puerta de rebatir  
 Largo Std.: 6150 mm  
 peso: 1,04 Kg/m

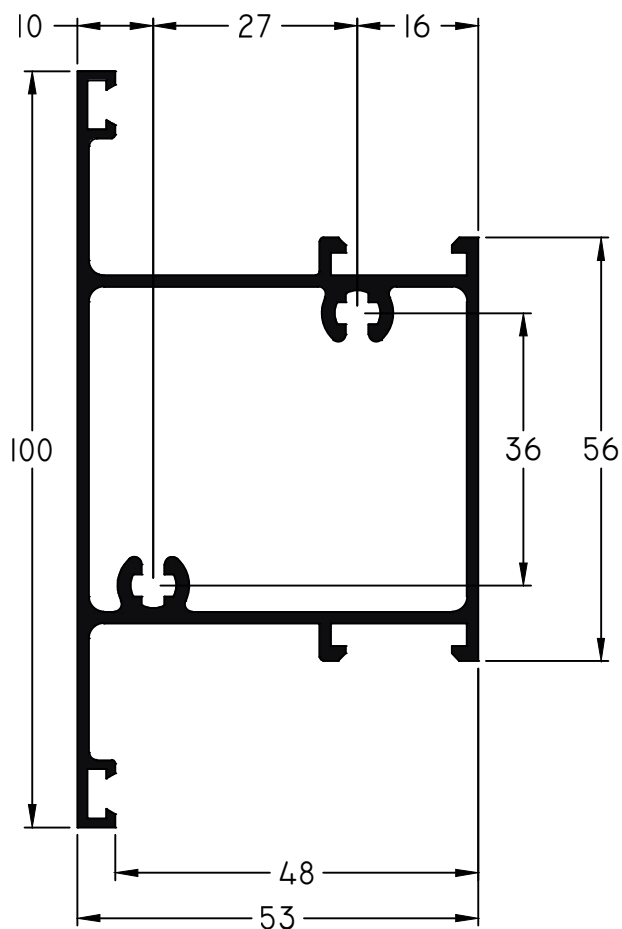


200 - Bota-Agua  
 peso: 0,15 Kg/m

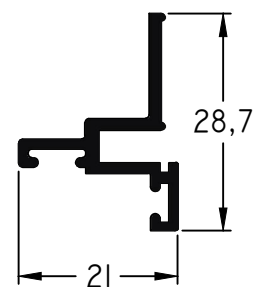
Escala 1:1

Tolerancia en Peso +/- 10% Tolerancia largo +10 mm -0 mm

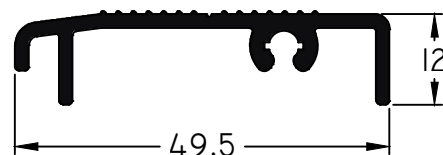
16-11-23 NIZA.11



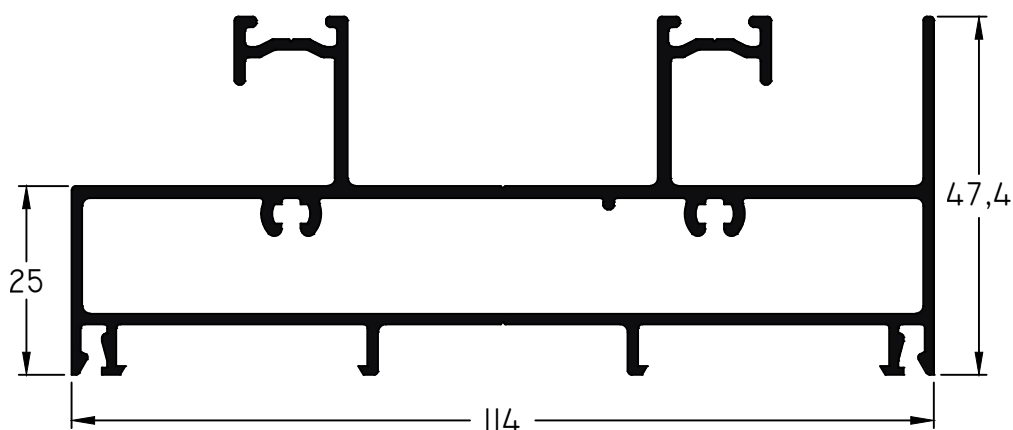
418 - Travesaño puerta de rebatir  
 Largo Std.: 6030 mm  
 peso: 1,38 Kg/m



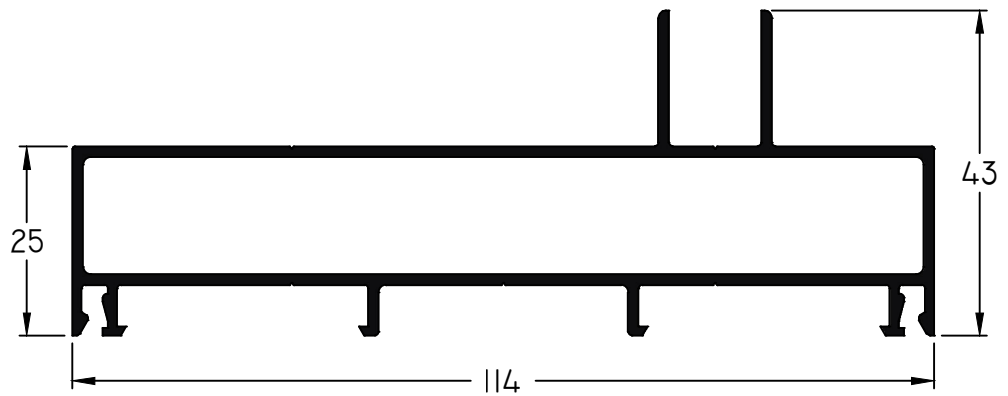
725 - Tope Inferior Umbral  
 Largo Std.: 6030 mm  
 peso: 0,26 Kg/m



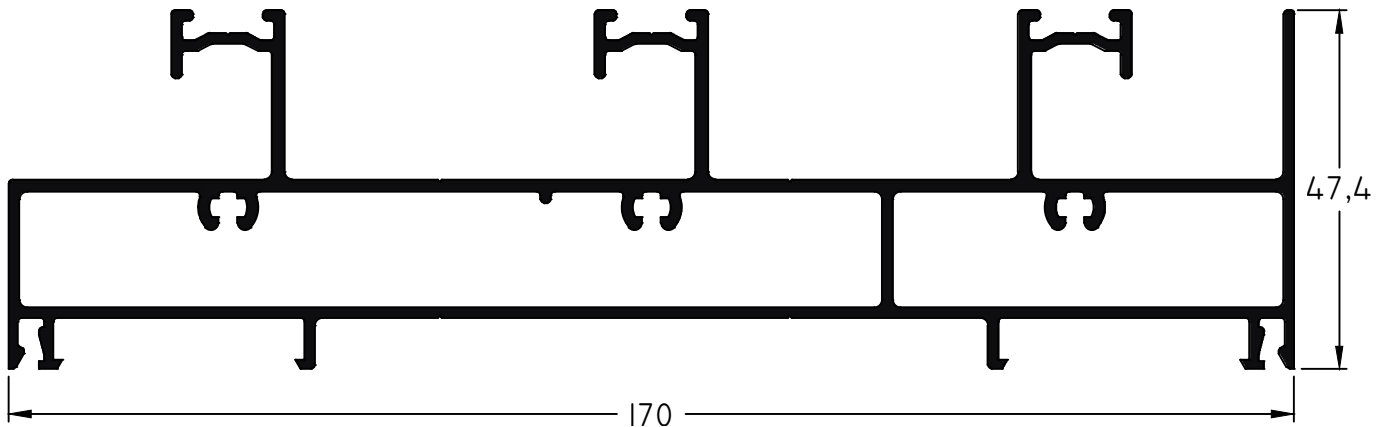
772 - Umbral Transitable  
 Largo Std.: 6030 mm  
 peso: 0,44 Kg/m



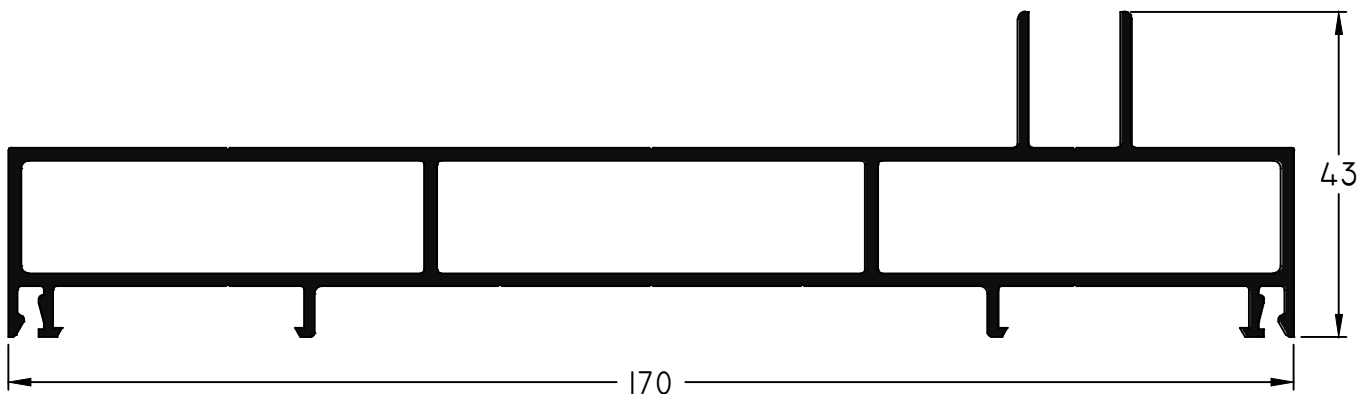
864 - Umbral / dintel marco corrediza 2 guías  
 Largo Std.: 6150 mm  
 peso: 1,79 Kg/m



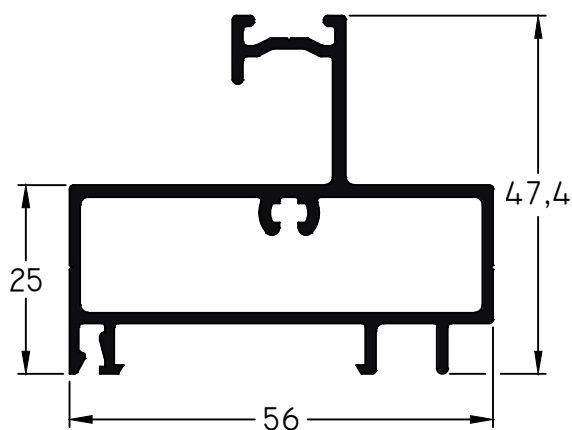
865 - Jamba marco corrediza 2 guías  
 Largo Std.: 6150 mm  
 peso: 1,29 Kg/m



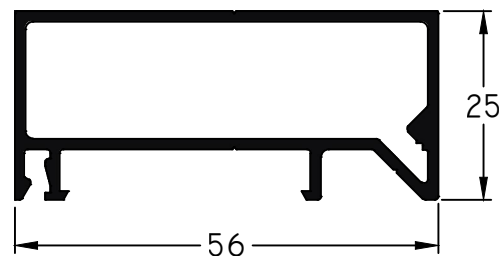
793 - Umbral Dintel 3 guías  
 Largo Std.: 6150 mm  
 peso: 2,54 Kg/m



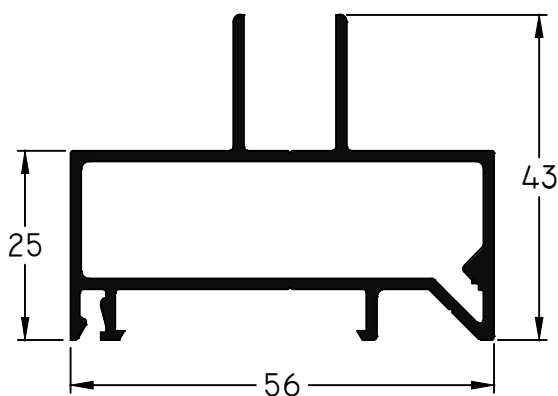
794 - Jamba 3 guías  
 Largo Std.: 6150 mm  
 peso: 2,14 Kg/m



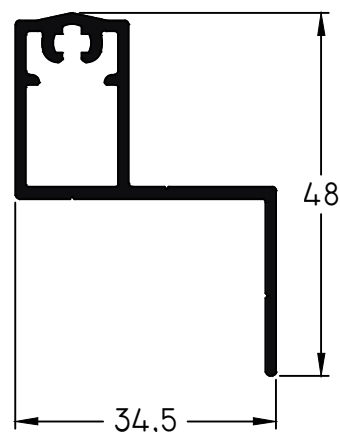
443 - Umbral / dintel adicional  
 Largo Std.: 6150 mm  
 peso: 0,92 Kg/m



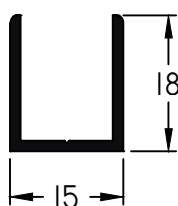
444 - Jamba adicional lisa  
 Largo Std.: 6150 mm  
 peso: 0,69 Kg/m



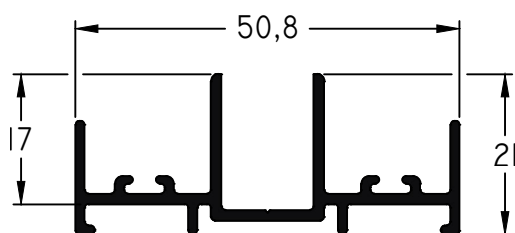
445 - Jamba adicional con U  
 Largo Std.: 6150 mm  
 peso: 0,82 Kg/m



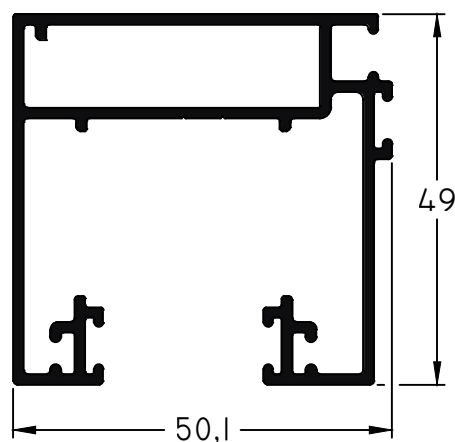
442 - Guía mosquitero  
 Largo Std.: 6150 mm  
 peso: 0,51 Kg/m



469 - U postiza Jamba  
 Largo Std.: 6030 mm  
 peso: 0,18 Kg/m



446 - Encuentro central cuatro hojas  
 Largo Std.: 6150 mm  
 peso: 0,49 Kg/m

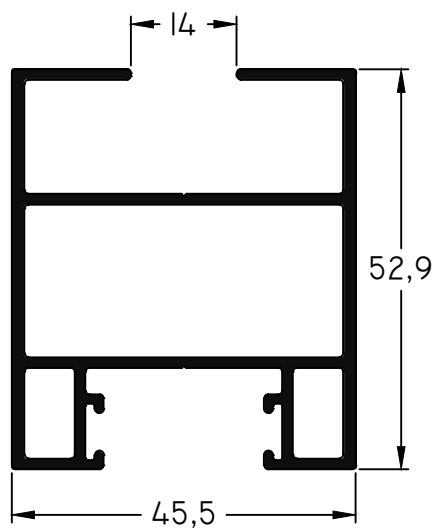


441 - Mosquitero corredizo  
 Largo Std.: 6150 mm  
 peso: 1,02 Kg/m

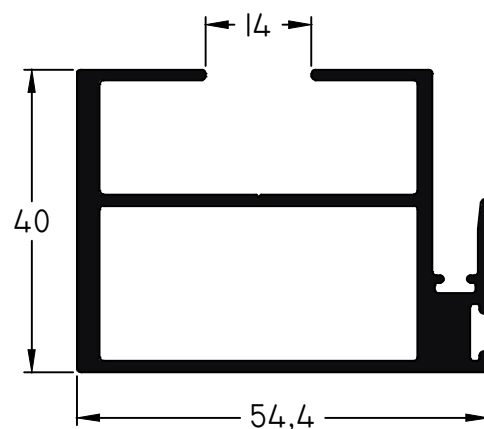
Escala 1:1

Tolerancia en Peso +/- 10% Tolerancia largo +10 mm -0 mm

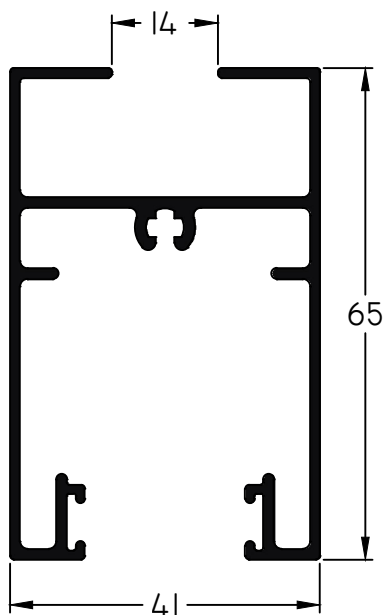
16-11-23 NIZA.14



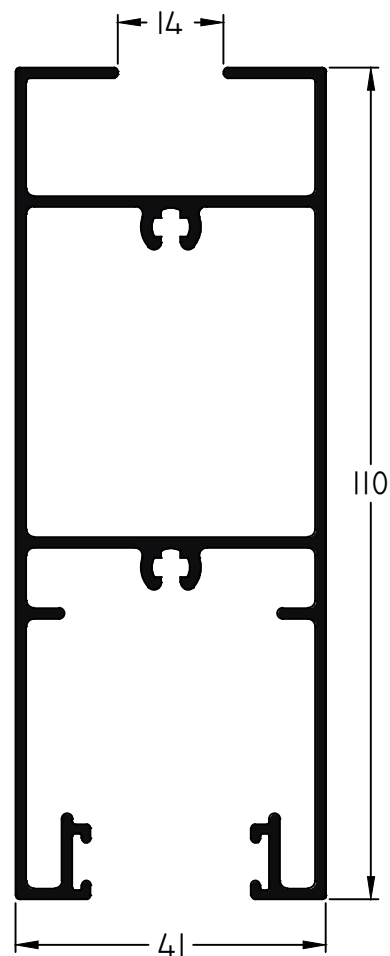
740 - Parante lateral hoja corte 90° VS  
 Largo Std.: 6150 mm  
 peso: 1,10 Kg/m



744 - Parante central hoja corte 90° VS  
 Largo Std.: 6150 mm  
 peso: 1,21 Kg/m



745 - Zócalo y cabezal hoja corte 90° VS  
 Largo Std.: 6030 mm  
 peso: 0,98 Kg/m



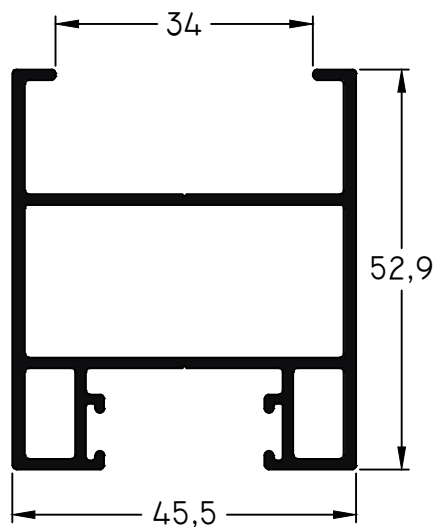
748 - Zócalo alto hoja corte 90° VS  
 Largo Std.: 6030 mm  
 peso: 1,54 Kg/m

Escala 1:1

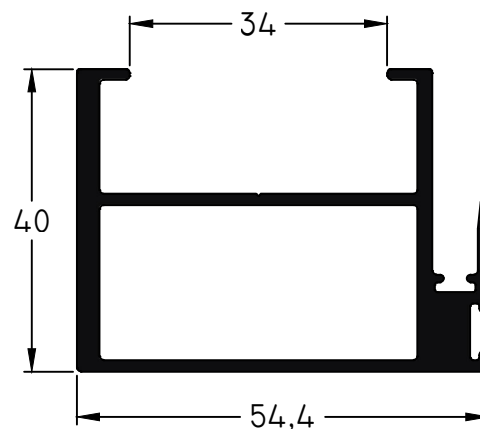
Tolerancia en Peso +/- 10% Tolerancia largo +10 mm -0 mm

16-11-23 NIZA.15

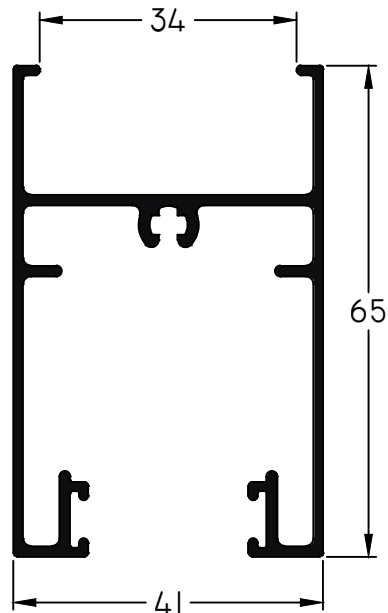




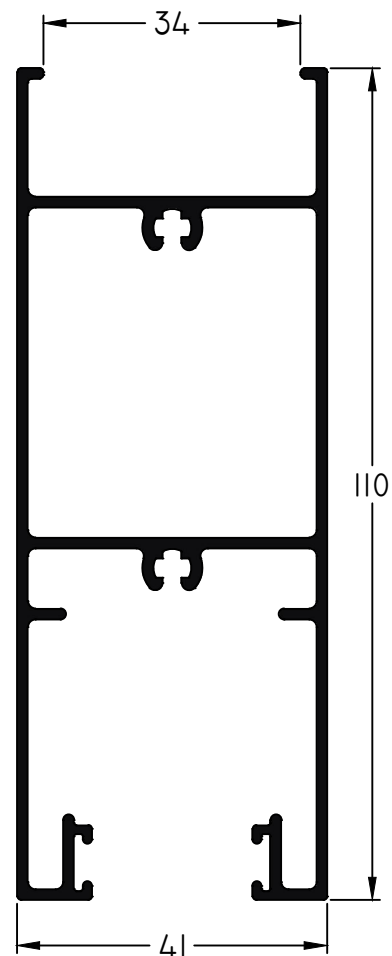
866 - Parante lateral hoja corte 90° DVH  
 Largo Std.: 6150 mm  
 peso: 1,02 Kg/m



867 - Parante central hoja corte 90° DVH  
 Largo Std.: 6150 mm  
 peso: 1,13 Kg/m



868 - Zócalo y cabezal hoja corte 90° DVH  
 Largo Std.: 6030 mm  
 peso: 0,89 Kg/m

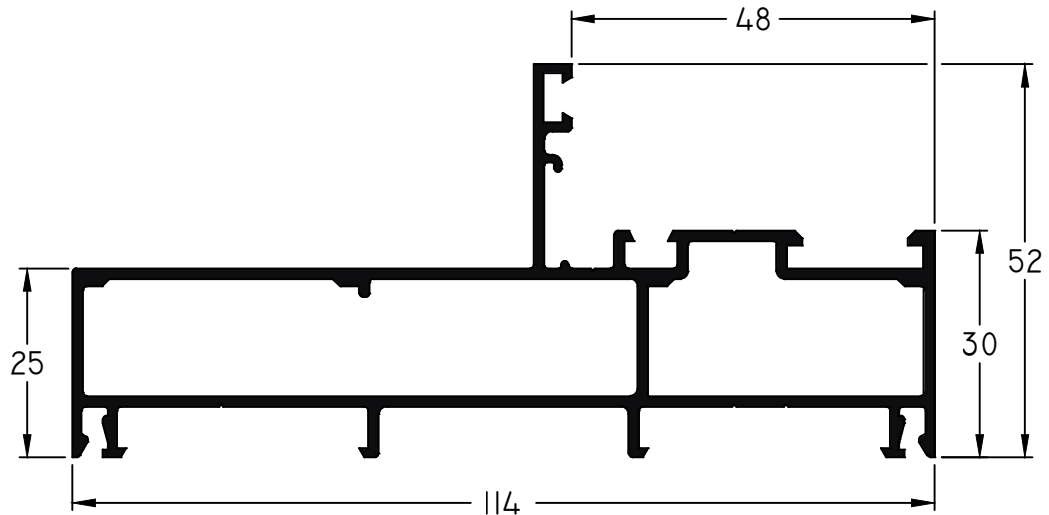


869 - Zócalo alto hoja corte 90° DVH  
 Largo Std.: 6030 mm  
 peso: 1,47 Kg/m

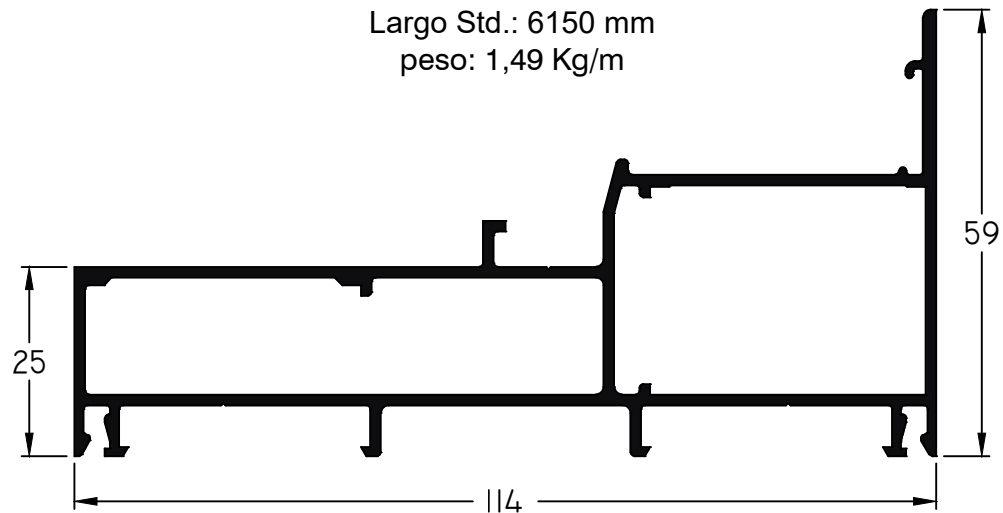
Escala 1:1

Tolerancia en Peso +/- 10% Tolerancia largo +10 mm -0 mm

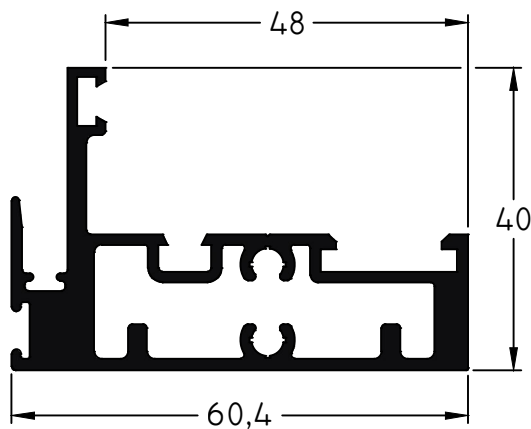
16-11-23 NIZA.16



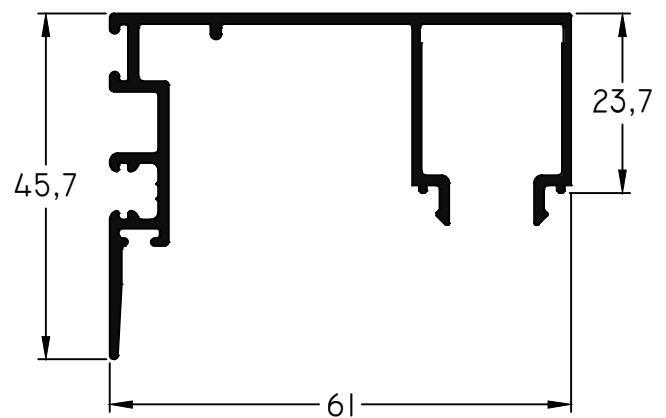
424 - Marco PF / Rebatir  
 Largo Std.: 6150 mm  
 peso: 1,49 Kg/m



414 - Marco desplazable  
 Largo Std.: 6150 mm  
 peso: 1,49 Kg/m



065 - Parante F/M 40 mm  
 Largo Std.: 6030 mm  
 peso: 1,31 Kg/m

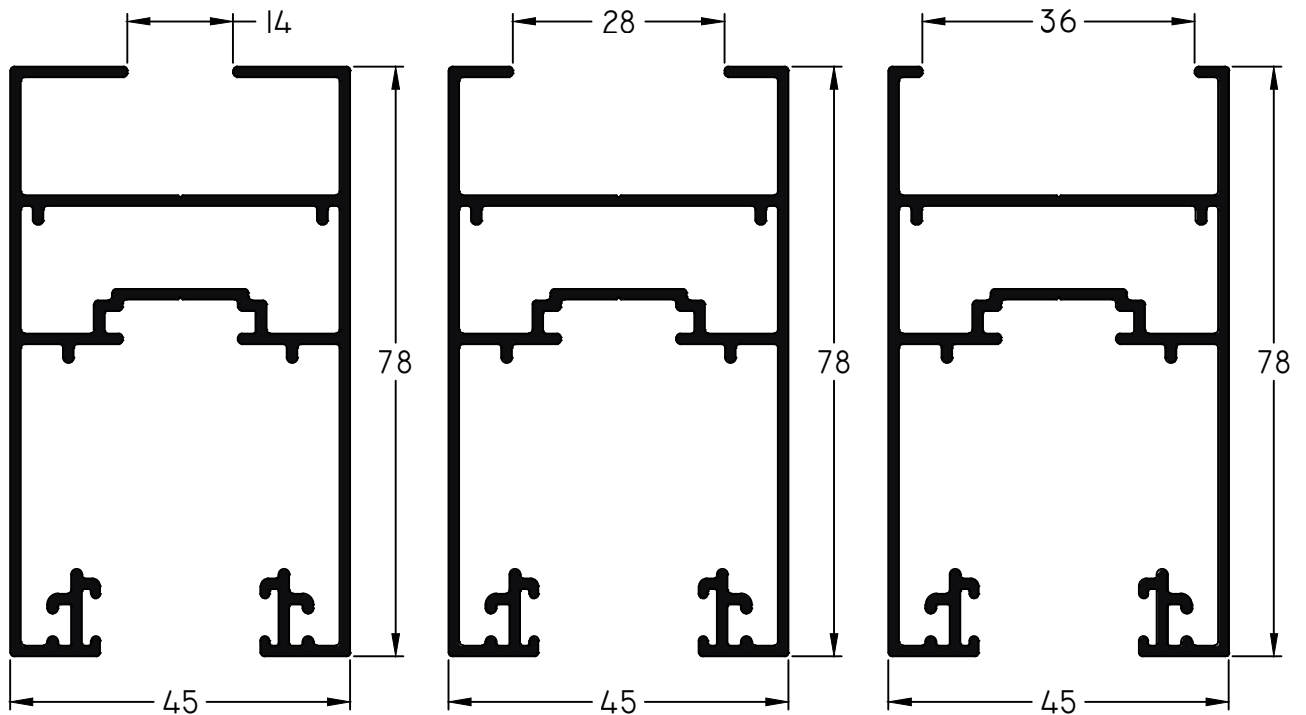


068 - Cierre parante F/M  
 Largo Std.: 6030 mm  
 peso: 0,71 Kg/m

Escala 1:1

Tolerancia en Peso +/- 10% Tolerancia largo +10 mm -0 mm

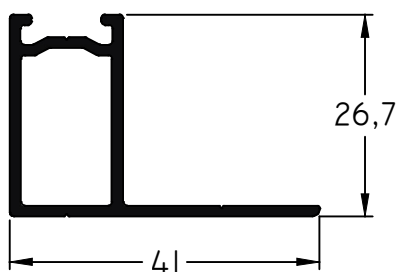
16-11-23 NIZA.17



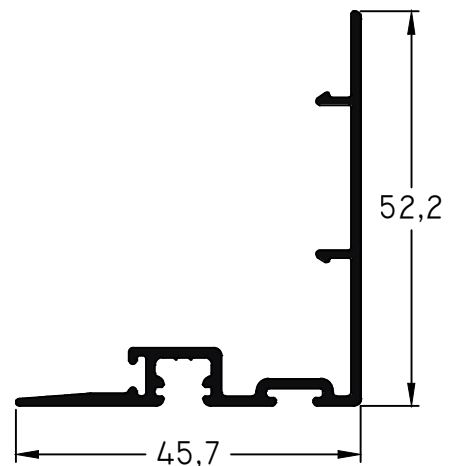
409 - Hoja Corrediza 45° VS  
Largo Std.: 6150 mm  
peso: 1,34 Kg/m

467 - Hoja Corrediza 45°  
DVH 28 mm  
Largo Std.: 6150 mm  
peso: 1,29 Kg/m

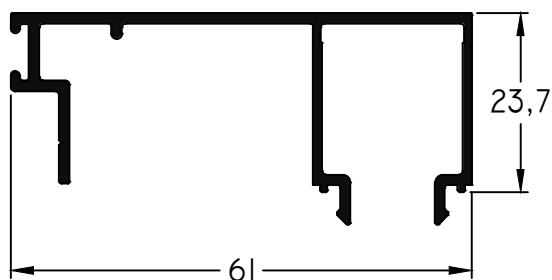
410 - Hoja Corrediza 45° DVH  
Largo Std.: 6150 mm  
peso: 1,26 Kg/m



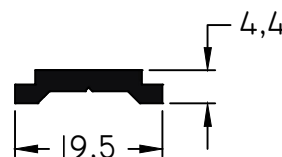
069 - Guía fija móvil  
Largo Std.: 6150 mm  
peso: 0,42 Kg/m



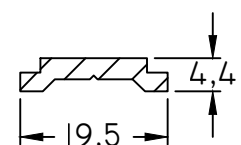
408 - Solapa de cruce de hojas corredizas  
Largo Std.: 6150 mm  
peso: 0,46 Kg/m



067 - Cierre marco F/M  
Largo Std.: 6030 mm  
peso: 0,55 Kg/m



703 - Parte omega  
Largo Std.: 6030 mm  
peso: 0,15 Kg/m

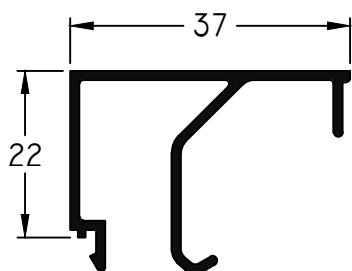


9469 - Varilla  
de Poliamida

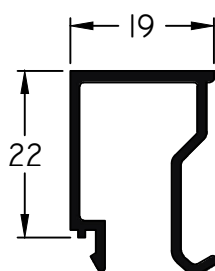
Escala 1:1

Tolerancia en Peso +/- 10% Tolerancia largo +10 mm -0 mm

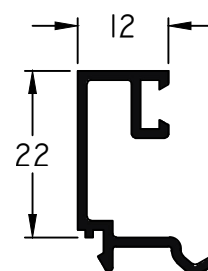
16-11-23 NIZA.18



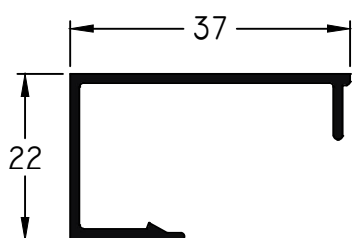
205 - Contravidrio recto 37 mm  
Largo Std.: 6030 mm  
peso: 0,35 Kg/m



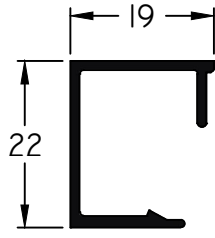
206 - Contravidrio recto 19 mm  
Largo Std.: 6030 mm  
peso: 0,27 Kg/m



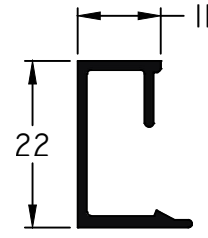
209 - Contravidrio recto 12 mm  
Largo Std.: 6030 mm  
peso: 0,23 Kg/m



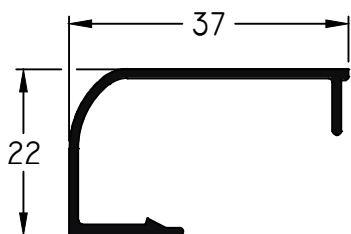
051 - Contravidrio recto 37 mm  
para clip  
Largo Std.: 6030 mm  
peso: 0,27 Kg/m



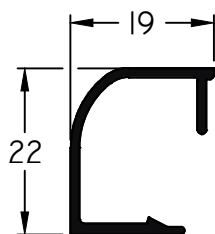
052 - Contravidrio recto 19 mm  
para clip  
Largo Std.: 6030 mm  
peso: 0,21 Kg/m



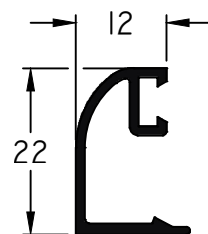
053 - Contravidrio recto 11 mm  
para clip  
Largo Std.: 6030 mm  
peso: 0,19 Kg/m



193 - Contravidrio curvo p/v.s.  
Largo Std.: 6030 mm  
peso: 0,25 Kg/m



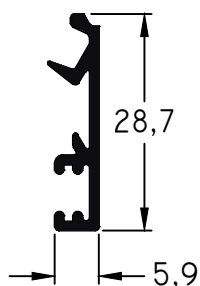
194 - Contravidrio curvo p/DVH  
Largo Std.: 6030 mm  
peso: 0,20 Kg/m



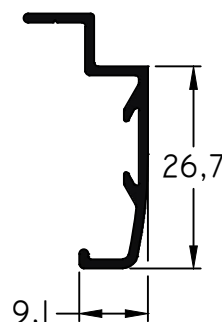
195 - Contravidrio curvo  
12 mm  
Largo Std.: 6030 mm  
peso: 0,19 Kg/m



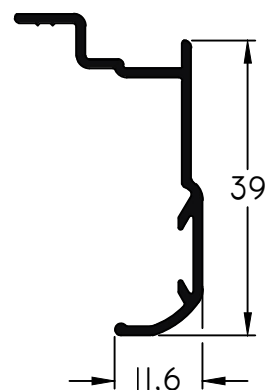
657 - Contramarco  
Largo Std.: 6150 mm  
peso: 0,19 Kg/m



649 - Contramarco recto  
Largo Std.: 6150 mm  
peso: 0,19 Kg/m



863 - Contramarco  
de atornillar  
Largo Std.: 6150 mm  
peso: 0,21 Kg/m

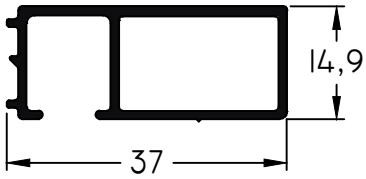


152 - Contramarco  
de atornillar  
Largo std.: 6150 mm  
Peso: 0,26 Kg/m

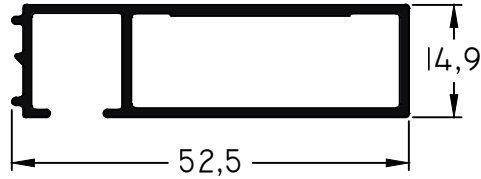
Escala 1:1

Tolerancia en Peso +/- 10% Tolerancia largo +10 mm -0 mm

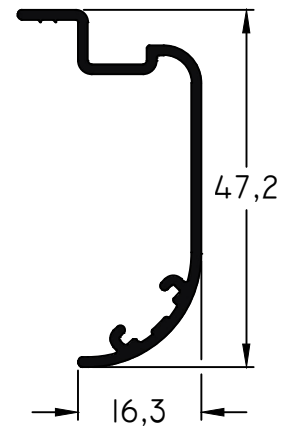
16-11-23 NIZA.19



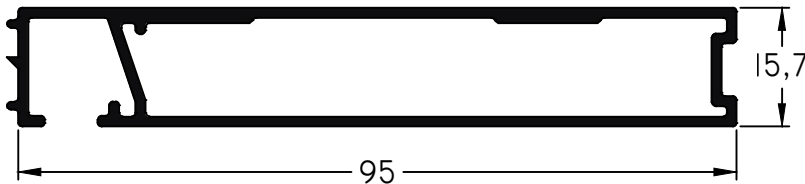
718 - Premarco 36 mm  
Largo Std.: 6150 mm  
peso: 0,33 Kg/m



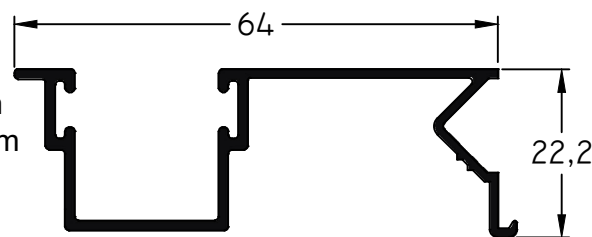
450 - Premarco 52 mm  
largo Std.: 6150 mm  
peso: 0,45 Kg/m



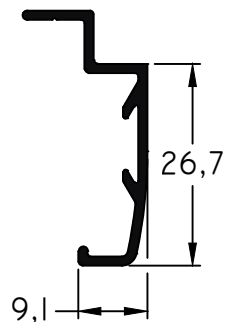
641 - Contramarco  
Largo Std.: 6150 mm  
peso: 0,32 Kg/m



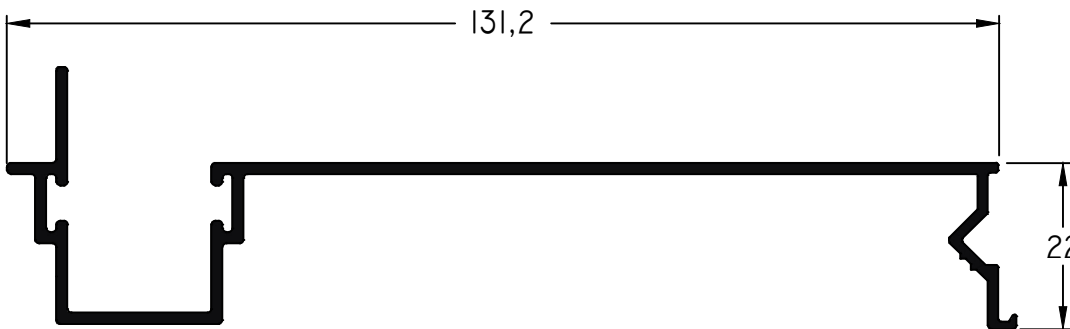
875 - Premarco  
largo std.: 6150 mm  
peso: 0,88 Kg/m



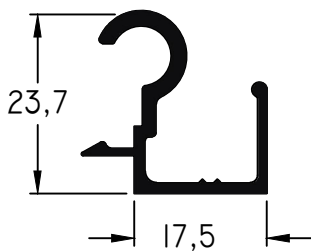
722 - Guía Común  
Largo Std.: 6150 mm  
peso: 0,49 Kg/m



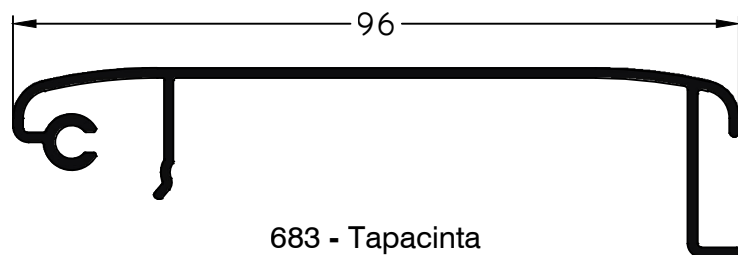
863 - Contramarco de atornillar  
Largo Std.: 6150 mm  
peso: 0,21 Kg/m



684 - Guía Barrio  
Largo Std.: 6150 mm  
peso: 0,89 Kg/m



682 - Bisagra  
Tapacinta  
Largo Std.: 6150 mm  
peso: 0,27 Kg/m

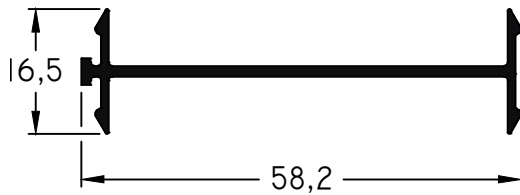


683 - Tapacinta  
Largo Std.: 6150 mm  
peso: 0,60 Kg/m

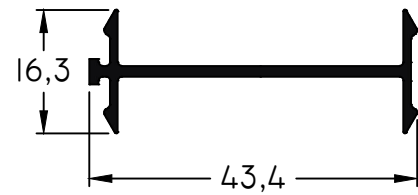
Escala 1:1

Tolerancia en Peso +/- 10% Tolerancia largo +10 mm -0 mm

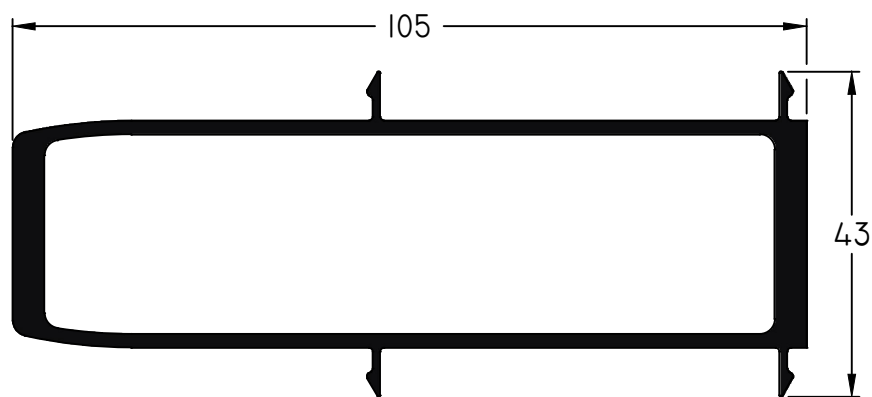
16-11-23 NIZA.20



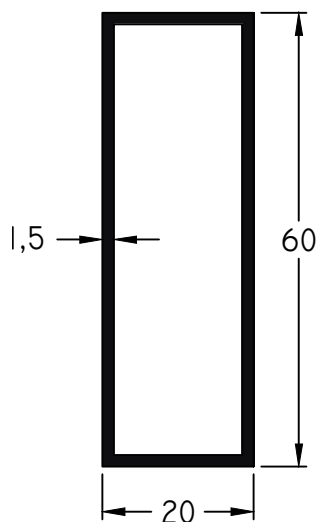
204 - Perfil de acople  
Largo Std.: 6150 mm  
peso: 0,31 Kg/m



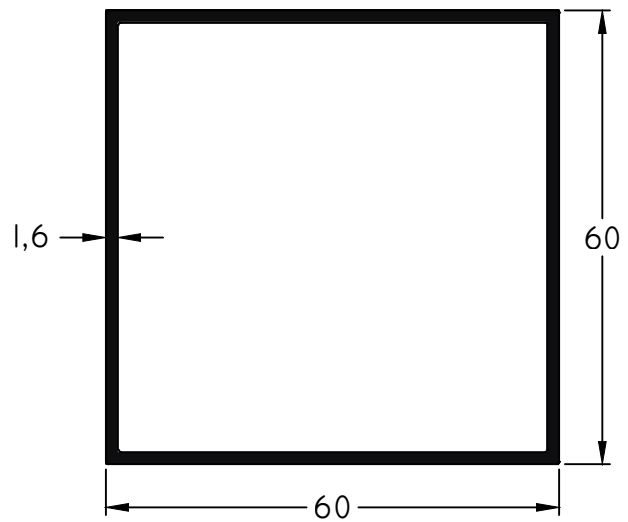
720 - Acople  
Largo Std.: 6150 mm  
peso: 0,26 Kg/m



299 - Perfil de acople reforzado  
Largo Std.: 6150 mm  
peso: 1,67 Kg/m



812 - Tubo 60 x 20 mm  
Largo Std.: 6030 mm  
peso: 0,63 Kg/m

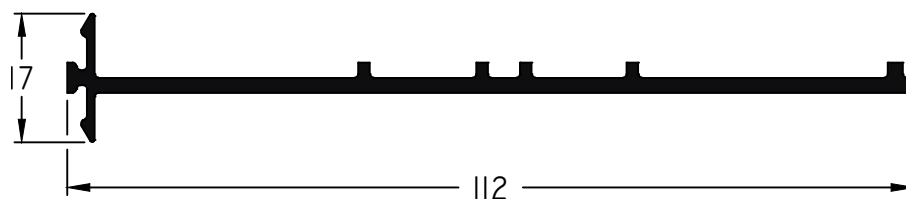


459 - Tubo 60 x 60 mm  
Largo Std.: 6030 mm  
peso: 1,01 Kg/m

Escala 1:1

Tolerancia en Peso +/- 10% Tolerancia largo +10 mm -0 mm

16-11-23 NIZA.21



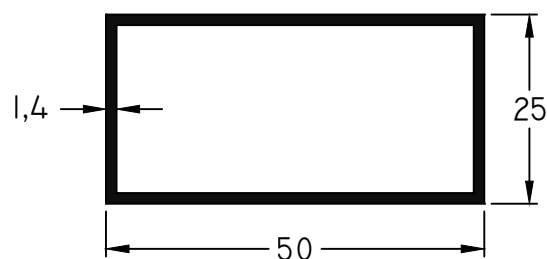
447 - Acople 180°  
 Largo Std.: 6150 mm  
 peso: 0,70 Kg/m



701 - Acople 3 guías  
 Largo Std.: 6150 mm  
 peso: 1,16 Kg/m



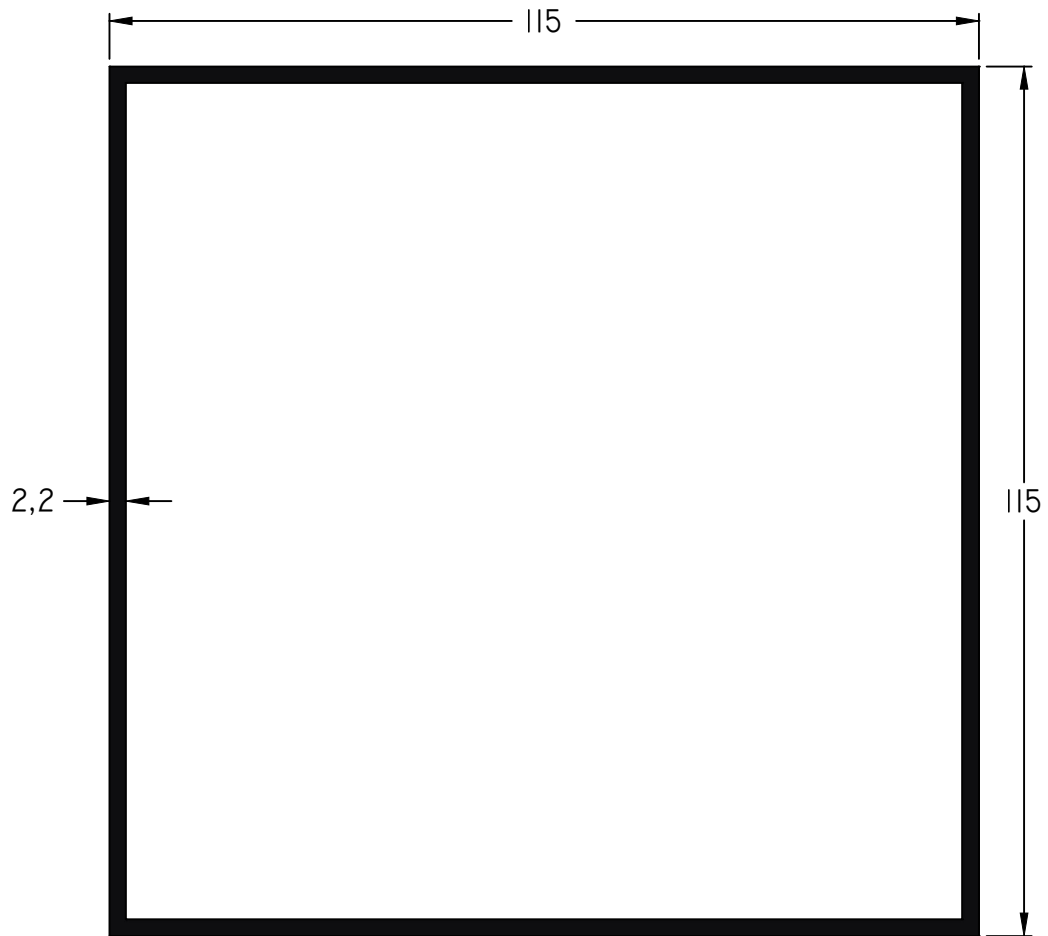
998 - Refuerzo inercial 61 mm  
 Largo Std.: 6150 mm  
 peso: 1,08 Kg/m



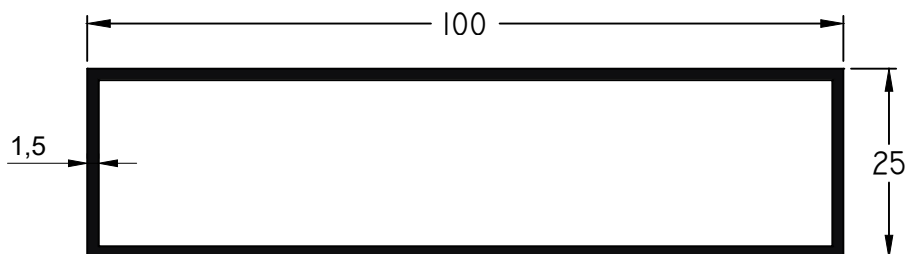
809 - Tubo 50 x 25 mm e: 1,4  
 Largo Std.: 6030 mm  
 peso: 0,55 Kg/m



999 - Refuerzo inercial 100 mm  
 Largo Std.: 6150 mm  
 peso: 1,45 Kg/m



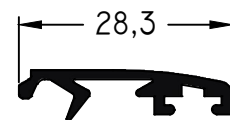
700 - Tubo 115 x 115 mm e: 2,2  
Largo Std.: 6150 mm  
peso: 2,68 Kg/m



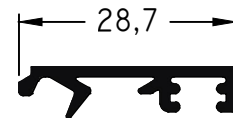
461 - Tubo 100 x 25 mm e: 1,5  
Largo Std.: 6030 mm  
peso: 0,99 Kg/m



Dimensiones de Corte Contramarco 657 / 649	Ventana			Puerta		
	Cant.	Largo	Corte	Cant.	Largo	Corte
	2	A+52	45° 45°	1	A+52	45° 45°
2	H+52	45° 45°	2	H+26	45° 90°	



657 - Contramarco  
peso: 0,19 Kg/m

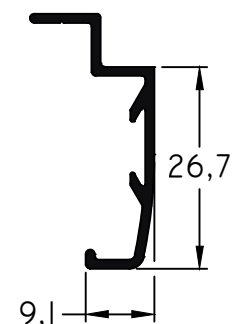


649 - Contramarco recto  
peso: 0,19 Kg/m

Accesorios Contramarco 657 / 649				
Código	Descripción	Forma	Ventana	Puerta
8919	Esc. Contramarco E-66		4 Unidades	2 Unidades
8440	Burlete B-57		s/m	s/m
8426	Clip Contramarco T-87		s/m	s/m
8043	Clip Contramarco T-115		s/m	s/m

s/m: según medida.

Dimensiones de Corte Contramarco 863	Ventana			Puerta		
	Cant.	Largo	Corte	Cant.	Largo	Corte
	2	A+54	45° 45°	1	A+54	45° 45°
2	H+54	45° 45°	2	H+27	45° 90°	

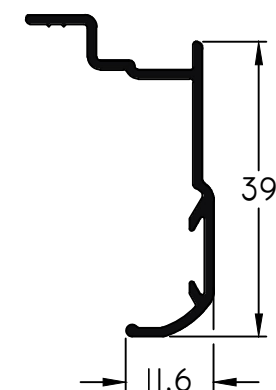


863 - Contramarco  
peso: 0,21 Kg/m

Accesorios Contramarco 657				
Código	Descripción	Forma	Ventana	Puerta
8919	Esc. Contramarco E-66		4 Unidades	2 Unidades

s/m: según medida.

Dimensiones de Corte Contramarco 152	Ventana			Puerta		
	Cant.	Largo	Corte	Cant.	Largo	Corte
	2	A+72	45° 45°	1	A+72	45° 45°
2	H+72	45° 45°	2	H+36	45° 90°	

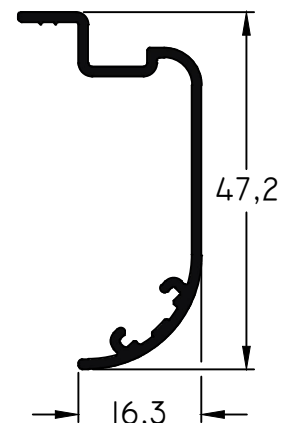


152 - Contramarco  
Peso: 0,26 Kg/m

Accesorios Contramarco 657				
Código	Descripción	Forma	Ventana	Puerta
8919	Esc. Contramarco E-66		4 Unidades	2 Unidades

s/m: según medida.

Dimensiones de Corte Contramarco 641	Ventana			Puerta		
	Cant.	Largo	Corte	Cant.	Largo	Corte
	2	A+80	45° 45°	1	A+80	45° 45°
2	H+80	45° 45°	2	H+40	45° 90°	



641 - Contramarco  
peso: 0,32 Kg/m

Accesorios Contramarco 657				
Código	Descripción	Forma	Ventana	Puerta
8951	Esc. Contramarco Parte 008		4 Unidades	2 Unidades

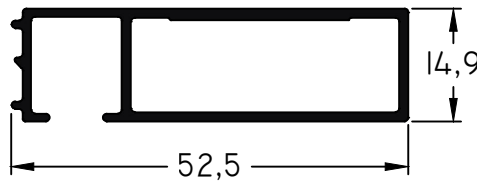
s/m: según medida.

Escala 1:1

Tolerancia en Peso +/- 10% Tolerancia largo +10 mm -0 mm

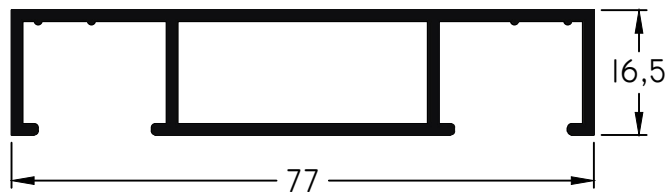
16-11-23 NIZA.24

Dimensiones de Corte Premarco 450		
Cant.	Largo	Corte
2	A+36	45° 45°
2	H+36	45° 45°



450 - Premarco 52 mm  
largo Std.: 6150 mm  
peso: 0,45 Kg/m

Dimensiones de Corte Premarco 715		
Cant.	Largo	Corte
2	A+39	45° 45°
2	H+39	45° 45°



715 - Premarco  
Largo Std.: 6150 mm  
Peso: 0,70 Kg/m

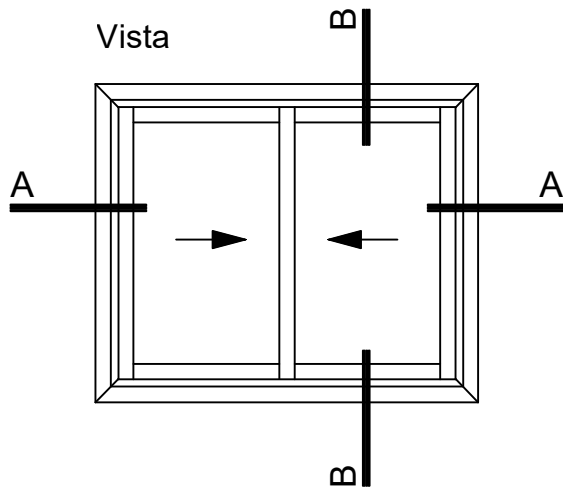
Dimensiones de Corte Premarco 875		
Cant.	Largo	Corte
2	A+38	45° 45°
2	H+38	45° 45°



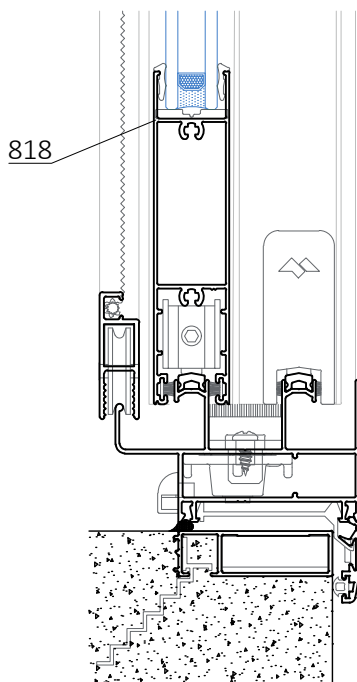
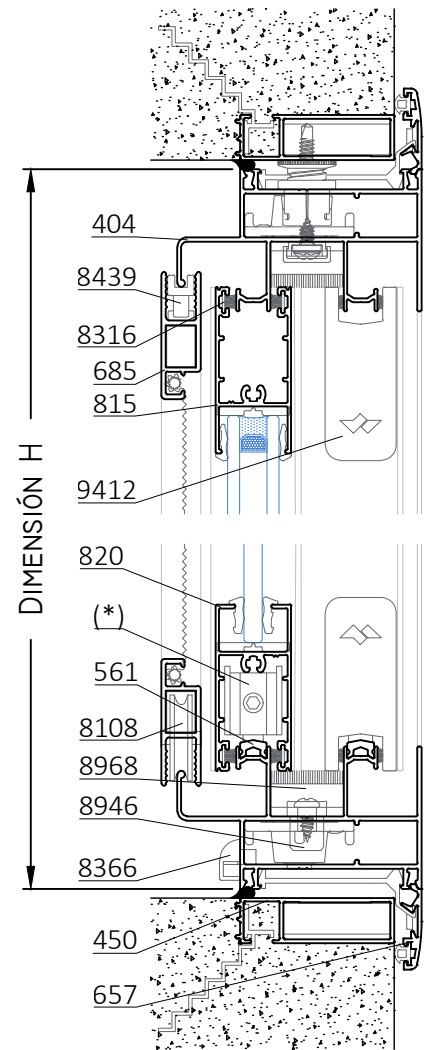
875 - Premarco  
largo std.: 6150 mm  
peso: 0,88 Kg/m

Accesorios Premarco				
Ítem	Código	Descripción	Forma	Cantidad
Esc. de Armado	8723	Escuadra para Premarco 648 E-78		4 Unidades
	8929	Escuadra para Premarco 715 (A-702)		
	8032	Escuadra para Premarco 875 (74 mm.)		
Taco de Regul.	8927	Taco de Regulación T-88, para Perfiles de Marco		s/m
Tornillo	-	Tornillo de Fijación		s/m
Tapa Tornillo	8945	Tapa Cabeza de Tornillo T-95		s/m
Grampa	8722	Grampa de Amure		s/m
Esquinero	8724	Escuadra Esquinera de Premarco		4 Unidades

s/m: según medida.



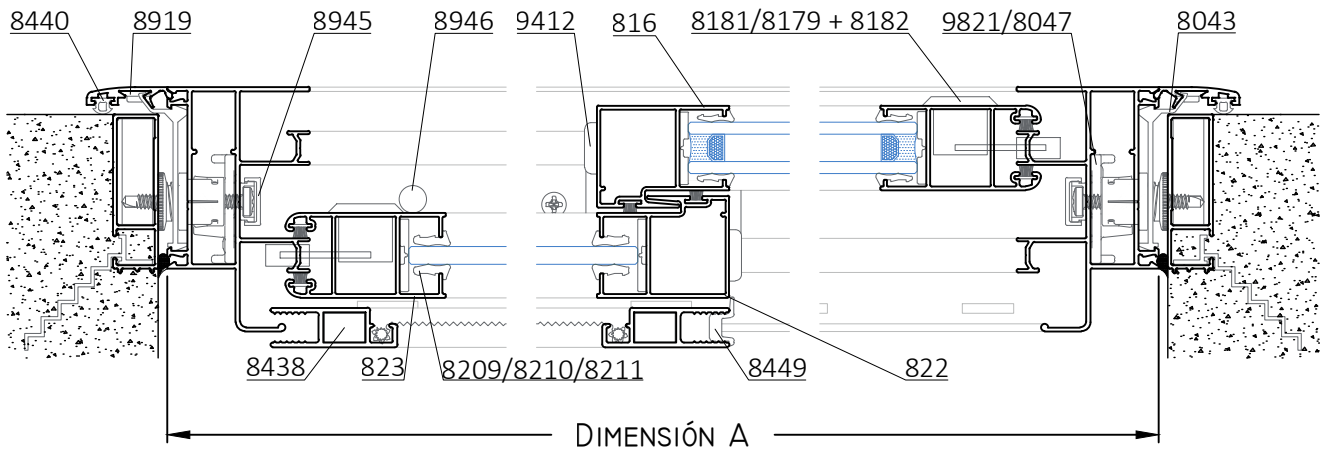
B-B Corte Vertical



Detalle umbral con zócalo alto

(\*) ver tabla de ruedas

A-A Corte Horizontal



Escala 1:2.5

Tolerancia en Peso +/- 10% Tolerancia largo +10 mm -0 mm

16-11-23 NIZA.26

Dimensiones de Corte				Ventana Corrediza			Puerta Corrediza		
Código	Peso Kg/m	Forma	Función	Cant.	Largo	Corte	Cant.	Largo	Corte
404	1,16		Marco	2	A	45° 45°	2	A	45° 45°
				2	H	45° 45°	2	H	45° 45°
561	0,09		Guía Inf. Marco	2	A-88	90° 90°	2	A-88	90° 90°
823 (V.S) 819 (D.V.H)	0,64 0,61		Parante Lateral	2	H-78	90° 90°	2	H-78	90° 90°
822 (V.S) 816 (D.V.H)	0,60 0,57		Parante Central	2	H-78	90° 90°	1	H-78	90° 90°
834 (V.S) 817 (D.V.H)	0,88 0,85		Parante Ctral Ref	-	-	-	1	H-78	90° 90°
820 (V.S) 815 (D.V.H)	0,62 0,59		Cabezal Zócalo	4	A/2-35	90° 90°	2	A/2-35	90° 90°
824 (V.S) 818 (D.V.H)	1,11 1,08		Zócalo Alto	-	-	-	2	A/2-35	90° 90°

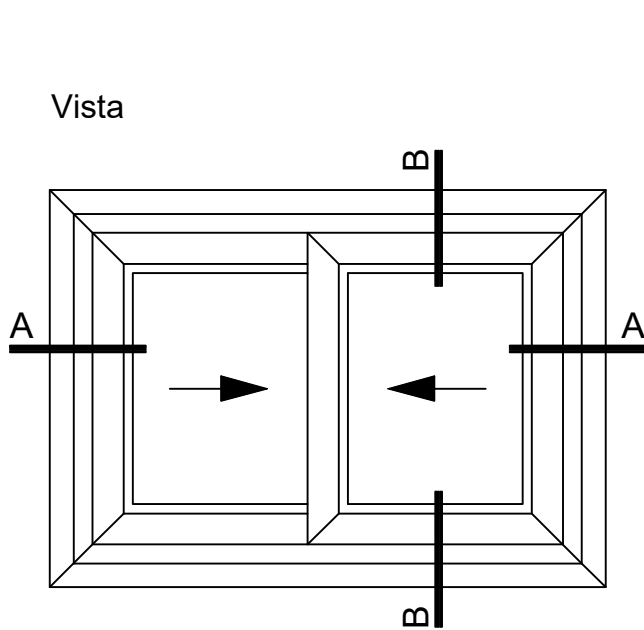
Dimensiones de Corte Contramarco: pág. 24 \* Medidas en milímetros

Dimensiones de Corte Premarco: pág. 25

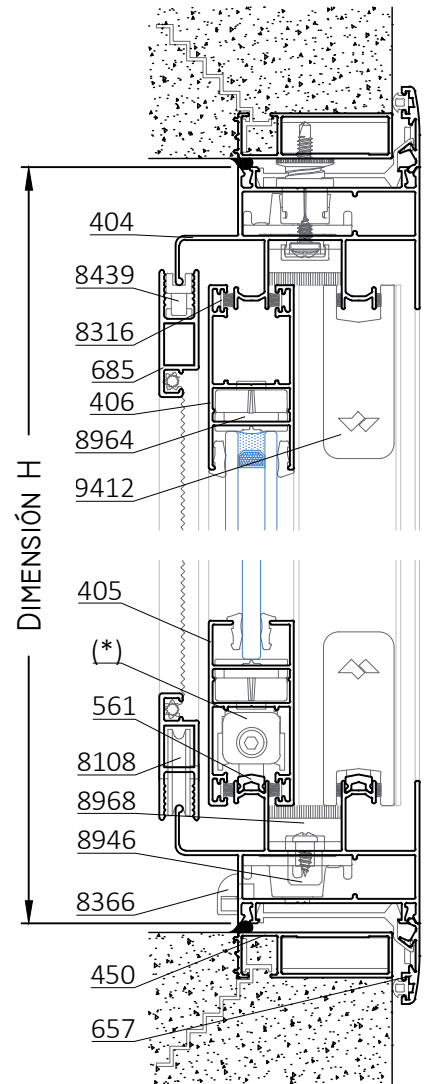
Detalle de Accesorios				V. Corrediza	P. Corrediza
Ítem	Código	Descripción	Forma	Cantidad	Cantidad
Esc. de Armado	9821 8047	Esc. de Armado Marco E-83		4 Unidades	4 Unidades
Tornillo	8368	Tornillo Parker Parte I		8 Unidades	12 Unidades
Cuña Vidrio	8209	Cuña Chica		4A + 8H	4A + 8H
	8210	Cuña Mediana			
	8211	Cuña Grande			
Felpa	8316	Felpa de Polipropileno 7 x 6 mm.		4A + 6H	4A + 6H
Cierre Lateral	8181/8179	Cierre Lateral Milano Autom. / Manual 2Pos.		2 Unidades	2 Unidades
	8182	Kit de Cierre Lateral Milano		2 Unidades	2 Unidades
Rodamientos	8454	Rueda Ibiza Simple R-40 - 20 kg.		4 Unidades	-
	8430	Rueda Monza R-39			
	8435	Rueda Imola R-39			
	8437	Rueda Imola Simple R-41			
	8441	Rueda Simple R-42 - 35 kg.			
	8445	Rueda Ibiza Doble R-42			
Tope Central y Lat	9412	Tope Parante Central T-118		4 Unidades	4 Unidades
		Tope Parante Lateral T-118 sin tapa			
Cruce de Hoja	8968	Cruce de Hoja		2 Unidades	2 Unidades
Boca Desagüe	8946	Boca Desagüe T-94 T-130		s/m	s/m
Tapa Desagüe	8946	Tapa Desagüe T-69 T-131		2 Unidades	2 Unidades
Tapón Hermetic.	9720	Tapón de Hermeticidad Caja de Agua		2 Unidades	2 Unidades
Tapón Perfil 834/817	9141	Tapón Tirador Central, Perfil 834/817		-	2 Unidades

s/m: según medida.

Accesorios Contramarco: pág. 24 Premarco: pág. 25

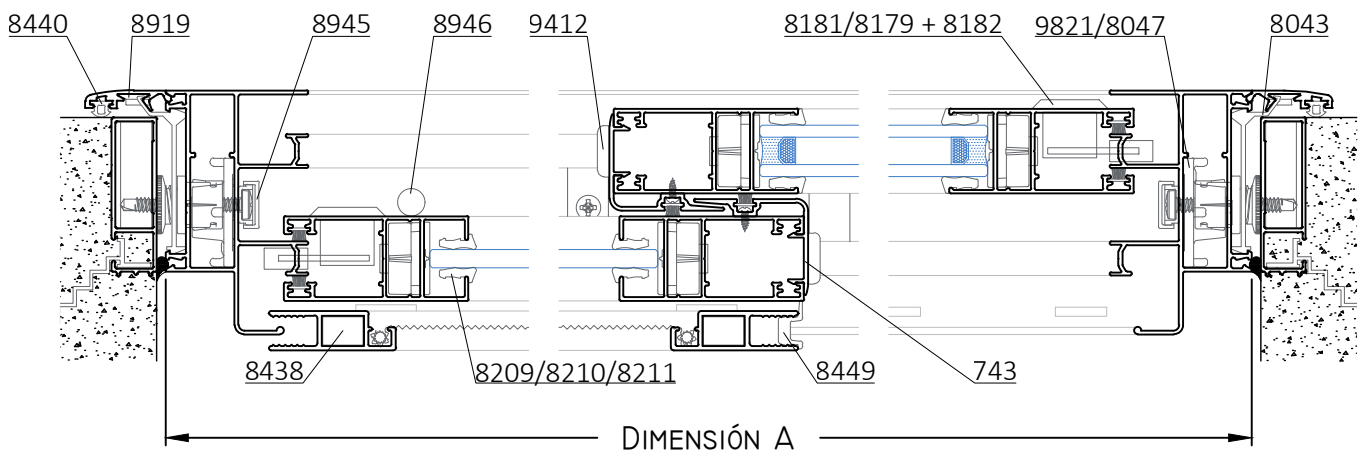


B-B Corte Vertical

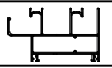

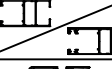





(\* ) ver tabla de ruedas



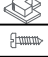


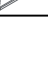

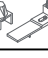









A-A Corte Horizontal

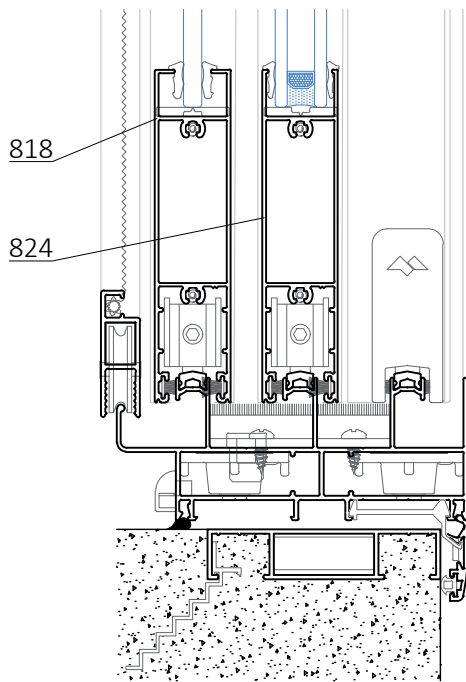
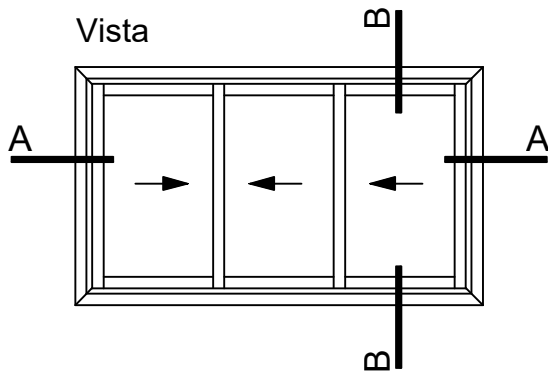


Escala 1:2.5

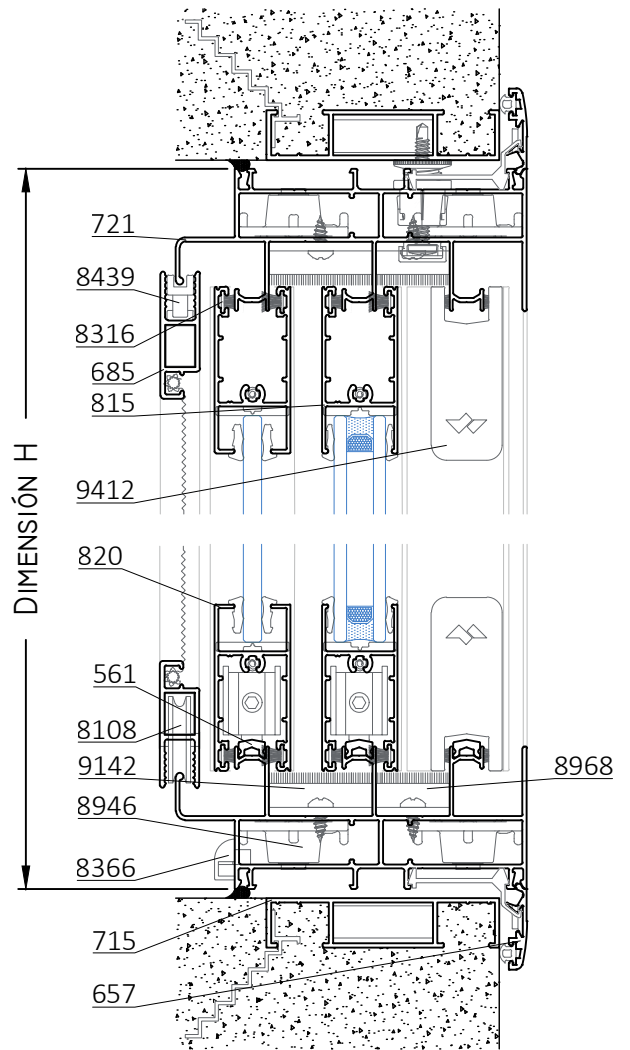
Dimensiones de Corte						
Código	Peso Kg/m	Forma	Función	Cant.	Largo	Corte
404	1,16		Marco	2	A	45° 45°
				2	H	45° 45°
561 543	0,09 0,13		Guía Inf. Marco	2	A-88	90° 90°
405	0,72		Hoja	4	A/2-8	45° 45°
406	0,68			4	H-78	45° 45°
743	0,30		Encuentro Central	2	H-78	90° 90°
638	0,70		Travesaño p/405	2	A/2-101	90° 90°
681	0,70		Travesaño p/406	2	A/2-101	90° 90°

Dimensiones de Corte Contramarco: pág. 24 \* Medidas en milímetros  
Dimensiones de Corte Premarco: pág. 25

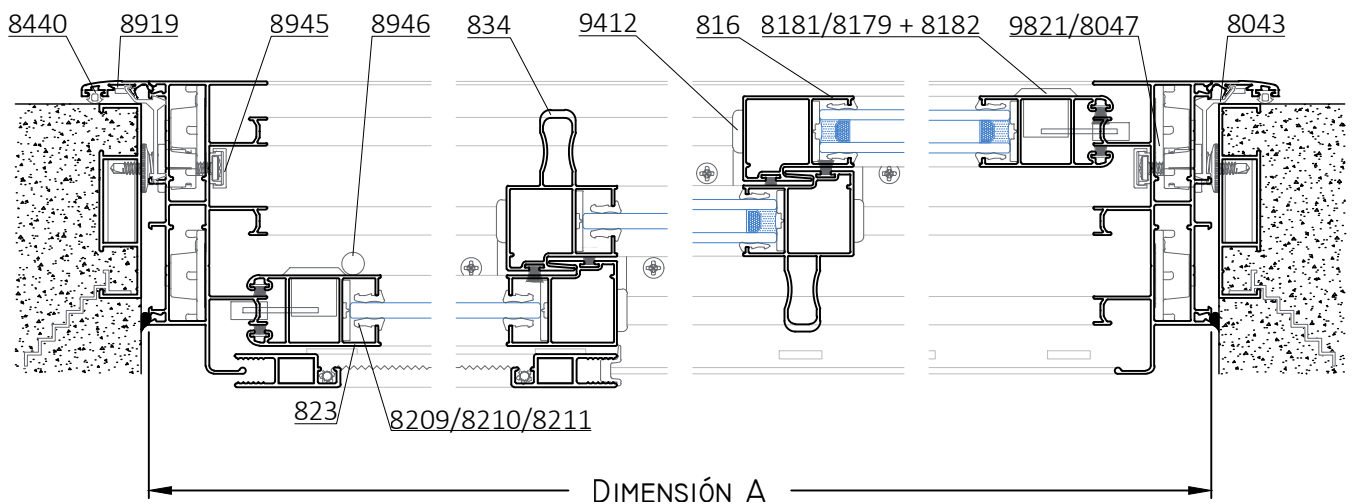
Detalle de Accesorios				
Ítem	Código	Descripción	Forma	Cantidad
Esc. de Armado	9821 8047	Esc. de Armado Marco E-83		4 Unidades
	8964	Escuadra Armado de Hoja CON-359 E-97		8 Unidades
Esc. Alineación	8949	Escuadra de Alineamiento Hoja E-98		16 Unidades
Tornillos	8941	Tornillo Fijador Perfil 743		s/m
Cuña Vidrio	8209	Cuña Chica		4A + 8H
	8210	Cuña Mediana		
	8211	Cuña Grande		
Felpa	8942	Felpa de 7x6		4A + 6H
	8943	Felpa de 7x6 con Fin Seal		
Manija	9440	Manijas Acodadas Modelo SR Izq / Der	-	2 Unidades
	9452	Manija Recta Modelo SR		
Cierre Lateral	9430/31/32	Mecanismo de Cierre de 1 , 2 y 3 Puntos		2 Unidades
	8181/8179	Cierre Lateral Milano Autom./Manual 2 Pos.		
	8182	Kit de Cierre Lateral Milano		
Tope Lateral	8965	Tope Lateral BAT-937		1 Juego
Rodamientos guía 561 	8962	Rueda Simple 3304		4 Unidades
	8967	Rueda Simpl. Reg. c/Rul. (Max 50 Kg/Hoja)		
	8963	Rueda Dobl. Reg. c/Rul. (Max. 100Kg/Hoja)		
	8130	Rueda Dobl. Reg. Optimus (120Kg/Hoja)		
	9154	Rueda Dobl. Reg. c/Aguj. (Max. 150Kg/Hoja)		
Rodamientos guía 543 	8961	Rueda Simpl. Reg. c/Rul. (Max 40 Kg/Hoja)		4 Unidades
	8959	Rueda Dobl. Reg. c/Rul. (Max. 80Kg/Hoja)		
Tope Central	9412	Tope Parante Central T-118		4 Unidades
Cruce de Hoja	8968	Cruce de Hoja		2 Unidades
Boca Desagüe	8946	Boca Desagüe T-94 T-130		s/m
Tapa Desagüe	8366	Tapa Desagüe T-69 T-131		2 Unidades
Tapón Hermetic.	9720	Tapón de Hermeticidad Caja de Agua		2 Unidades



Escala 1:2.5



Escala 1:2.5



Escala 1:3

Dimensiones de Corte				Ventana Corrediza			Puerta Corrediza		
Código	Peso Kg/m	Forma	Función	Cant.	Largo	Corte	Cant.	Largo	Corte
721	1,68		Marco	2	A	45° 45°	2	A	45° 45°
				2	H	45° 45°	2	H	45° 45°
561	0,09		Guía Inf. Marco	3	A-88	90° 90°	3	A-88	90° 90°
823 (V.S) 819 (D.V.H)	0,64 0,61		Parante Lateral	2	H-78	90° 90°	2	H-78	90° 90°
822 (V.S) 816 (D.V.H)	0,60 0,57		Parante Central	4	H-78	90° 90°	2	H-78	90° 90°
834 (V.S) 817 (D.V.H)	0,88 0,85		Parante Ctral Ref	-	-	-	2	H-78	90° 90°
820 (V.S) 815 (D.V.H)	0,62 0,59		Cabezal Zócalo	4 2	A/3-12 A/3-5	90° 90° 90° 90°	2 1	A/3-12 A/3-5	90° 90° 90° 90°
824 (V.S) 818 (D.V.H)	1,11 1,08		Zócalo Alto	- -	- -	- -	2 1	A/3-12 A/3-5	90° 90° 90° 90°

Dimensiones de Corte Contramarco: pág. 24

\* Medidas en milímetros

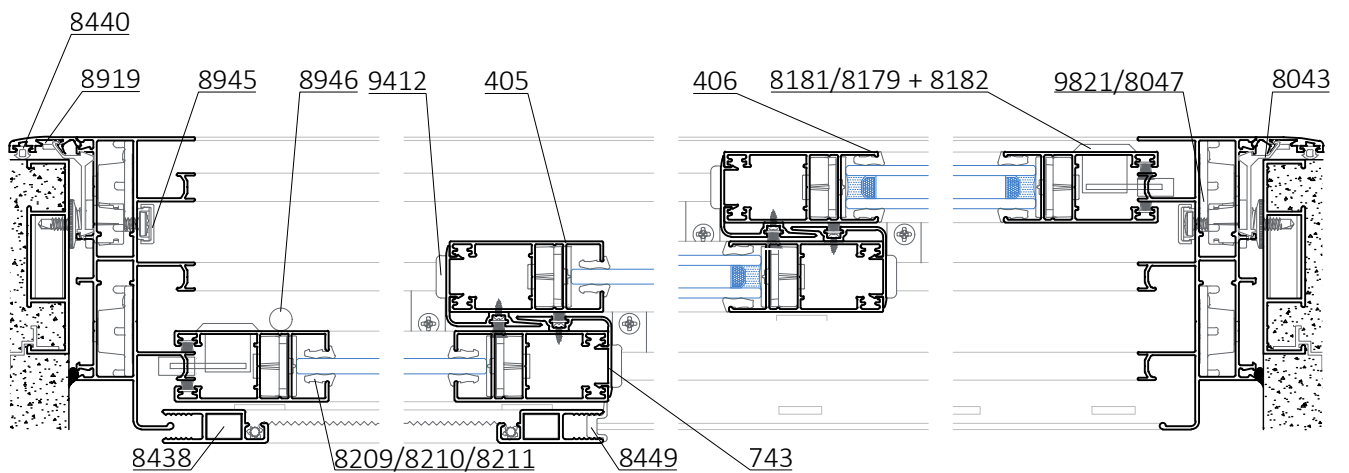
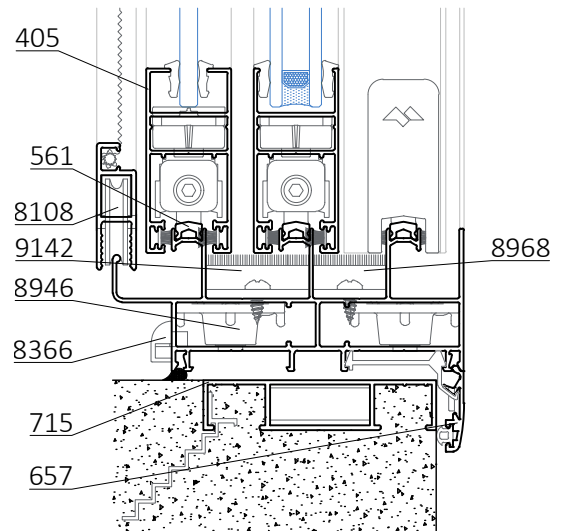
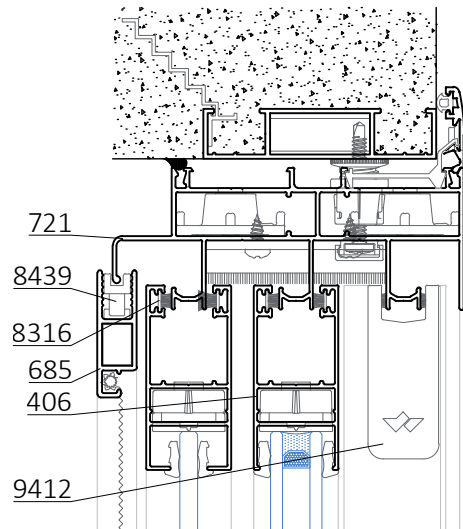
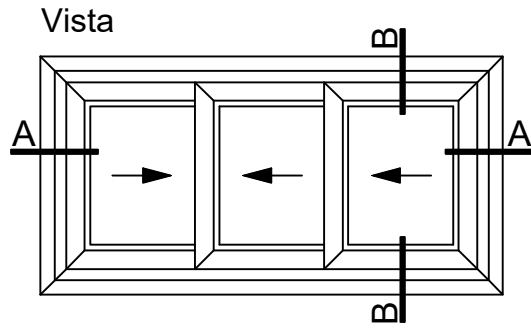
Dimensiones de Corte Premarco: pág. 25

Detalle de Accesorios				V. Corrediza	P. Corrediza
Ítem	Código	Descripción	Forma	Cantidad	Cantidad
Esc. de Armado	9821 8047	Esc. de Armado Marco E-83		8 Unidades	8 Unidades
Tornillo	8368	Tornillo Parker Parte I		12 Unidades	20 Unidades
Cuña Vidrio	8209	Cuña Chica		4A + 12H	4A + 12H
	8210	Cuña Mediana			
	8211	Cuña Grande			
Felpa	8316	Felpa de Polipropileno 7 x 6 mm.		4A + 8H	4A + 8H
Cierre Lateral	8181/8179	Cierre Lateral Milano Autom. / Manual 2Pos.		2 Unidades	2 Unidades
	8182	Kit de Cierre Lateral Milano		2 Unidades	2 Unidades
Rodamientos	8454	Rueda Ibiza Simple R-40 - 20 kg.		6 Unidades	-
	8430	Rueda Monza R-39			
	8435	Rueda Imola R-39			
	8437	Rueda Imola Simple R-41			
	8441	Rueda Simple R-42 - 35 kg.			
	8445	Rueda Ibiza Doble R-42			
Tope Central y Lat	9412	Tope Parante Central T-118		8 Unidades	8 Unidades
		Tope Parante Lateral T-118 sin tapa			
Cruce de Hoja	8968	Cruce de Hoja		4 Unidades	4 Unidades
Cruce de Hoja	9142	Cruce de Hoja		4 Unidades	4 Unidades
Boca Desagüe	8946	Boca Desagüe T-94 T-130		s/m	s/m
Tapa Desagüe	8946	Tapa Desagüe T-69 T-131		2 Unidades	2 Unidades
Tapón Hermetic.	9720	Tapón de Hermeticidad Caja de Agua		2 Unidades	2 Unidades
Tapón Perfil 834/817	9141	Tapón Tirador Central, Perfil 834/817		-	2 Unidades

s/m: según medida.

Accesorios Contramarco: pág. 24 Premarco: pág. 25



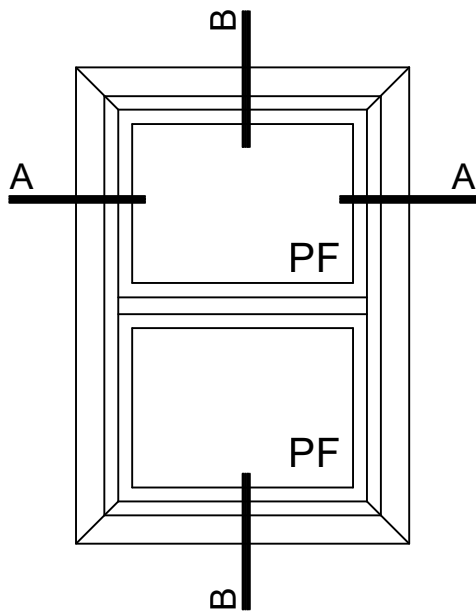


Dimensiones de Corte						
Código	Peso Kg/m	Forma	Función	Cant.	Largo	Corte
721	1,68		Marco	2	A	45° 45°
				2	H	45° 45°
561 543	0,09 0,13		Guía Inf. Marco	3	A-88	90° 90°
405	0,72		Hoja	6	A/3+16	45° 45°
406	0,68			6	H-78	45° 45°
743	0,30		Encuentro Central	2	H-78	90° 90°
638	0,70		Travesaño p/405	3	A/3-77	90° 90°
681	0,70		Travesaño p/406	3	A/3-77	90° 90°

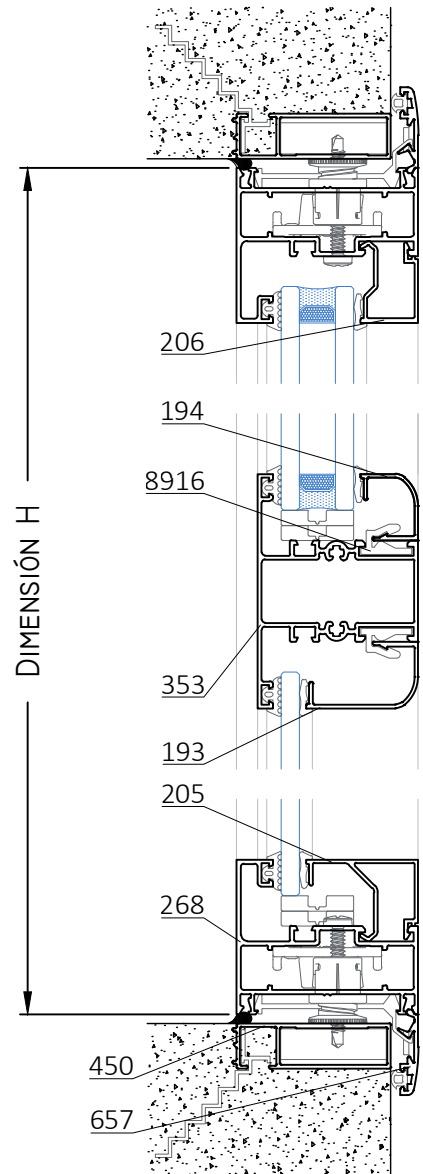
Dimensiones de Corte Contramarco: pág. 24 \* Medidas en milímetros  
Dimensiones de Corte Premarco: pág. 25

Detalle de Accesorios				
Ítem	Código	Descripción	Forma	Cantidad
Esc. de Armado	9821 8047	Esc. de Armado Marco E-83		8 Unidades
	8964	Escuadra Armado de Hoja CON-359 E-97		12 Unidades
Esc. Alineación	8949	Escuadra de Alineamiento Hoja E-98		24 Unidades
Tornillos	8941	Tornillo Fijador Perfil 743		s/m
Cuña Vidrio	8209	Cuña Chica		4A + 12H
	8210	Cuña Mediana		
	8211	Cuña Grande		
Felpa	8942	Felpa de 7x6		4A + 8H
	8943	Felpa de 7x6 con Fin Seal		
Manija	9440	Manijas Acodadas Modelo SR Izq / Der	-	2 Unidades
	9452	Manija Recta Modelo SR		
Cierre Lateral	9430/31/32	Mecanismo de Cierre de 1 , 2 y 3 Puntos	-	2 Unidades
	8181/8179	Cierre Lateral Milano Autom./Manual 2 Pos.		
	8182	Kit de Cierre Lateral Milano		
Tope Lateral	8965	Tope Lateral BAT-937		1 Juego
Rodamientos guía 561	8962	Rueda Simple 3304		6 Unidades
	8967	Rueda Simpl. Reg. c/Rul. (Max 50 Kg/Hoja)		
	8963	Rueda Dobl. Reg. c/Rul. (Max. 100Kg/Hoja)		
	8130	Rueda Dobl. Reg. Optimus (120Kg/Hoja)		
	9154	Rueda Dobl. Reg. c/Aguj. (Max. 150Kg/Hoja)		
Rodamientos guía 543	8961	Rueda Simpl. Reg. c/Rul. (Max 40 Kg/Hoja)		6 Unidades
	8959	Rueda Dobl. Reg. c/Rul. (Max. 80Kg/Hoja)		
Tope Central	9412	Tope Parante Central T-118		8 Unidades
Cruce de Hoja	8968	Cruce de Hoja		4 Unidades
Cruce de Hoja	9142	Cruce de Hoja		4 Unidades
Boca Desagüe	8946	Boca Desagüe T-94 T-130		s/m
Tapa Desagüe	8366	Tapa Desagüe T-69 T-131		2 Unidades
Tapón Hermetic.	9720	Tapón de Hermeticidad Caja de Agua		2 Unidades

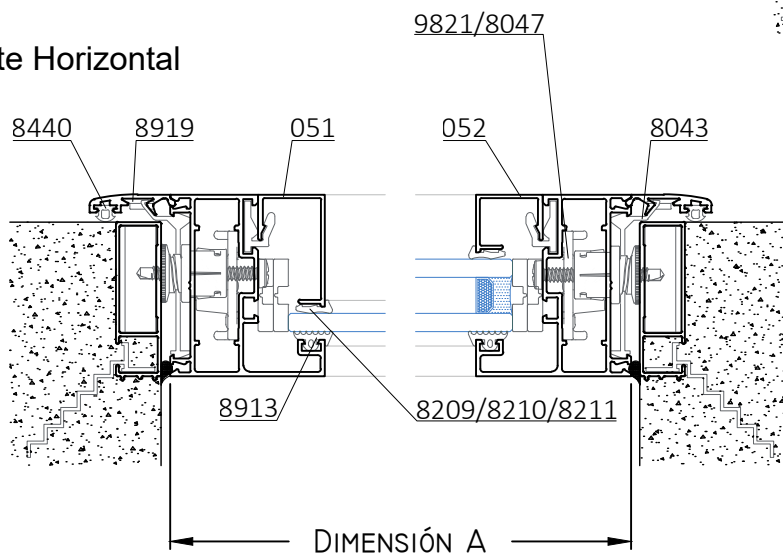
Vista



B-B Corte Vertical



A-A Corte Horizontal



Escala 1:2.5

Tolerancia en Peso +/- 10% Tolerancia largo +10 mm -0 mm

16-11-23 NIZA.34

Dimensiones de Corte						
Código	Peso Kg/m	Forma	Función	Cant.	Largo	Corte
268	1,00		Marco	2	A	45° 45°
				2	H	45° 45°
193/194/195	-		Contrav. Curvo	2	A-59	45° 45°
				2	H-59	45° 45°
205/206/209	-		Contrav. Recto	2	A-59	90° 90°
				2	H-103	90° 90°
051/052/053	-		Contrav. Recto	2	A-59	45° 45°
				2	H-59	45° 45°
353	1,05		Travesaño	-	(AoH)-59	90° 90°

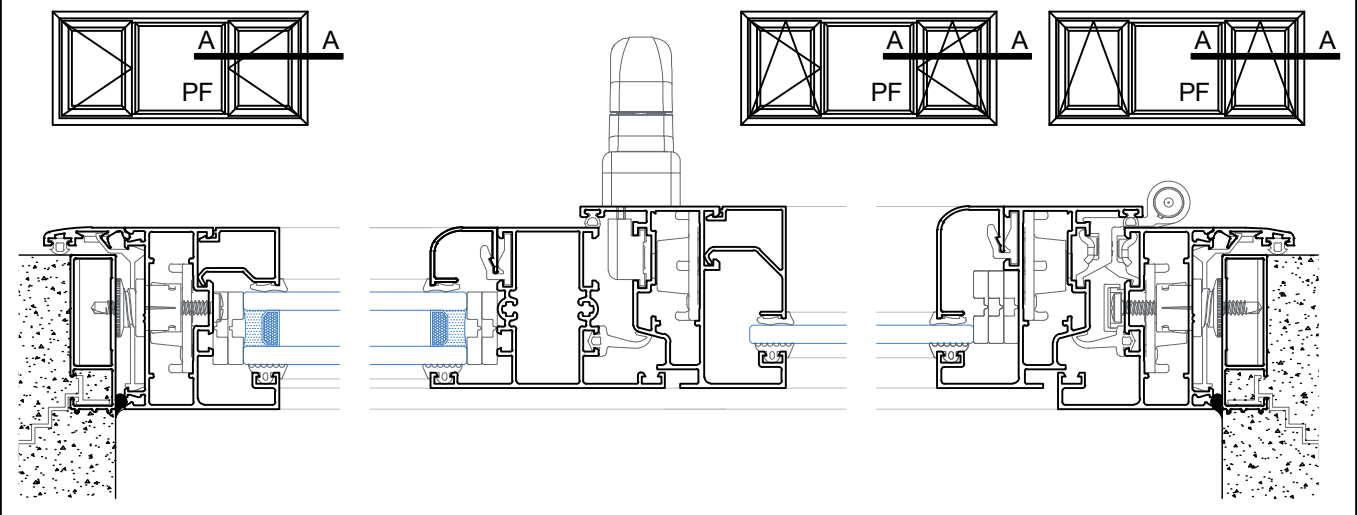
Dimensiones de Corte Contramarco: pág. 24 \* Medidas en milímetros  
Dimensiones de Corte Premarco: pág. 25

Detalle de Accesorios				S/Travesaño	C/ 1 Travesaño
Ítem	Código	Descripción	Forma	Cantidad	Cantidad
Esc. de Armado	9821 8047	Esc. de Armado Marco E-83		4 Unidades	
Clip	8916	Clip Contravidrios T-96		s/m	s/m
Burlete Vidrio	8913	Burlete de Acristamiento B-68		2A + 2H	2A + 2H + 2 Largos x Trav.
Cuña Vidrio	8209	Cuña Chica		2A + 2H	2A + 2H + 2 Largos x Trav.
	8210	Cuña Mediana			
	8211	Cuña Grande			
Tornillo	8368	Tornillo Parker Parte I		-	4 Unidades x Travesaño

s/m: según medida

Accesorios Contramarco: pág. 24 Accesorios Premarco: pág. 25

Es posible combinar el Paño Fijo con Ventanas de Rebatir, Ventanas Oscilo-Batientes y Ventanas Banderola utilizando un mismo Marco Perimetral. Se plantean las dos opciones de marco dentro de un mismo detalle

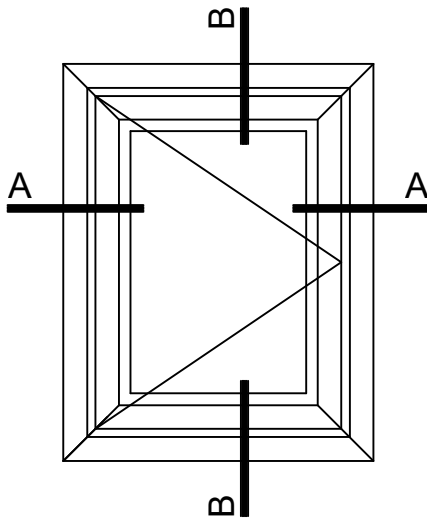


Escala 1:2.5

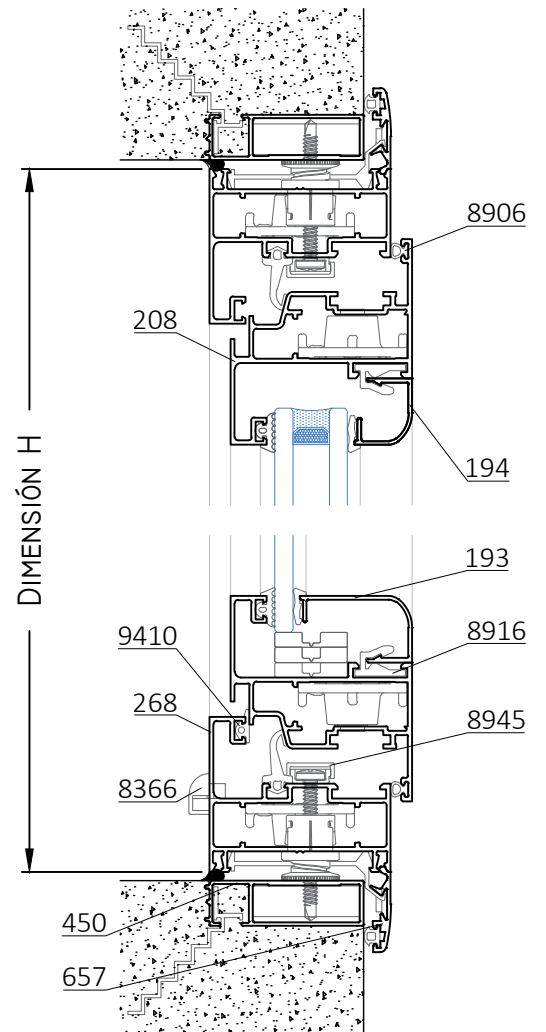
Tolerancia en Peso +/- 10% Tolerancia largo +10 mm -0 mm

16-11-23 NIZA.35

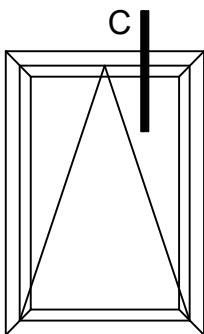
Vista



B-B Corte Vertical

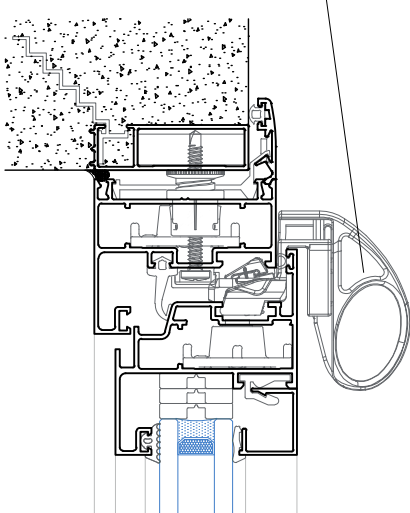


Opción Banderola

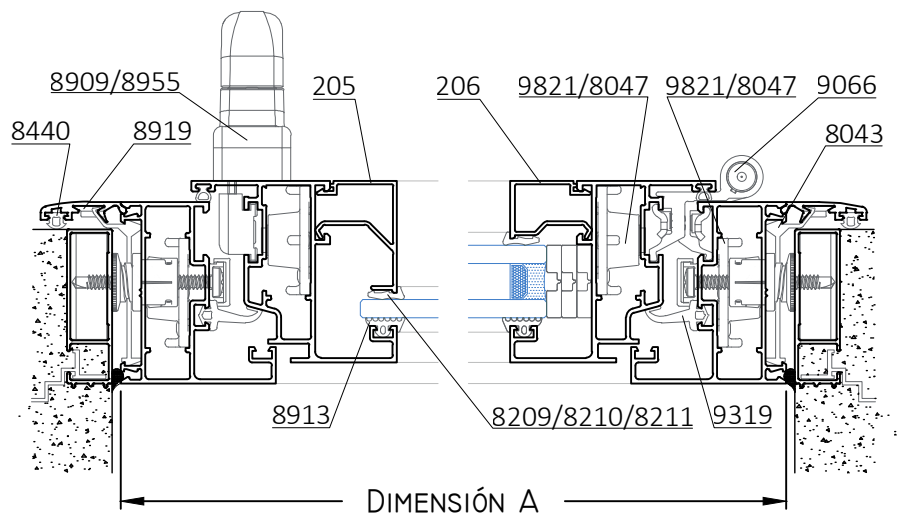


Corte C

8903/8904



A-A Corte Horizontal



Escala 1:2.5

Tolerancia en Peso +/- 10% Tolerancia largo +10 mm -0 mm

16-11-23 NIZA.36

Dimensiones de Corte				De Rebatir			Banderola		
Código	Peso Kg/m	Forma	Función	Cant.	Largo	Corte	Cant.	Largo	Corte
268	1,00		Marco	2	A	45° 45°	2	A	45° 45°
				2	H	45° 45°	2	H	45° 45°
9469	0,07(Varilla)		Pletina	2	S/F	90° 90°	-	-	-
208	1,06		Hoja	2	A-47	45° 45°	2	A-47	45° 45°
				2	H-47	45° 45°	2	H-47	45° 45°
193/194/195	-		Contrav. Curvo	2	A-139	45° 45°	2	A-139	45° 45°
				2	H-139	45° 45°	2	H-139	45° 45°
205/206/209	-		Contrav. Recto	2	A-139	90° 90°	2	A-139	90° 90°
				2	H-183	90° 90°	2	H-183	90° 90°
051/052/053	-		Contrav. Recto	2	A-139	45° 45°	2	A-139	45° 45°
				2	H-139	45° 45°	2	H-139	45° 45°

Dimensiones de Corte Contramarco: pág. 24

S/F: Dimensiones de Corte según Falleba

Dimensiones de Corte Premarco: pág. 25

\* Medidas en milímetros

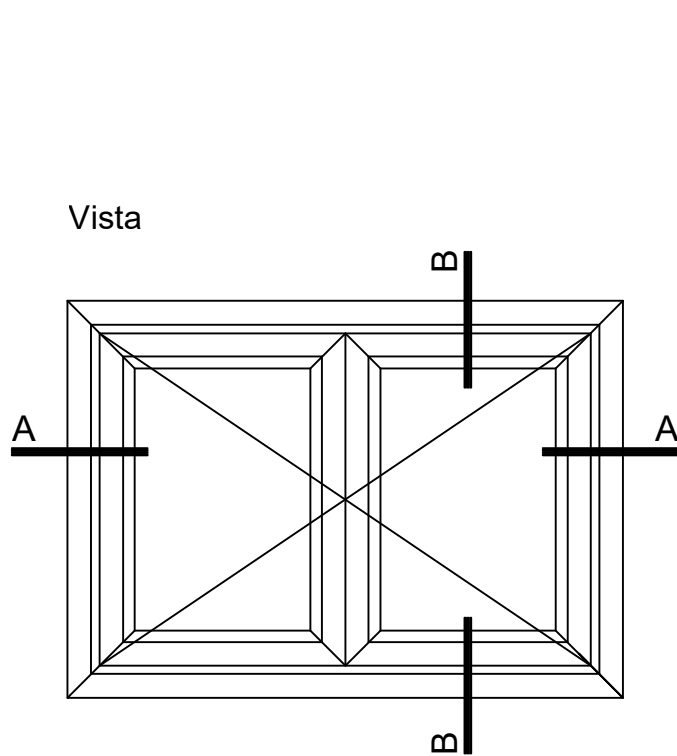
Detalle de Accesorios				De Rebatir	Banderola
Ítem	Código	Descripción	Forma	Cantidad	Cantidad
Esc. de Armado	9821 8047	Esc. de Armado Marco y Hoja E-83		8 Unidades	8 Unidades
Clip	8916	Clip Contravidrios T-96		s/m	s/m
Burlete Vidrio	8913	Burlete de Acristalamiento B-68		2A + 2H	2A + 2H
Cuña Vidrio	8209	Cuña Chica		4A + 4H (2)	4A + 4H (2)
	8210	Cuña Mediana		2A + 2H (1)	2A + 2H (1)
	8211	Cuña Grande			
Burlete Hermetic.	8906	Burlete AEL europeo		2A + 2H	2A + 2H
	9320	Esq. Vulcanizado Burlete B-75		4 Unidades	4 Unidades
	9319	Burlete Cámara Compensada B-74		2A <sub>(a)</sub> + 2H <sub>(a)</sub>	2A <sub>(a)</sub> + 2H <sub>(a)</sub>
Cierre	8909	Falleba Prima H-47 con Kit		1 Unidad	-
	8955	Falleba Nova H-86 con Kit			
	8904	Traba Banderola H-52			
Brazo Sostén	8443	Brazo Sostén Banderola H-53	-	-	1 Par
Sostén de Hoja	8433	Sostén de Hoja H-44	-	1 Unidad	1 Unidad
Bisagra	8908	Bisagra H-61 de 2 piezas con Kit		2 Unidades	2 Unidades
Tapa Desagüe	8366	Tapa Desagüe T-69 T-131		2 Unidades	2 Unidades

s/m: según medida.

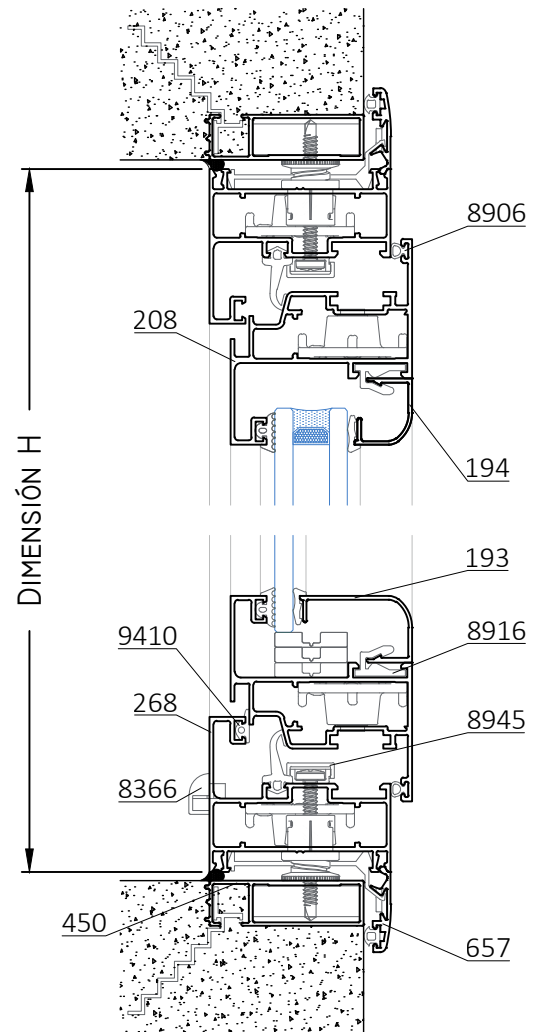
Accesorios Contramarco: pág. 17 Premarco: pág. 25

(\*) Para Anchos superiores a 800 milímetros se recomiendan 2 Unidades.

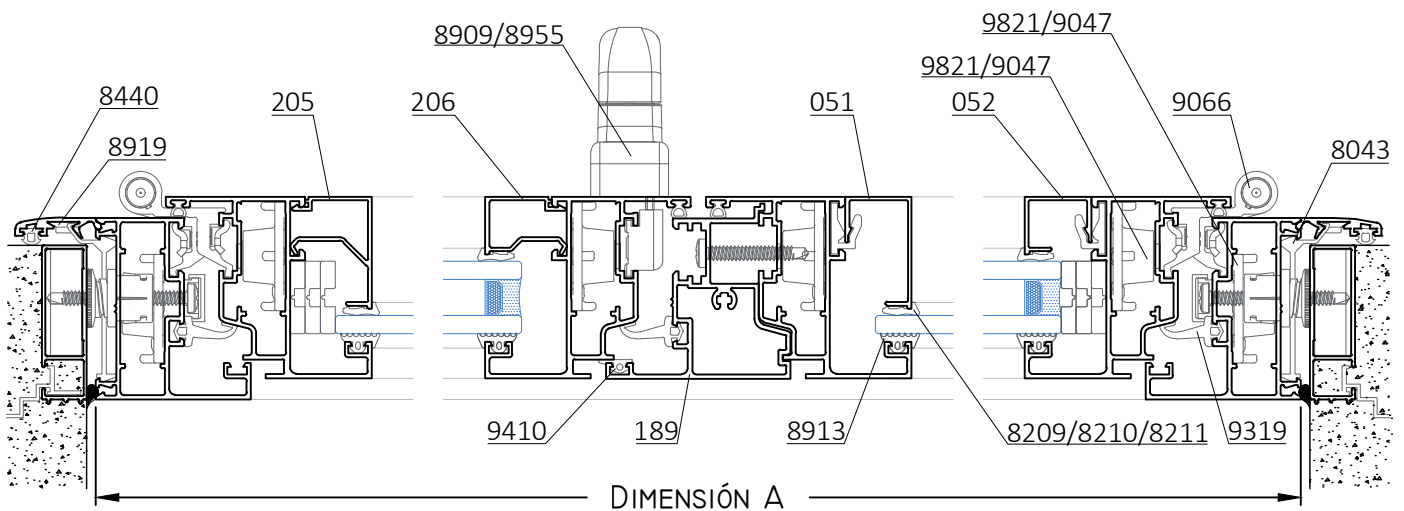
(a) Medida de Ancho (A) o Alto (H) surge de A-250mm o H-250mm



B-B Corte Vertical



A-A Corte Horizontal



Escala 1:2.5

Tolerancia en Peso +/- 10% Tolerancia largo +10 mm -0 mm

16-11-23 NIZA.38

Dimensiones de Corte						
Código	Peso Kg/m	Forma	Función	Cant.	Largo	Corte
268	1,00		Marco	2	A	45° 45°
				2	H	45° 45°
Varilla 9469	0,07(Varilla)		Pletina	2	S/F	90° 90°
208			Hoja	2	A/2-26	45° 45°
				2	H-47	45° 45°
189	1,09		Inversor	1	H-112	90° 90°
193/194/195	-		Contrav. Curvo	2	A/2-118	45° 45°
				2	H-139	45° 45°
205/206/209	-		Contrav. Recto	2	A/2-118	90° 90°
				2	H-183	90° 90°
051/052/053	-		Contrav. Recto	2	A/2-118	45° 45°
				2	H-139	45° 45°

Dimensiones de Corte Contramarco: pág. 24

S/F: Dimensiones de Corte según Falleba

Dimensiones de Corte Premarco: pág. 25

\* Medidas en milímetros

Detalle de Accesorios				De Rebatir
Ítem	Código	Descripción	Forma	Cantidad
Esc. de Armado	9821	Esc. de Armado Marco y Hoja E-83		12 Unidades
	8047			
Clip	8916	Clip Contravidrios T-96		s/m
Burlete Vidrio	8913	Burlete de Acristalamiento B-68		2A + 4H
Cuña Vidrio	8209	Cuña Chica		2A + 4H
	8210	Cuña Mediana		
	8211	Cuña Grande		
Burlete Hermetic.	8906	Burlete AEL europeo		2A + 3H
	9320	Esq. Vulcanizado Burlete B-75		4 Unidades
	9319	Burlete Cámara Compensada B-74		2A(a)+2H(a)+1H
Cierre	8909	Falleba Prima H-47 con Kit		1 Unidad
	8955	Falleba Nova H-86 con Kit		
Sostén de Hoja	8433	Sostén de Hoja H-44	-	1 Unidad
Traba Varilla	9129	Traba Varilla Doble H-78	-	2 Unidades
Pasador	9124	Pasador H-42 Giesse		2 Unidades
Bisagra	8908	Bisagra H-61 de 2 piezas con Kit		4 Unidades
Tapa Desagüe	8366	Tapa Desagüe T-69 T-131		2 Unidades
Tapón Inversor	9926	Tapón Inversor de Hoja T-119		1 Par

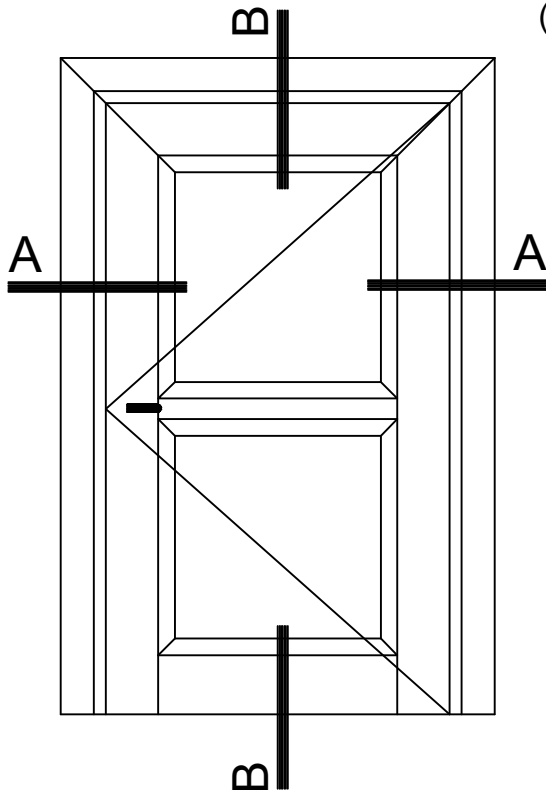
s/m: según medida.

Accesorios Contramarco: pág. 24 Premarco: pág. 25

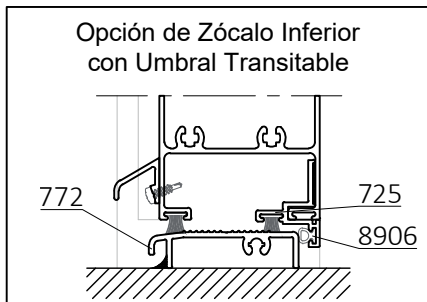
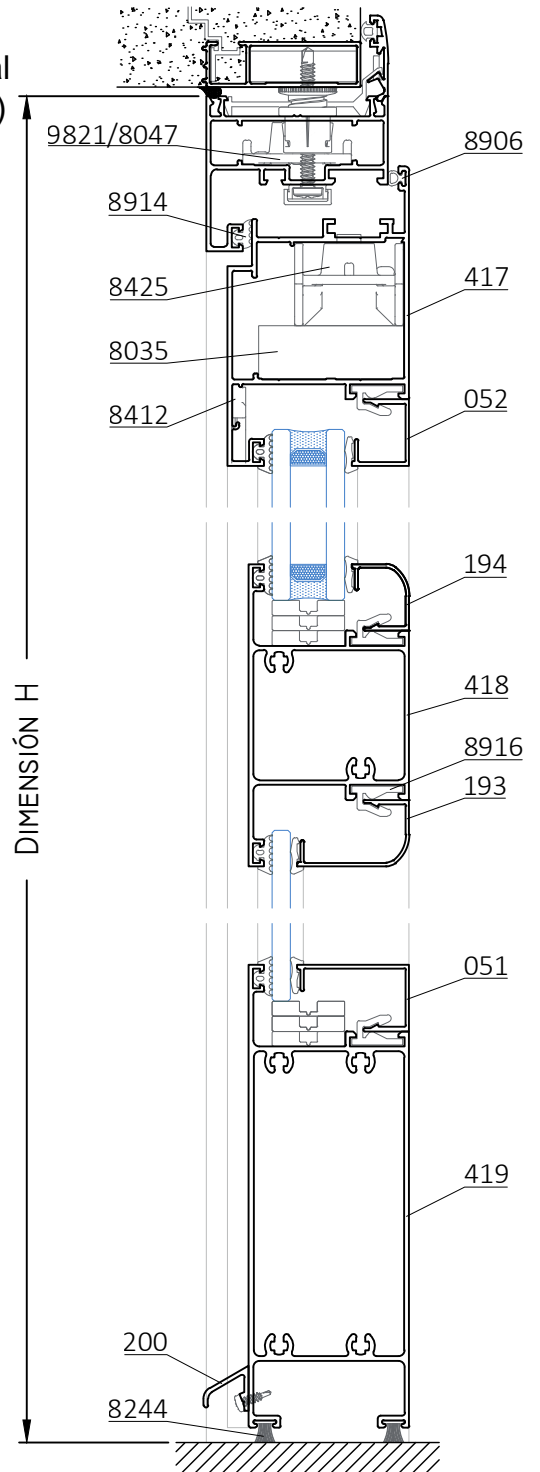
(a) Medida de Ancho (A) o Alto (H) surge de A-250mm o H-250mm



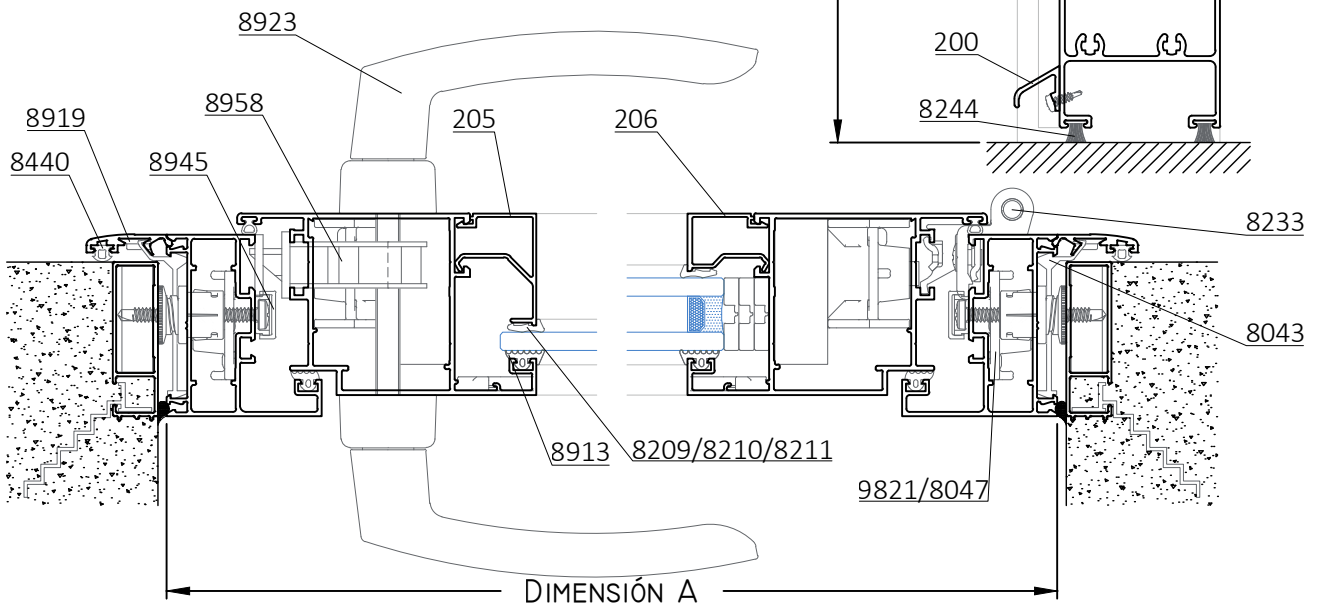
Vista



B-B Corte Vertical (Con Travesaño)



A-A Corte Horizontal



Escala 1:2.5

Tolerancia en Peso +/- 10% Tolerancia largo +10 mm -0 mm

16-11-23 NIZA.40

Dimensiones de Corte			sin Umbral Transitable				Con Umbral		
Código	Peso Kg/m	Forma	Función	Cant.	Largo	Corte	Cant.	Largo	Corte
268	1,00		Marco	1	A	45° 45°	1	A	45° 45°
				2	H	45° 90°	2	H	45° 90°
417	1,42		Hoja	1	A-47	45° 45°	1	A-47	45° 45°
				2	H-28	45° 90°	2	H-39	45° 90°
419	2,19		Zócalo	1	A-201	90° 90°	1	A-201	90° 90°
193/194/195	-		Contrav. Curvo	2	A-201	45° 45°	2	A-201	45° 45°
				2	H-236	45° 45°	2	H-247	45° 45°
205/206/209	-		Contrav. Recto	2	A-201	90° 90°	2	A-201	90° 90°
				2	H-280	90° 90°	2	H-291	90° 90°
051/052/053	-		Contrav. Recto	2	A-201	45° 45°	2	A-201	45° 45°
				2	H-236	45° 45°	2	H-247	45° 45°
200	0,15		Bota agua	1	A-244	90° 90°	1	A-244	90° 90°

Dimensiones de Corte Contramarco: pág. 24

\* Medidas en milímetros

Dimensiones de Corte Premarco: pág. 25

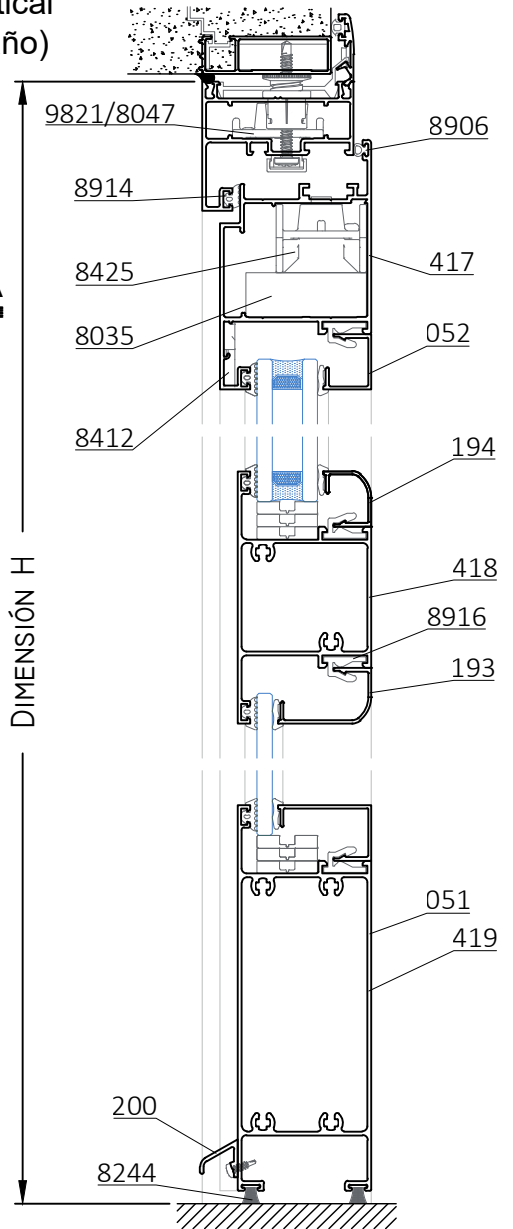
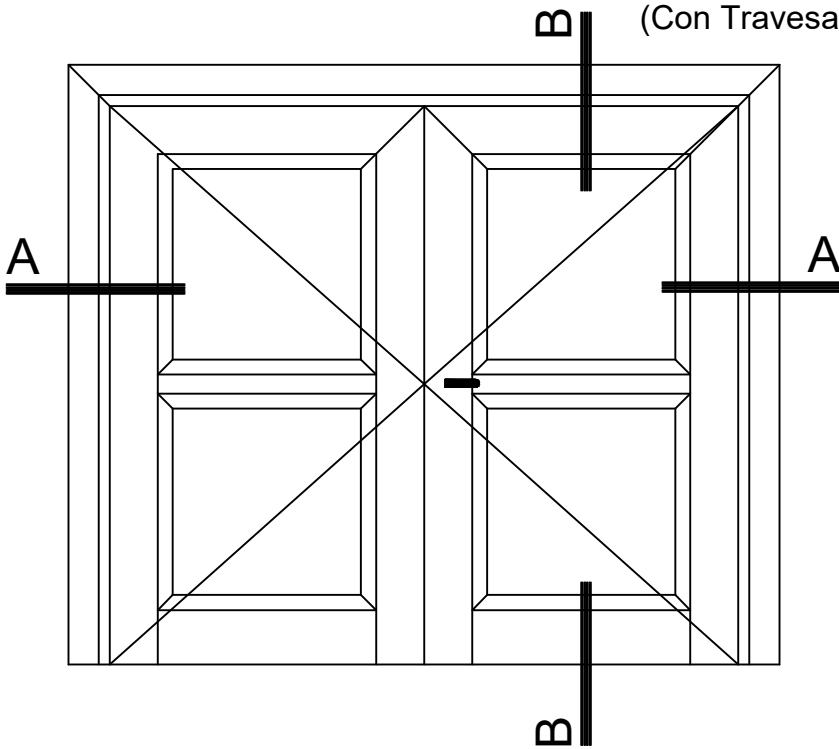
Detalle de Accesorios				S/Travesaño	C/Travesaño
Ítem	Código	Descripción	Forma	Cantidad	Cantidad
Esc. de Armado	9821 8047	Esc. de Armado Marco E-83		2 Unidades	
	8425	Esc. de Armado Hoja E-70		2 Unidades	
	8035	Escuadra Suplementaria Hoja de 48 mm		2 Unidades	
	8412	Esc. de Alineación Hoja Fuji 2013	-	2 Unidades	
	8415	Esc. de Alineación Hoja E-62	-		
Clip	8916	Clip Contravidrios T-96		s/m	s/m
Burlete Vidrio	8913	Burlete de Acristalamiento B-68		2A + 2H	4A + 2H
Cuña Vidrio	8209	Cuña Chica		2A + 2H	4A + 2H
	8210	Cuña Mediana			
	8211	Cuña Grande			
Burlete Hermetic.	8906	Burlete AEL europeo		1A + 2H	
	8914	Burlete Gabi III		1A + 2H	
Tapa Tornillo	8431	Tapa Cabeza de Tornillo T-100	-	8 Unidades	8 U. + 4 U. x Travesaño
Picaporte	8923	Manija Prima H-93		1 Unidad	
Cerradura	8958	Cerradura H-51 Kallay 2006		1 Unidad	
Bisagra	8233	Bisagra de 3 alas H-62		3 Unidades	
Felpa	8244	Felpa de 7x8 c/Fin Seal		2A	
Tornillos	8368	Tornillo Parker Parte I		8 Unidades	8 U. + 4 U. x Travesaño

s/m: según medida.

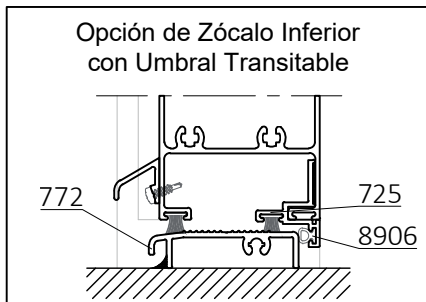
Accesorios Contramarco: pág. 24 Premarco: pág. 25

Vista

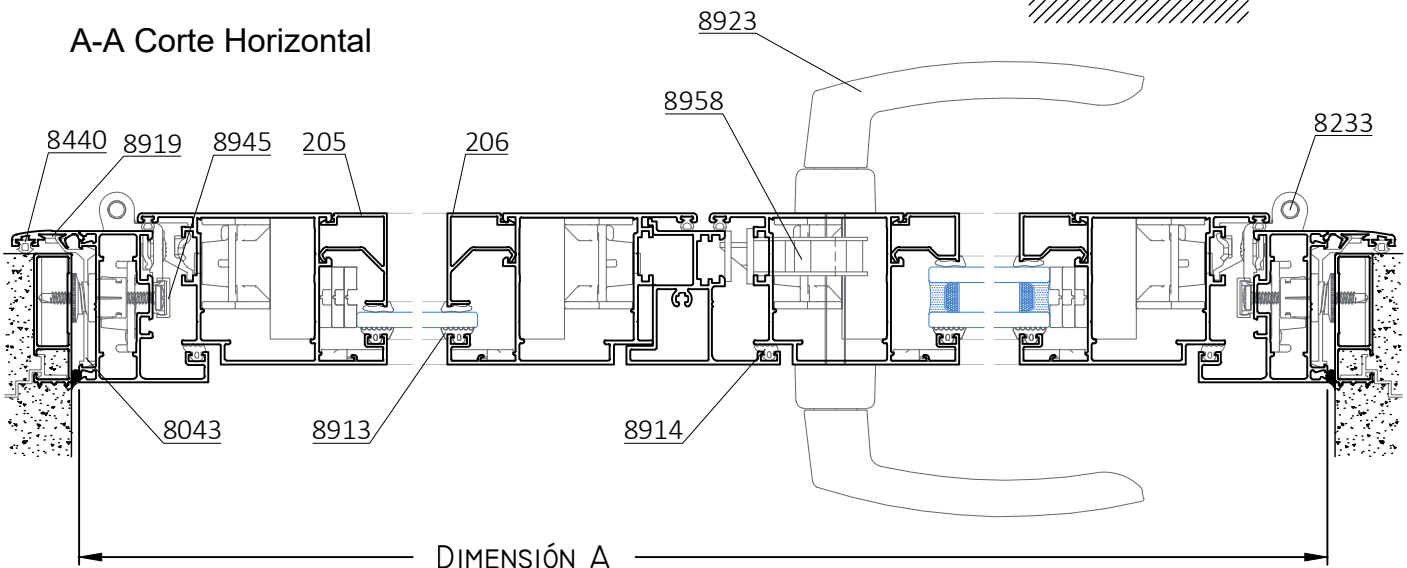
B-B Corte Vertical  
(Con Travesaño)



Opción de Zócalo Inferior con Umbral Transitable



A-A Corte Horizontal



Escala 1:2.5

Tolerancia en Peso +/- 10% Tolerancia largo +10 mm -0 mm

16-11-23 NIZA.42

Dimensiones de Corte			sin Umbral Transitable				Con Umbral		
Código	Peso Kg/m	Forma	Función	Cant.	Largo	Corte	Cant.	Largo	Corte
268	1,00		Marco	1	A	45° 45°	1	A	45° 45°
				2	H	45° 90°	2	H	45° 90°
417	1,42		Hoja	2	A/2-26	45° 45°	2	A/2-26	45° 45°
				4	H-28	45° 90°	4	H-39	45° 90°
419	2,19		Zócalo	2	A/2-180	90° 90°	2	A/2-180	90° 90°
223	1,04		Inversor	1	H-61	90° 90°	1	H-72	90° 90°
193/194/195	-		Contrav. Curvo	4	A/2-180	45° 45°	4	A/2-180	45° 45°
				4	H-236	45° 45°	4	H-247	45° 45°
205/206/209	-		Contrav. Recto	4	A/2-180	90° 90°	4	A/2-180	90° 90°
				4	H-280	90° 90°	4	H-291	90° 90°
051/052/053	-		Contrav. Recto	4	A/2-180	45° 45°	4	A/2-180	45° 45°
				4	H-236	45° 45°	4	H-247	45° 45°
200	0,15		Bota agua	2	A/2-224	90° 90°	2	A/2-224	90° 90°

Dimensiones de Corte Contramarco: pág. 24

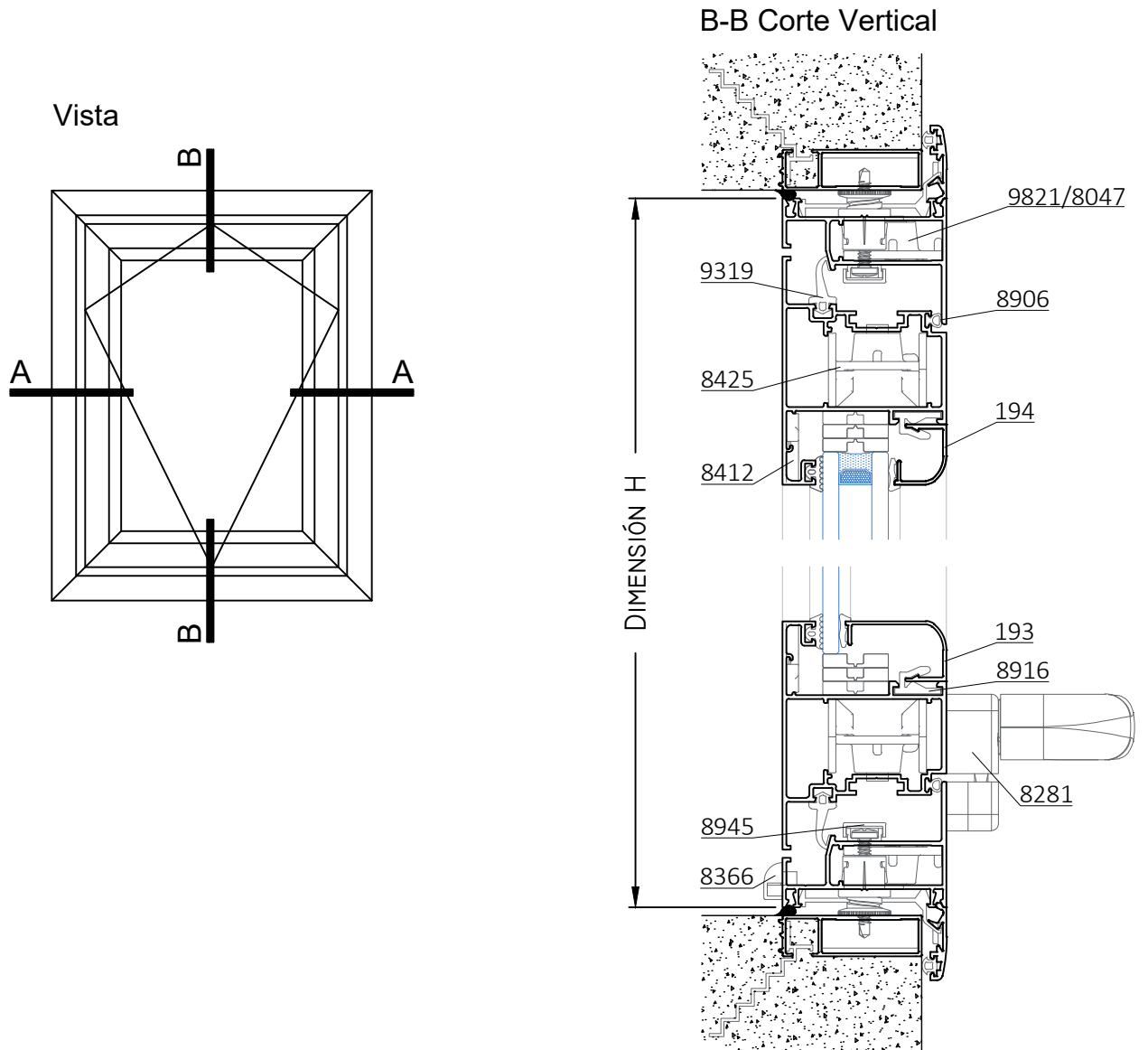
\* Medidas en milímetros

Dimensiones de Corte Premarco: pág. 25

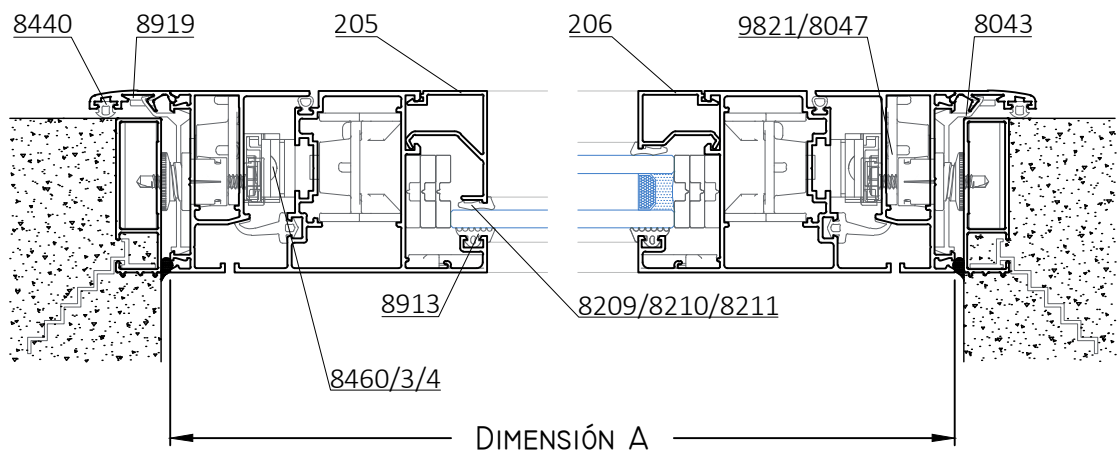
Detalle de Accesorios				S/Travesaño	C/Travesaño
Ítem	Código	Descripción	Forma	Cantidad	Cantidad
Esc. de Armado	9821 8047	Esc. de Armado Marco E-83		2 Unidades	
	8425	Esc. de Armado Hoja E-70		4 Unidades	
	8035	Escuadra Suplementaria Hoja de 48 mm		4 Unidades	
	8412	Esc. de Alineación Hoja Fuji 2013	-	4 Unidades	
	8415	Esc. de Alineación Hoja E-62	-		
Clip	8916	Clip Contravidrios T-96		s/m	s/m
Burlete Vidrio	8913	Burlete de Acristamiento B-68		2A + 4H	4A + 4H
Cuña Vidrio	8209	Cuña Chica		2A + 4H	4A + 4H
	8210	Cuña Mediana			
	8211	Cuña Grande			
Burlete Hermetic.	8906	Burlete AEL europeo		1A + 3H	1A + 3H
	8914	Burlete Gabi III		1A + 3H	1A + 3H
Tapa Tornillo	8431	Tapa Cabeza de Tornillo T-100	-	16 Unidades	16 U. + 8 U. x Travesaño
Picaporte	8923	Manija Prima H-93		1 Unidad	1 Unidad
Cerradura	8958	Cerradura H-51 Kallay 2006		1 Unidad	1 Unidad
Bisagra	8233	Bisagra de 3 alas H-62		6 Unidades	6 Unidades
Felpa	8244	Felpa de 7x8		2A	2A
Tornillos	8368	Tornillo Parker Parte I		16 Unidades	16 U. + 8 U. x Travesaño
Pasador	9124	Pasador H-42 Giesse		2 Unidad	2 Unidad
	9217	Pasador Totem 18mm.			
Tapón Inversor	9741	Tapón Inversor de Hoja de puerta T-120		1 Par	1 Par

s/m: según medida.

Accesorios Contramarco: pág. 24 Premarco: pág. 25



**A-A Corte Horizontal**



Escala 1:2.5

Tolerancia en Peso +/- 10% Tolerancia largo +10 mm -0 mm

16-11-23 NIZA.44

Dimensiones de Corte						
Código	Peso Kg/m	Forma	Función	Cant.	Largo	Corte
734	0,79		Marco	2	A	45° 45°
				2	H	45° 45°
735	1,25		Hoja	2	A-43	45° 45°
				2	H-43	45° 45°
193/194/195	-		Contrav. Curvo	2	A-166	45° 45°
				2	H-166	45° 45°
205/206/209	-		Contrav. Recto	2	A-166	90° 90°
				2	H-210	90° 90°
051/052/053	-		Contrav. Recto	2	A-166	45° 45°
				2	H-166	45° 45°

Dimensiones de Corte Contramarco: pág. 24

\* Medidas en milímetros

Dimensiones de Corte Premarco: pág. 25

Detalle de Accesorios				
Ítem	Código	Descripción	Forma	Cantidad
Esc. de Armado	9821 8047	Esc. de Armado Marco E-83		4 Unidades
	8425	Esc. de Armado Hoja E-70		4 Unidades
	8412	Esc. de Alineación Hoja Fuji 2013	-	4 Unidades
	8415	Esc. de Alineación Hoja E-62	-	
Clip	8916	Clip Contravidrios T-96		s/m
Cuña Vidrio	8209	Cuña Chica		2A + 2H
	8210	Cuña Mediana		
	8211	Cuña Grande		
Burlete Vidrio	8913	Burlete de Acristalamiento B-68		2A + 2H
Burlete Hermetic.	8906	Burlete AEL europeo		2A + 2H
Burlete Hermetic.	9319	Burlete Hermeticidad Exterior (B-74)		2A + 2H
Aldaba (a) (de aplicar)	8281	Aldaba CP25		1 Unidad (a)
	8475	Aldaba Mónaco		
Tijera	8464	Tijera de Aºº 259 mm. H(*) 750mm - 50 kg.		1 Par
	8460	Tijera de Aºº 412 mm. H(*) 1100mm-70 kg.		
	8463	Tijera de Aºº 558 mm. H(*) 1350mm-74 kg.		
	8471	Tijera de Aºº 660 mm. H(*) 2000mm-120 kg.		
	8411	Tijera de Aºº 262 mm. H(*) 750mm - 37 kg.		
	8412	Tijera de Aºº 415 mm. H(*) 1100mm-55 kg.		
	8413	Tijera de Aºº 567 mm. H(*) 1350mm-75 kg.		
8414	Tijera de Aºº 660 mm. H(*) 2000mm-100 kg.			

s/m: según medida.

Accesorios Contramarco: pág. 24 Premarco: pág. 25

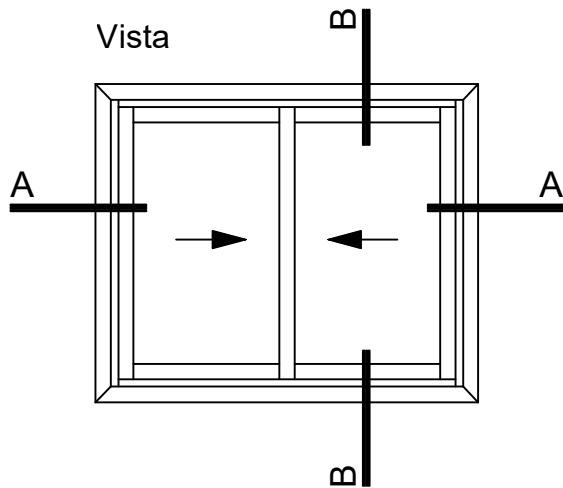
(a): En hojas de 900 mm o más de ancho se aconseja utilizar 2 aldabas de cierre por hoja.

H(\*): Altura de Hoja.

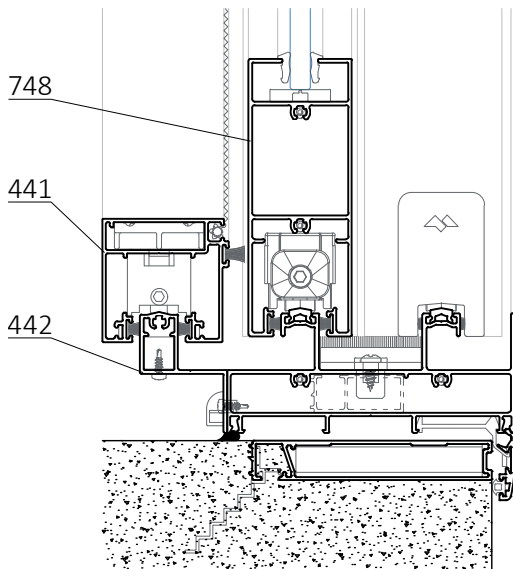
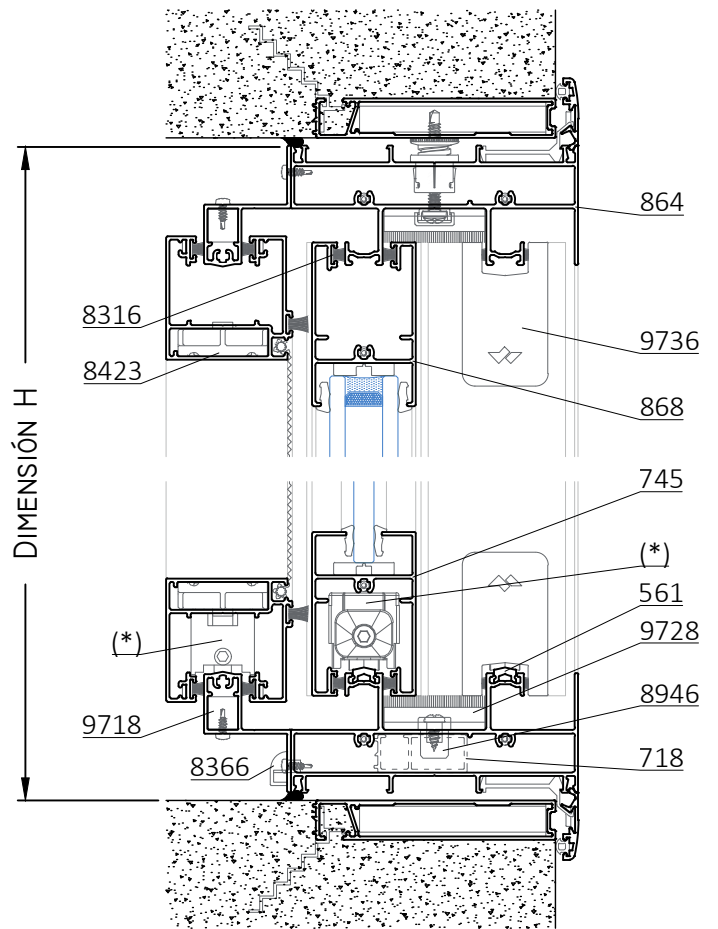
Tijeras Cod.8460/8463/8464/8471 marca Cotsword.

Tijeras Cod.8411/8412/8413/8414 marca Storm.

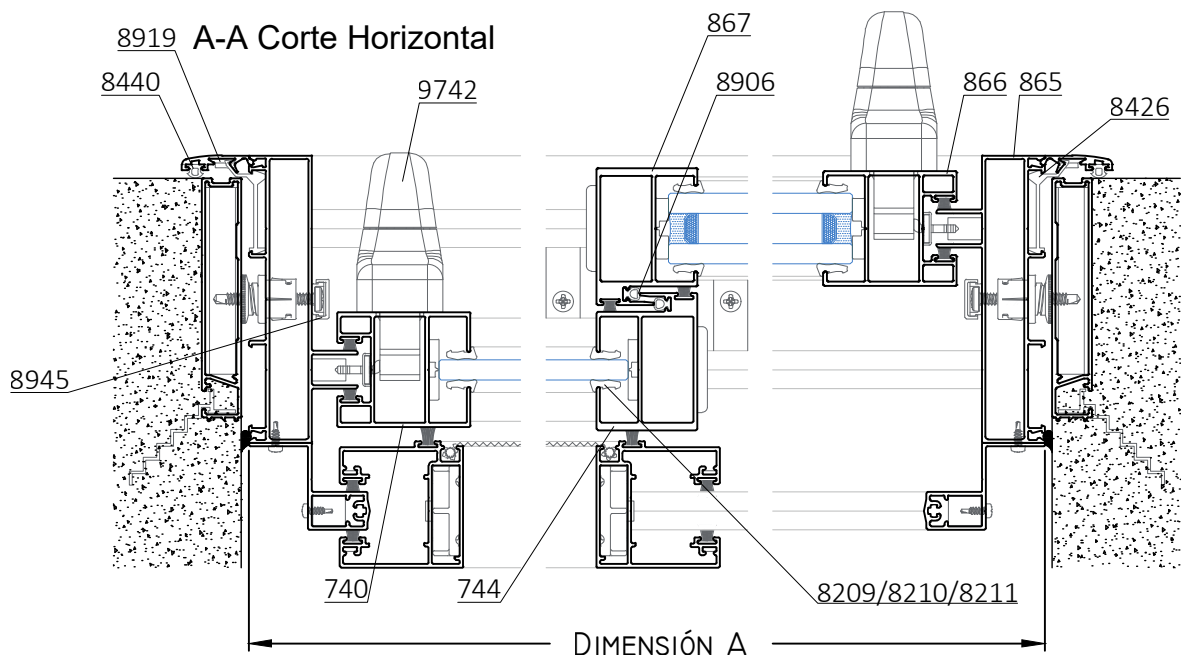
Nota: En hojas de 1200 mm o más de alto se aconseja utilizar un limitador de apertura (Cód. 8481)



B-B Corte Vertical



(\*) ver tabla de ruedas



Escala 1:3

Tolerancia en Peso +/- 10% Tolerancia largo +10 mm -0 mm

16-11-23 NIZA.46

Dimensiones de Corte				Ventana Corrediza			Puerta Corrediza		
Código	Peso Kg/m	Forma	Función	Cant.	Largo	Corte	Cant.	Largo	Corte
865	1,29		Jamba	2	H	90° 90°	2	H	90° 90°
864	1,79		Umbral Dintel	2	A-50	90° 90°	2	A-50	90° 90°
561	0,09		Guía Inf. Marco	2	A-50	90° 90°	2	A-50	90° 90°
740 (V.S) 866 (D.V.H)	1,10 1,02		Parante Lateral	2	H-78	90° 90°	2	H-78	90° 90°
744 (V.S) 867 (D.V.H)	1,21 1,13		Parante Central	2	H-78	90° 90°	2	H-78	90° 90°
745 (V.S) 868 (D.V.H)	0,98 0,89		Cabezal Zócalo	4	A/2-30	90° 90°	2	A/2-30	90° 90°
748 (V.S) 869 (D.V.H)	1,54 1,47		Zócalo Alto	-	-	-	2	A/2-30	90° 90°
442	0,51		Guía mosq.	2	A	45° 45°	2	A	45° 45°
				2	H	45° 45°	2	H	45° 45°
441	1,02		Hoja mosq.	2	A/2-4	45° 45°	2	A/2-4	45° 45°
				2	H-78	45° 45°	2	H-78	45° 45°

Dimensiones de Corte Contramarco: pág. 24

\* Medidas en milímetros

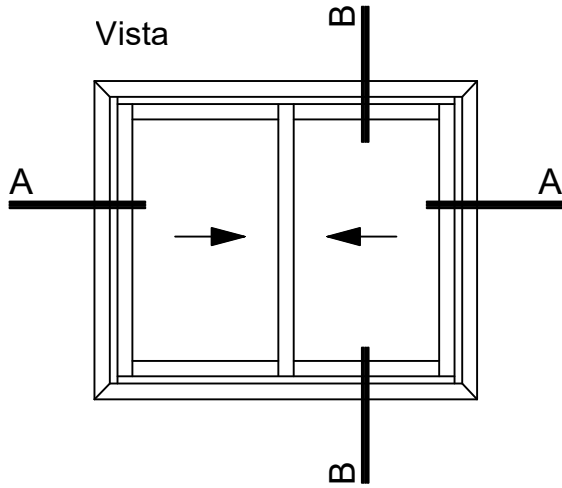
Dimensiones de Corte Premarco: pág. 25

Detalle de Accesorios				V. Corrediza	P. Corrediza
Ítem	Código	Descripción	Forma	Cantidad	Cantidad
Escuadra armado	8423	Escuadra armado mosquitero E-69		4 Unidades	4 Unidades
	9718	Escuadra guía mosquitero		4 Unidades	4 Unidades
Tornillo	8368	Tornillo Parker Parte I		16 Unidades	20 Unidades
Cuña Vidrio	8209	Cuña Chica		4A + 8H	4A + 8H
	8210	Cuña Mediana			
	8211	Cuña Grande			
Burlete Hermetic. Felpa	8906	Burlete AEL europeo parante central		2H	2H
	8316	Felpa de Polipropileno 7 x 6 mm.		6A + 12H	6A + 12H
Cierre Multipunto	9742	Cierre lateral multipunto hoja 90° H-132		2 Unidades	2 Unidades
Rodamientos	9974	Rueda simple JN 80 Kg hoja R-46		4 Unidades	-
	8125	Rueda simple Carrera 100 Kg hoja R-46			
	8140	Rueda simple Pabose 150 Kg hoja R-46			
	9975	Rueda doble JN 180 Kg hoja R-47		-	4 Unidades
	8126	Rueda doble Carrera 200 Kg hoja R-47			
	8141	Rueda doble Pabose 300 Kg hoja R-47			
	8932	Rueda simple Torino 40 kg hoja p/ mosqu.	-	2 Unidades	2 Unidades
Tope Central y Lat	9736	Tope Parante Central T-156		4 Unidades	4 Unidades
	9737	Tope Parante Lateral T-157			
Cruce de Hoja	9728	Cruce de Hoja hoja 90° T-158		2 Unidades	2 Unidades
Boca Desagüe	8946	Boca Desagüe T-94 T-130		s/m	s/m
Tapa Desagüe	8366	Tapa Desagüe T-69 T-131		2 Unidades	2 Unidades
Junta estanqueidad	9732	Junta de estanqu. marco corr. 2 guías T-162		2 Pares	2 Pares

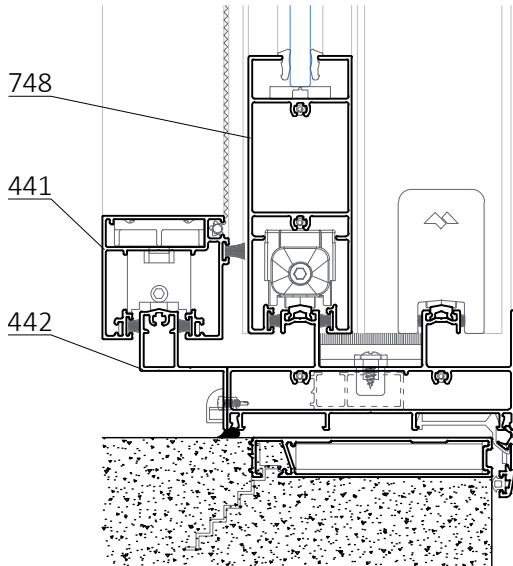
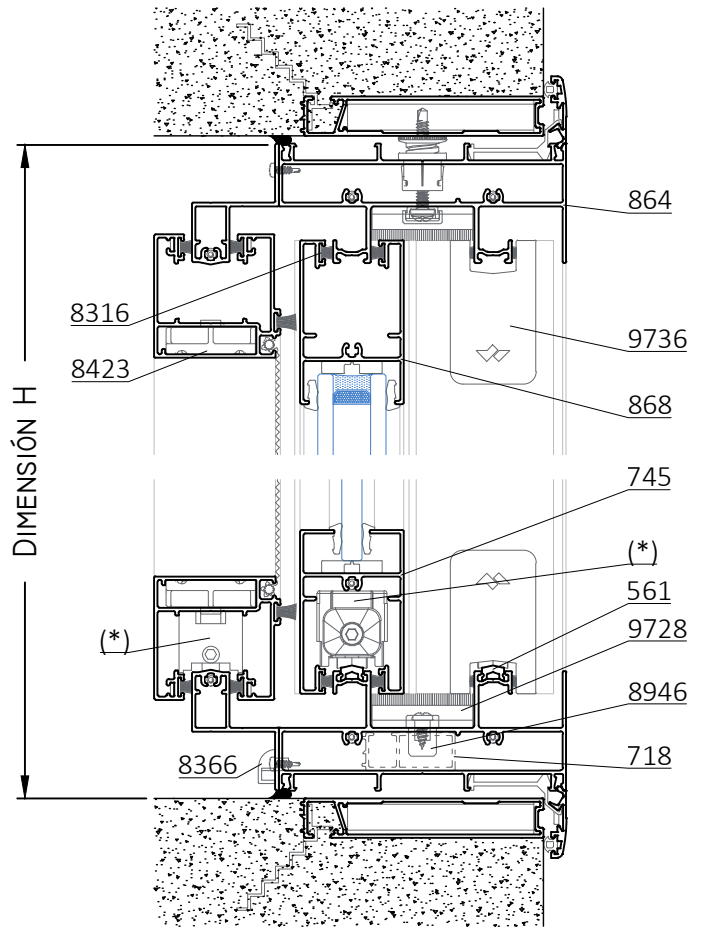
s/m: según medida.

Accesorios Contramarco: pág. 24 Premarco: pág. 25



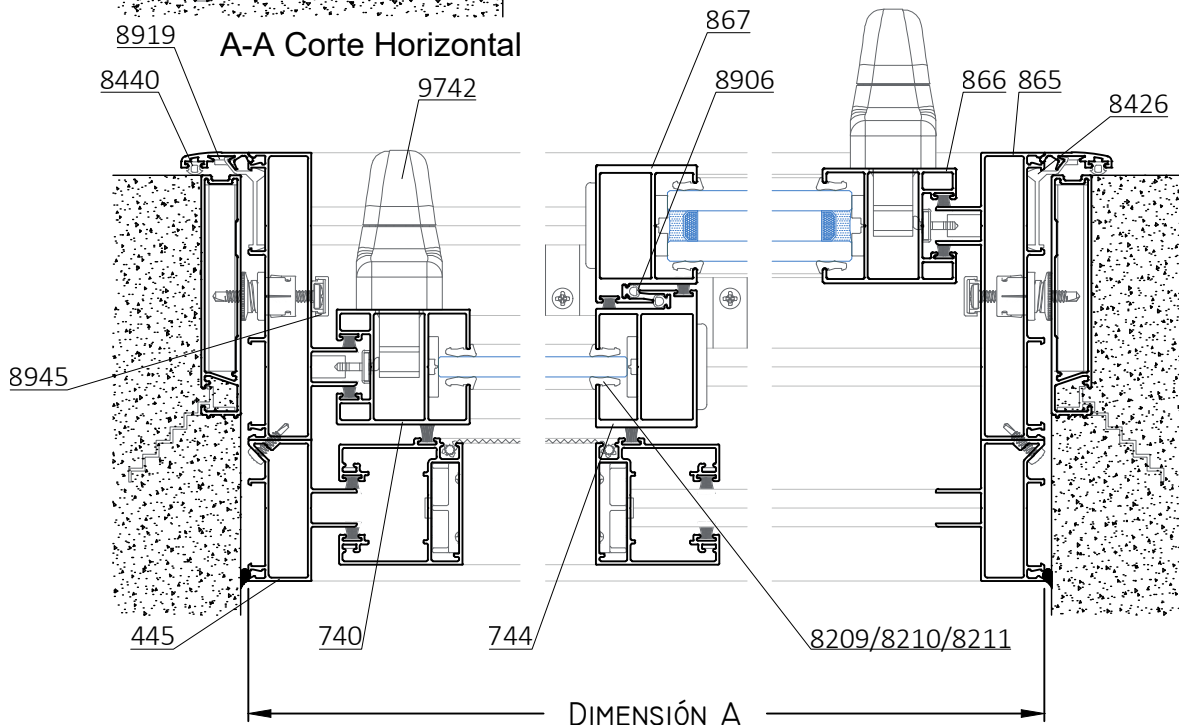


B-B Corte Vertical



(\*) ver tabla de ruedas

A-A Corte Horizontal



Escala 1:3

Tolerancia en Peso +/- 10% Tolerancia largo +10 mm -0 mm

16-11-23 NIZA.48

Dimensiones de Corte				Ventana Corrediza			Puerta Corrediza		
Código	Peso Kg/m	Forma	Función	Cant.	Largo	Corte	Cant.	Largo	Corte
865	1,29		Jamba	2	H	90° 90°	2	H	90° 90°
864	1,79		Umbral Dintel	2	A-50	90° 90°	2	A-50	90° 90°
561	0,09		Guía Inf. Marco	2	A-50	90° 90°	2	A-50	90° 90°
740 (V.S) 866 (D.V.H)	1,10 1,02		Parante Lateral	2	H-78	90° 90°	2	H-78	90° 90°
744 (V.S) 867 (D.V.H)	1,21 1,13		Parante Central	2	H-78	90° 90°	2	H-78	90° 90°
745 (V.S) 868 (D.V.H)	0,98 0,89		Cabezal Zócalo	4	A/2-30	90° 90°	2	A/2-30	90° 90°
748 (V.S) 869 (D.V.H)	1,54 1,47		Zócalo Alto	-	-	-	2	A/2-30	90° 90°
442	0,51		Guía mosq.	2	A-50	90° 90°	2	A-50	90° 90°
445	0,82		Guía mosq.	2	H	90° 90°	2	H	90° 90°
441	1,02		Hoja mosq.	2	A/2-4	45° 45°	2	A/2-4	45° 45°
				2	H-78	45° 45°	2	H-78	45° 45°

Dimensiones de Corte Contramarco: pág. 24

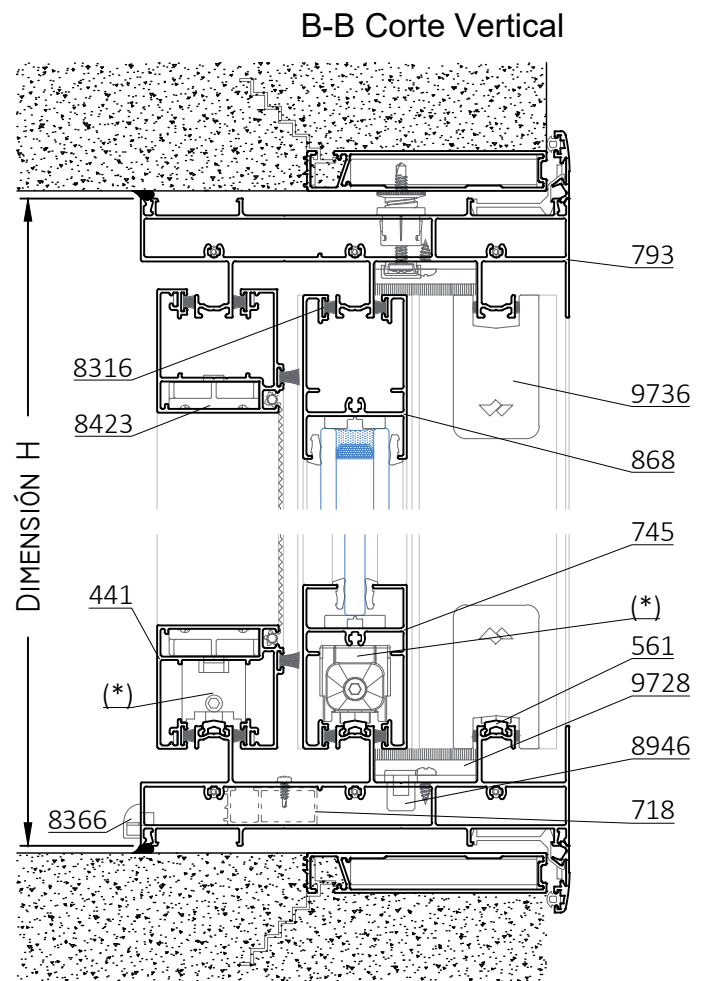
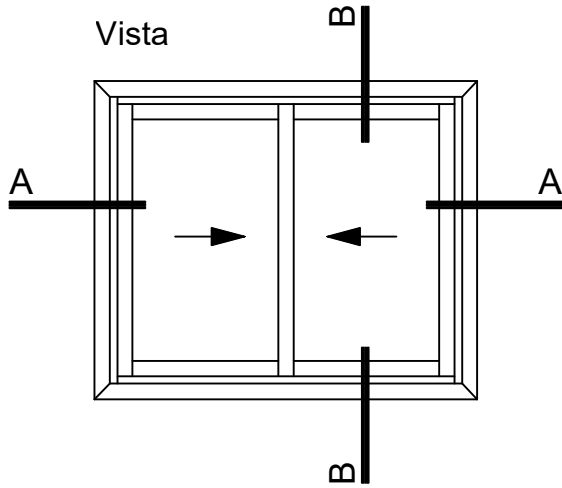
\* Medidas en milímetros

Dimensiones de Corte Premarco: pág. 25

Detalle de Accesorios				V. Corrediza	P. Corrediza
Ítem	Código	Descripción	Forma	Cantidad	Cantidad
Escuadra armado	8423	Escuadra armado mosquitero E-69		4 Unidades	4 Unidades
Tornillo	8368	Tornillo Parker Parte I		20 Unidades	24 Unidades
Cuña Vidrio	8209	Cuña Chica		4A + 8H	4A + 8H
	8210	Cuña Mediana			
	8211	Cuña Grande			
Burlete Hermetic. Felpa	8906 8316	Burlete AEL europeo parante central Felpa de Polipropileno 7 x 6 mm.		2H 6A + 12H	2H 6A + 12H
Cierre Multipunto	9742	Cierre lateral multipunto hoja 90° H-132		2 Unidades	2 Unidades
Rodamientos	9974	Rueda simple JN 80 Kg hoja R-46		4 Unidades	-
	8125	Rueda simple Carrera 100 Kg hoja R-46			
	8140	Rueda simple Pabose 150 Kg hoja R-46			
	9975	Rueda doble JN 180 Kg hoja R-47		-	4 Unidades
	8126	Rueda doble Carrera 200 Kg hoja R-47			
	8141	Rueda doble Pabose 300 Kg hoja R-47			
	8932	Rueda simple Torino 40 kg hoja p/ mosqu.	-	2 Unidades	2 Unidades
Tope Central y Lat	9736	Tope Parante Central T-156		4 Unidades	4 Unidades
	9737	Tope Parante Lateral T-157			
Cruce de Hoja	9728	Cruce de Hoja hoja 90° T-158		2 Unidades	2 Unidades
Boca Desagüe	8946	Boca Desagüe T-94 T-130		s/m	s/m
Tapa Desagüe	8366	Tapa Desagüe T-69 T-131		2 Unidades	2 Unidades
Junta estanqueidad	9732	Junta de estanqu. marco corr. 2 guías T-162		2 Pares	2 Pares

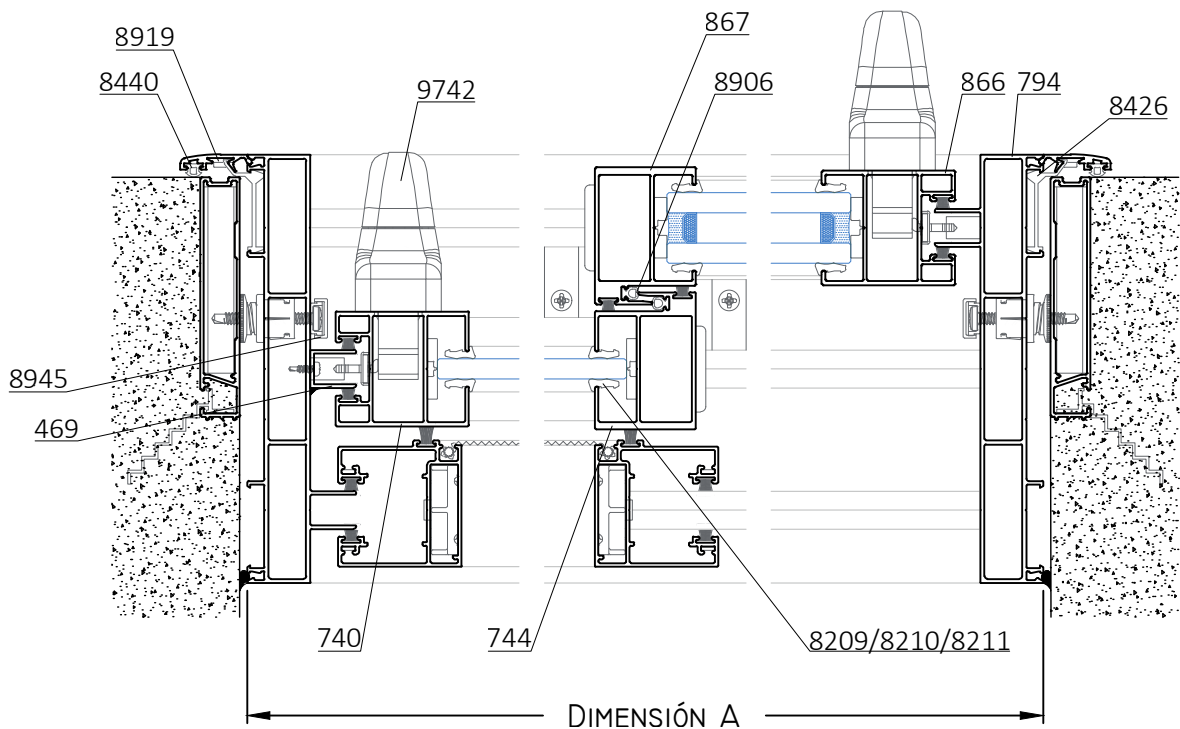
s/m: según medida.

Accesorios Contramarco: pág. 24 Premarco: pág. 25



A-A Corte Horizontal

(\*) ver tabla de ruedas



Escala 1:3

Tolerancia en Peso +/- 10% Tolerancia largo +10 mm -0 mm

16-11-23 NIZA.50

Dimensiones de Corte				Ventana Corrediza			Puerta Corrediza		
Código	Peso Kg/m	Forma	Función	Cant.	Largo	Corte	Cant.	Largo	Corte
794	2,14		Jamba	2	H	90° 90°	2	H	90° 90°
793	2,54		Umbral Dintel	2	A-50	90° 90°	2	A-50	90° 90°
561	0,09		Guía Inf. Marco	3	A-50	90° 90°	2	A-50	90° 90°
469	0,18		U Jamba	1	H-95	90° 90°	1	H-95	90° 90°
740 (V.S) 866 (D.V.H)	1,10 1,02		Parante Lateral	2	H-78	90° 90°	2	H-78	90° 90°
744 (V.S) 867 (D.V.H)	1,21 1,13		Parante Central	2	H-78	90° 90°	2	H-78	90° 90°
745 (V.S) 868 (D.V.H)	0,98 0,89		Cabezal Zócalo	4	A/2-30	90° 90°	2	A/2-30	90° 90°
748 (V.S) 869 (D.V.H)	1,54 1,47		Zócalo Alto	-	-	-	2	A/2-30	90° 90°
441	1,02		Hoja mosq.	2	A/2-4	45° 45°	2	A/2-4	45° 45°
				2	H-78	45° 45°	2	H-78	45° 45°

Dimensiones de Corte Contramarco: pág. 24

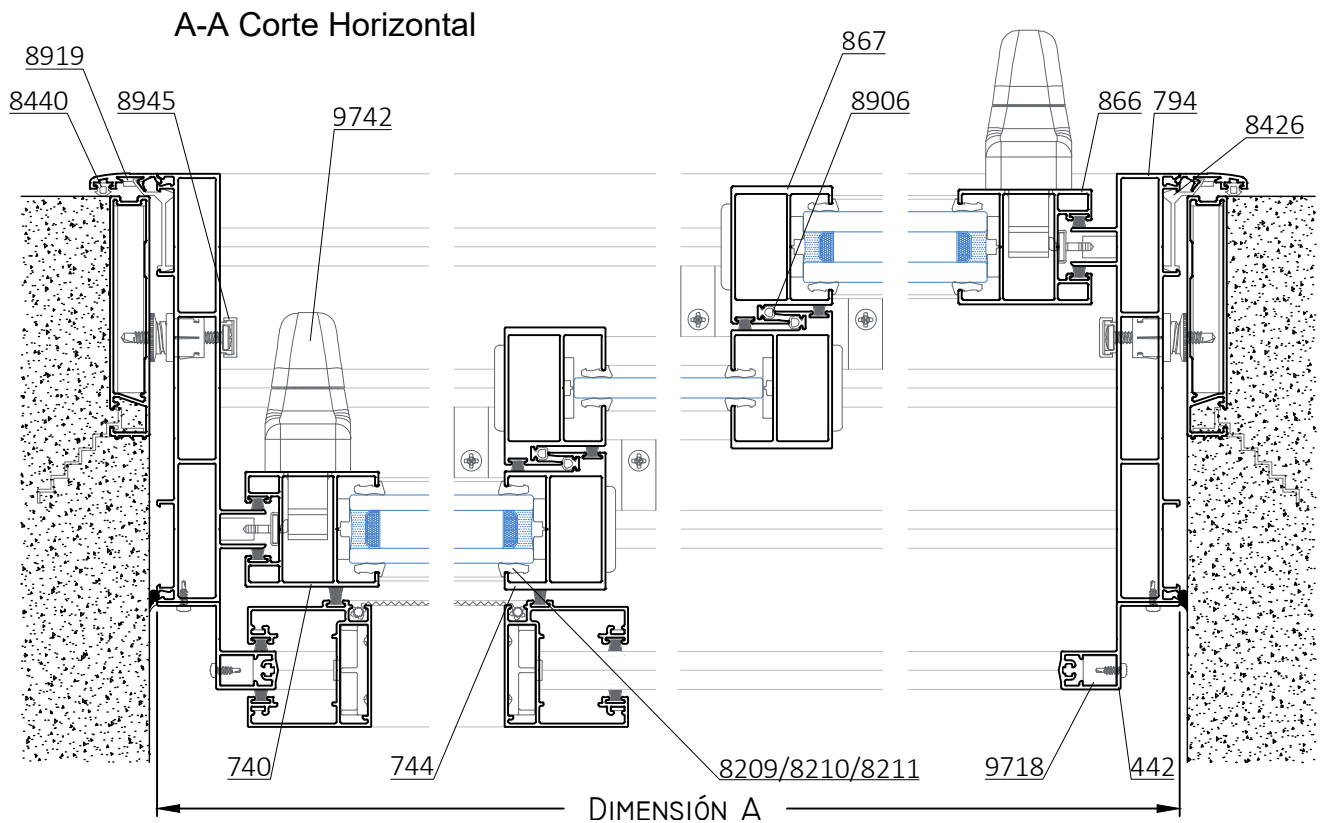
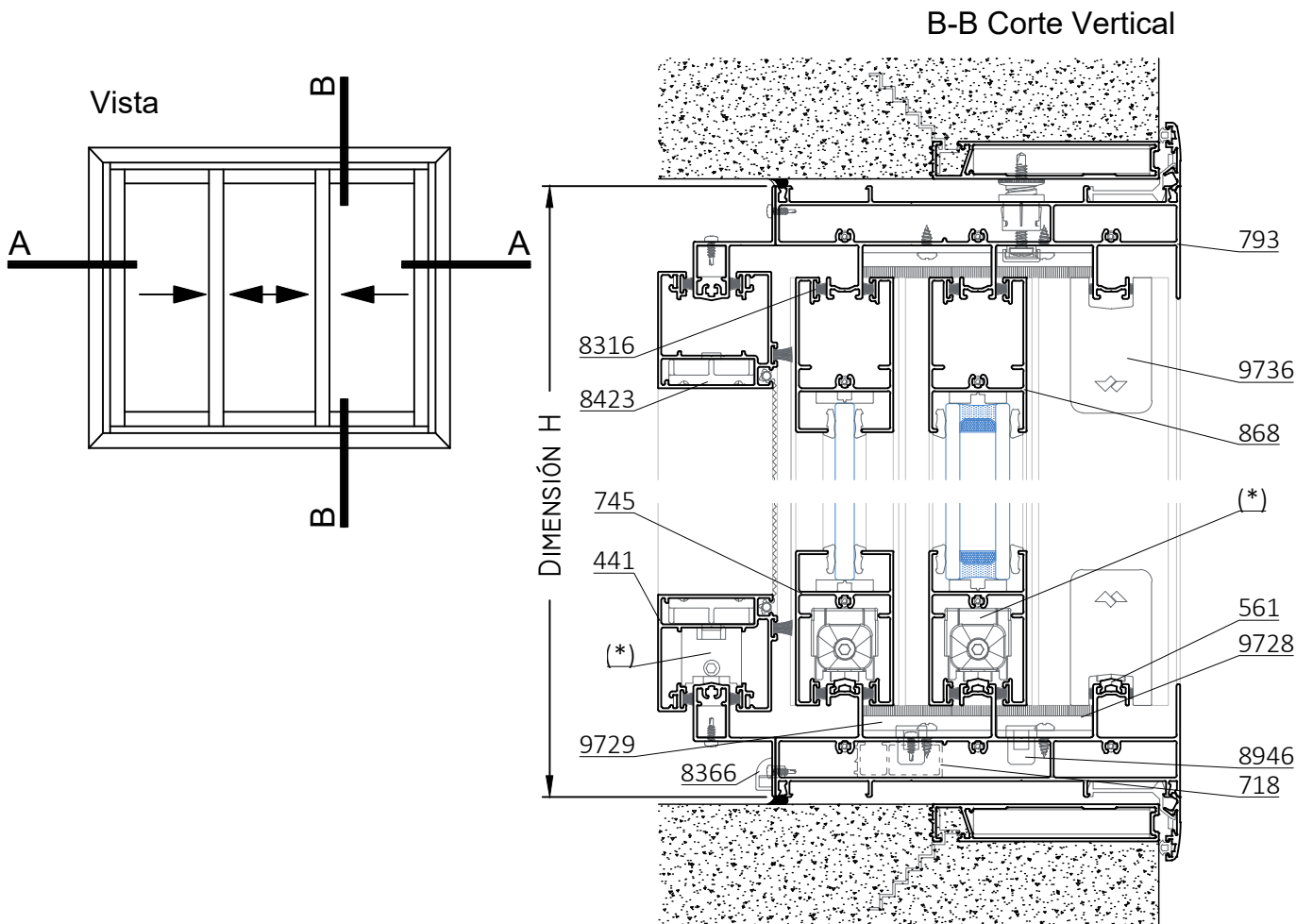
\* Medidas en milímetros

Dimensiones de Corte Premarco: pág. 25

Detalle de Accesorios				V. Corrediza	P. Corrediza
Ítem	Código	Descripción	Forma	Cantidad	Cantidad
Escuadra armado	8423	Escuadra armado mosquitero E-69		4 Unidades	4 Unidades
Tornillo	8368	Tornillo Parker Parte I		20 Unidades	24 Unidades
Cuña Vidrio	8209	Cuña Chica		4A + 8H	4A + 8H
	8210	Cuña Mediana			
	8211	Cuña Grande			
Burlete Hermetic.	8906	Burlete AEL europeo parante central		2H	2H
Felpa	8316	Felpa de Polipropileno 7 x 6 mm.		6A + 12H	6A + 12H
Cierre Multipunto	9742	Cierre lateral multipunto hoja 90° H-132		2 Unidades	2 Unidades
Rodamientos	9974	Rueda simple JN 80 Kg hoja R-46		4 Unidades	-
	8125	Rueda simple Carrera 100 Kg hoja R-46			
	8140	Rueda simple Pabose 150 Kg hoja R-46			
	9975	Rueda doble JN 180 Kg hoja R-47		-	4 Unidades
	8126	Rueda doble Carrera 200 Kg hoja R-47			
	8141	Rueda doble Pabose 300 Kg hoja R-47			
	8932	Rueda simple Torino 40 kg hoja p/ mosqu.	-	2 Unidades	2 Unidades
Tope Central y Lat	9736	Tope Parante Central T-156		4 Unidades	4 Unidades
	9737	Tope Parante Lateral T-157			
Cruce de Hoja	9728	Cruce de Hoja hoja 90° T-158		2 Unidades	2 Unidades
Boca Desagüe	8946	Boca Desagüe T-94 T-130		s/m	s/m
Tapa Desagüe	8366	Tapa Desagüe T-69 T-131		2 Unidades	2 Unidades
Junta estanqueidad	9733	Junta de estanqu. marco corr. 3 guías T-163		2 Pares	2 Pares

s/m: según medida.

Accesorios Contramarco: pág. 24 Premarco: pág. 25



Escala 1:3

Tolerancia en Peso +/- 10% Tolerancia largo +10 mm -0 mm

16-11-23 NIZA.52

Dimensiones de Corte				Ventana Corrediza			Puerta Corrediza		
Código	Peso Kg/m	Forma	Función	Cant.	Largo	Corte	Cant.	Largo	Corte
794	2,14		Jamba	2	H	90° 90°	2	H	90° 90°
793	2,54		Umbral Dintel	2	A-50	90° 90°	2	A-50	90° 90°
561	0,09		Guía Inf. Marco	3	A-50	90° 90°	3	A-50	90° 90°
740 (V.S) 866 (D.V.H)	1,10 1,02		Parante Lateral	2	H-78	90° 90°	2	H-78	90° 90°
744 (V.S) 867 (D.V.H)	1,21 1,13		Parante Central	4	H-78	90° 90°	4	H-78	90° 90°
745 (V.S) 868 (D.V.H)	0,98 0,89		Cabezal Zócalo	6	A/3-9	90° 90°	3	A/3-9	90° 90°
748 (V.S) 869 (D.V.H)	1,54 1,47		Zócalo Alto	-	-	-	3	A/3-9	90° 90°
442	0,51		Guía mosq.	2	A	45° 45°	2	A	45° 45°
				2	H	45° 45°	2	H	45° 45°
441	1,02		Hoja mosq.	2	A/3+16	45° 45°	2	A/3+16	45° 45°
				2	H-78	45° 45°	2	H-78	45° 45°

Dimensiones de Corte Contramarco: pág. 24

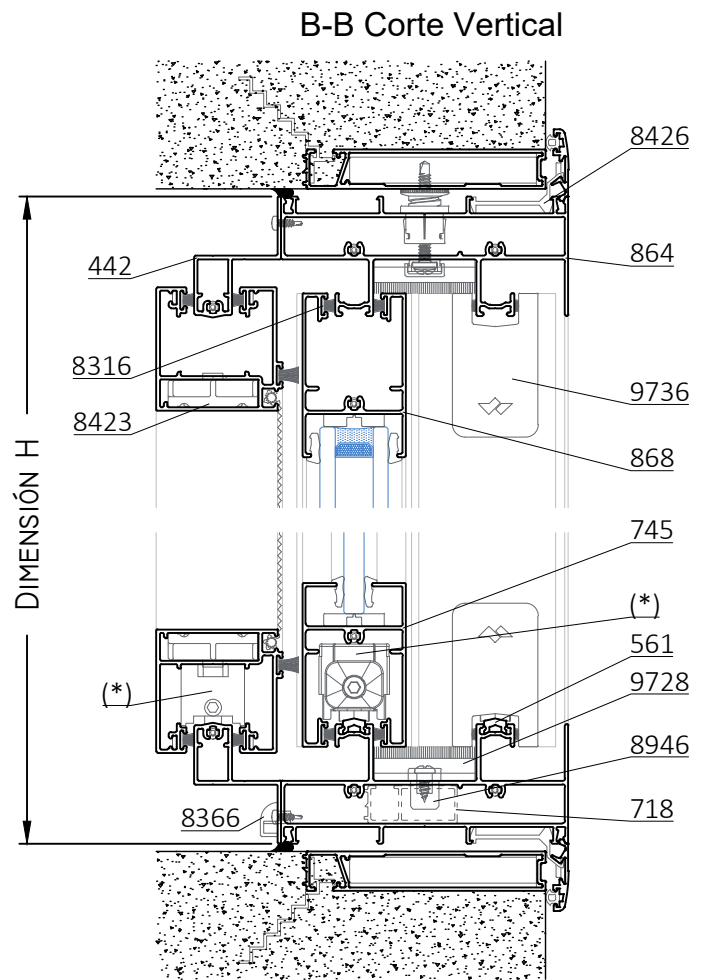
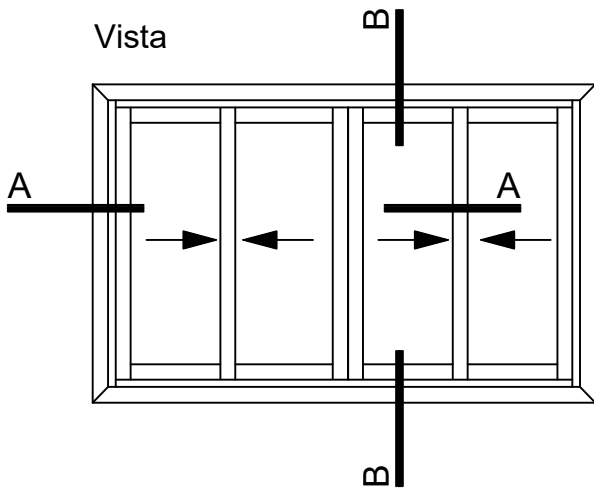
\* Medidas en milímetros

Dimensiones de Corte Premarco: pág. 25

Detalle de Accesorios				V. Corrediza	P. Corrediza
Ítem	Código	Descripción	Forma	Cantidad	Cantidad
Escuadra armado	8423	Escuadra armado mosquitero E-69		4 Unidades	4 Unidades
	9718	Escuadra guía mosquitero		4 Unidades	4 Unidades
Tornillo	8368	Tornillo Parker Parte I		24 Unidades	28 Unidades
Cuña Vidrio	8209	Cuña Chica		4A + 12H	4A + 12H
	8210	Cuña Mediana			
	8211	Cuña Grande			
Burlete Hermetic. Felpa	8906	Burlete AEL europeo parante central		4H	4H
	8316	Felpa de Polipropileno 7 x 6 mm.		6A + 14H	6A + 14H
Cierre Multipunto	9742	Cierre lateral multipunto hoja 90° H-132		2 Unidades	2 Unidades
Rodamientos	9974	Rueda simple JN 80 Kg hoja R-46		6 Unidades	-
	8125	Rueda simple Carrera 100 Kg hoja R-46			
	8140	Rueda simple Pabose 150 Kg hoja R-46			
	9975	Rueda doble JN 180 Kg hoja R-47		-	6 Unidades
	8126	Rueda doble Carrera 200 Kg hoja R-47			
	8141	Rueda doble Pabose 300 Kg hoja R-47			
	8932	Rueda simple Torino 40 kg hoja p/ mosqu.	-	2 Unidades	2 Unidades
Tope Central y Lat	9736	Tope Parante Central T-156		8 Unidades	8 Unidades
	9737	Tope Parante Lateral T-157		4 Unidades	4 Unidades
Cruce de Hoja	9728	Cruce de Hoja hoja 90° 2 guías T-158		2 Unidades	2 Unidades
	9729	Cruce de Hoja hoja 90° 3 guías T-159		2 Unidades	2 Unidades
Boca Desagüe	8946	Boca Desagüe T-94 T-130		s/m	s/m
Tapa Desagüe	8366	Tapa Desagüe T-69 T-131		2 Unidades	2 Unidades
Junta estanqueidad	9733	Junta de estanqu. marco corr. 3 guías T-163		2 Pares	2 Pares

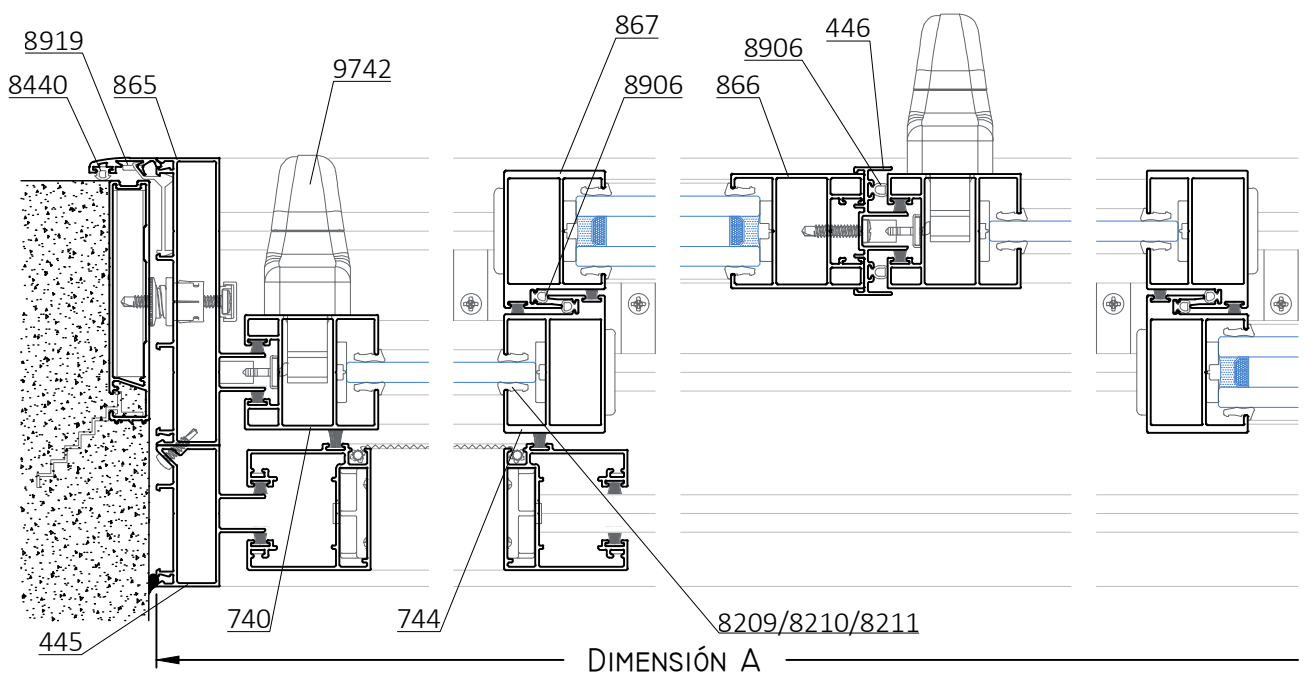
s/m: según medida.

Accesorios Contramarco: pág. 24 Premarco: pág. 25



(\*) ver tabla de ruedas

A-A Corte Horizontal



Escala 1:3

Tolerancia en Peso +/- 10% Tolerancia largo +10 mm -0 mm

16-11-23 NIZA.54

Dimensiones de Corte				Ventana Corrediza			Puerta Corrediza		
Código	Peso Kg/m	Forma	Función	Cant.	Largo	Corte	Cant.	Largo	Corte
865	1,29		Jamba	2	H	90° 90°	2	H	90° 90°
864	1,79		Umbral Dintel	2	A-50	90° 90°	2	A-50	90° 90°
561	0,09		Guía Inf. Marco	2	A-50	90° 90°	2	A-50	90° 90°
740 (V.S) 866 (D.V.H)	1,10 1,02		Parante Lateral	4	H-78	90° 90°	4	H-78	90° 90°
744 (V.S) 867 (D.V.H)	1,21 1,13		Parante Central	4	H-78	90° 90°	4	H-78	90° 90°
745 (V.S) 868 (D.V.H)	0,98 0,89		Cabezal Zócalo	8	A/4-16	90° 90°	4	A/4-16	90° 90°
748 (V.S) 869 (D.V.H)	1,54 1,47		Zócalo Alto	-	-	-	4	A/4-16	90° 90°
446	0,49		Enc. central	1	H-78	90° 90°	1	H-78	90° 90°
442	0,51		Guía mosq.	2	A-50	90° 90°	2	A-50	90° 90°
445	0,82		Guía mosq.	2	H	90° 90°	2	H	90° 90°
441	1,02		Hoja mosq.	2	A/4+9	45° 45°	2	A/4+4	45° 45°
				2	H-78	45° 45°	2	H-78	45° 45°

Dimensiones de Corte Contramarco: pág. 24

\* Medidas en milímetros

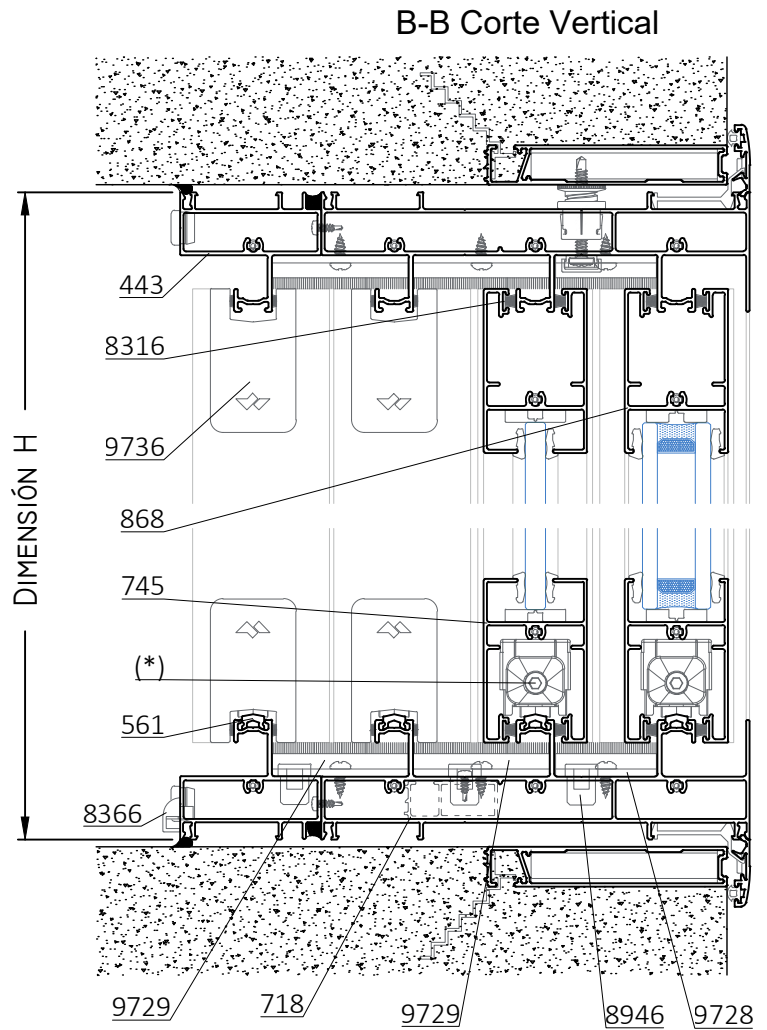
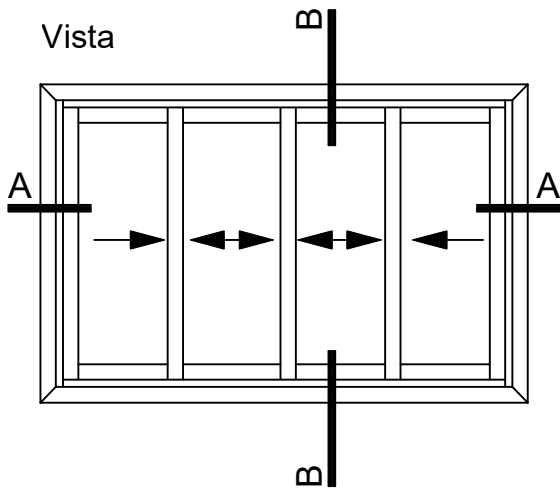
Dimensiones de Corte Premarco: pág. 25

Detalle de Accesorios				V. Corrediza	P. Corrediza
Ítem	Código	Descripción	Forma	Cantidad	Cantidad
Escuadra armado	8423	Escuadra armado mosquitero E-69		4 Unidades	4 Unidades
Tornillo	8368	Tornillo Parker Parte I		24 Unidades	28 Unidades
Cuña Vidrio	8209	Cuña Chica		4A + 16H	4A + 16H
	8210	Cuña Mediana			
	8211	Cuña Grande			
Burlete Hermetic. Felpa	8906 8316	Burlete AEL europeo parante central Felpa de Polipropileno 7 x 6 mm.		6H 6A + 16H	6H 6A + 16H
Cierre Multipunto	9742	Cierre lateral multipunto hoja 90° H-132		3 Unidades	3 Unidades
Rodamientos	9974	Rueda simple JN 80 Kg hoja R-46		8 Unidades	-
	8125	Rueda simple Carrera 100 Kg hoja R-46			
	8140	Rueda simple Pabose 150 Kg hoja R-46			
	9975	Rueda doble JN 180 Kg hoja R-47		-	8 Unidades
	8126	Rueda doble Carrera 200 Kg hoja R-47			
	8141	Rueda doble Pabose 300 Kg hoja R-47			
	8932	Rueda simple Torino 40 kg hoja p/ mosqu.	-	2 Unidades	2 Unidades
Tope Central y Lat	9736	Tope Parante Central T-156		8 Unidades	8 Unidades
	9737	Tope Parante Lateral T-157		6 Unidades	6 Unidades
Cruce de Hoja	9728	Cruce de Hoja hoja 90° T-158		4 Unidades	4 Unidades
Boca Desagüe	8946	Boca Desagüe T-94 T-130		s/m	s/m
Tapa Desagüe	8366	Tapa Desagüe T-69 T-131		2 Unidades	2 Unidades
Junta estanqueidad	9732	Junta de estanqu. marco corr. 2 guías T-162		2 Pares	2 Pares

s/m: según medida.

Accesorios Contramarco: pág. 24 Premarco: pág. 25



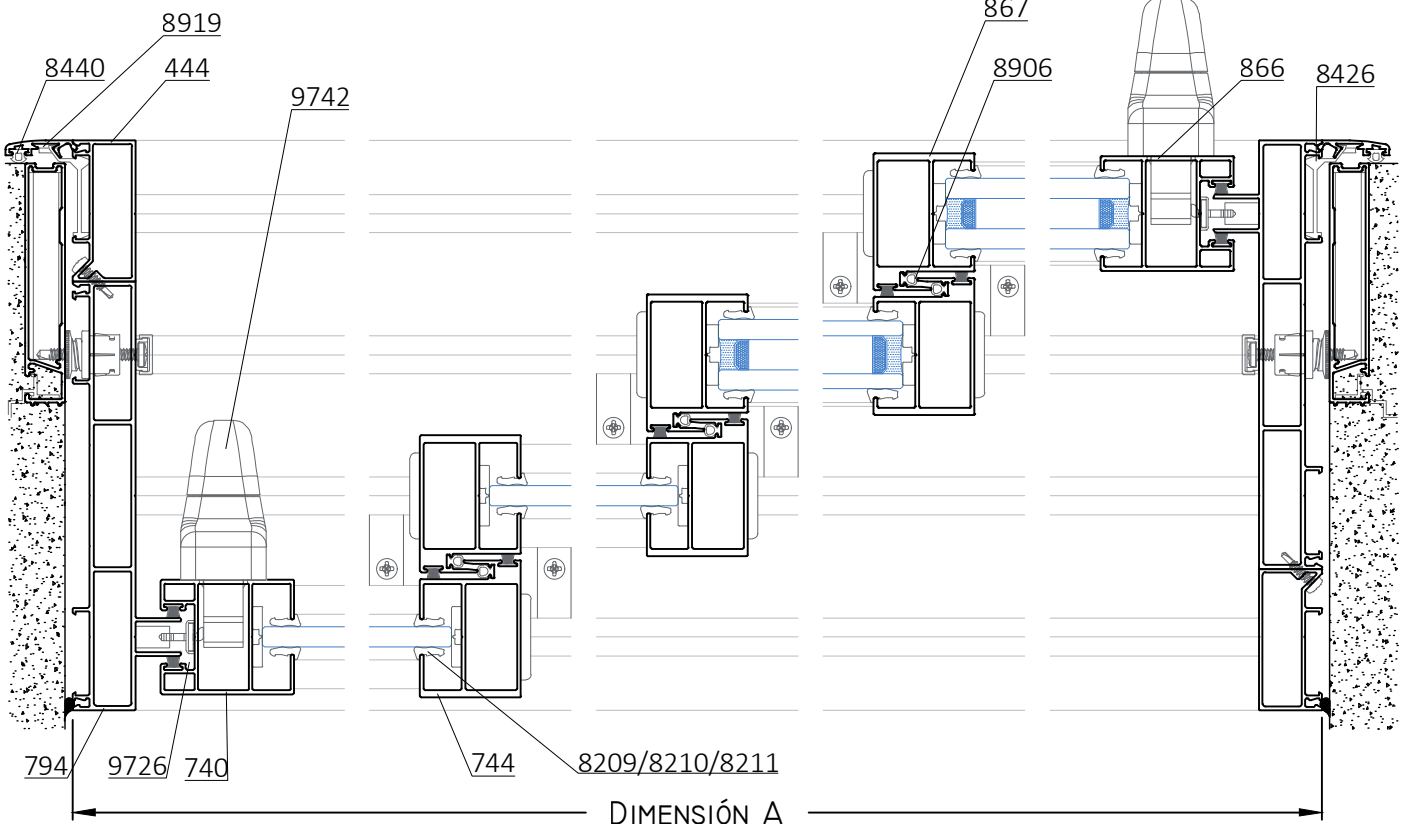


(\* ) ver tabla de ruedas

Descargar Excel



A-A Corte Horizontal



Escala 1:3

Dimensiones de Corte				Ventana Corrediza			Puerta Corrediza		
Código	Peso Kg/m	Forma	Función	Cant.	Largo	Corte	Cant.	Largo	Corte
794	2,14		Jamba	2	H	90° 90°	2	H	90° 90°
793	2,54		Umbral Dintel	2	A-50	90° 90°	2	A-50	90° 90°
444	0,69		Jamba	2	H	90° 90°	2	H	90° 90°
443	1,69		Umbral Dintel	2	A-50	90° 90°	2	A-50	90° 90°
561	0,09		Guía Inf. Marco	4	A-50	90° 90°	4	A-50	90° 90°
740 (V.S) 866 (D.V.H)	1,10 1,02		Parante Lateral	2	H-78	90° 90°	2	H-78	90° 90°
744 (V.S) 867 (D.V.H)	1,21 1,13		Parante Central	6	H-78	90° 90°	6	H-78	90° 90°
745 (V.S) 868 (D.V.H)	0,98 0,89		Cabezal Zócalo	8	A/4+3	90° 90°	4	A/4+3	90° 90°
748 (V.S) 869 (D.V.H)	1,54 1,47		Zócalo Alto	-	-	-	4	A/4+3	90° 90°

Dimensiones de Corte Contramarco: pág. 24 \* Medidas en milímetros

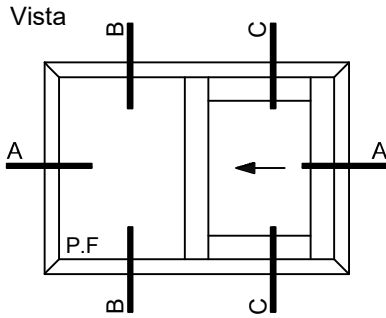
Dimensiones de Corte Premarco: pág. 25

Detalle de Accesorios				V. Corrediza	P. Corrediza
Ítem	Código	Descripción	Forma	Cantidad	Cantidad
Tornillo	8368	Tornillo Parker Parte I		32 Unidades	36 Unidades
Cuña Vidrio	8209	Cuña Chica		4A + 16H	4A + 16H
	8210	Cuña Mediana			
	8211	Cuña Grande			
Burlete Hermetic.	8906	Burlete AEL europeo parante central		6H	6H
Felpa	8316	Felpa de Polipropileno 7 x 6 mm.		4A + 10H	4A + 10H
Cierre Multipunto	9742	Cierre lateral multipunto hoja 90° H-132		2 Unidades	2 Unidades
Rodamientos	9974	Rueda simple JN 80 Kg hoja R-46		8 Unidades	-
	8125	Rueda simple Carrera 100 Kg hoja R-46			
	8140	Rueda simple Pabose 150 Kg hoja R-46			
	9975	Rueda doble JN 180 Kg hoja R-47		-	8 Unidades
	8126	Rueda doble Carrera 200 Kg hoja R-47			
8141	Rueda doble Pabose 300 Kg hoja R-47				
Tope Central y Lat	9736	Tope Parante Central T-156		12 Unidades	12 Unidades
	9737	Tope Parante Lateral T-157		4 Unidades	4 Unidades
Cruce de Hoja	9728	Cruce de Hoja hoja 90° 2 guías T-158		2 Unidades	2 Unidades
	9729	Cruce de Hoja hoja 90° 3 guías T-159		4 Unidades	4 Unidades
Boca Desagüe	8946	Boca Desagüe T-94 T-130		s/m	s/m
Tapa Desagüe	8366	Tapa Desagüe T-69 T-131		2 Unidades	2 Unidades
Junta estanqueidad	9733	Junta de estanqu. marco corr. 3 guías T-163		2 Pares	2 Pares
	9725	Junta de estanqu. marco corr. 1 guía		2 Pares	2 Pares

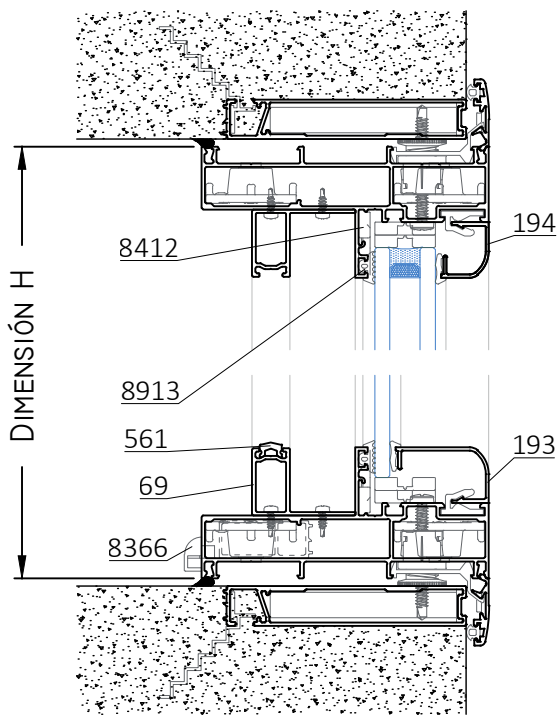
s/m: según medida.

Accesorios Contramarco: pág. 24 Premarco: pág. 25

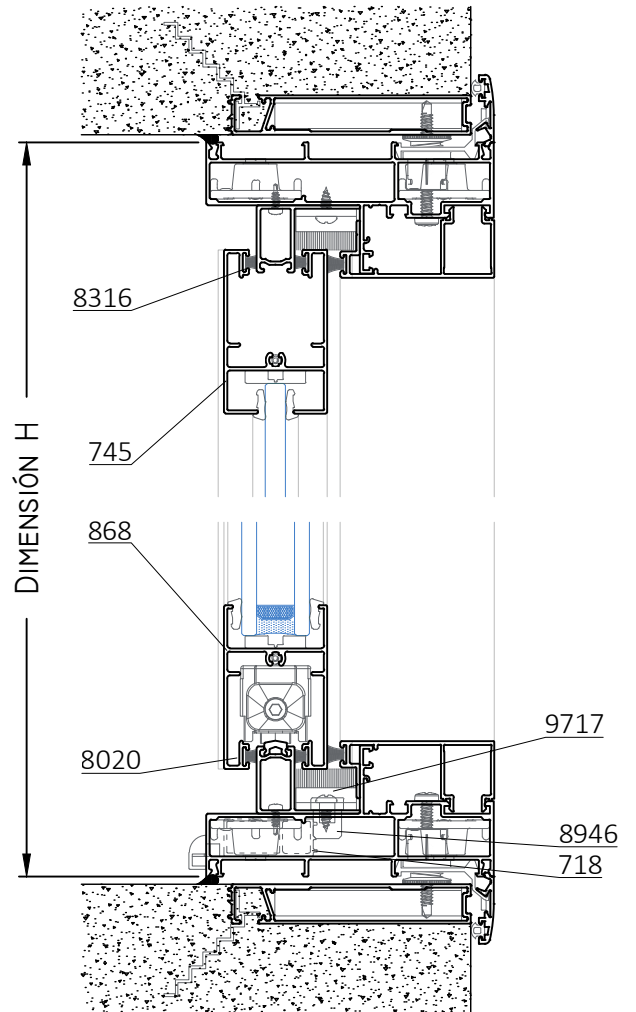
[Descargar Excel](#)

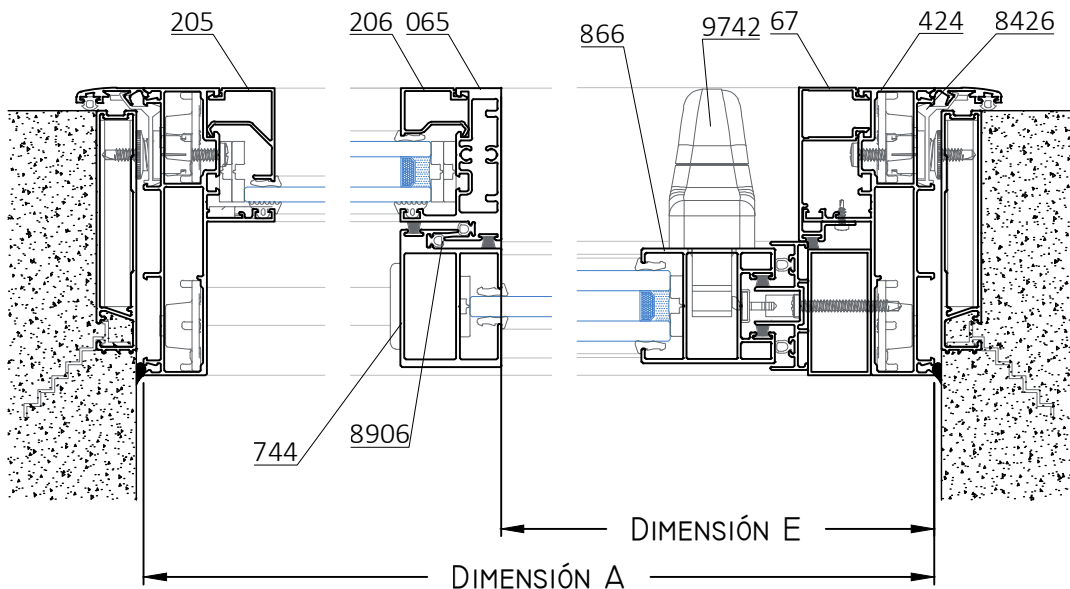
C-C Corte Vertical



B-B Corte Vertical



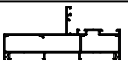
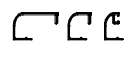
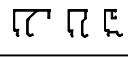
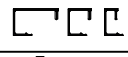


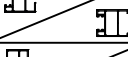
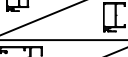
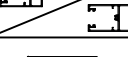
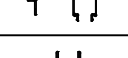
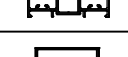

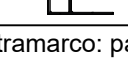
A-A Corte Horizontal



Escala 1:3

Tolerancia en Peso +/- 10% Tolerancia largo +10 mm -0 mm


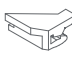


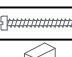

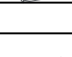
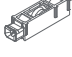







16-11-23 NIZA.58

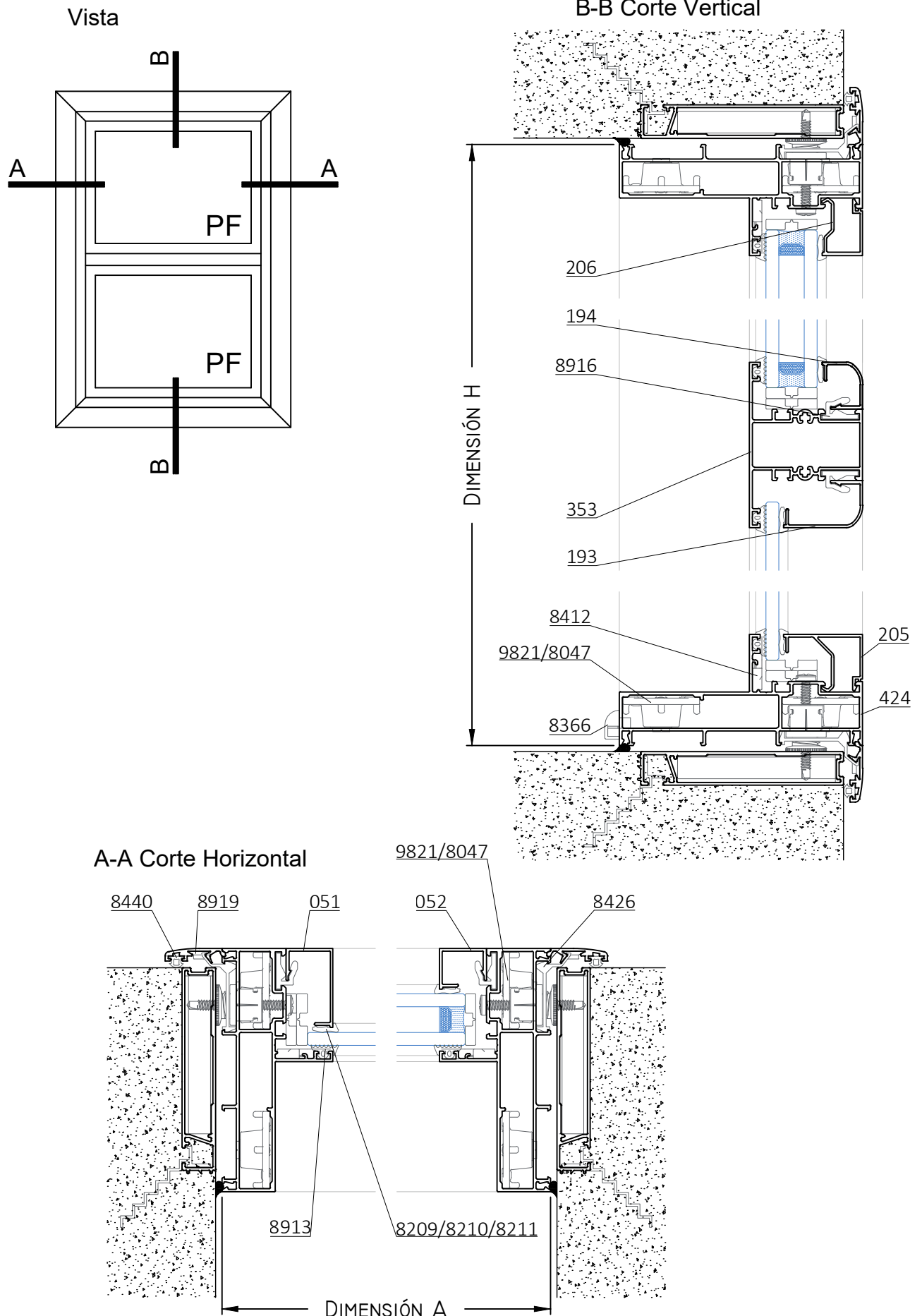
Dimensiones de Corte						
Código	Peso Kg/m	Forma	Función	Cant.	Largo	Corte
424	1,49		Marco	2	A	45° 45°
				2	H	45° 45°
193/194/195	-		Contrav. Curvo	2	(A-E)-48	45° 45°
				2	H-60	45° 45°
205/206/209	-		Contrav. Recto	2	(A-E)-48	90° 90°
				2	H-104	90° 90°
051/052/053	-		Contrav. Recto	2	(A-E)-48	45° 45°
				2	H-60	45° 45°
065	1,31		Parante	1	H-60	90° 90°
561	0,09		Guía Inf. Marco	1	A-50	90° 90°
740 (V.S) 866 (D.V.H)	1,10 1,02		Parante Lateral	1	H-86	90° 90°
744 (V.S) 867 (D.V.H)	1,21 1,13		Parante Central	1	H-86	90° 90°
745 (V.S) 868 (D.V.H)	0,98 0,89		Cabezal Zócalo	1	E-40	90° 90°
067	0,55		Cierre marco	2	E-54	90° 90°
				1	H-60	90° 90°
446	0,49		Enc. central	1	H-50	90° 90°
809	0,55		Tubo 50 x 25	1	H-50	90° 90°
069	0,42		Guía fija móvil	2	A-96	90° 90°

Dimensiones de Corte Contramarco: pág. 24

\* Medidas en milímetros

Dimensiones de Corte Premarco: pág. 25

Detalle de Accesorios					S/Travesaño
Ítem	Código	Descripción	Forma	Cantidad	
Esc. de Armado	9821 8047	Esc. de Armado Marco E-83		8 Unidades	
Clip	8916	Clip Contravidrios T-96		s/m	
Burlete Vidrio	8913	Burlete de Acristalamiento B-68		2A-E + 2H	
Cuña Vidrio	8209	Cuña Chica		2A-E + 2H	
	8210	Cuña Mediana		4E + 4H	
	8211	Cuña Grande			
Tornillo	8368	Tornillo Parker Parte I		4 Unidades	
Tapón Hermetic.	9722	Tapón de Hermeticidad Caja de Agua		2 Unidades	
Burlete Hermetic.	8906	Burlete AEL europeo		4H	
Felpa	8316	Felpa de Polipropileno 7 x 6 mm.		6E + 7H	
Cierre Multipunto	9742	Cierre lateral multipunto hoja 90° H-132		1 Unidad	
Rodamientos	9974	Rueda simple JN 80 Kg hoja R-46		2 Unidades	
	8125	Rueda simple Carrera 100 Kg hoja R-46			
	8140	Rueda simple Pabose 150 Kg hoja R-46			
	9975	Rueda doble JN 180 Kg hoja R-47			
	8126	Rueda doble Carrera 200 Kg hoja R-47			
	8141	Rueda doble Pabose 300 Kg hoja R-47			
Tope Central y Lat	9736	Tope Parante Central T-156		2 Unidades	
	9737	Tope Parante Lateral T-157		2 Unidades	
Cruce de Hoja	9717	Cruce de Hoja Fija Móvil		2 Unidades	
Boca Desagüe	8946	Boca Desagüe T-94 T-130		s/m	
Tapa Desagüe	8366	Tapa Desagüe T-69 T-131		2 Unidades	



Escala 1:3  
 Tolerancia en Peso +/- 10% Tolerancia largo +10 mm -0 mm

16-11-23 NIZA.60

Dimensiones de Corte						
Código	Peso Kg/m	Forma	Función	Cant.	Largo	Corte
424	1,49		Marco	2	A	45° 45°
				2	H	45° 45°
193/194/195	-		Contrav. Curvo	2	A-60	45° 45°
				2	H-60	45° 45°
205/206/209	-		Contrav. Recto	2	A-60	90° 90°
				2	H-104	90° 90°
051/052/053	-		Contrav. Curvo	2	A-60	45° 45°
				2	H-60	45° 45°
353	1,05		Travesaño	-	(AoH)-60	90° 90°

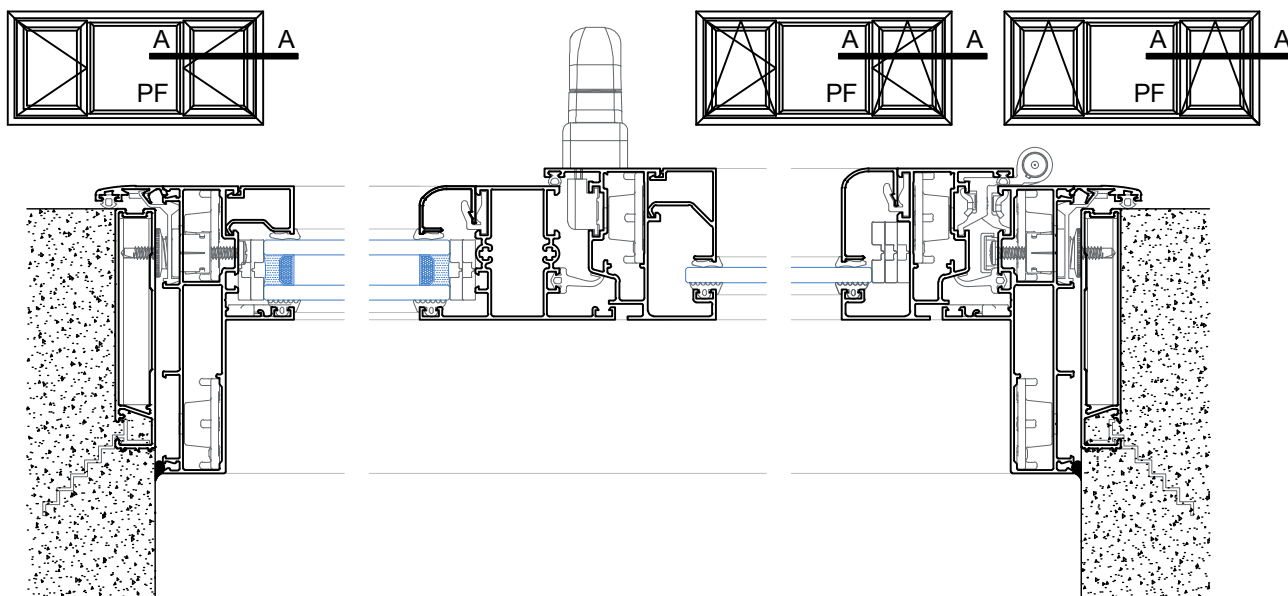
Dimensiones de Corte Contramarco: pág. 24 \* Medidas en milímetros  
Dimensiones de Corte Premarco: pág. 25

Detalle de Accesorios				S/Travesaño	C/ 1 Travesaño
Ítem	Código	Descripción	Forma	Cantidad	Cantidad
Esc. de Armado	9821 8047	Esc. de Armado Marco E-83		8 Unidades	
	8412	Esc. de Alineación Marco Fuji 2013	-	4 Unidades	
	8415	Esc. de Alineación Marco E-62	-		
Clip	8916	Clip Contravidrios T-96		s/m	s/m
Burlete Vidrio	8913	Burlete de Acristalamiento B-68		2A + 2H	2A + 2H + 2 Largos x Trav.
Cuña Vidrio	8209	Cuña Chica		2A + 2H	2A + 2H + 2 Largos x Trav.
	8210	Cuña Mediana			
	8211	Cuña Grande			
Tornillo	8368	Tornillo Parker Parte I		-	4 Unidades x Travesaño
Tapón Hermetic.	9722	Tapón de Hermeticidad Caja de Agua		2 Unidades	2 Unidades

s/m: según medida

Accesorios Contramarco: pág. 24 Accesorios Premarco: pág. 25

Es posible combinar el Paño Fijo con Ventanas de Rebatir, Ventanas Oscilo-Batientes y Ventanas Banderola utilizando un mismo Marco Perimetral.

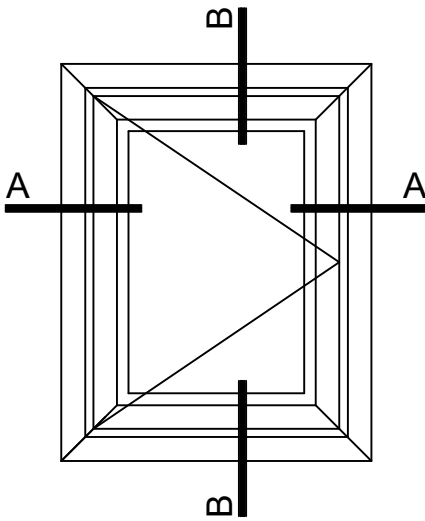


Escala 1:3

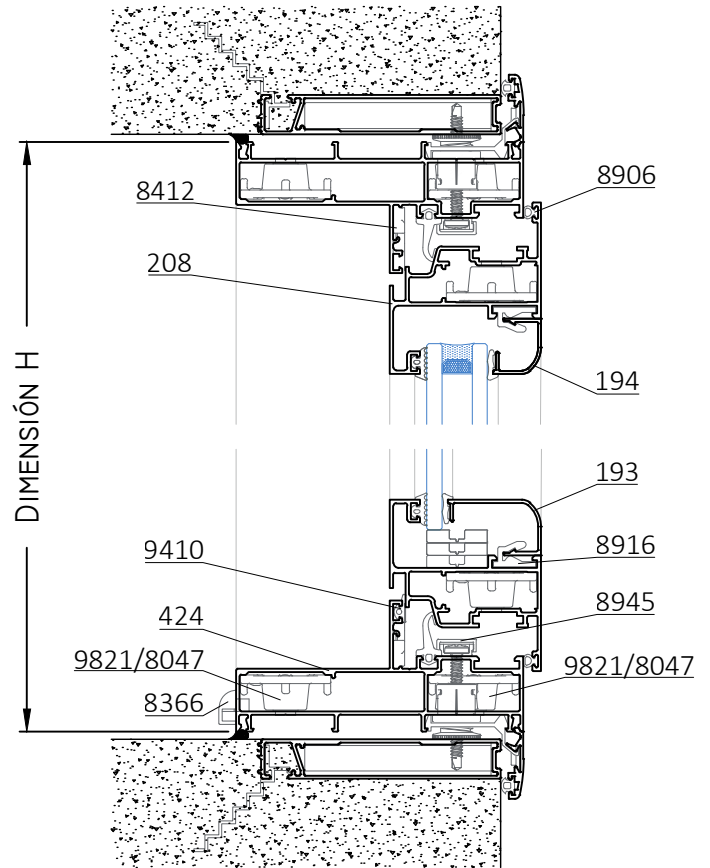
Tolerancia en Peso +/- 10% Tolerancia largo +10 mm -0 mm

16-11-23 NIZA.61

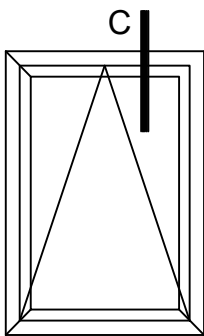
Vista



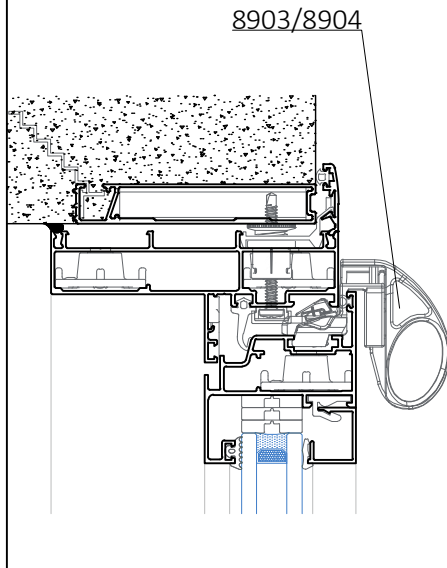
B-B Corte Vertical



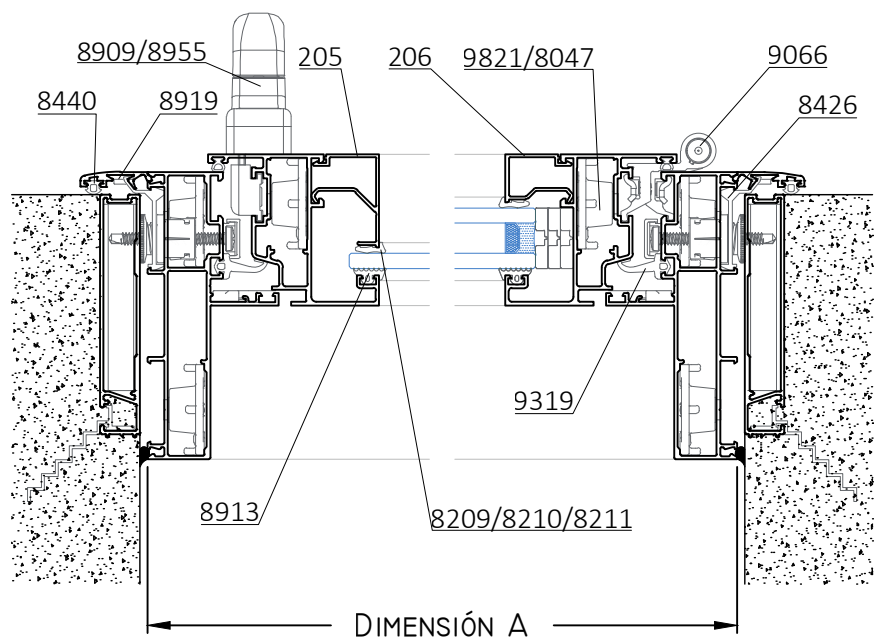
Opción Banderola



Corte C



A-A Corte Horizontal



Escala 1:3

Tolerancia en Peso +/- 10% Tolerancia largo +10 mm -0 mm

16-11-23 NIZA.62

Dimensiones de Corte				De Rebatir			Banderola		
Código	Peso Kg/m	Forma	Función	Cant.	Largo	Corte	Cant.	Largo	Corte
424	1,49		Marco	2	A	45° 45°	2	A	45° 45°
				2	H	45° 45°	2	H	45° 45°
9469	0,07(Varilla)		Pletina	2	S/F	90° 90°	-	-	-
208	1,06		Hoja	2	A-48	45° 45°	2	A-48	45° 45°
				2	H-48	45° 45°	2	H-48	45° 45°
193/194/195	-		Contrav. Curvo	2	A-140	45° 45°	2	A-140	45° 45°
				2	H-140	45° 45°	2	H-140	45° 45°
205/206/209	-		Contrav. Recto	2	A-140	90° 90°	2	A-140	90° 90°
				2	H-184	90° 90°	2	H-184	90° 90°
051/052/053	-		Contrav. Recto	2	A-140	45° 45°	2	A-140	45° 45°
				2	H-140	45° 45°	2	H-140	45° 45°

Dimensiones de Corte Contramarco: pág. 24

S/F: Dimensiones de Corte según Falleba

Dimensiones de Corte Premarco: pág. 25

\* Medidas en milímetros

Detalle de Accesorios				De Rebatir	Banderola
Ítem	Código	Descripción	Forma	Cantidad	Cantidad
Esc. de Armado	9821 8047	Esc. de Armado Marco y Hoja E-83		8 Unidades	8 Unidades
Clip	8916	Clip Contravidrios T-96		s/m	s/m
Burlete Vidrio	8913	Burlete de Acristalamiento B-68		2A + 2H	2A + 2H
Cuña Vidrio	8209	Cuña Chica		4A + 4H (2)	4A + 4H (2)
	8210	Cuña Mediana		2A + 2H (1)	2A + 2H (1)
	8211	Cuña Grande			
Burlete Hermetic.	8906	Burlete AEL europeo		2A + 2H	2A + 2H
	9320	Esq. Vulcanizado Burlete B-75		4 Unidades	4 Unidades
	9319	Burlete Cámara Compensada B-74		2A <sub>(a)</sub> + 2H <sub>(a)</sub>	2A <sub>(a)</sub> + 2H <sub>(a)</sub>
	9410	Burlete Marco doble contacto B-80		A	A
Cierre	8909	Falleba Prima H-47 con Kit			1 Unidad
	8955	Falleba Nova H-86 con Kit			
	8904	Traba Banderola H-52	-		
Brazo Sostén	8443	Brazo Sostén Banderola H-53	-	-	1 Par
Sostén de Hoja	8433	Sostén de Hoja H-44	-	1 Unidad	1 Unidad
Bisagra	8908	Bisagra H-61 de 2 piezas con Kit		2 Unidades	2 Unidades
Tapa Desagüe	8366	Tapa Desagüe T-69 T-131		2 Unidades	2 Unidades
Tapón Hermetic.	9722	Tapón de Hermeticidad Caja de Agua		2 Unidades	2 Unidades

s/m: según medida.

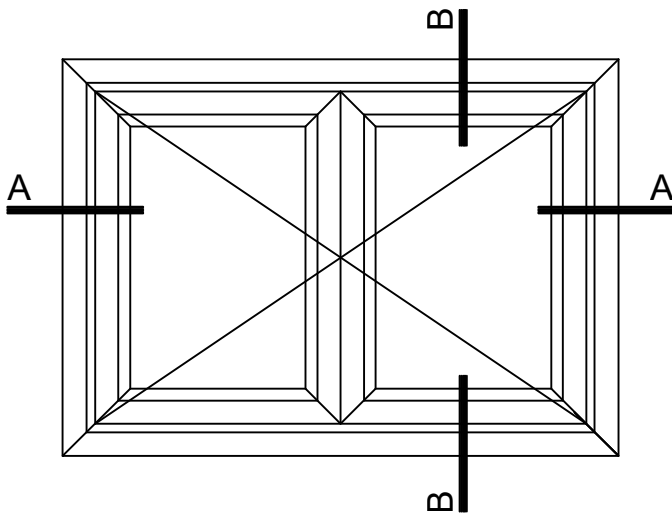
Accesorios Contramarco: pág. 24 Premarco: pág. 25

(\*) Para Anchos superiores a 800 milímetros se recomiendan 2 Unidades.

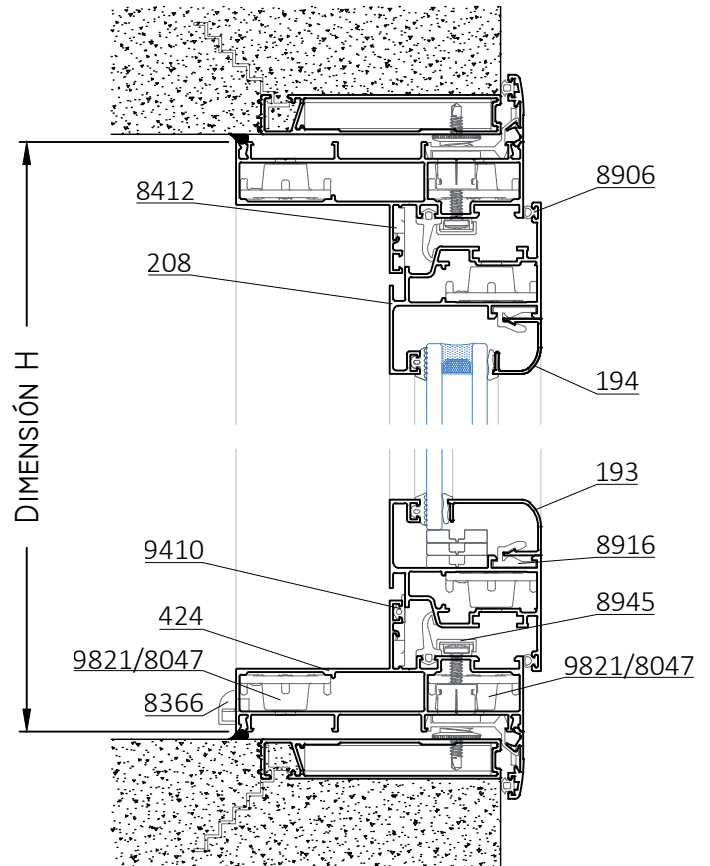
(a) Medida de Ancho (A) o Alto (H) surge de A-250mm o H-250mm



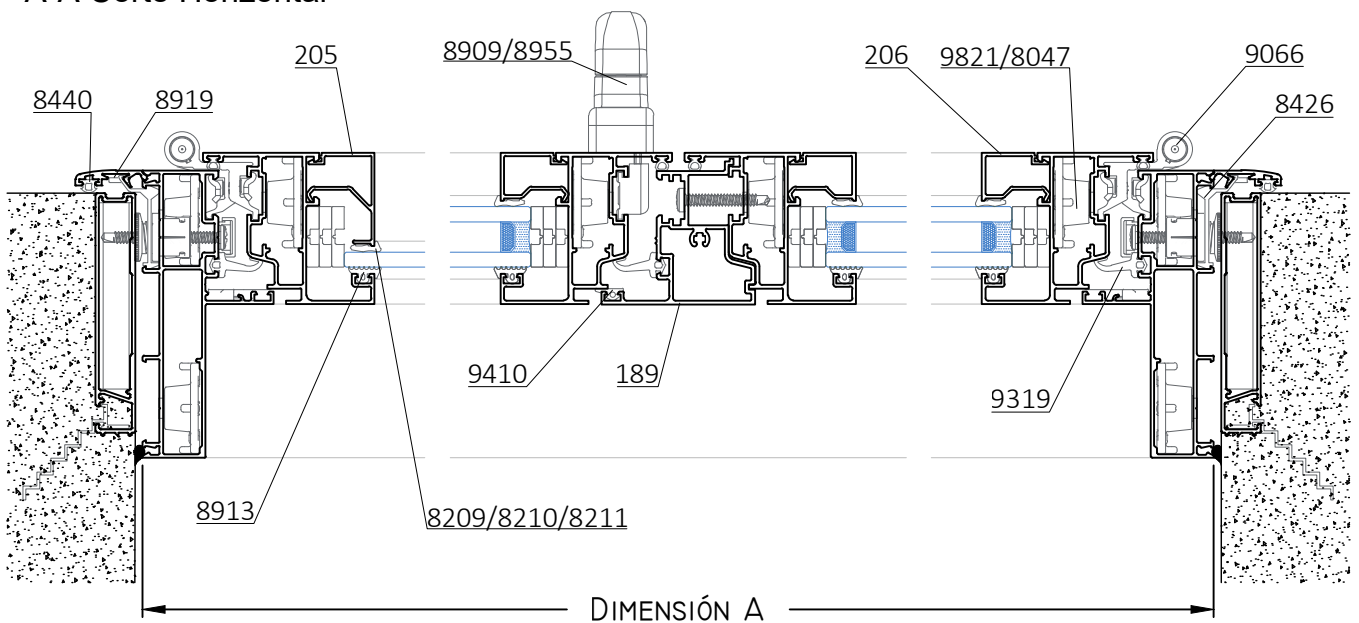
Vista



B-B Corte Vertical



A-A Corte Horizontal



Escala 1:3

Tolerancia en Peso +/- 10% Tolerancia largo +10 mm -0 mm

16-11-23 NIZA.64

Dimensiones de Corte						
Código	Peso Kg/m	Forma	Función	Cant.	Largo	Corte
424	1,49		Marco	2	A	45° 45°
				2	H	45° 45°
Varilla 9469	0,07(Varilla)		Pletina	2	S/F	90° 90°
208			Hoja	2	A/2-27	45° 45°
				2	H-47	45° 45°
189	1,09		Inversor	1	H-113	90° 90°
193/194/195	-		Contrav. Curvo	2	A/2-119	45° 45°
				2	H-140	45° 45°
205/206/209	-		Contrav. Recto	2	A/2-119	90° 90°
				2	H-184	90° 90°
051/052/053	-		Contrav. Curvo	2	A/2-119	45° 45°
				2	H-140	45° 45°

Dimensiones de Corte Contramarco: pág. 24

S/F: Dimensiones de Corte según Falleba

Dimensiones de Corte Premarco: pág. 25

\* Medidas en milímetros

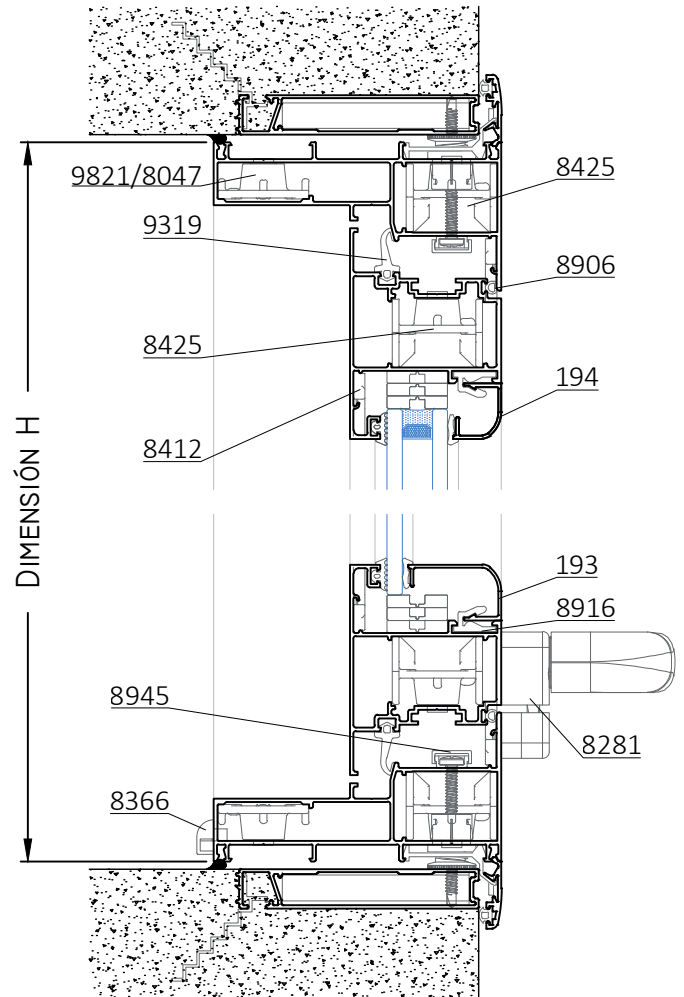
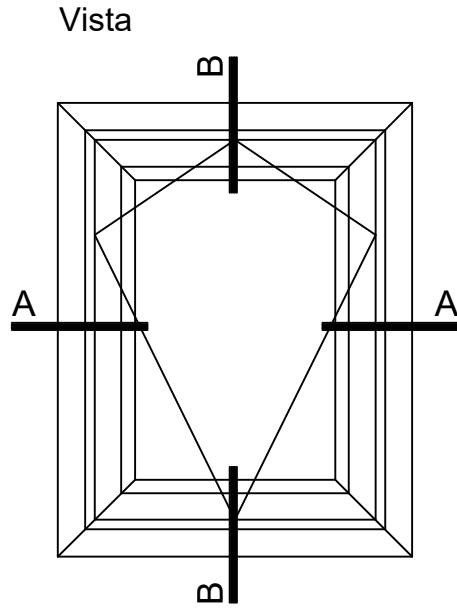
Detalle de Accesorios				De Rebatir
Ítem	Código	Descripción	Forma	Cantidad
Esc. de Armado	9821 8047	Esc. de Armado Marco y Hoja E-83		16 Unidades
Clip	8916	Clip Contravidrios T-96		s/m
Burlete Vidrio	8913	Burlete de Acristalamiento B-68		2A + 4H
Cuña Vidrio	8209	Cuña Chica		2A + 4H
	8210	Cuña Mediana		
	8211	Cuña Grande		
Burlete Hermetic.	8906	Burlete AEL europeo		2A + 3H
	9320	Esq. Vulcanizado Burlete B-75		4 Unidades
	9319	Burlete Cámara Compensada B-74		2A(a)+2H(a)+1H
Cierre	8909	Falleba Prima H-47 con Kit		1 Unidad
	8955	Falleba Nova H-86 con Kit		
Sostén de Hoja	8433	Sostén de Hoja H-44	-	1 Unidad
Traba Varilla	9129	Traba Varilla Doble H-78	-	2 Unidades
Pasador	9124	Pasador H-42 Giesse		2 Unidades
Bisagra	8908	Bisagra H-61 de 2 piezas con Kit		4 Unidades
Tapa Desagüe	8366	Tapa Desagüe T-69 T-131		2 Unidades
Tapón Inversor	9926	Tapón Inversor de Hoja T-119		1 Par
Tapón Hermetic.	9722	Tapón de Hermeticidad Caja de Agua		2 Unidades

s/m: según medida.

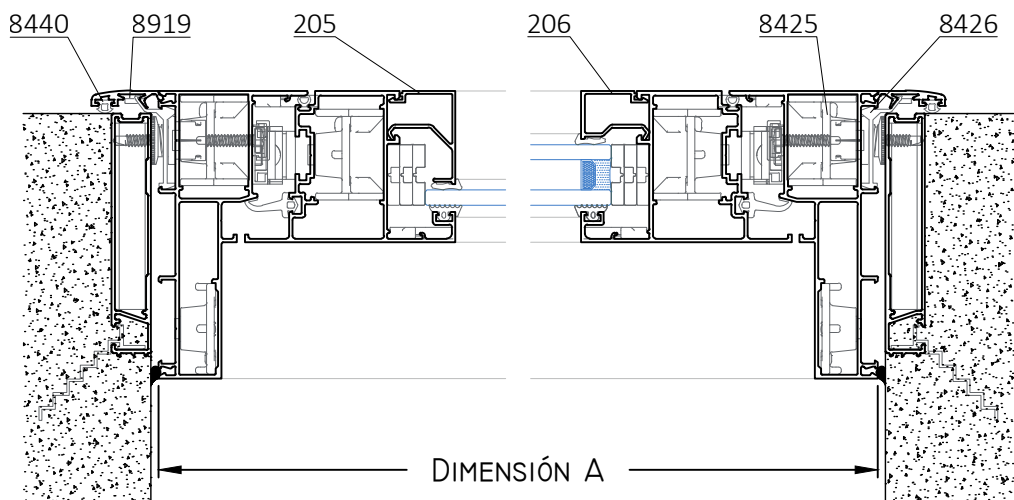
Accesorios Contramarco: pág. 24 Premarco: pág. 25

(a) Medida de Ancho (A) o Alto (H) surge de A-250mm o H-250mm

B-B Corte Vertical



A-A Corte Horizontal



Escala 1:2.5

Tolerancia en Peso +/- 10% Tolerancia largo +10 mm -0 mm

16-11-23 NIZA.66

Dimensiones de Corte						
Código	Peso Kg/m	Forma	Función	Cant.	Largo	Corte
414	1,49		Marco	2	A	45° 45°
				2	H	45° 45°
735	1,25		Hoja	2	A-67	45° 45°
				2	H-67	45° 45°
193/194/195	-		Contrav. Curvo	2	A-190	45° 45°
				2	H-190	45° 45°
205/206/209	-		Contrav. Recto	2	A-190	90° 90°
				2	H-234	90° 90°
051/052/053	-		Contrav. Curvo	2	A-190	45° 45°
				2	H-190	45° 45°

Dimensiones de Corte Contramarco: pág. 24

\* Medidas en milímetros

Dimensiones de Corte Premarco: pág. 25

Detalle de Accesorios				
Ítem	Código	Descripción	Forma	Cantidad
Esc. de Armado	9821 8047	Esc. de Armado Marco E-83		4 Unidades
	8425	Esc. de Armado Hoja y Marco E-70		8 Unidades
	8412	Esc. de Alineación Hoja Fuji 2013	-	4 Unidades
	8415	Esc. de Alineación Hoja E 62	-	
Clip	8916	Clip Contravidrios T-96		s/m
Cuña Vidrio	8209	Cuña Chica		2A + 2H
	8210	Cuña Mediana		
	8211	Cuña Grande		
Burlete Vidrio	8913	Burlete de Acristalamiento B-68		2A + 2H
Burlete Hermetic.	8906	Burlete AEL europeo		2A + 2H
Burlete Hermetic.	9319	Burlete Hermeticidad Exterior (B-74)		2A + 2H
Aldaba (a) (de aplicar)	8281	Aldaba CP25		1 Unidad (a)
	8475	Aldaba Mónaco		
Tijera	8464	Tijera de Aºº 259 mm. H(*) 750mm - 50 kg.		1 Par
	8460	Tijera de Aºº 412 mm. H(*) 1100mm-70 kg.		
	8463	Tijera de Aºº 558 mm. H(*) 1350mm-74 kg.		
	8471	Tijera de Aºº 660 mm. H(*) 2000mm-120 kg.		
	8411	Tijera de Aºº 262 mm. H(*) 750mm - 37 kg.		
	8412	Tijera de Aºº 415 mm. H(*) 1100mm-55 kg.		
	8413	Tijera de Aºº 567 mm. H(*) 1350mm-75 kg.		
8414	Tijera de Aºº 660 mm. H(*) 2000mm-100 kg.			
Tapón Hermetic.	9721	Tapón de Hermeticidad Caja de Agua		2 Unidades
Tapa Desagüe	8366	Tapa Desagüe T-69 T-131		2 Unidades

s/m: según medida.

Accesorios Contramarco: pág. 24 Premarco: pág. 25

(a): En hojas de 900 mm o más de ancho se aconseja utilizar 2 aldabas de cierre por hoja.

H(\*): Altura de Hoja.

Tijeras Cod.8460/8463/8464/8471 marca Cotsword.

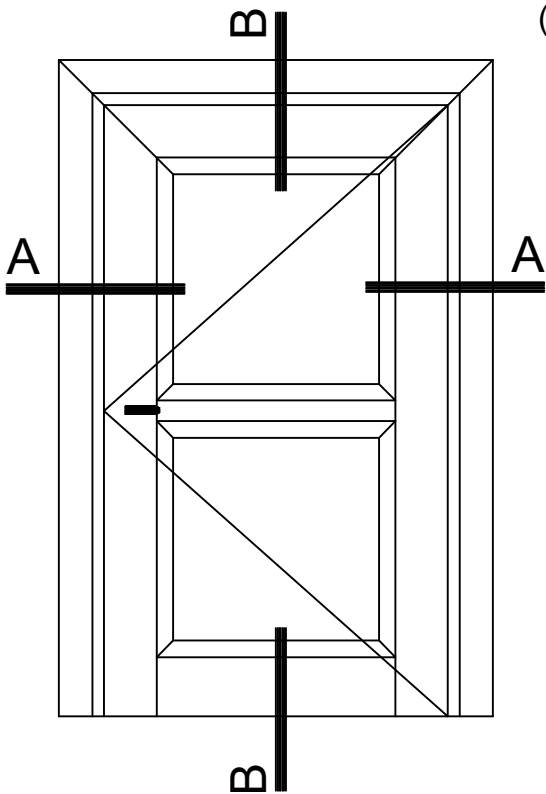
Tijeras Cod.8411/8412/8413/8414 marca Storm.

Nota: En hojas de 1200 mm o más de alto se aconseja utilizar un limitador de apertura (Cód. 8481)

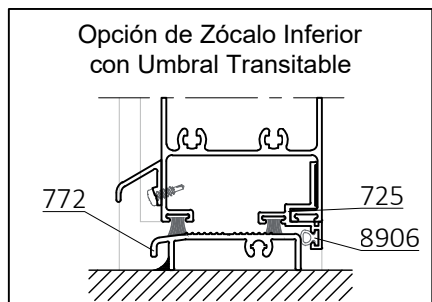
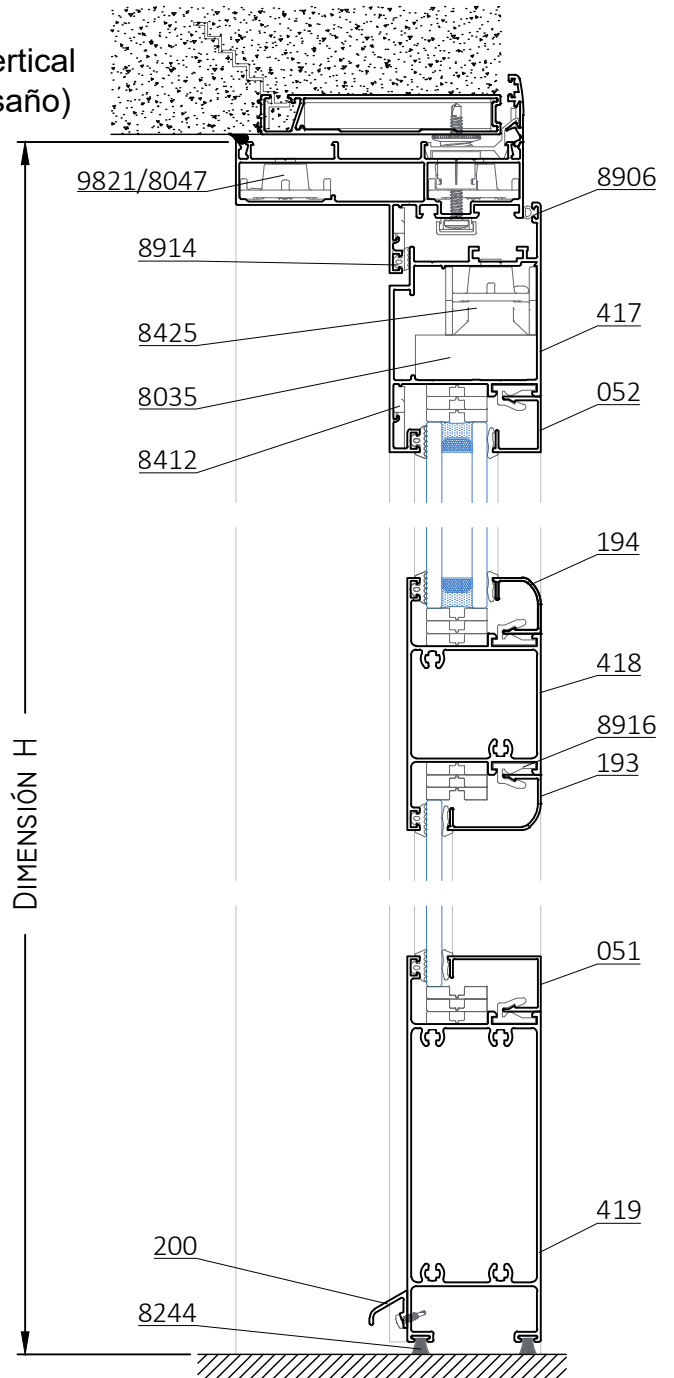
Tolerancia en Peso +/- 10% Tolerancia largo +10 mm -0 mm

16-11-23 NIZA.67

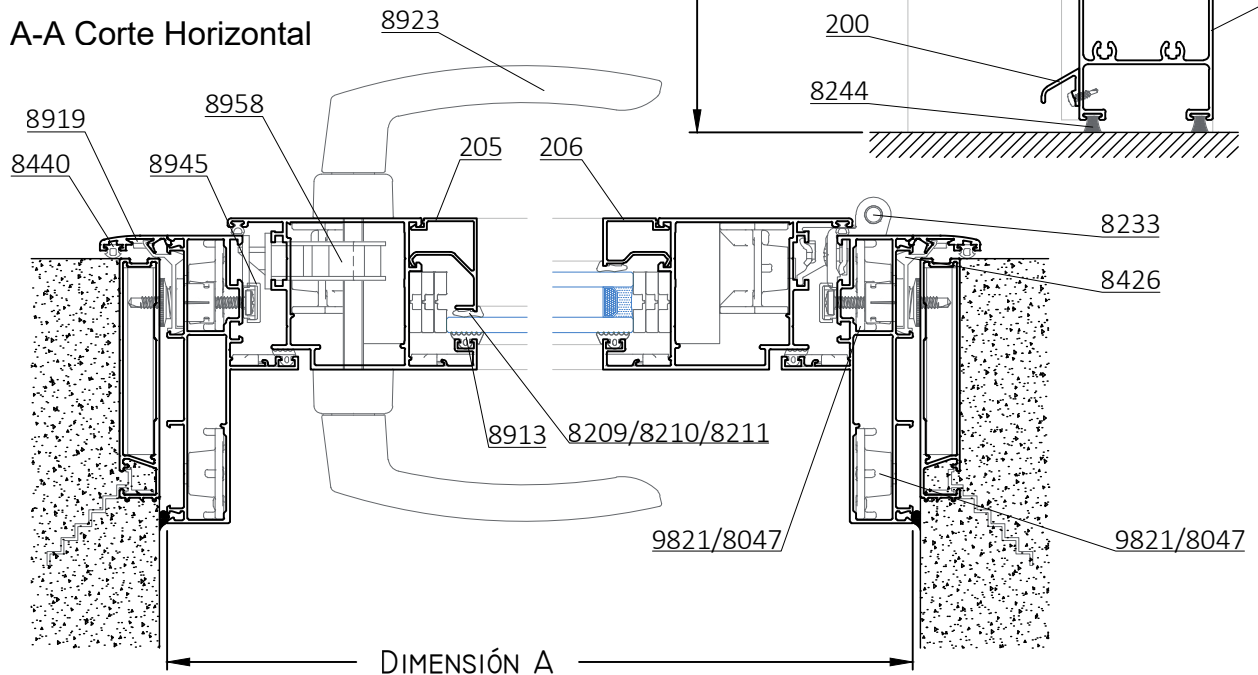
Vista



B-B Corte Vertical (Con Travesaño)



A-A Corte Horizontal



Escala 1:3

Tolerancia en Peso +/- 10% Tolerancia largo +10 mm -0 mm

16-11-23 NIZA.68

Dimensiones de Corte			sin Umbral Transitable				Con Umbral		
Código	Peso Kg/m	Forma	Función	Cant.	Largo	Corte	Cant.	Largo	Corte
424	1,49		Marco	1	A	45° 45°	1	A	45° 45°
				2	H	45° 90°	2	H	45° 90°
417	1,42		Hoja	1	A-48	45° 45°	1	A-47	45° 45°
				2	H-29	45° 90°	2	H-40	45° 90°
419	2,19		Zócalo	1	A-202	90° 90°	1	A-202	90° 90°
193/194/195	-		Contrav. Curvo	2	A-202	45° 45°	2	A-202	45° 45°
				2	H-237	45° 45°	2	H-248	45° 45°
205/206/209	-		Contrav. Recto	2	A-202	90° 90°	2	A-202	90° 90°
				2	H-281	90° 90°	2	H-292	90° 90°
051/052/053	-		Contrav. Recto	2	A-202	45° 45°	2	A-202	45° 45°
				2	H-237	45° 45°	2	H-248	45° 45°
200	0,15		Bota agua	1	A-245	90° 90°	1	A-245	90° 90°

Dimensiones de Corte Contramarco: pág. 24

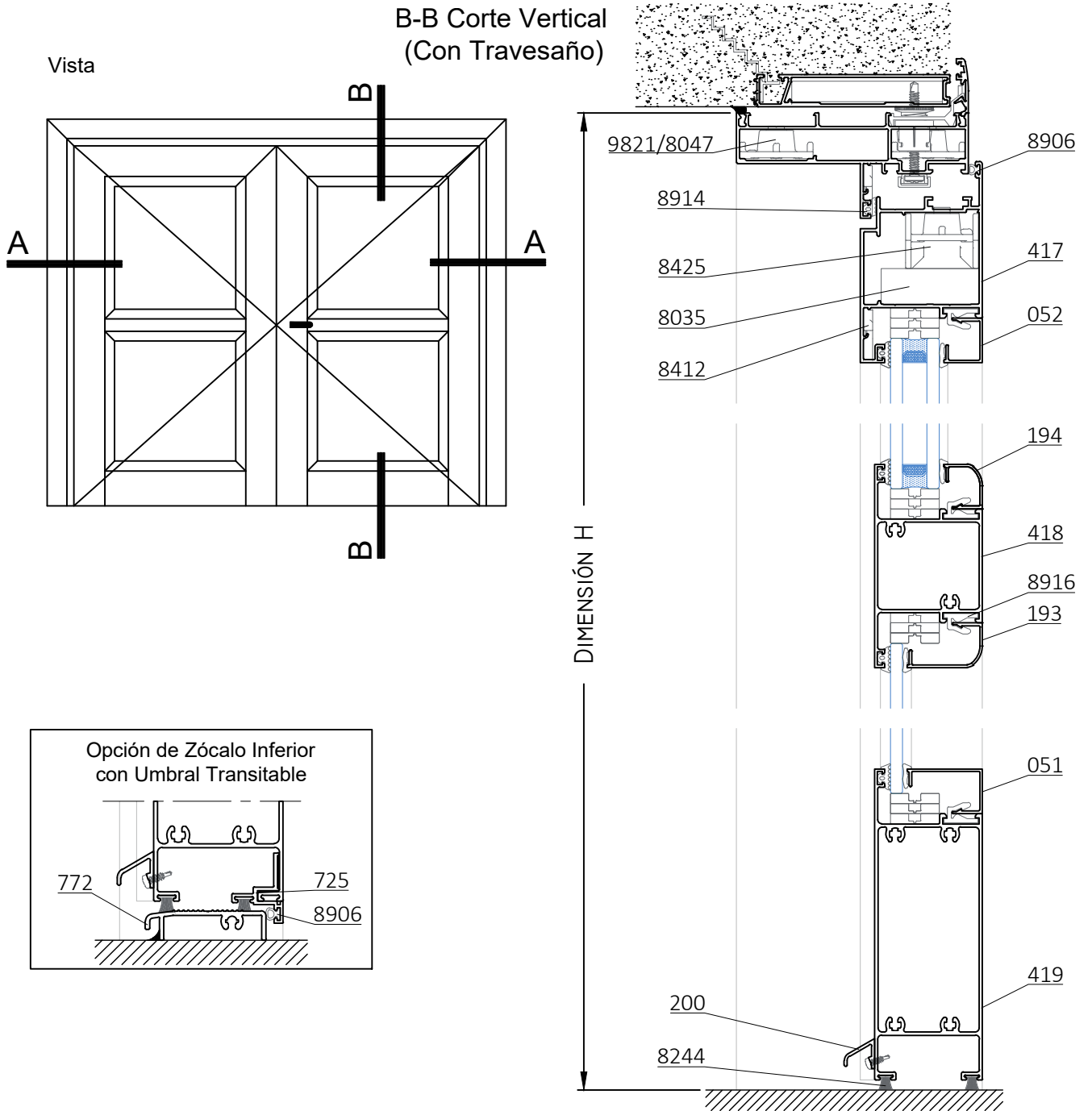
\* Medidas en milímetros

Dimensiones de Corte Premarco: pág. 25

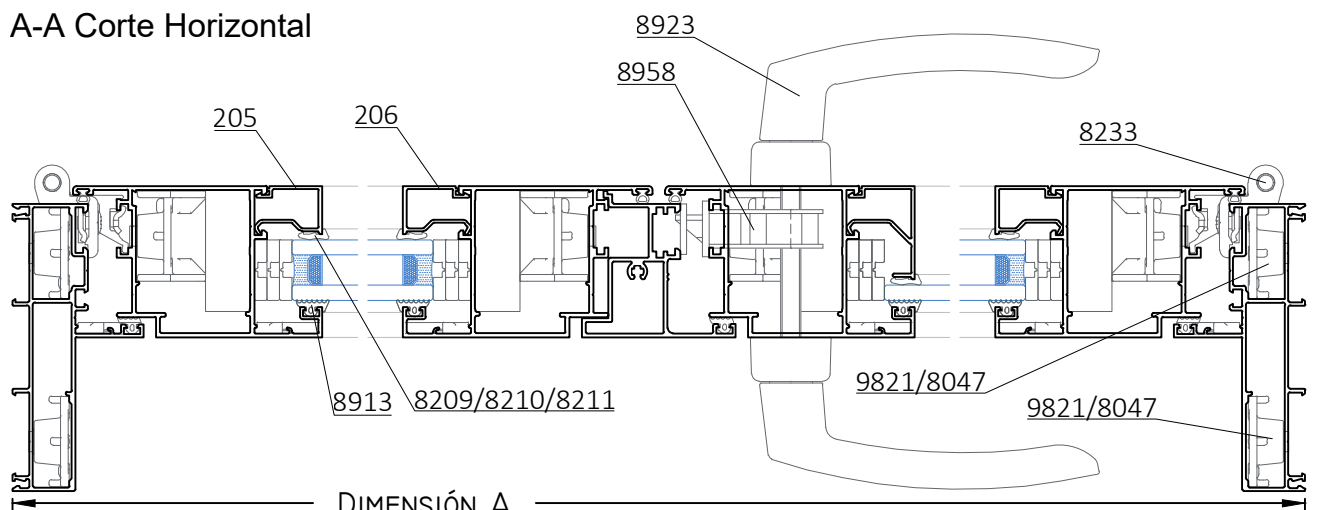
Detalle de Accesorios				S/Travesaño	C/Travesaño
Ítem	Código	Descripción	Forma	Cantidad	Cantidad
Esc. de Armado	9821 8047	Esc. de Armado Marco E-83		4 Unidades	
	8425	Esc. de Armado Hoja E-70		2 Unidades	
	8035	Escuadra Suplementaria Hoja de 48 mm		2 Unidades	
	8412	Esc. de Alineación Hoja y Marco Fuji 2013	-	4 Unidades	
	8415	Esc. de Alineación Hoja y Marco E-62	-		
Clip	8916	Clip Contravidrios T-96		s/m	s/m
Burlete Vidrio	8913	Burlete de Acristalamiento B-68		2A + 2H	4A + 2H
Cuña Vidrio	8209	Cuña Chica		2A + 2H	4A + 2H
	8210	Cuña Mediana			
	8211	Cuña Grande			
Burlete Hermetic.	8906	Burlete AEL europeo		1A + 2H	
	8914	Burlete Gabi III		1A + 2H	
Tapa Tornillo	8431	Tapa Cabeza de Tornillo T-100	-	8 Unidades	8 U. + 4 U. x Travesaño
Picaporte	8923	Manija Prima H-93		1 Unidad	
Cerradura	8958	Cerradura H-51 Kallay 2006		1 Unidad	
Bisagra	8233	Bisagra de 3 alas H-62		3 Unidades	
Felpa	8244	Felpa de 7x8 c/Fin Seal		2A	
Tornillos	8368	Tornillo Parker Parte I		8 Unidades	8 U. + 4 U. x Travesaño

s/m: según medida.

Accesorios Contramarco: pág. 24 Premarco: pág. 25



**A-A Corte Horizontal**



Escala 1:3

Tolerancia en Peso +/- 10% Tolerancia largo +10 mm -0 mm

16-11-23 NIZA.70

Dimensiones de Corte			sin Umbral Transitable				Con Umbral		
Código	Peso Kg/m	Forma	Función	Cant.	Largo	Corte	Cant.	Largo	Corte
424	1,49		Marco	1	A	45° 45°	1	A	45° 45°
				2	H	45° 90°	2	H	45° 90°
417	1,42		Hoja	2	A/2-27	45° 45°	2	A/2-27	45° 45°
				4	H-29	45° 90°	4	H-40	45° 90°
419	2,19		Zócalo	2	A/2-181	90° 90°	2	A/2-181	90° 90°
223	1,04		Inversor	1	H-62	90° 90°	1	H-73	90° 90°
193/194/195	-		Contrav. Curvo	4	A/2-181	45° 45°	4	A/2-181	45° 45°
				4	H-237	45° 45°	4	H-248	45° 45°
205/206/209	-		Contrav. Recto	4	A/2-181	90° 90°	4	A/2-181	90° 90°
				4	H-281	90° 90°	4	H-292	90° 90°
051/052/053	-		Contrav. Recto	4	A/2-181	45° 45°	4	A/2-181	45° 45°
				4	H-237	45° 45°	4	H-248	45° 45°
200	0,15		Bota agua	2	A/2-225	90° 90°	2	A/2-225	90° 90°

Dimensiones de Corte Contramarco: pág. 24

\* Medidas en milímetros

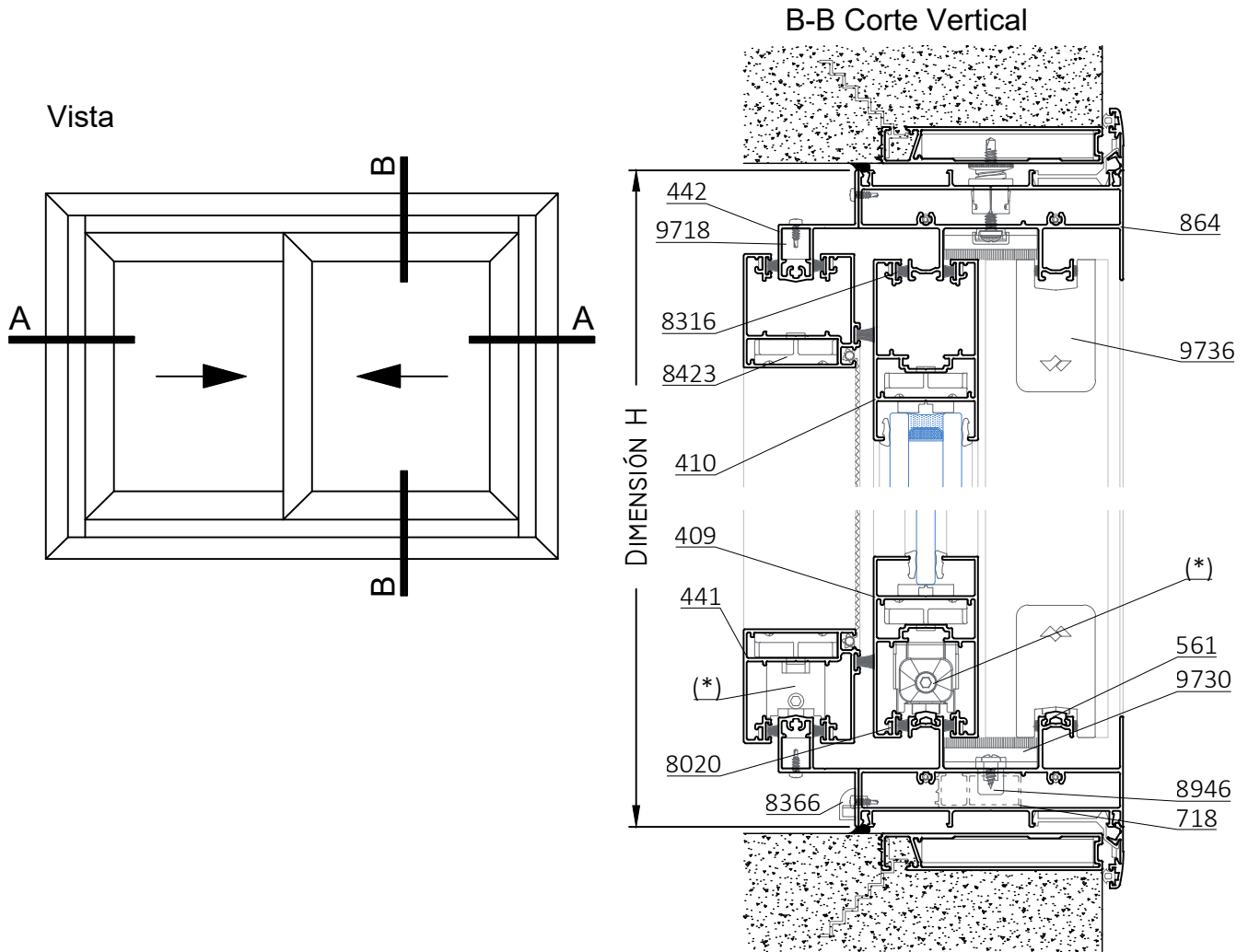
Dimensiones de Corte Premarco: pág. 25

Detalle de Accesorios				S/Travesaño	C/Travesaño
Ítem	Código	Descripción	Forma	Cantidad	Cantidad
Esc. de Armado	9821 8047	Esc. de Armado Marco E-83		4 Unidades	
	8425	Esc. de Armado Hoja E-70		4 Unidades	
	8035	Escuadra Suplementaria Hoja de 48 mm		4 Unidades	
	8412	Esc. de Alineación Marco y Hoja Fuji 2013	-	6 Unidades	
	8415	Esc. de Alineación Marco y Hoja E-62	-		
Clip	8916	Clip Contravidrios T-96		s/m	s/m
Burlete Vidrio	8913	Burlete de Acristamiento B-68		2A + 4H	4A + 4H
Cuña Vidrio	8209	Cuña Chica		2A + 4H	4A + 4H
	8210	Cuña Mediana			
	8211	Cuña Grande			
Burlete Hermetic.	8906	Burlete AEL europeo		1A + 3H	1A + 3H
	8914	Burlete Gabi III		1A + 3H	1A + 3H
Tapa Tornillo	8431	Tapa Cabeza de Tornillo T-100	-	16 Unidades	16 U. + 8 U. x Travesaño
Picaporte	8923	Manija Prima H-93		1 Unidad	1 Unidad
Cerradura	8958	Cerradura H-51 Kallay 2006		1 Unidad	1 Unidad
Bisagra	8233	Bisagra de 3 alas H-62		6 Unidades	6 Unidades
Felpa	8244	Felpa de 7x8		2A	2A
Tornillos	8368	Tornillo Parker Parte I		16 Unidades	16 U. + 8 U. x Travesaño
Pasador	9124	Pasador H-42 Giesse		2 Unidad	2 Unidad
	9217	Pasador Totem 18mm.			
Tapón Inversor	9741	Tapón Inversor de Hoja de puerta T-120		1 Par	1 Par

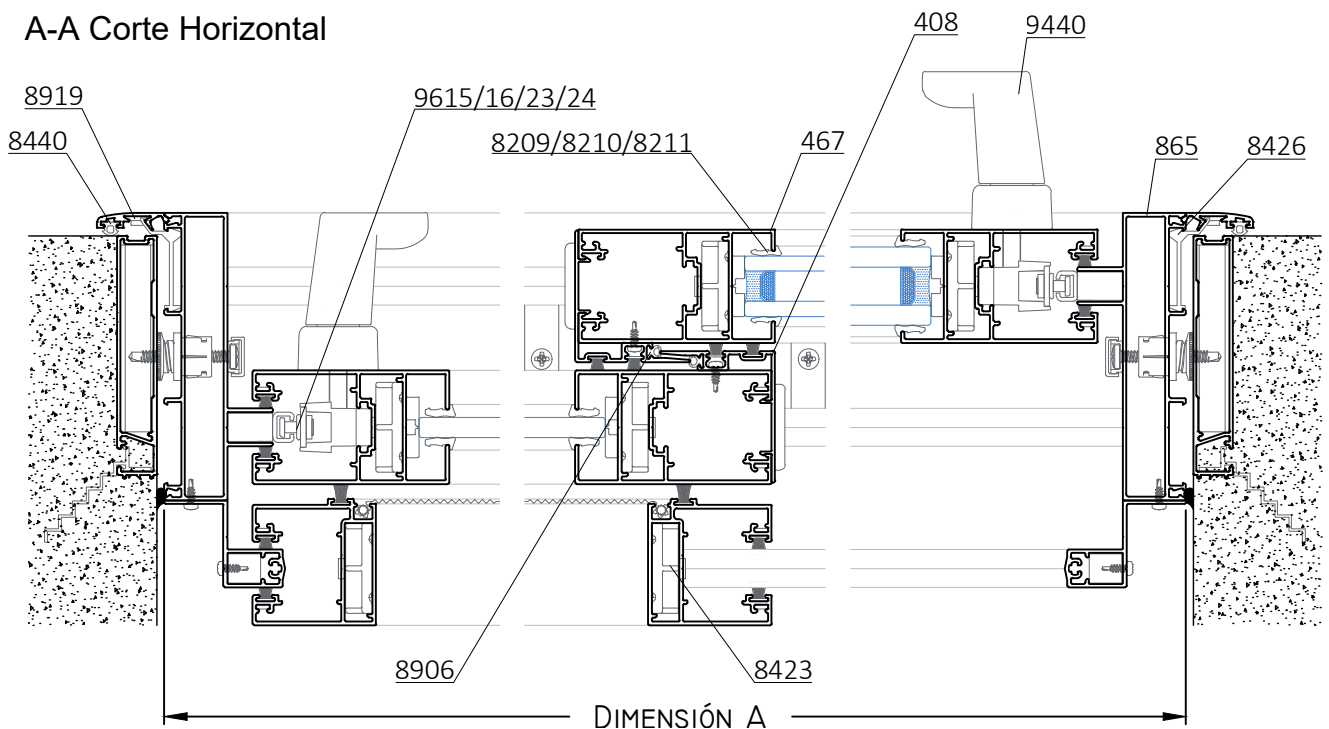
s/m: según medida.

Accesorios Contramarco: pág. 24 Premarco: pág. 25





**A-A Corte Horizontal**



Escala 1:3

Tolerancia en Peso +/- 10% Tolerancia largo +10 mm -0 mm

16-11-23 NIZA.72

Dimensiones de Corte						
Código	Peso Kg/m	Forma	Función	Cant.	Largo	Corte
865	1,29		Jamba	2	H	90° 90°
864	1,79		Umbral Dintel	2	A-50	90° 90°
561	0,09		Guía Inf. Marco	2	A-50	90° 90°
409 (V.S) 467 (D.V.H) 410 (D.V.H)	1,34 1,29 1,26		Hoja	4 4	A/2+4 H-78	45° 45° 45° 45°
408	0,46		Solapa cruce	2	H-78	90° 90°
442	0,51		Guía mosq.	2 2	A H	45° 45° 45° 45°
441	1,02		Hoja mosq.	2 2	A/2+4 H-78	45° 45° 45° 45°

Dimensiones de Corte Contramarco: pág. 24

\* Medidas en milímetros

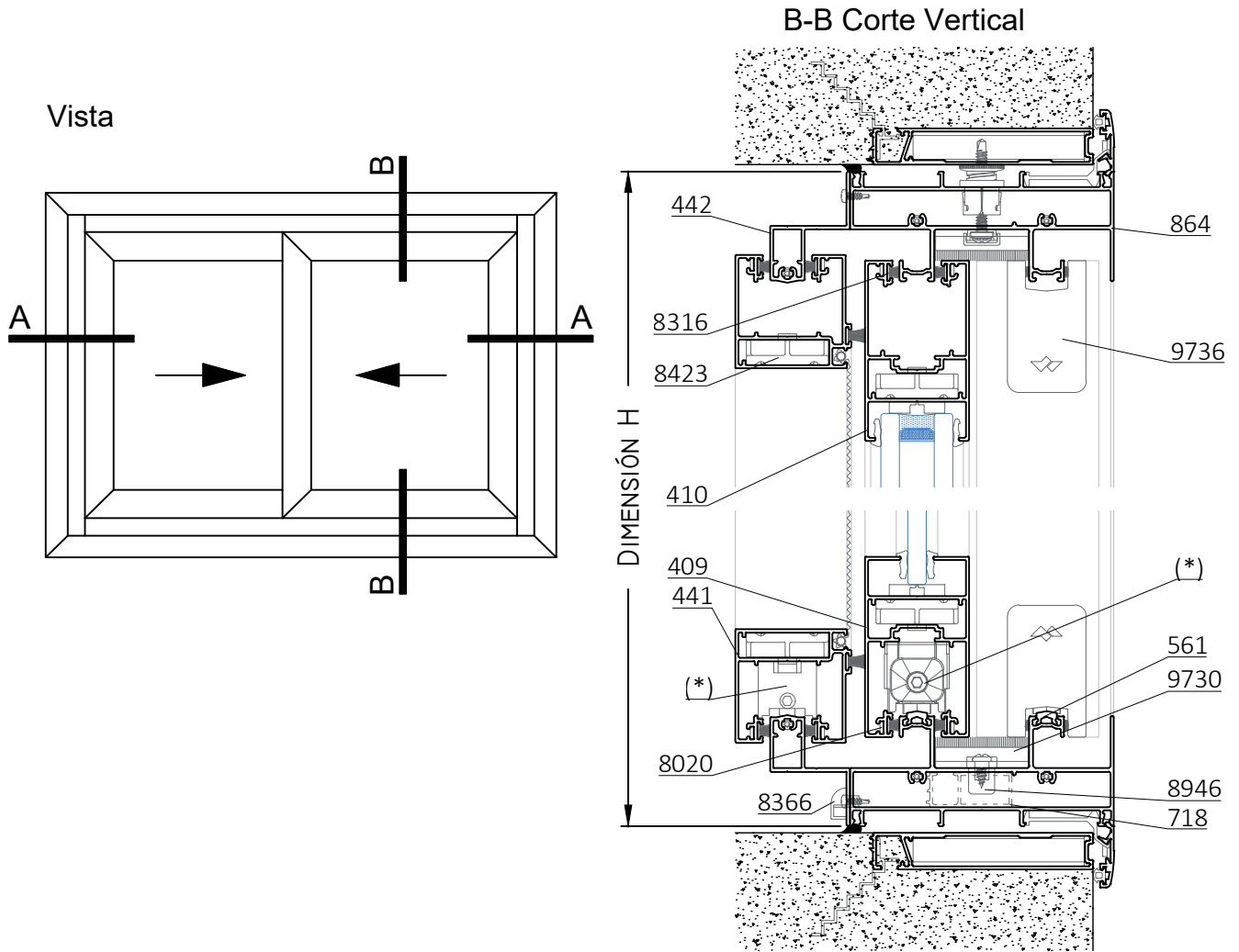
Dimensiones de Corte Premarco: pág. 25

s/m: según medida.

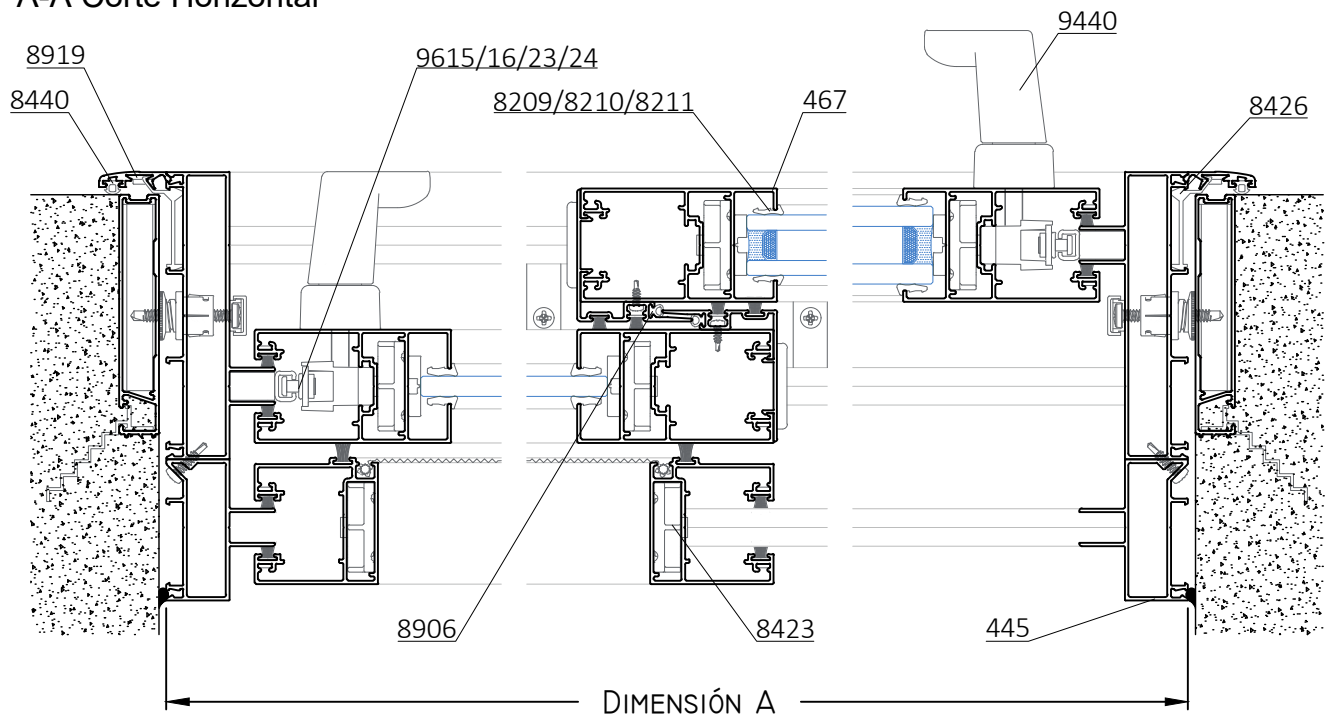
Detalle de Accesorios				
Ítem	Código	Descripción	Forma	Cantidad
Escuadra armado	8423	Escuadra armado hojas E-69		12 Unidades
	9718	Escuadra guía mosquitero	-	4 Unidades
Tornillo	8368	Tornillo Parker Parte I		8 Unidades
Cuña Vidrio	8209	Cuña Chica		4A + 8H
	8210	Cuña Mediana		
	8211	Cuña Grande		
Burlete Hermetic.	8906	Burlete AEL europeo solapa de cruce		2H
Felpa	8316	Felpa de Polipropileno 7 x 6 mm.		6A + 14H
Cierre Multipunto	9623	Mec. 2 Puntos e:7,5 mm de 400 mm p/ 4 cunas		2 Unidades
	9615	Mec. 2 Puntos e:7,5 mm de 600 mm p/ 6 cunas		
	9624	Mec. 2 Puntos e:7,5 mm de 1000 mm p/ 6 cunas		
	9616	Mec. 4 Puntos e:7,5 mm de 1200 mm p/ 8 cunas		
	9618	Cuna 18 mm mecanismo mutipunto		s/m
	9599	Suplemento de cuna multipunto 6 mm		s/m
	9600	Suplemento cerradero JN multipunto		s/m
9440	Manijas Acodadas Modelo SR Izq / Der (par)	-	1 Unidad	
Rodamientos	9974	Rueda simple JN 80 Kg hoja R-46		4 Unidades
	8125	Rueda simple Carrera 100 Kg hoja R-46		
	8140	Rueda simple Pabose 150 Kg hoja R-46		
	9975	Rueda doble JN 180 Kg hoja R-47		
	8126	Rueda doble Carrera 200 Kg hoja R-47		
	8141	Rueda doble Pabose 300 Kg hoja R-47		
8932	Rueda simple Torino 40 kg hoja p/ mosqu.	-	2 Unidades	
Tope Central y Lat	9736	Tope Parante Central T-156		4 Unidades
	9735	Tope Parante Lateral T-165		4 Unidades
Cruce de Hoja	9730	Cruce de Hoja hoja 45° T-160		2 Unidades
Boca Desagüe	8946	Boca Desagüe T-94 T-130		s/m
Tapa Desagüe	8366	Tapa Desagüe T-69 T-131		2 Unidades
Junta estanqueidad	9732	Junta de estanqu. marco corr. 2 guías T-162		2 Pares

Tolerancia en Peso +/- 10% Tolerancia largo +10 mm -0 mm

16-11-23 NIZA.73



**A-A Corte Horizontal**



Escala 1:3

Tolerancia en Peso +/- 10% Tolerancia largo +10 mm -0 mm

16-11-23 NIZA.74

Dimensiones de Corte						
Código	Peso Kg/m	Forma	Función	Cant.	Largo	Corte
865	1,29		Jamba	2	H	90° 90°
864	1,79		Umbral Dintel	2	A-50	90° 90°
561	0,09		Guía Inf. Marco	2	A-50	90° 90°
409 (V.S) 467 (D.V.H) 410 (D.V.H)	1,34 1,29 1,26		Hoja	4 4	A/2+4 H-78	45° 45° 45° 45°
408	0,46		Solapa cruce	2	H-78	90° 90°
445	0,82		Guía mosq.	2	H	90° 90°
442	0,51		Guía mosq.	2	A-50	90° 90°
441	1,02		Hoja mosq.	2	A/2+4	45° 45°
				2	H-78	45° 45°

\* Medidas en milímetros  
s/m: según medida.

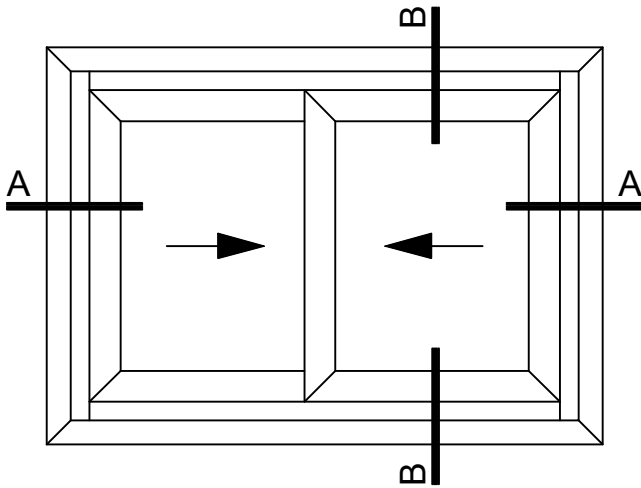
Dimensiones de Corte Contramarco: pág. 24 Dimensiones de Corte Premarco: pág. 25

Detalle de Accesorios				
Ítem	Código	Descripción	Forma	Cantidad
Escuadra armado	8423	Escuadra armado hojas E-69		12 Unidades
Tornillo	8368	Tornillo Parker Parte I		12 Unidades
Cuña Vidrio	8209	Cuña Chica		4A + 8H
	8210	Cuña Mediana		
	8211	Cuña Grande		
Burlete Hermetic.	8906	Burlete AEL europeo solapa de cruce		2H
Felpa	8316	Felpa de Polipropileno 7 x 6 mm.		6A + 14H
Cierre Multipunto	9623	Mec. 2 Puntos e:7,5 mm de 400 mm p/ 4 cunas		2 Unidades
	9615	Mec. 2 Puntos e:7,5 mm de 600 mm p/ 6 cunas		
	9624	Mec. 2 Puntos e:7,5 mm de 1000 mm p/ 6 cunas		
	9616	Mec. 4 Puntos e:7,5 mm de 1200 mm p/ 8 cunas		
	9618	Cuna 18 mm mecanismo mutipunto		s/m
	9599	Suplemento de cuna multipunto 6 mm		s/m
	9600	Suplemento cerradero JN multipunto		s/m
	9440	Manijas Acodadas Modelo SR Izq / Der (par)	-	1 Unidad
Rodamientos	9974	Rueda simple JN 80 Kg hoja R-46		4 Unidades
	8125	Rueda simple Carrera 100 Kg hoja R-46		
	8140	Rueda simple Pabose 150 Kg hoja R-46		
	9975	Rueda doble JN 180 Kg hoja R-47		
	8126	Rueda doble Carrera 200 Kg hoja R-47		
	8141	Rueda doble Pabose 300 Kg hoja R-47		
	8962	Rueda simple Torino 40 kg hoja p/ mosqu.		
Tope Central y Lat	9736	Tope Parante Central T-156		4 Unidades
	9735	Tope Parante Lateral T-165		4 Unidades
Cruce de Hoja	9730	Cruce de Hoja hoja 45° T-160		2 Unidades
Boca Desagüe	8946	Boca Desagüe T-94 T-130		s/m
Tapa Desagüe	8366	Tapa Desagüe T-69 T-131		2 Unidades
Junta estanqueidad	9732	Junta de estanqu. marco corr. 2 guías T-162		2 Pares

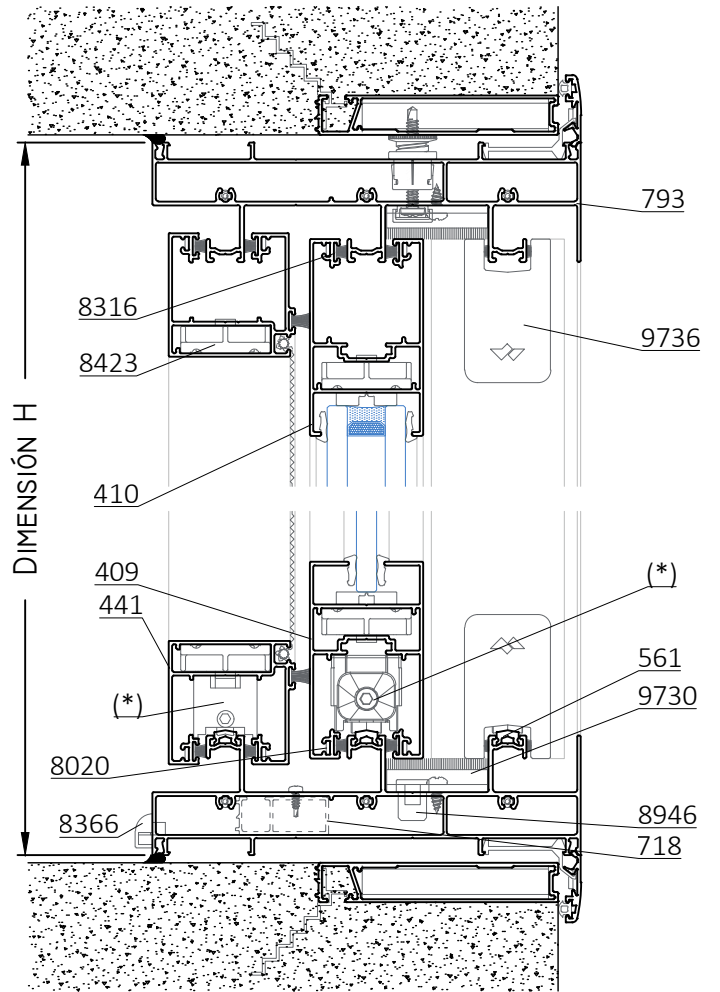
Tolerancia en Peso +/- 10% Tolerancia largo +10 mm -0 mm

16-11-23 NIZA.75

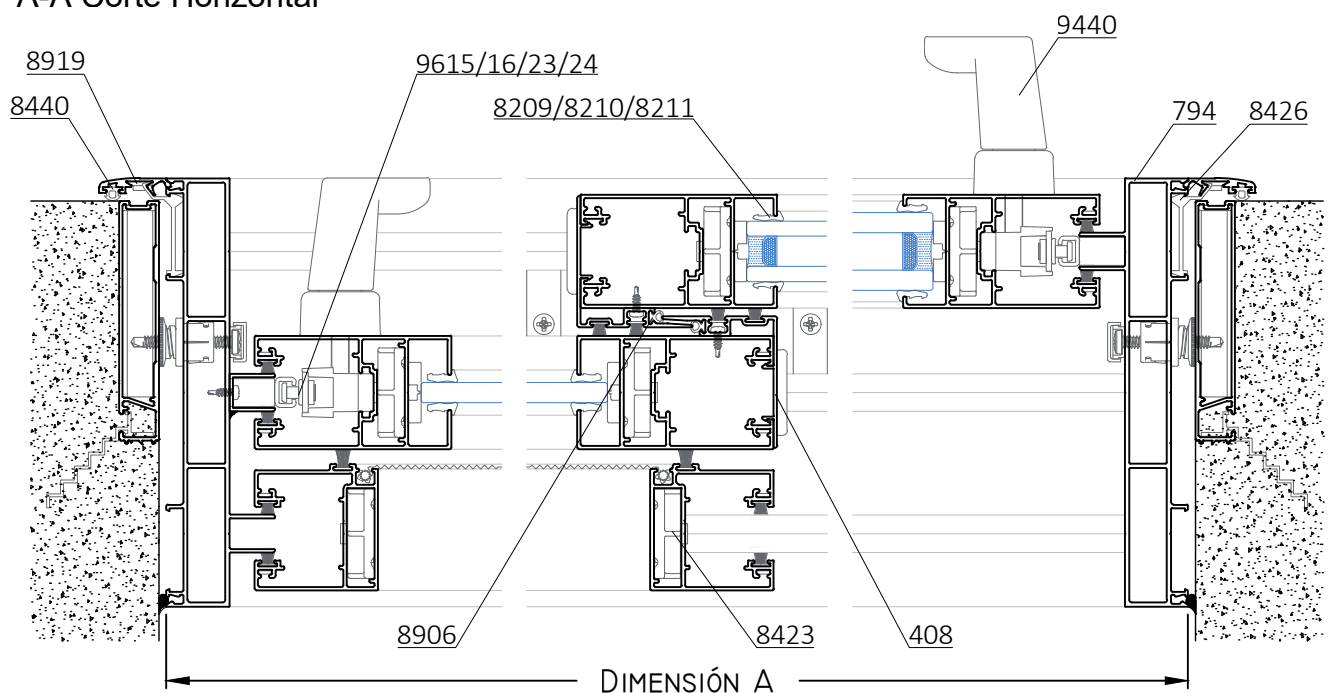
Vista



B-B Corte Vertical



A-A Corte Horizontal



Escala 1:3

Tolerancia en Peso +/- 10% Tolerancia largo +10 mm -0 mm

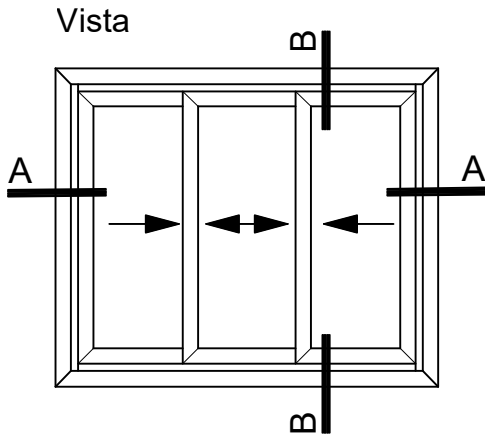
16-11-23 NIZA.76

Dimensiones de Corte						
Código	Peso Kg/m	Forma	Función	Cant.	Largo	Corte
794	2,14		Jamba	2	H	90° 90°
793	2,54		Umbral Dintel	2	A-50	90° 90°
469	0,18		U Jamba	1	H-95	90° 90°
561	0,09		Guía Inf. Marco	3	A-50	90° 90°
409 (V.S)	1,34		Hoja	4	A/2+4	45° 45°
467 (D.V.H)	1,29			4	H-78	45° 45°
410 (D.V.H)	1,26			4	H-78	45° 45°
408	0,46		Solapa cruce	2	H-78	90° 90°
441	1,02		Hoja mosq.	2	A/2+4	45° 45°
				2	H-78	45° 45°

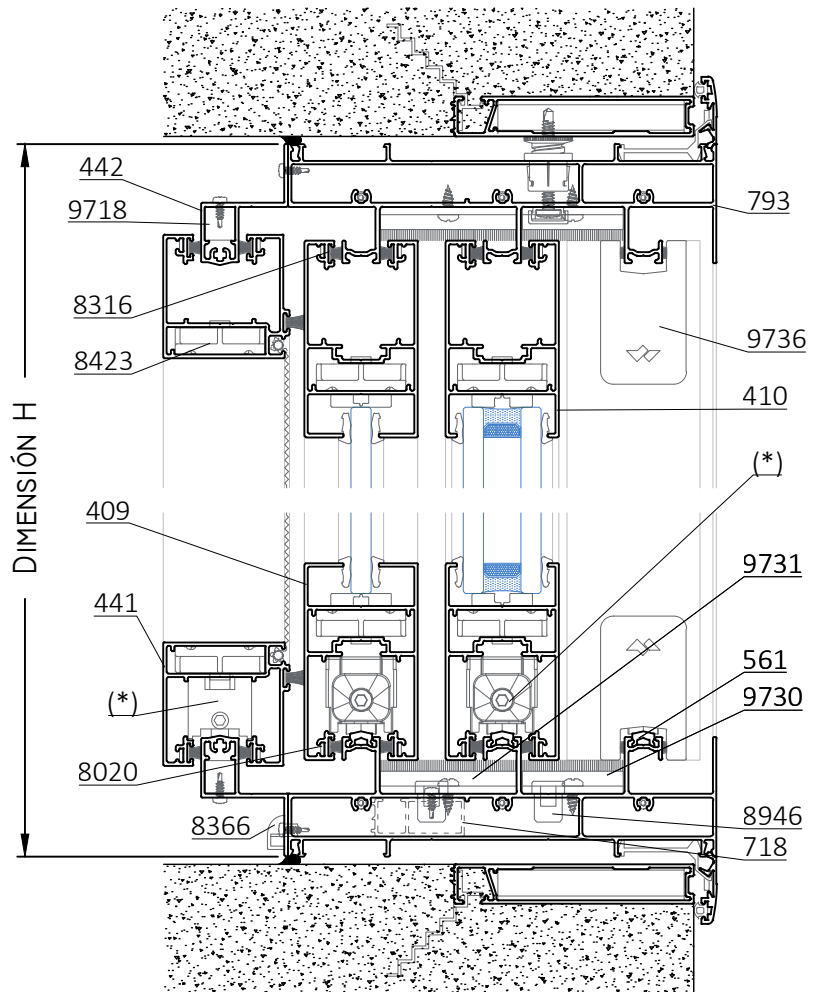
\* Medidas en milímetros  
s/m: según medida.

Dimensiones de Corte Contramarco: pág. 24 Dimensiones de Corte Premarco: pág. 25

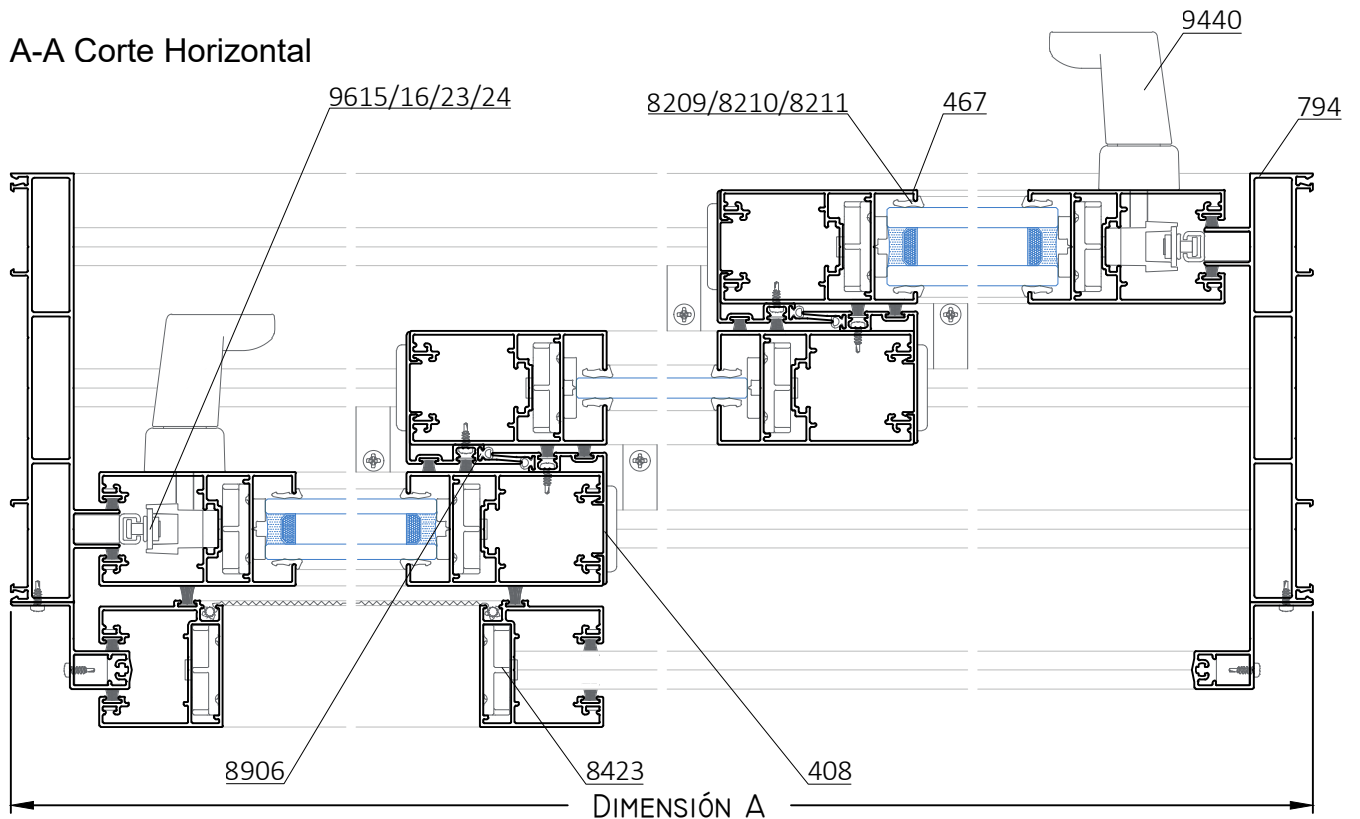
Detalle de Accesorios				
Ítem	Código	Descripción	Forma	Cantidad
Escuadra armado	8423	Escuadra armado hojas E-69		12 Unidades
Tornillo	8368	Tornillo Parker Parte I		12 Unidades
Cuña Vidrio	8209	Cuña Chica		4A + 8H
	8210	Cuña Mediana		
	8211	Cuña Grande		
Burlete Hermetic.	8906	Burlete AEL europeo solapa de cruce		2H
Felpa	8316	Felpa de Polipropileno 7 x 6 mm.		6A + 14H
Cierre Multipunto	9623	Mec. 2 Puntos e:7,5 mm de 400 mm p/ 4 cunas		2 Unidades
	9615	Mec. 2 Puntos e:7,5 mm de 600 mm p/ 6 cunas		
	9624	Mec. 2 Puntos e:7,5 mm de 1000 mm p/ 6 cunas		
	9616	Mec. 4 Puntos e:7,5 mm de 1200 mm p/ 8 cunas		
	9618	Cuna 18 mm mecanismo mutipunto		s/m
	9599	Suplemento de cuna multipunto 6 mm		s/m
	9600	Suplemento cerradero JN multipunto		s/m
9440	Manijas Acodadas Modelo SR Izq / Der (par)	-	1 Unidad	
Rodamientos	9974	Rueda simple JN 80 Kg hoja R-46		4 Unidades
	8125	Rueda simple Carrera 100 Kg hoja R-46		
	8140	Rueda simple Pabose 150 Kg hoja R-46		
	9975	Rueda doble JN 180 Kg hoja R-47		
	8126	Rueda doble Carrera 200 Kg hoja R-47		
	8141	Rueda doble Pabose 300 Kg hoja R-47		
	8962	Rueda simple Torino 40 kg hoja p/ mosqu.		
Tope Central y Lat	9736	Tope Parante Central T-156		4 Unidades
	9735	Tope Parante Lateral T-165		4 Unidades
Cruce de Hoja	9730	Cruce de Hoja hoja 45° T-160		2 Unidades
Boca Desagüe	8946	Boca Desagüe T-94 T-130		s/m
Tapa Desagüe	8366	Tapa Desagüe T-69 T-131		2 Unidades
Junta estanqueidad	9733	Junta de estanqu. marco corr. 3 guías T-163		2 Pares



B-B Corte Vertical



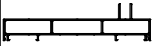
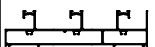

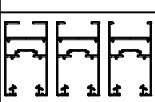



A-A Corte Horizontal



Escala 1:3







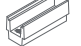

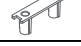








Tolerancia en Peso +/- 10% Tolerancia largo +10 mm -0 mm

16-11-23 NIZA.78

Dimensiones de Corte						
Código	Peso Kg/m	Forma	Función	Cant.	Largo	Corte
794	2,14		Jamba	2	H	90° 90°
793	2,54		Umbral Dintel	2	A-50	90° 90°
561	0,09		Guía Inf. Marco	3	A-50	90° 90°
409 (V.S) 467 (D.V.H) 410 (D.V.H)	1,34 1,29 1,26		Hoja	6	A/3+28	45° 45°
				6	H-78	45° 45°
408	0,46		Solapa cruce	4	H-78	90° 90°
442	0,51		Guía mosq.	2	A	45° 45°
				2	H	45° 45°
441	1,02		Hoja mosq.	2	A/3+28	45° 45°
				2	H-78	45° 45°

\* Medidas en milímetros  
s/m: según medida.

Corte Contramarco: pág. 24  
Corte Premarco: pág. 25

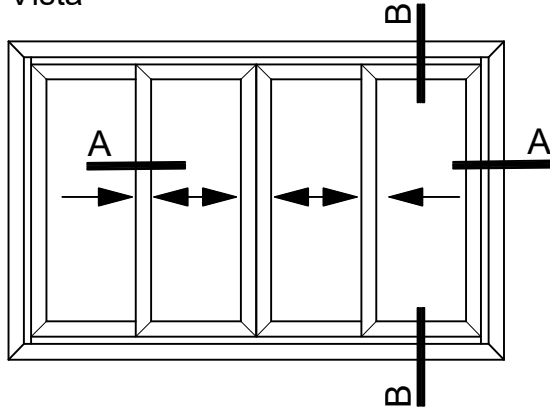
Detalle de Accesorios				
Ítem	Código	Descripción	Forma	Cantidad
Escuadra armado	8423	Escuadra armado hojas E-69		16 Unidades
	9718	Escuadra guía mosquitero	-	4 Unidades
Tornillo	8368	Tornillo Parker Parte I		12 Unidades
Cuña Vidrio	8209	Cuña Chica		4A + 12H
	8210	Cuña Mediana		
	8211	Cuña Grande		
Burlete Hermetic. Felpa	8906	Burlete AEL europeo solapa de cruce		4H
	8316	Felpa de Polipropileno 7 x 6 mm.		6A + 18H
Cierre Multipunto	9623	Mec. 2 Puntos e:7,5 mm de 400 mm p/ 4 cunas		2 Unidades
	9615	Mec. 2 Puntos e:7,5 mm de 600 mm p/ 6 cunas		
	9624	Mec. 2 Puntos e:7,5 mm de 1000 mm p/ 6 cunas		
	9616	Mec. 4 Puntos e:7,5 mm de 1200 mm p/ 8 cunas		
	9618	Cuna 18 mm mecanismo multipunto		s/m
	9599	Suplemento de cuna multipunto 6 mm		s/m
	9600	Suplemento cerradero JN multipunto		s/m
	9440	Manijas Acodadas Modelo SR Izq / Der (par)	-	1 Unidad
Rodamientos	9974	Rueda simple JN 80 Kg hoja R-46		6Unidades
	8125	Rueda simple Carrera 100 Kg hoja R-46		
	8140	Rueda simple Pabose 150 Kg hoja R-46		
	9975	Rueda doble JN 180 Kg hoja R-47		
	8126	Rueda doble Carrera 200 Kg hoja R-47		
	8141	Rueda doble Pabose 300 Kg hoja R-47		
	8932	Rueda simple Torino 40 kg hoja p/ mosqu.	-	2 Unidades
Tope Central y Lat	9736	Tope Parante Central T-156		8 Unidades
	9735	Tope Parante Lateral T-165		4 Unidades
Cruce de Hoja	9730	Cruce de Hoja hoja 45° T-160		2 Unidades
	9731	Cruce de Hoja hoja 45° 3 guías T-161		2 Unidades
Boca Desagüe	8946	Boca Desagüe T-94 T-130		s/m
Tapa Desagüe	8366	Tapa Desagüe T-69 T-131		2 Unidades
Junta estanqueidad	9733	Junta de estanqu. marco corr. 3 guías T-163		2 Pares

Tolerancia en Peso +/- 10% Tolerancia largo +10 mm -0 mm

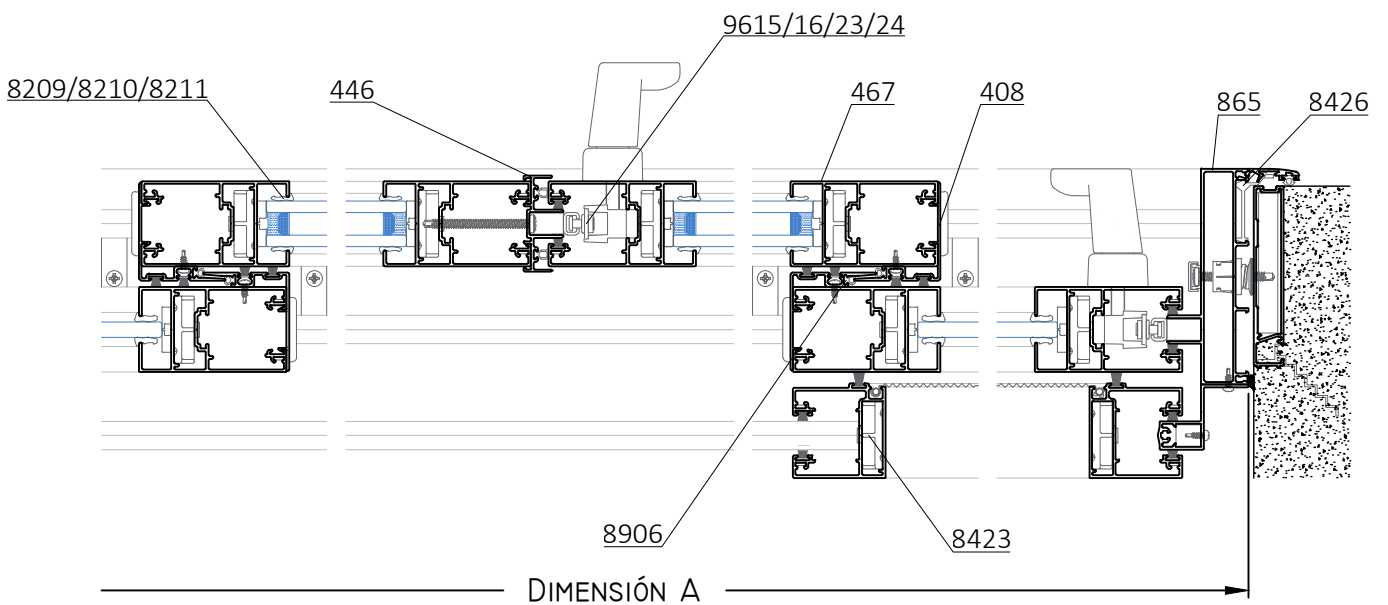
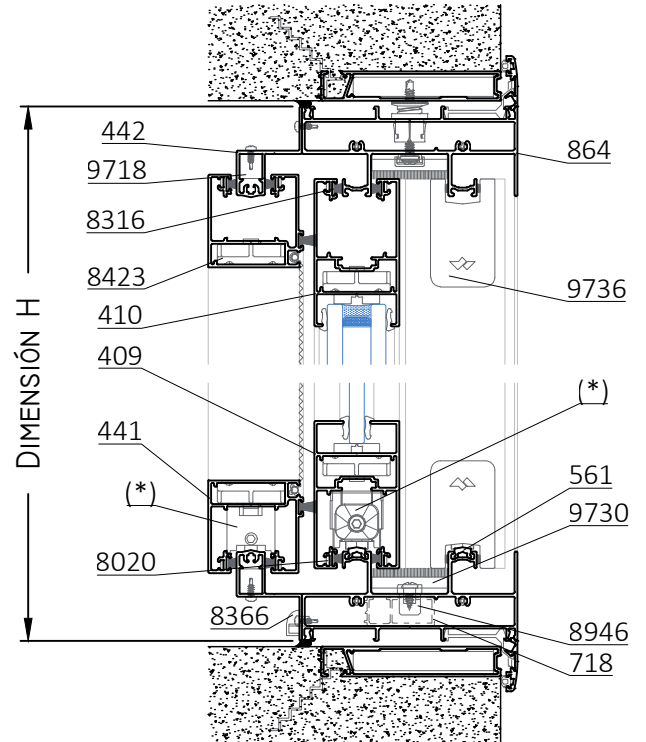
16-11-23 NIZA.79



Vista



B-B Corte Vertical



Escala 1:4

Tolerancia en Peso +/- 10% Tolerancia largo +10 mm -0 mm

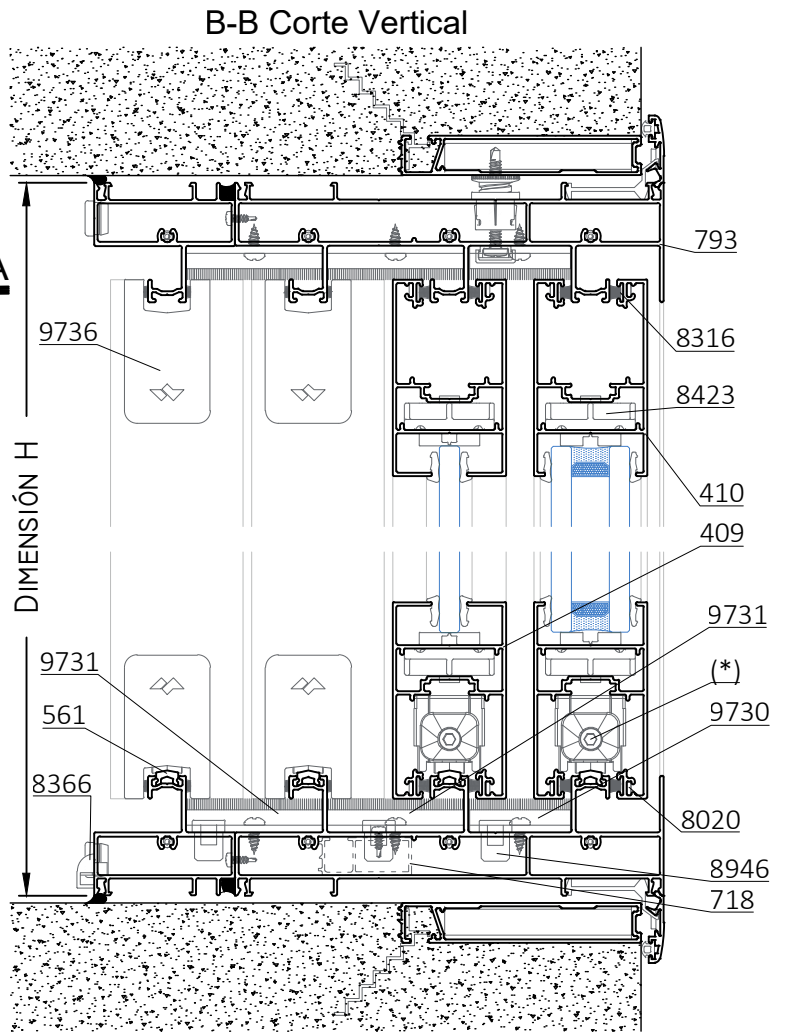
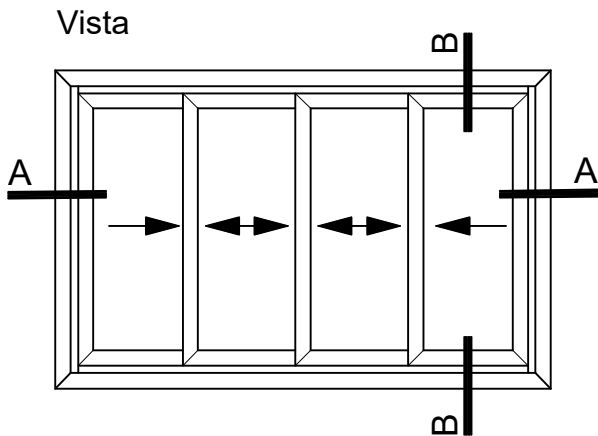
16-11-23 NIZA.80

Dimensiones de Corte						
Código	Peso Kg/m	Forma	Función	Cant.	Largo	Corte
865	1,29		Jamba	2	H	90° 90°
864	1,79		Umbral Dintel	2	A-50	90° 90°
561	0,09		Guía Inf. Marco	2	A-50	90° 90°
409 (V.S) 467 (D.V.H) 410 (D.V.H)	1,34 1,29 1,26		Hoja	8	A/4+19	45° 45°
				8	H-78	45° 45°
408	0,46		Solapa cruce	4	H-78	90° 90°
446	0,49		Enc. central	1	H-78	90° 90°
442	0,51		Guía mosq.	2	A	45° 45°
				2	H	45° 45°
441	1,02		Hoja mosq.	2	A/4+19	45° 45°
				2	H-78	45° 45°

\* Medidas en milímetros  
s/m: según medida.

Corte Contramarco: pág. 24  
Corte Premarco: pág. 25

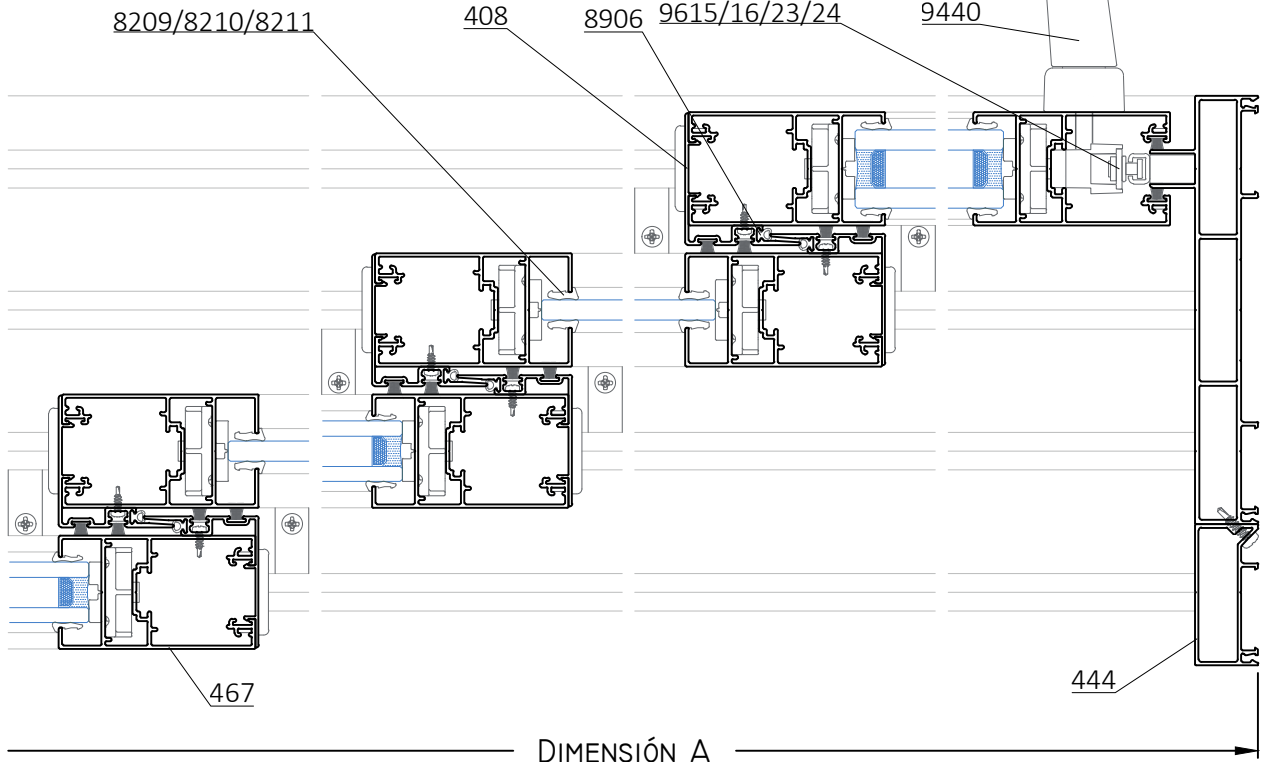
Detalle de Accesorios					
Ítem	Código	Descripción	Forma	Cantidad	
Escuadra armado	8423	Escuadra armado hojas E-69		20 Unidades	
	9718	Escuadra guía mosquitero	-	4 Unidades	
Tornillo	8368	Tornillo Parker Parte I		8 Unidades	
Cuña Vidrio	8209	Cuña Chica		4A + 16H	
	8210	Cuña Mediana			
	8211	Cuña Grande			
Burlete Hermetic.	8906	Burlete AEL europeo solapa de cruce		6H	
Felpa	8316	Felpa de Polipropileno 7 x 6 mm.		6A + 22H	
Cierre Multipunto	9623	Mec. 2 Puntos e:7,5 mm de 400 mm p/ 4 cunas		3 Unidades	
	9615	Mec. 2 Puntos e:7,5 mm de 600 mm p/ 6 cunas			
	9624	Mec. 2 Puntos e:7,5 mm de 1000 mm p/ 6 cunas			
	9616	Mec. 4 Puntos e:7,5 mm de 1200 mm p/ 8 cunas			
		9618	Cuna 18 mm mecanismo mutipunto		s/m
		9599	Suplemento de cuna multipunto 6 mm		s/m
		9600	Suplemento cerradero JN multipunto		s/m
		9452	Manija Recta SR	-	1 Unidad
	9440	Manijas Acodadas Modelo SR Izq / Der (par)	-	1 Unidad	
Rodamientos	9974	Rueda simple JN 80 Kg hoja R-46		8 Unidades	
	8125	Rueda simple Carrera 100 Kg hoja R-46			
	8140	Rueda simple Pabose 150 Kg hoja R-46			
	9975	Rueda doble JN 180 Kg hoja R-47			
	8126	Rueda doble Carrera 200 Kg hoja R-47			
	8141	Rueda doble Pabose 300 Kg hoja R-47			
	8932	Rueda simple Torino 40 kg hoja p/ mosqu.	-	2 Unidades	
Tope Central y Lat	9736	Tope Parante Central T-156		8 Unidades	
	9735	Tope Parante Lateral T-165		6 Unidades	
Cruce de Hoja	9730	Cruce de Hoja hoja 45° T-160		4 Unidades	
Boca Desagüe	8946	Boca Desagüe T-94 T-130		s/m	
Tapa Desagüe	8366	Tapa Desagüe T-69 T-131		2 Unidades	
Junta estanqueidad	9732	Junta de estanqu. marco corr. 2 guías T-162		2 Pares	



Descargar Excel



A-A Corte Horizontal



Escala 1:3

Tolerancia en Peso +/- 10% Tolerancia largo +10 mm -0 mm

16-11-23 NIZA.82

Dimensiones de Corte						
Código	Peso Kg/m	Forma	Función	Cant.	Largo	Corte
794	2,14		Jamba	2	H	90° 90°
793	2,54		Umbral Dintel	2	A-50	90° 90°
444	0,69		Jamba	1	H	90° 90°
445	0,82		Jamba	1	H	90° 90°
443	0,92		Umbral Dintel	2	A-50	90° 90°
561	0,09		Guía Inf. Marco	2	A-50	90° 90°
409 (V.S) 467 (D.V.H) 410 (D.V.H)	1,34 1,29 1,26		Hoja	8	A/4+40	45° 45°
				8	H-78	45° 45°
408	0,46		Solapa cruce	6	H-78	90° 90°

\* Medidas en milímetros  
s/m: según medida.

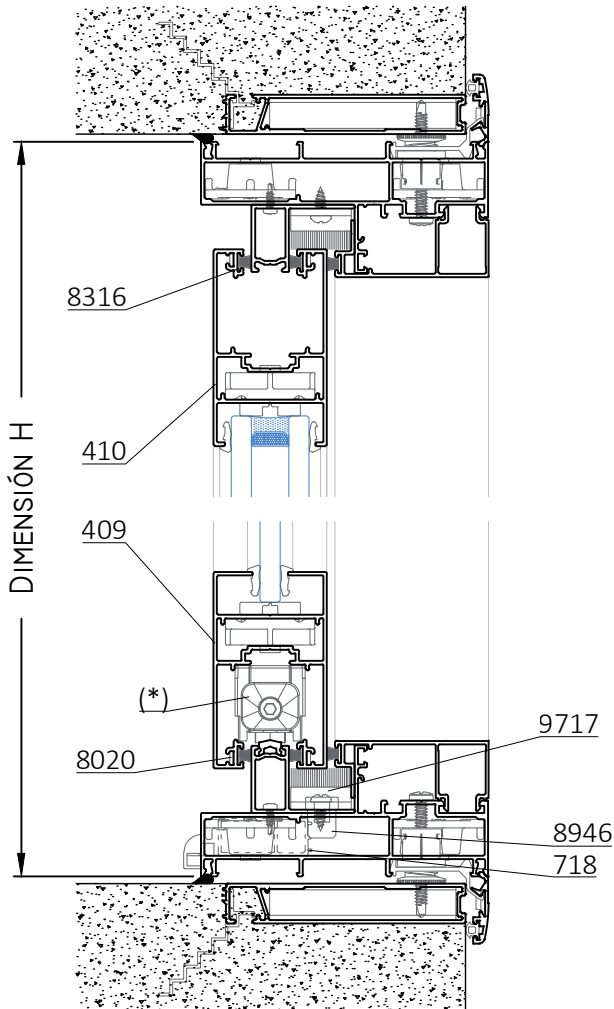
Corte Contramarco: pág. 24  
Corte Premarco: pág. 25

Descargar Excel

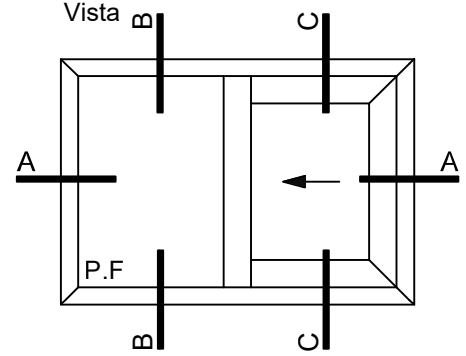


Detalle de Accesorios					
Ítem	Código	Descripción	Forma	Cantidad	
Escuadra armado	8423	Escuadra armado hojas E-69		16 Unidades	
	9718	Escuadra guía mosquitero	-	4 Unidades	
Tornillo	8368	Tornillo Parker Parte I		16 Unidades	
Cuña Vidrio	8209	Cuña Chica		4A + 16H	
	8210	Cuña Mediana			
	8211	Cuña Grande			
Burlete Hermetic.	8906	Burlete AEL europeo solapa de cruce		6H	
Felpa	8316	Felpa de Polipropileno 7 x 6 mm.		6A + 22H	
Cierre Multipunto	9623	Mec. 2 Puntos e:7,5 mm de 400 mm p/ 4 cunas		2 Unidades	
	9615	Mec. 2 Puntos e:7,5 mm de 600 mm p/ 6 cunas			
	9624	Mec. 2 Puntos e:7,5 mm de 1000 mm p/ 6 cunas			
	9616	Mec. 4 Puntos e:7,5 mm de 1200 mm p/ 8 cunas			
		9618	Cuna 18 mm mecanismo mutipunto		s/m
		9599	Suplemento de cuna multipunto 6 mm		s/m
		9600	Suplemento cerradero JN multipunto		s/m
Rodamientos	9440	Manijas Acodadas Modelo SR Izq / Der (par)	-	1 Unidad	
	9974	Rueda simple JN 80 Kg hoja R-46		8 Unidades	
	8125	Rueda simple Carrera 100 Kg hoja R-46			
	8140	Rueda simple Pabose 150 Kg hoja R-46			
	9975	Rueda doble JN 180 Kg hoja R-47			
	8126	Rueda doble Carrera 200 Kg hoja R-47			
8141	Rueda doble Pabose 300 Kg hoja R-47				
Tope Central y Lat	9736	Tope Parante Central T-156		12 Unidades	
	9735	Tope Parante Lateral T-165		4 Unidades	
Cruce de Hoja	9730	Cruce de Hoja hoja 45° T-160		2 Unidades	
	9731	Cruce de Hoja hoja 45° 3 guías T-161		2 Unidades	
Boca Desagüe	8946	Boca Desagüe T-94 T-130		s/m	
Tapa Desagüe	8366	Tapa Desagüe T-69 T-131		2 Unidades	
Junta estanqueidad	9733	Junta de estanqu. marco corr. 3 guías T-163		2 Pares	
	9725	Junta de estanqu. marco corr. 1 guía		2 Pares	

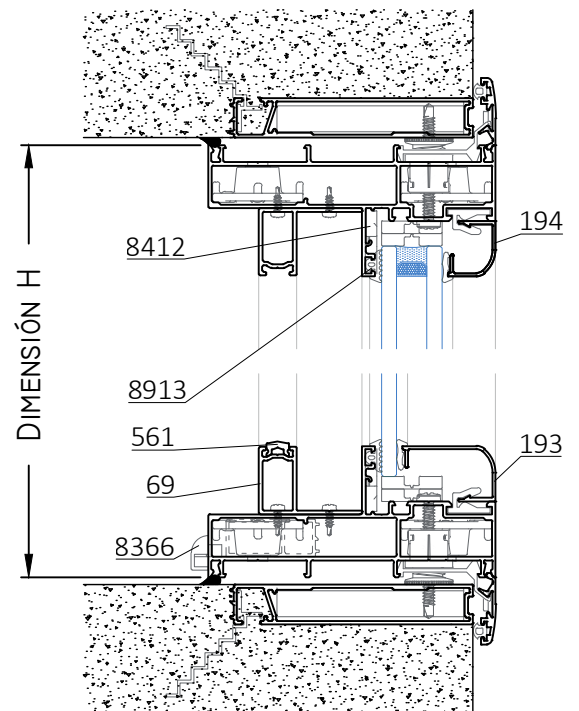
B-B Corte Vertical



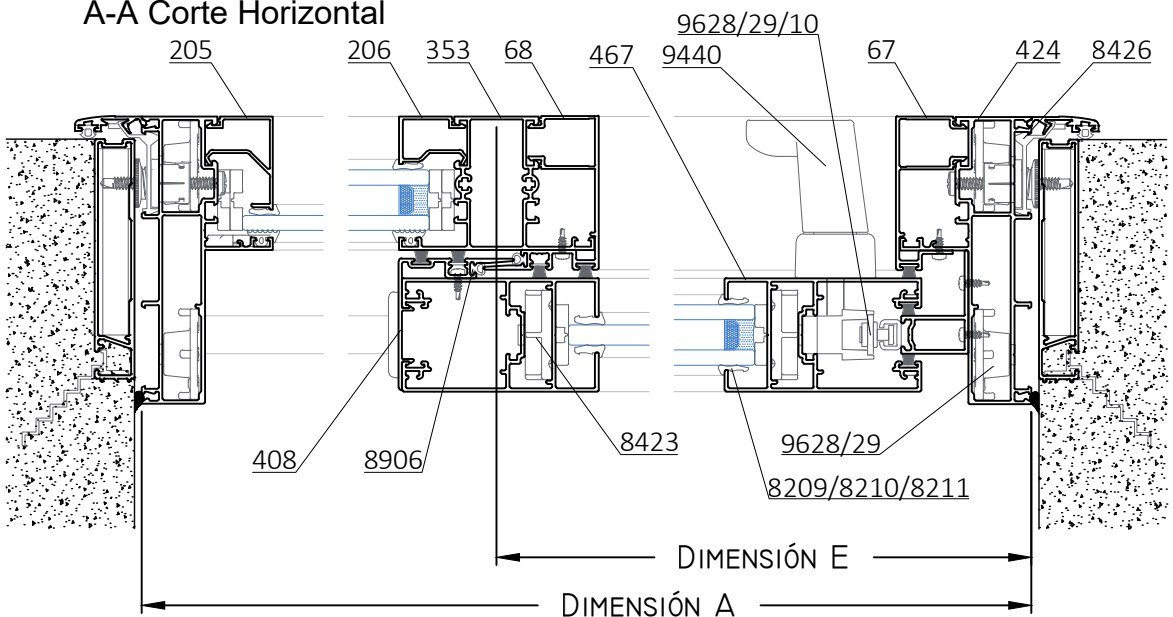
Vista m



C-C Corte Vertical



A-A Corte Horizontal



Escala 1:3

Tolerancia en Peso +/- 10% Tolerancia largo +10 mm -0 mm

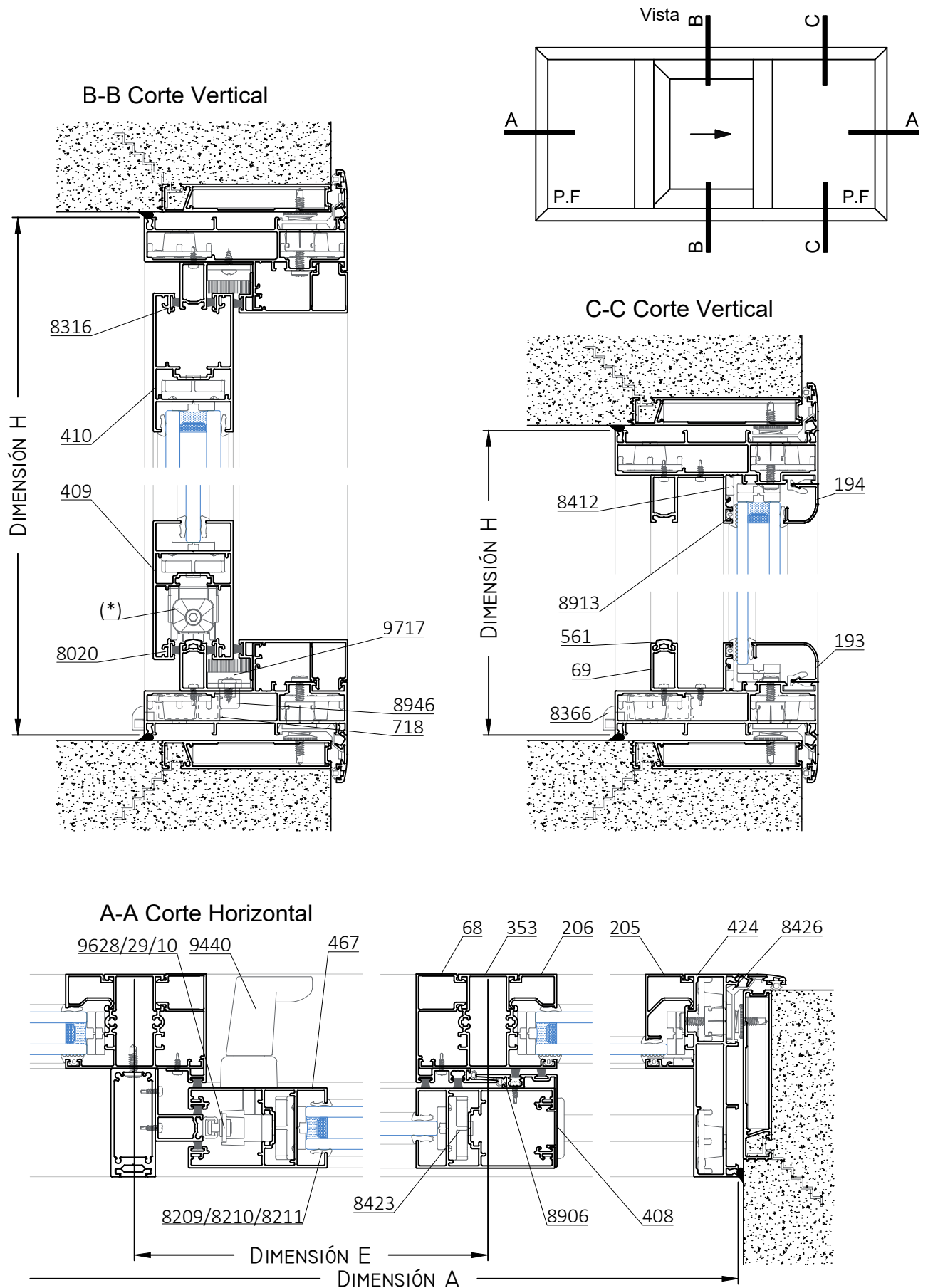
16-11-23 NIZA.84

Dimensiones de Corte						
Código	Peso Kg/m	Forma	Función	Cant.	Largo	Corte
424	1,49		Marco	2	A	45° 45°
				2	H	45° 45°
193/194/195 051/052/053	-		Contrav. Curvo/Recto	2	(A-E)-48	45° 45°
				2	H-60	45° 45°
205/206/209	-		Contrav. Recto	2	(A-E)-48	90° 90°
				2	H-104	90° 90°
353	1,05		Parante	1	H-60	90° 90°
561	0,09		Guía Inf. Marco	1	A-50	90° 90°
409 (V.S) 467 (D.V.H) 410 (D.V.H)	1,34		Hoja	2	E-5	45° 45°
	1,29			2	H-86	45° 45°
410 (D.V.H)	1,26					
408	0,46		Solapa cruce	1	H-86	90° 90°
067	0,55		Cierre marco	2	E-94	90° 90°
				1	H-60	90° 90°
068	0,71		Cierre parante	1	H-60	90° 90°
069	0,42		Guía fija móvil	2	A-50	90° 45°
				1	H-50	45° 45°

\* Medidas en milímetros  
s/m: según medida.

Corte Contramarco: pág. 24  
Corte Premarco: pág. 25

Detalle de Accesorios				S/Travesaño
Ítem	Código	Descripción	Forma	Cantidad
Esc. de Armado	9821 8047	Esc. de Armado Marco E-83		8 Unidades
	8423	Escuadra armado hojas E-69		4 Unidades
Clip	8916	Clip Contravidrios T-96		s/m
Burlete Vidrio	8913	Burlete de Acristalamiento B-68		2A-E + 2H
Cuña Vidrio	8209	Cuña Chica		2A-E + 2H
	8210	Cuña Mediana		4E + 4H
	8211	Cuña Grande		
Tornillo	8368	Tornillo Parker Parte I		4 Unidades
Tapón Hermetic.	9722	Tapón de Hermeticidad Caja de Agua		2 Unidades
Burlete Hermetic.	8906	Burlete AEL europeo solapa de cruce		2H
Felpa	8316	Felpa de Polipropileno 7 x 6 mm.		6E + 7H
Cierre Multipunto	9628	Mec. 4 Puntos e:15 mm de 1200 mm p/ 8 cunas		1 Unidad
	9629	Mec. 4 Puntos e:15 mm de 1600 mm p/ 8 cunas		
	9610	Mec. 4 Puntos e:15 mm de 1800 mm p/ 8 cunas		
	9619	Cuna 20 mm mecanismo multipunto		s/m
	9599	Suplemento de cuna multipunto 6 mm		s/m
9440	Manijas Acodadas Modelo SR Izq ó Der	-	1 Unidad	
Rodamientos	9974	Rueda simple JN 80 Kg hoja R-46		2 Unidades
	8125	Rueda simple Carrera 100 Kg hoja R-46		
	8140	Rueda simple Pabose 150 Kg hoja R-46		
	9975	Rueda doble JN 180 Kg hoja R-47		
	8126	Rueda doble Carrera 200 Kg hoja R-47		
	8141	Rueda doble Pabose 300 Kg hoja R-47		
Tope Central y Lat	9736	Tope Parante Central T-156		2 Unidades
	9735	Tope Parante Lateral T-165		2 Unidades
Cruce de Hoja	9717	Cruce de Hoja Fija Móvil		2 Unidades
Boca Desagüe	8946	Boca Desagüe T-94 T-130		s/m
Tapa Desagüe	8366	Tapa Desagüe T-69 T-131		2 Unidades



Escala 1:3

Tolerancia en Peso +/- 10% Tolerancia largo +10 mm -0 mm

16-11-23 NIZA.86

Dimensiones de Corte						
Código	Peso Kg/m	Forma	Función	Cant.	Largo	Corte
424	1,49		Marco	2	A	45° 45°
				2	H	45° 45°
193/194/195 051/052/053	-		Contrav. Curvo/Recto	4	(A-E-48)/2	45° 45°
				4	H-60	45° 45°
205/206/209	-		Contrav. Recto	4	(A-E-48)/2	90° 90°
				4	H-104	90° 90°
353	1,05		Parante	2	H-60	90° 90°
561	0,09		Guía Inf.	1	(A+E)/2-35	90° 90°
409 (V.S) 467 (D.V.H) 410 (D.V.H)	1,34 1,29 1,26		Hoja	2	E+9	45° 45°
				2	H-86	45° 45°
408	0,46		Solapa cruce	1	H-86	90° 90°
067	0,55		Cierre marco	2	E-81	90° 90°
				1	H-60	90° 90°
068	0,71		Cierre parante	1	H-60	90° 90°
069	0,42		Guía fija móvil	2	(A+E)/2-11	90° 45°
				1	H-50	45° 45°
998	1,08		Refuerzo inercial	1	H-50	90° 90°
703	0,15		Pletina	1	H-50	90° 90°

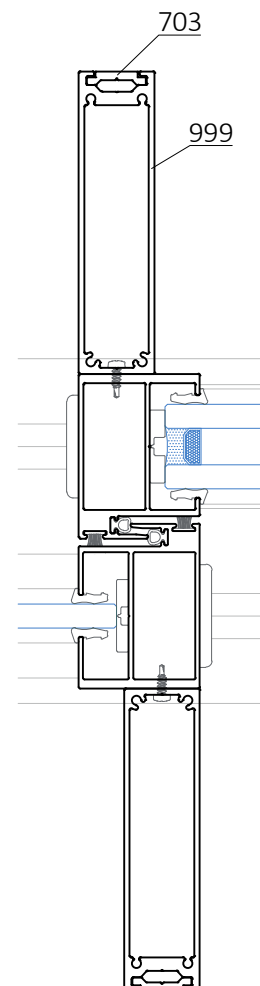
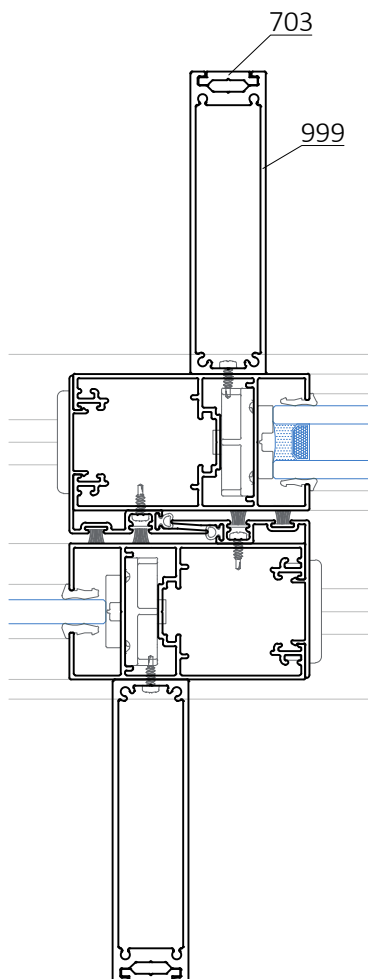
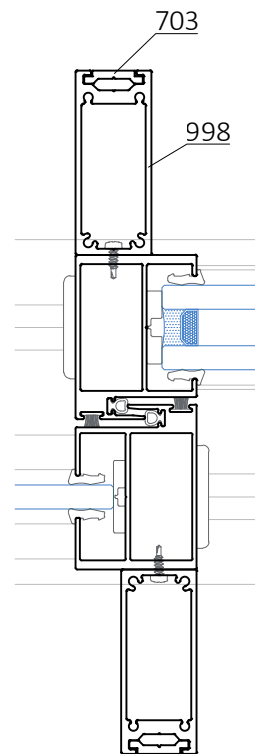
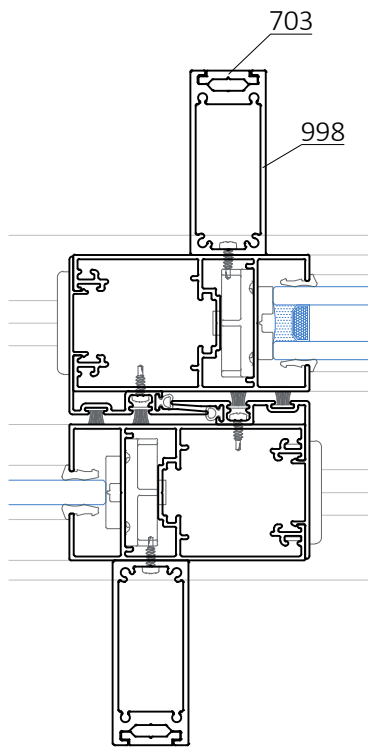
\*Medidas en milímetros  
Dimensiones de Corte Contramarco: pág. 24  
Dimensiones de Corte Premarco: pág. 25

Detalle de Accesorios					S/Travesaño
Ítem	Código	Descripción	Forma	Cantidad	
Esc. de Armado	9821 8047	Esc. de Armado Marco E-83		8 Unidades	
	8423	Escuadra armado hojas E-69		4 Unidades	
	Clip	8916	Clip Contravidrios T-96	-	s/m
Burlete Vidrio	8913	Burlete de Acristamiento B-68	-	2A-E + 4H	
Cuña Vidrio	8209	Cuña Chica		2A-E + 4H	
	8210	Cuña Mediana		4E + 4H	
	8211	Cuña Grande			
Tornillo	8368	Tornillo Parker Parte I		8 Unidades	
Tapón Hermetic.	9722	Tapón de Hermeticidad Caja de Agua		2 Unidades	
Burlete Hermetic.	8906	Burlete AEL europeo solapa de cruce		2H	
Felpa	8316	Felpa de Polipropileno 7 x 6 mm.		6E + 7H	
Cierre Multipunto	9628	Mec. 4 Puntos e:15 mm de 1200 mm p/ 8 cunas		1 Unidad	
	9629	Mec. 4 Puntos e:15 mm de 1600 mm p/ 8 cunas			
	9610	Mec. 4 Puntos e:15 mm de 1800 mm p/ 8 cunas			
	9619	Cuna 20 mm mecanismo multipunto			s/m
	9599	Suplemento de cuna multipunto 6 mm			s/m
	9440	Manijas Acodadas Modelo SR Izq / Der (par)			-
Rodamientos	9974	Rueda simple JN 80 Kg hoja R-46		2 Unidades	
	8125	Rueda simple Carrera 100 Kg hoja R-46			
	8140	Rueda simple Pabose 150 Kg hoja R-46			
	9975	Rueda doble JN 180 Kg hoja R-47			
	8126	Rueda doble Carrera 200 Kg hoja R-47			
	8141	Rueda doble Pabose 300 Kg hoja R-47			
Tope Central y Lat	9736	Tope Parante Central T-156		2 Unidades	
	9735	Tope Parante Lateral T-165		2 Unidades	
Cruce de Hoja	9717	Cruce de Hoja Fija Móvil	-	2 Unidades	
Boca Desagüe	8946	Boca Desagüe T-94 T-130		s/m	
Tapa Desagüe	8946	Tapa Desagüe T-69 T-131		2 Unidades	

Tolerancia en Peso +/- 10% Tolerancia largo +10 mm -0 mm

16-11-23 NIZA.87

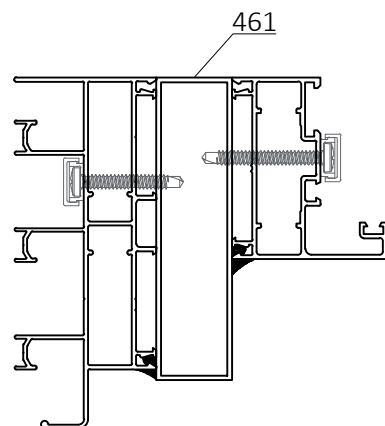
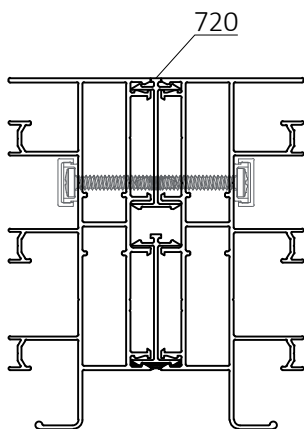
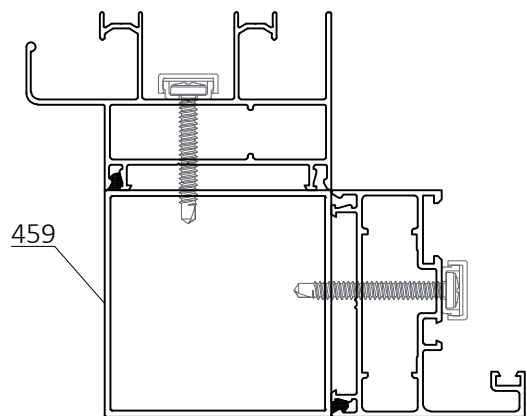
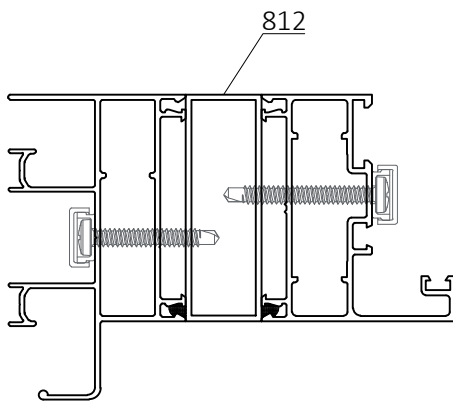
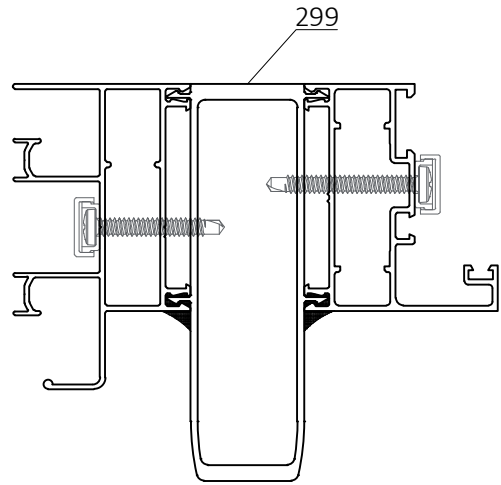
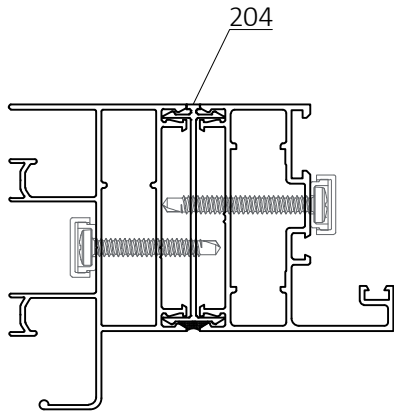




Escala 1:2.5

Tolerancia en Peso +/- 10% Tolerancia largo +10 mm -0 mm

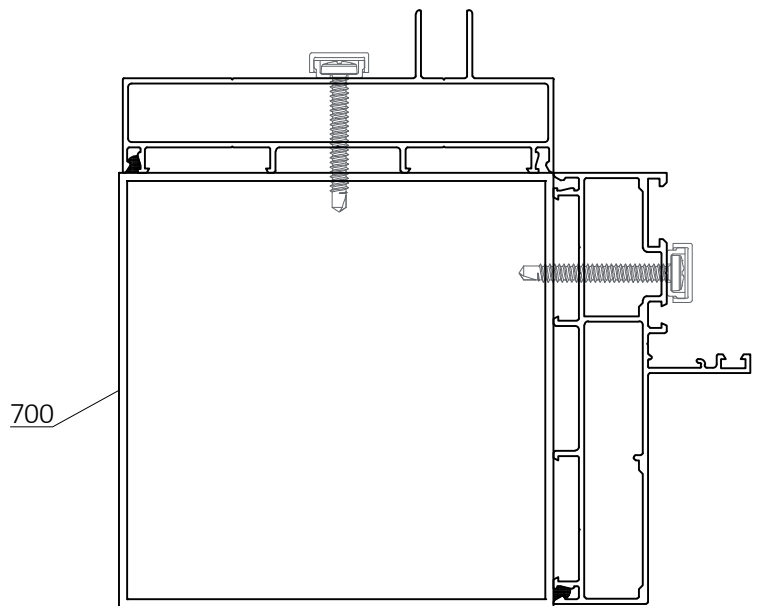
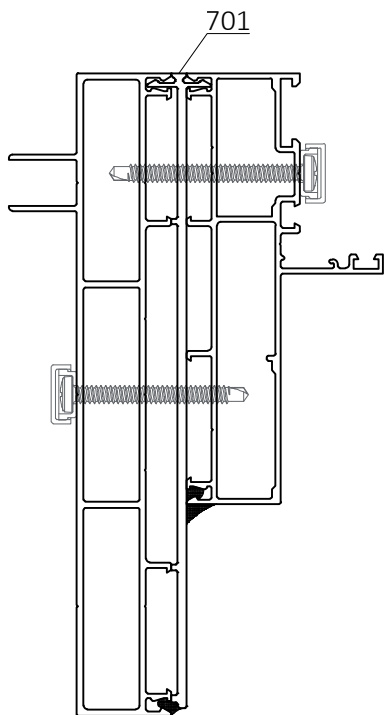
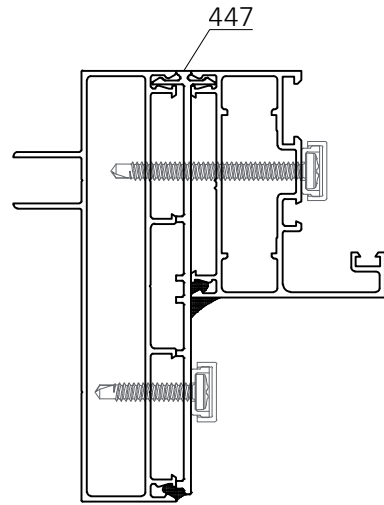
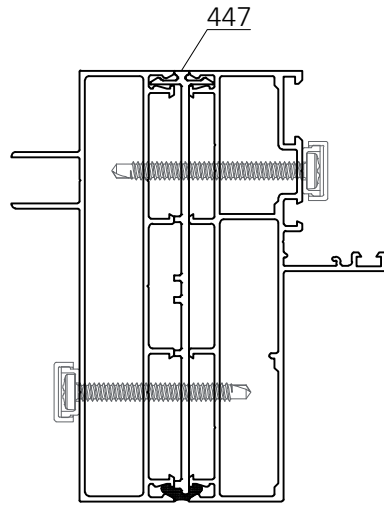
16-11-23 NIZA.88



Escala 1:2.5

Tolerancia en Peso +/- 10% Tolerancia largo +10 mm -0 mm

16-11-23 NIZA.89



Manual  
Mecanizados



Manual  
Punzonadora Niza

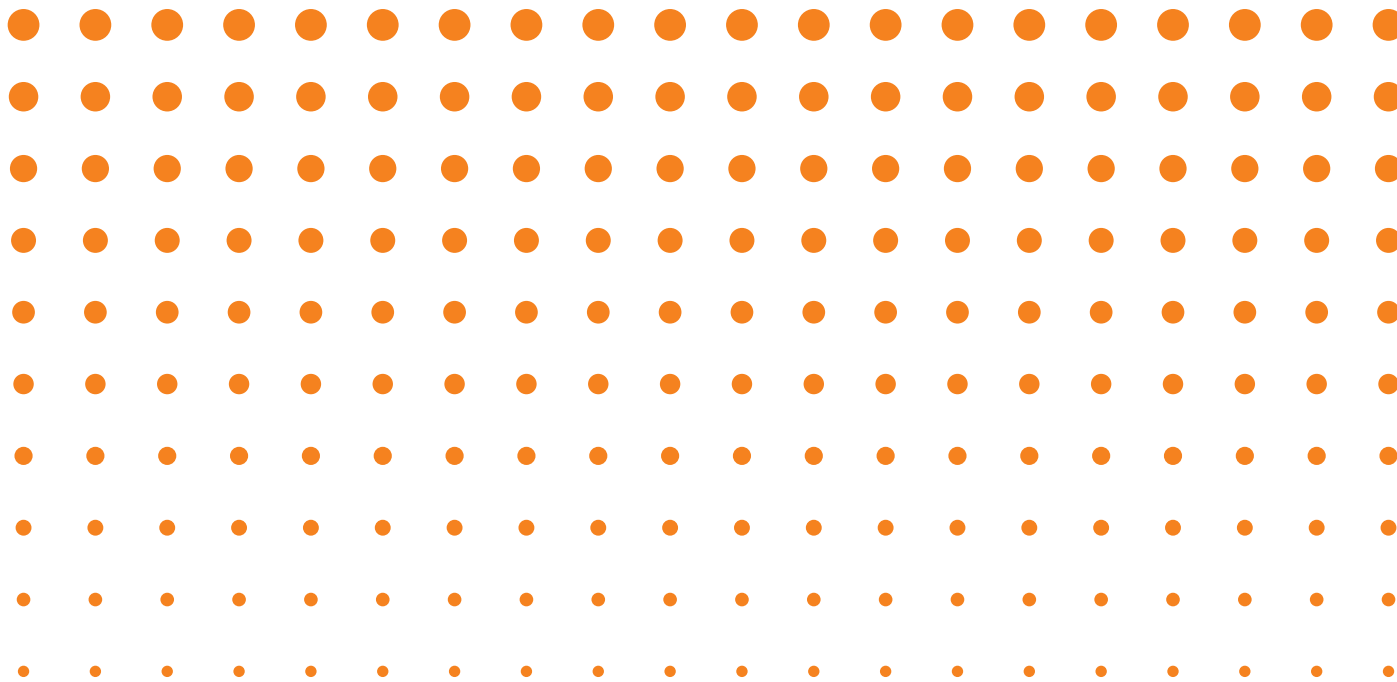
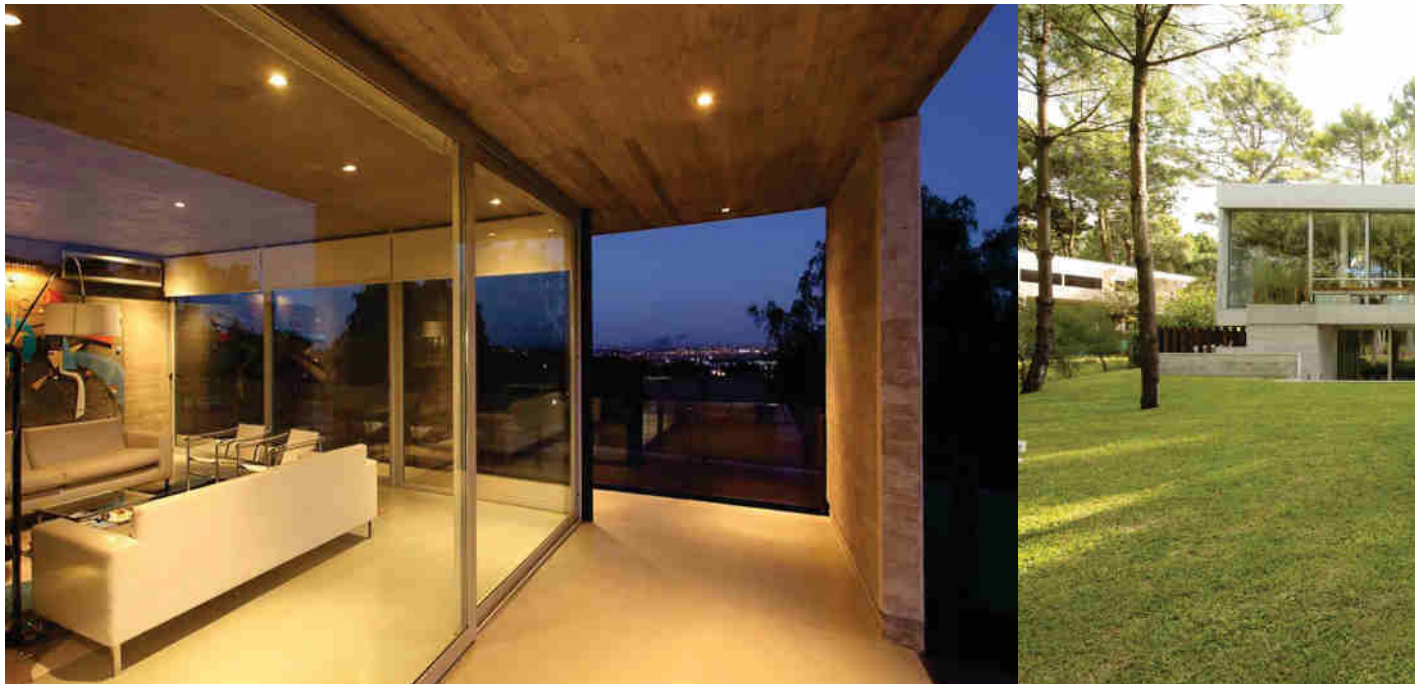


Manual  
Punzonadora Mónaco

Escala 1:2.5

Tolerancia en Peso +/- 10% Tolerancia largo +10 mm -0 mm

16-11-23 NIZA.90



Extrusión, Pintado y Centro de  
distribución de perfiles de aluminio

📍 Av. Zapiola 4561 (ex 2400) (B1883AVW)  
Bernal Oeste • Quilmes  
Buenos Aires • Argentina  
☎ +5411 4229.5200  
🌐 [www.alcemar.com.ar](http://www.alcemar.com.ar)