



línea  
Nueva Gamma



[www.alcemar.com.ar](http://www.alcemar.com.ar)

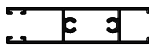
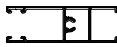



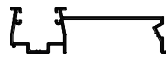
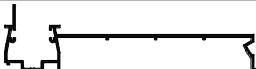

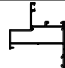


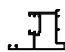
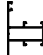


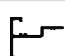
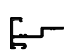

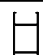
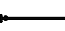
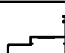


2	.....	Indice de Perfiles
5	.....	Detalle de Perfiles en Escala 1:1
42	.....	Acristalamiento
		Detalle de Armado
16	.....	Paño Fijo
18	.....	Ventana de Rebatir de 1 Hoja y Banderola
20	.....	Ventana de Rebatir de 2 Hojas
22	.....	Ventana de Proyección
24	.....	Puerta de Rebatir de 1 Hoja
26	.....	Puerta de Rebatir de 2 Hojas
28	.....	Ventana y Puerta Corrediza Opción de Armado "A" a 45°
30	.....	Ventana y Puerta Corrediza Opción de Armado "B" a 90°
32	.....	Ventana y Puerta Corrediza Opción de Armado "C" a 90°
34	.....	Ventana y Puerta Corrediza para DVH a 45°
36	.....	Ventana Desplazable
38	.....	Ventana Oscilo-Batiente
40	.....	Cálculo de Componentes Ventana Oscilo-Batiente
41	.....	Detalle de Armado y Mecanizado de Marco con Caja de Agua

**Dimensiones de corte:** Las medidas de corte contenidas en el presente catálogo son válidas únicamente para el armado de un prototipo, mediante el cual se deberá verificar el adecuado funcionamiento de todos los componentes a utilizar (Perfiles de Aluminio, Accesorios, Vidrios, etc.) antes de iniciar la producción en serie.

**Peso de las Barras de Perfiles:** El peso por metro de los perfiles es estimado, con una tolerancia de + / - 10%.

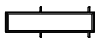

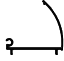






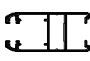
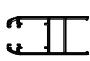
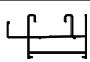
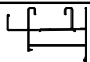




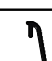
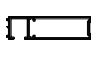




**Largo de las Barras de Perfiles:** La medida Standard de las Barras de Perfiles es de 6030 milímetros, salvo aclaración en contrario.

Alcemar S.A. se reserva el derecho de realizar cambios y/o modificaciones sin previo aviso de los artículos indicados en el presente Catálogo.

CODIGO	PESO (Kg/m)	T. x P.	DESCRIPCION	FORMA	PAG
5	0,81	4	Zócalo Alto para Puerta Corrediza		6
23	0,50	8	Zócalo para Ventana Corrediza - Línea Combinada		6
26	0,27	10	Encuentro Central para Ventana y Puerta Corrediza - Línea Combinada		6
27	0,18	20	Encuentro Central para 4 Hojas con Perfil 481 o 482 de Parante Lateral		6
108	0,47	6	Hoja de Mosquitero para Ventana y Puerta Corrediza, y Puerta Mosquitero		14
153 (a)	0,70	4	Guía de Cortina Común		15
154 (a)	1,02	4	Guía de Cortina Regulable (Barrio)		15
174 (a)	0,74	4	Marco para P. Fijo, V. Banderola, V. de Rebatir, Osclo-Batiente y P. de Rebatir		7
175 (a)	0,84	4	Marco con Contramarco para V. Banderola, V. de Rebatir, Oscilo-Batiente y P. de Rebatir		7
176 (a)	0,74	4	Hoja V/S para Ventana Banderola, Ventana de Rebatir y Oscilo-Batiente		8
177 (a)	0,69	4	Hoja DVH para Ventana Banderola, Ventana de Rebatir y Oscilo-Batiente		8
178	0,70	6	Encuentro Hojas de Rebatir		8
179	0,65	6	Travesaño		8
180 (a)	1,11	3	Hoja de Puerta sin Contravidrio para Vidrio Simple		9
181 (a)	1,07	3	Hoja de Puerta sin Contravidrio para Vidrio DVH		9
182	0,29	12	Porta Felpa Puerta		9
183	0,27	12	Porta Felpa Puerta con Solia		9
184	0,74	4	Travesaño Puerta de Rebatir sin Contravidrio para Vidrio Simple		10
185	0,67	4	Travesaño Puerta de Rebatir sin Contravidrio para Vidrio DVH		10
186	0,37	8	Acople Recto		11
187 (a)	0,72	4	Marco Desplazable		10
188 (a)	0,87	4	Hoja Desplazable		10
190	0,45	8	Travesaño de Mosquitero		14

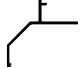





Referencia (a): Largo de la Barra 6150 milímetros

T. x P.: Tiras por Paquete

CODIGO	PESO (Kg/m)	T. x P.	DESCRIPCION	FORMA	PAG
196	1,13	3	Acople Recto Reforzado		11
197	0,51	6	Media Rótula Macho		11
198	0,54	6	Media Rótula Hembra		11
199 (a)	0,33	10	Soporte Tapacinta		15
200	0,15	20	Bota Agua		9
221 (a)	0,42	8	Premarco de 39.9mm		12
470	0,27	8	Perimetral de Vidrio Repartido		14
471	0,36	8	Central de Vidrio Repartido		14
480	0,58	6	Parante Central para Ventana y Puerta Corrediza Opción "C"		6
481	0,70	4	Hoja para Ventana y Puerta Corrediza - Línea Combinada		6
482	0,76	4	Hoja para Ventana y Puerta Corrediza con D.V.H		6
483	0,96	4	Marco para Ventana y Puerta Corrediza		5
484 (b)	1,06	4	Marco con Contramarco para Ventana y Puerta Corrediza		5
486	0,18	20	Contramarco Curvo Coplanar		12
518	1,00	4	Refuerzo de Parante		6
523	0,17	20	Contravidrio Curvo de 16mm		13
525	0,19	20	Contravidrio Curvo de 20mm		13
526	0,15	20	Contravidrio Curvo de 8mm		13
647 (a)	0,46	6	Premarco de 48 mm		12
683 (a)	0,60	6	Tapacinta		15
699	0,13	20	Contravidrio de 3mm		13
705	0,16	20	Contravidrio Curvo de 11mm		13
726	0,39	10	Umbral Transitable para Puerta de Rebatir		9

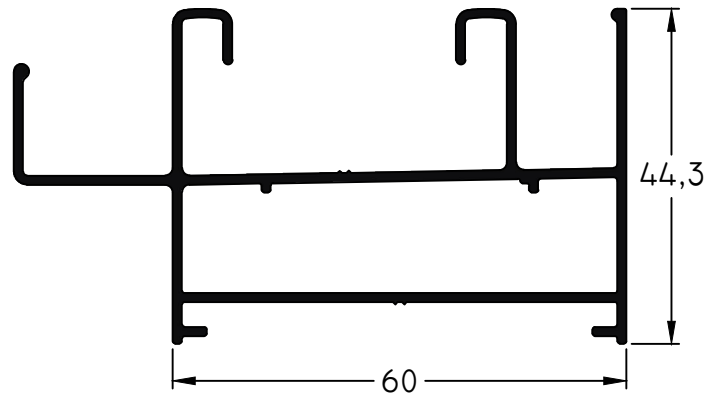
Referencia (a): Largo de la Barra 6150 milímetros  
 Referencia (b): Largo de la Barra 6300 milímetros

T. x P.: Tiras por Paquete

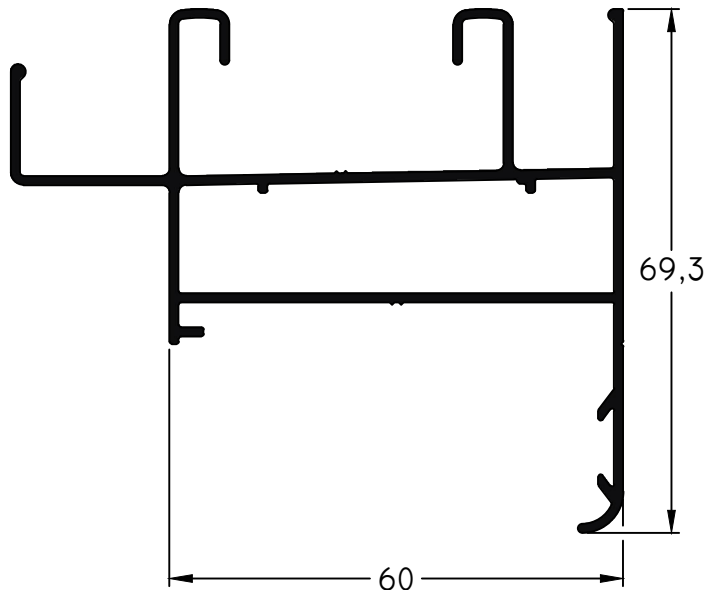
CODIGO	PESO (Kg/m)	T. x P.	DESCRIPCION	FORMA	PAG
844 (a)	0,40	8	Goteron Montaje Filo Exterior		15
877	0,30	20	Contravidrio Recto de 22 mm		13
878	0,25	20	Contravidrio Recto de 15,2 mm		13
885	0,20	20	Contravidrio Recto de 9 mm		13
887	0,19	20	Contravidrio Recto de 6 mm		13
9469	0,07	-	Varilla de Poliamida		8

Referencia (a): Largo de la Barra 6150 milímetros

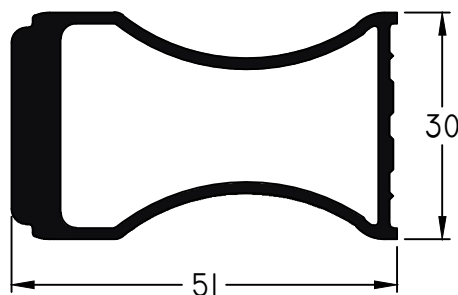
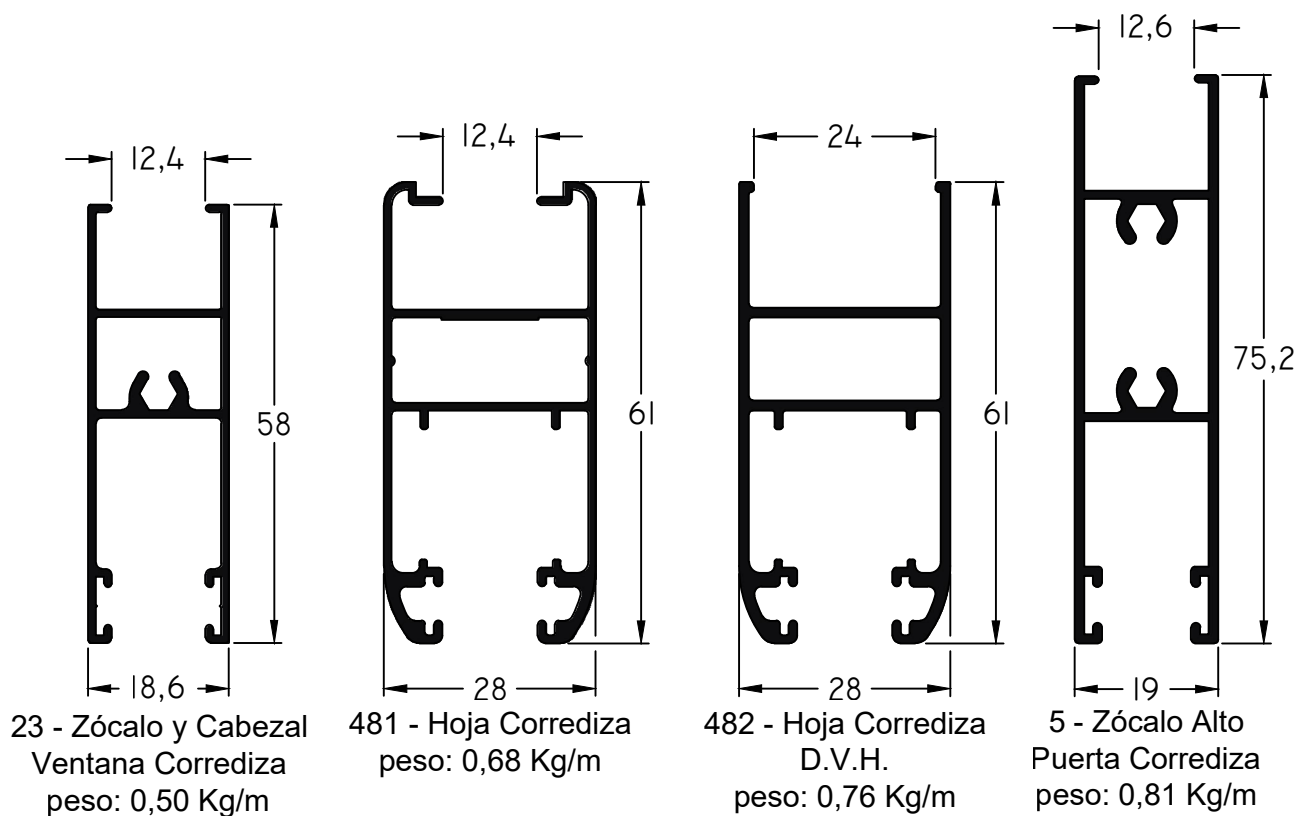
T. x P.: Tiras por Paquete



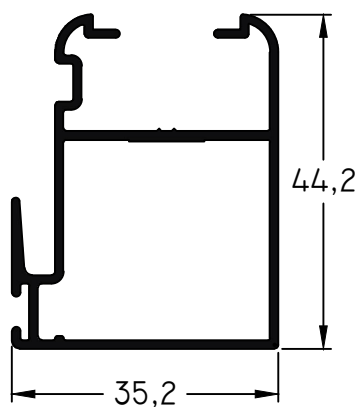
483 - Marco de 2 Guías  
peso: 0,96 Kg/m



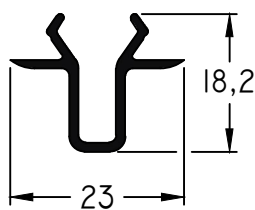
484 - Marco de 2 Guías  
con Contramarco  
peso: 1,06 Kg/m



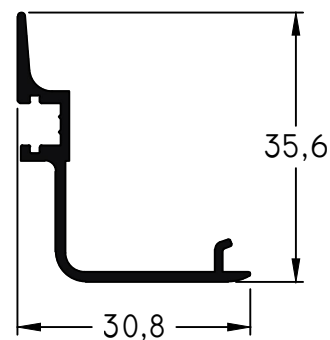
518 - Tirador  
peso: 1,00 Kg/m



480 - Parante Central v/p Corrediza  
peso: 0,58 Kg/m



27 - Encuentro 4 Hojas para Perfil 481 y 482  
peso: 0,18 Kg/m

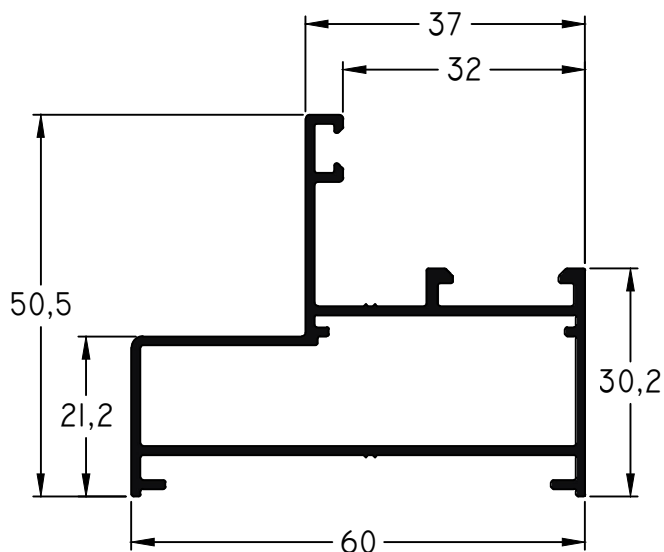


26 - Encuentro Hoja  
peso: 0,27 Kg/m

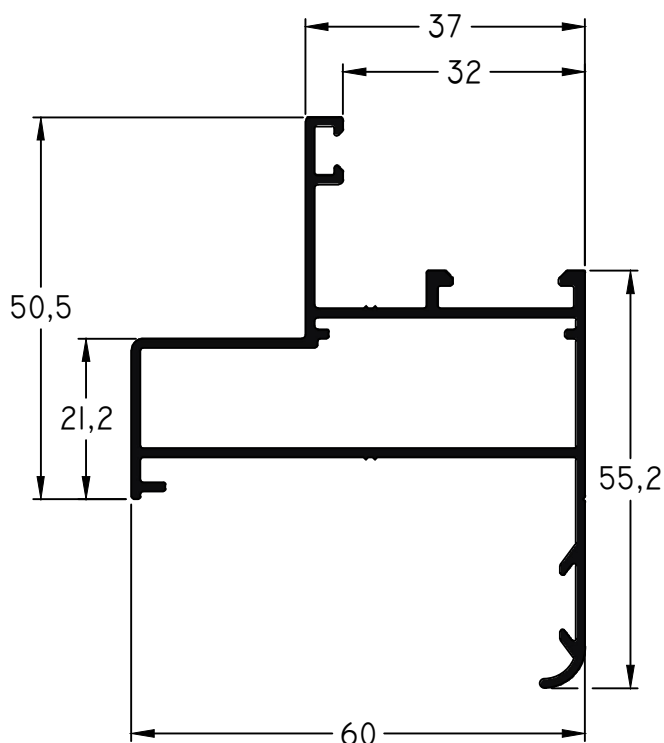
Escala 1:1

Tolerancia en Peso +/- 10% Tolerancia largo +10 mm -0 mm

14-05-20 GAMMA.6

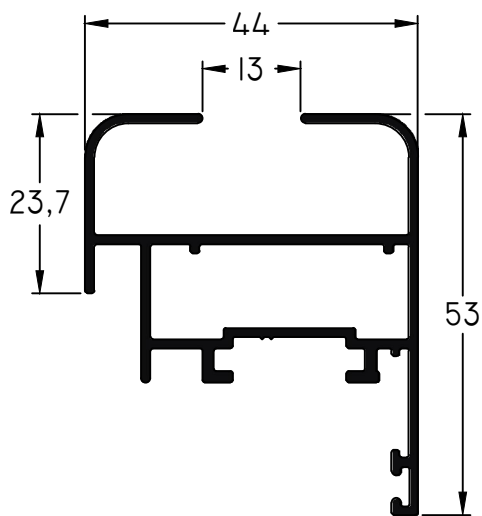


174 - Marco  
PF/VB/VR/VOB/PR/VBDE  
peso: 0,74 Kg/m

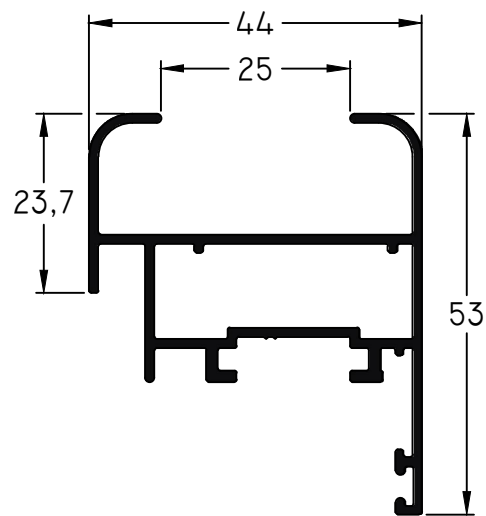


175- Marco con  
Contramarco  
PF/VB/VR/VOB/PR/VBDE  
peso: 0,84 Kg/m

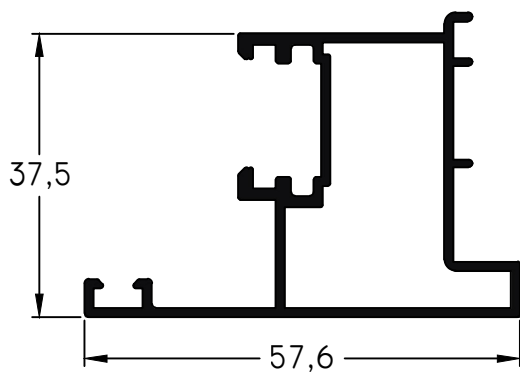




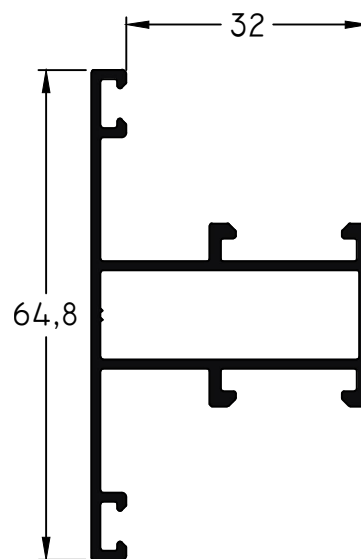
176 - Hoja Sin Contravidrio  
para Vidrio Simple  
VB/VR/VOB/VPBDE  
peso: 0,74 Kg/m



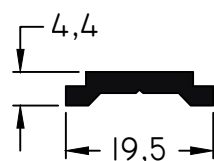
177- Hoja Sin Contravidrio  
para Vidrio D.V.H  
VB/VR/VOB/VPBDE  
peso: 0,69 Kg/m



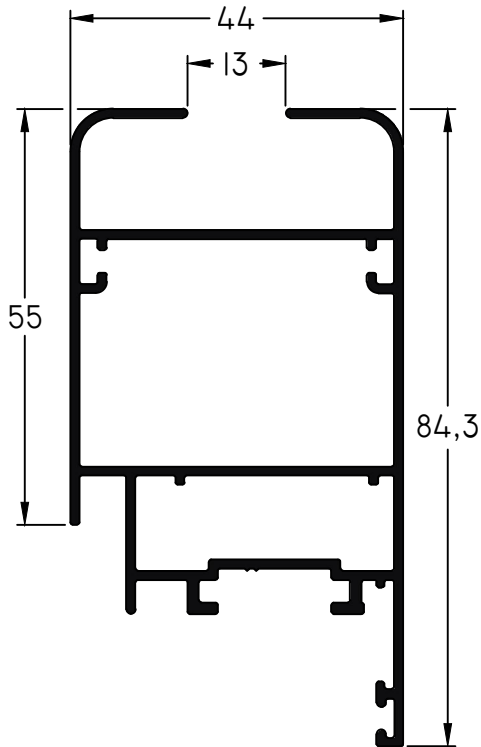
178 - Encuentro Hojas Rebatir  
peso: 0,70 Kg/m



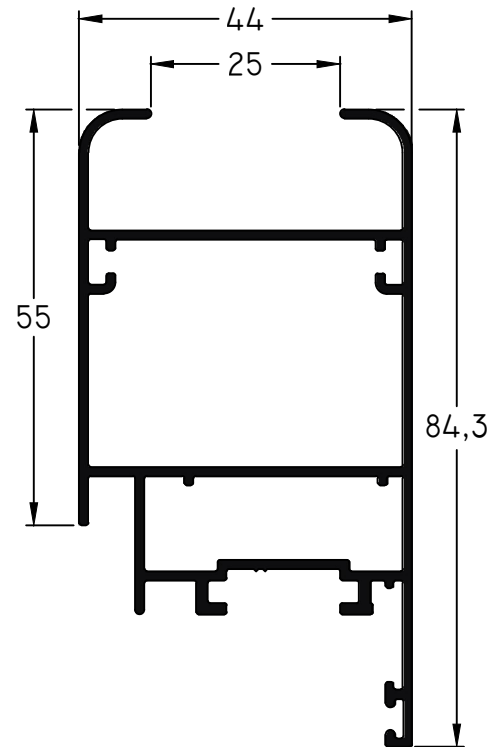
179 - Travesaño P.F  
peso: 0,65 Kg/m



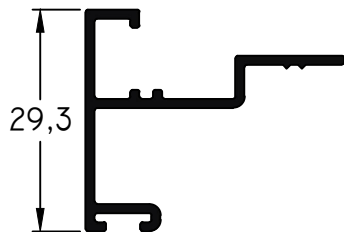
9469 - Varilla  
de Poliamida



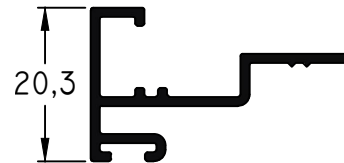
180- Hoja Puerta de Rebatir Sin Contravidrio para Vidrio Simple  
peso: 1,11 Kg/m



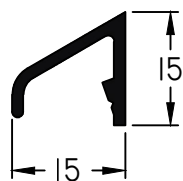
181- Hoja Puerta de Rebatir Sin Contravidrio para Vidrio D.V.H  
Puerta peso: 1,07 Kg/m



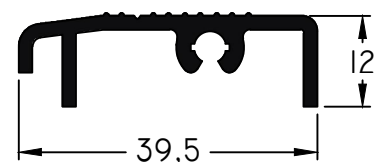
182 - Porta Felpa Puerta  
peso: 0,29 Kg/m



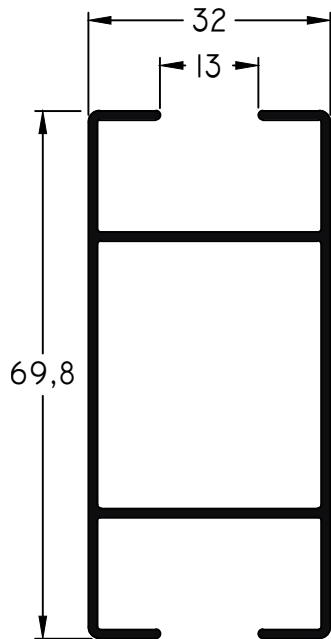
183 - Porta Felpa Puerta c/Solia  
peso: 0,27 Kg/m



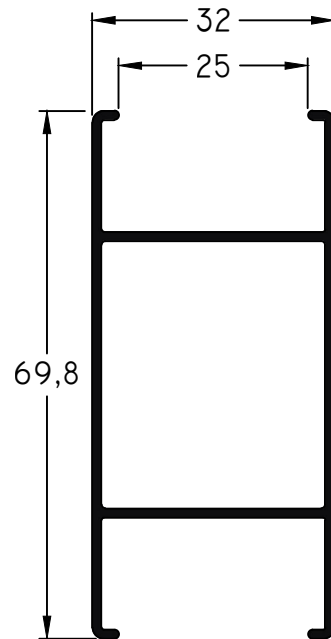
200 - Bota-Agua  
peso: 0,15 Kg/m



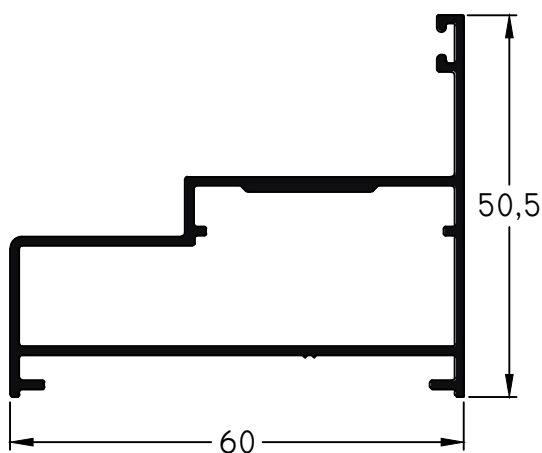
726 - Umbral Transitabile  
peso: 0,39 Kg/m



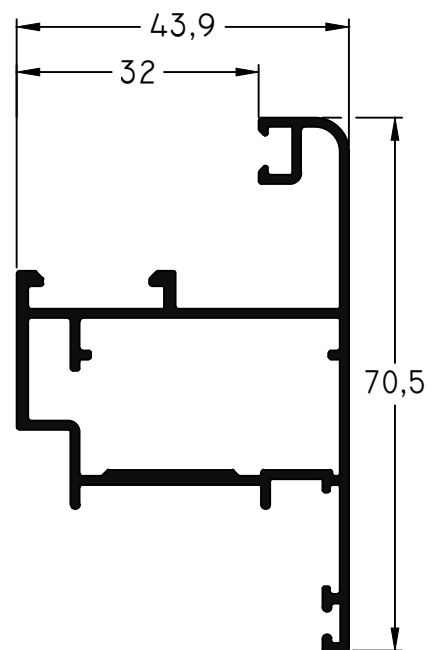
184 - Travesaño Puerta de Rebatir Sin Contravidrio para Vidrio Simple  
peso: 0,74 Kg/m



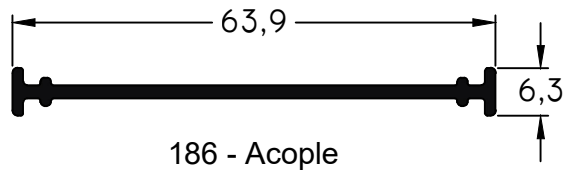
185 - Travesaño Puerta de Rebatir Sin Contravidrio para Vidrio D.V.H  
peso: 0,67 Kg/m



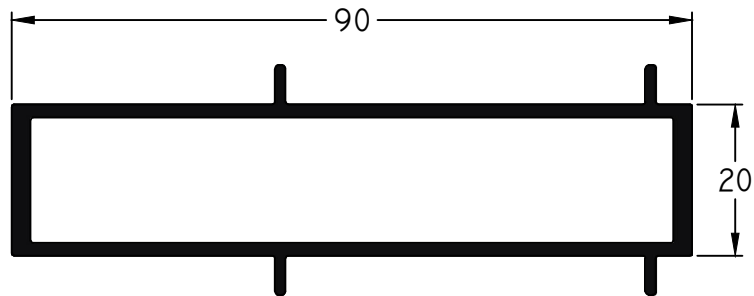
187 - Marco Desplazable  
peso: 0,72 Kg/m



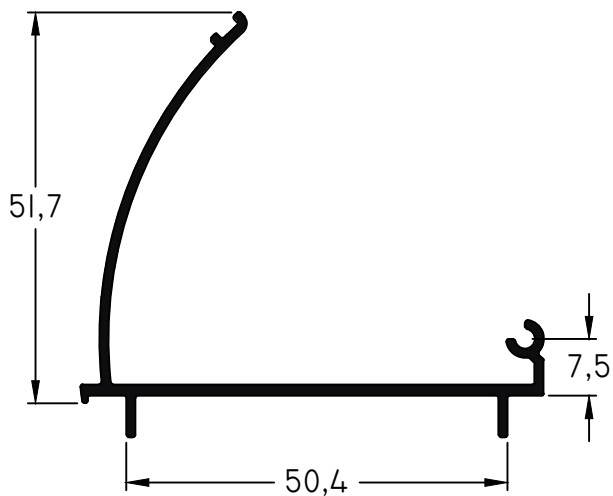
188 - Hoja Desplazable  
peso: 0,87 Kg/m



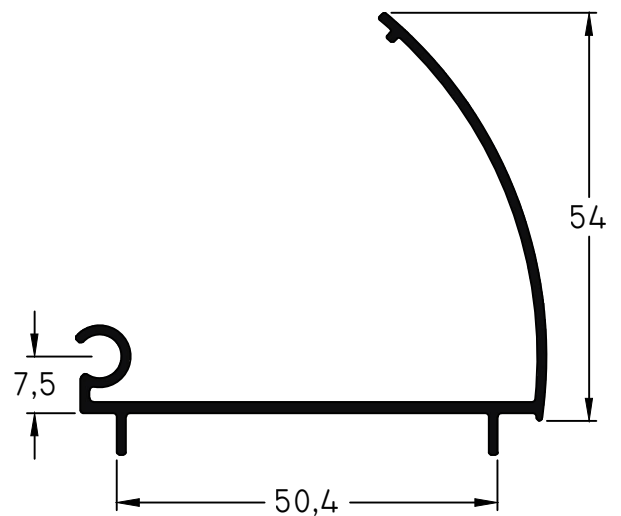
186 - Acople  
peso: 0,37 Kg/m



196 - Acople Recto Reforzado  
peso: 1,13 Kg/m

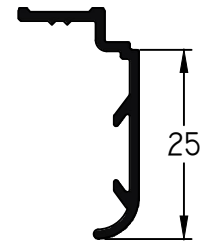


197 - Media Rótula Macho  
peso: 0,51 Kg/m



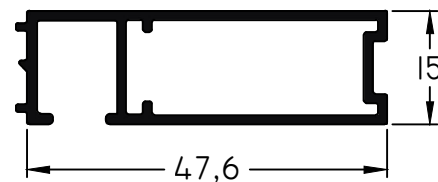
198 - Media Rótula Hembra  
peso: 0,54 Kg/m

Dimensiones de Corte Contramarco 486	Ventana			Puerta		
	Cant.	Largo	Corte	Cant.	Largo	Corte
	2	A+50	45° 45°	1	A+50	45° 45°
2	H+50	45° 45°	2	H+25	45° 90°	



486 - Contramarco  
peso: 0,18 Kg/m

Dimensiones de Corte Premarco 647	Cant.	Largo	Corte
	2	A+36	45° 45°
	2	H+36	45° 45°



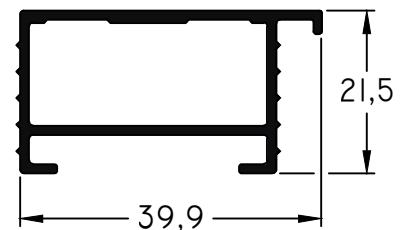
647 - Premarco  
peso: 0,46 Kg/m

Accesorios Premarco				
Ítem	Código	Descripción	Forma	Cantidad
Esc. de Armado	8725	Escuadra para Premarco 647 (27,6 mm.)		4 Unidades
Tornillo	8379	Tornillo Punta Mecha		s/m
Grampa	8722	Grampa de Amure		s/m
Esquinero	8724	Escuadra Esquinera de Premarco		4 Unidades

Nota: Si la carpintería utiliza premarco, contemplar taco de regulación + tapa cabeza tornillo + tornillo de fijación s/m.

s/m: según medida.

Dimensiones de Corte Premarco 221	Cant.	Largo	Corte
	2	A+50	45° 45°
	2	H+50	45° 45°



221 - Premarco de 39.9 mm  
peso: 0,42 Kg/m

Accesorios Premarco 221				
Ítem	Código	Descripción	Forma	Cantidad
Esc. de Armado	8034	Escuadra de 31 mm		4 Unidades
Tornillo	8379	Tornillo Punta Mecha		s/m
Grampa	8727	Grampa de Amure S-04		s/m
Esquinero	8724	Esquinero de Premarco		4 Unidades

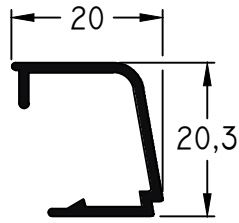
Nota: Si la carpintería utiliza premarco, contemplar taco de regulación + tapa cabeza tornillo + tornillo de fijación s/m.

s/m: según medida.

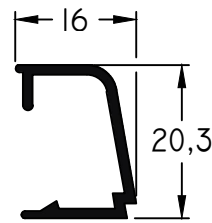
Escala 1:1

Tolerancia en Peso +/- 10% Tolerancia largo +10 mm -0 mm

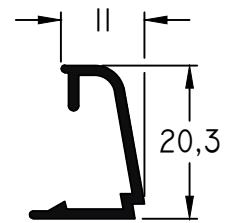
14-05-20 GAMMA.12



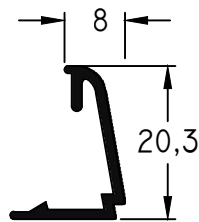
525 - Contravidrio  
peso: 0,19 Kg/m



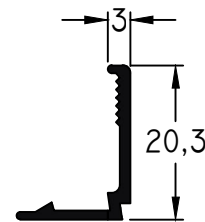
523 - Contravidrio  
peso: 0,17 Kg/m



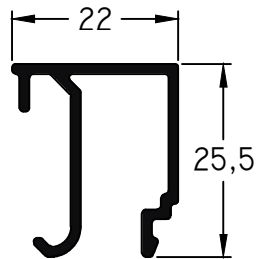
705 - Contravidrio  
peso: 0,16 Kg/m



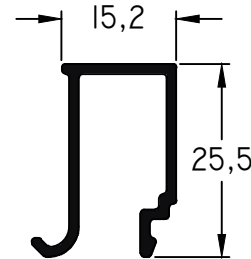
526 - Contravidrio  
peso: 0,15 Kg/m



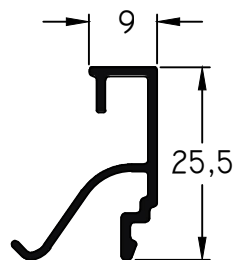
699 - Contravidrio  
peso: 0,13 Kg/m



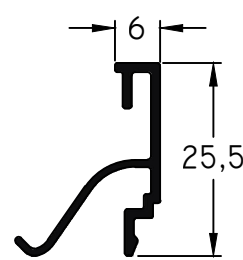
877 - Contravidrio  
peso: 0,30 Kg/m



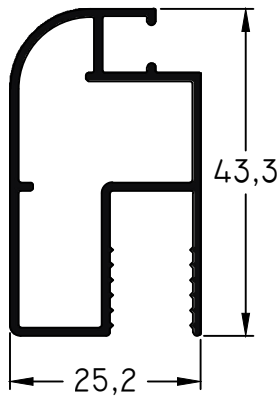
878 - Contravidrio  
peso: 0,25 Kg/m



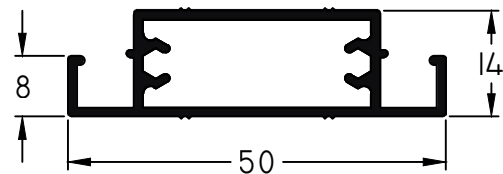
885 - Contravidrio  
peso: 0,20 Kg/m



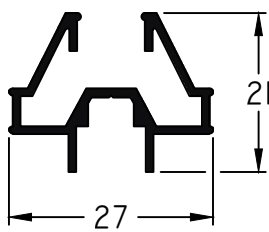
887 - Contravidrio  
Recto de 6 mm  
peso: 0,19 Kg/m



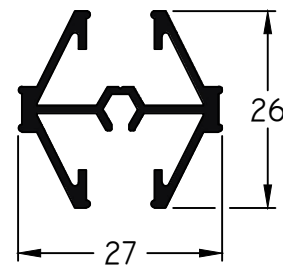
108 - Hoja de Mosquitero  
peso: 0,47 Kg/m



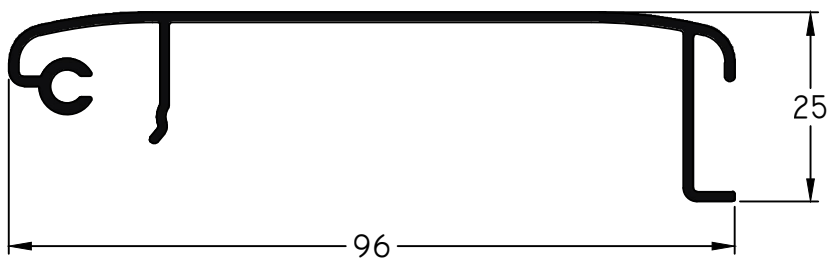
190 - Travesaño  
de Mosquitero  
peso: 0,45 Kg/m



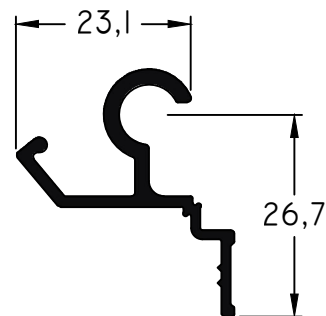
470 - Perimetral  
peso: 0,27 Kg/m



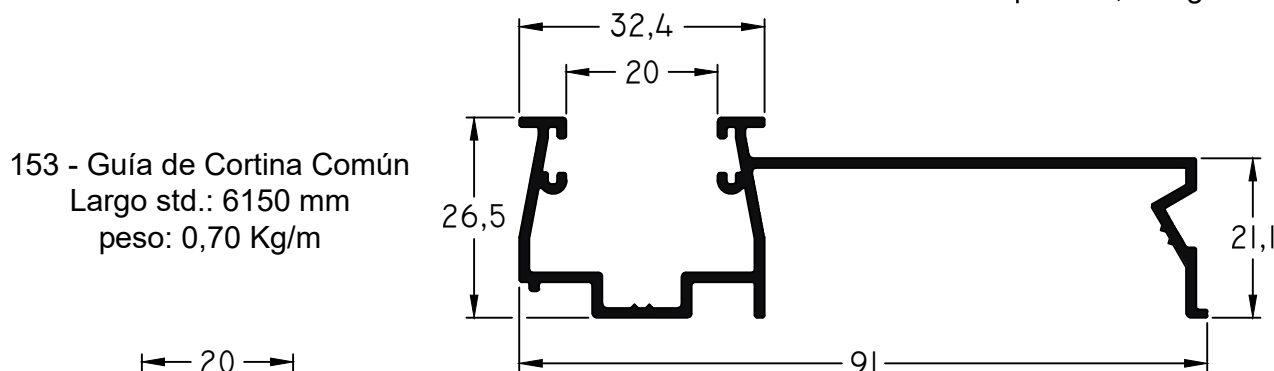
471 - Travesaño  
peso: 0,36 Kg/m



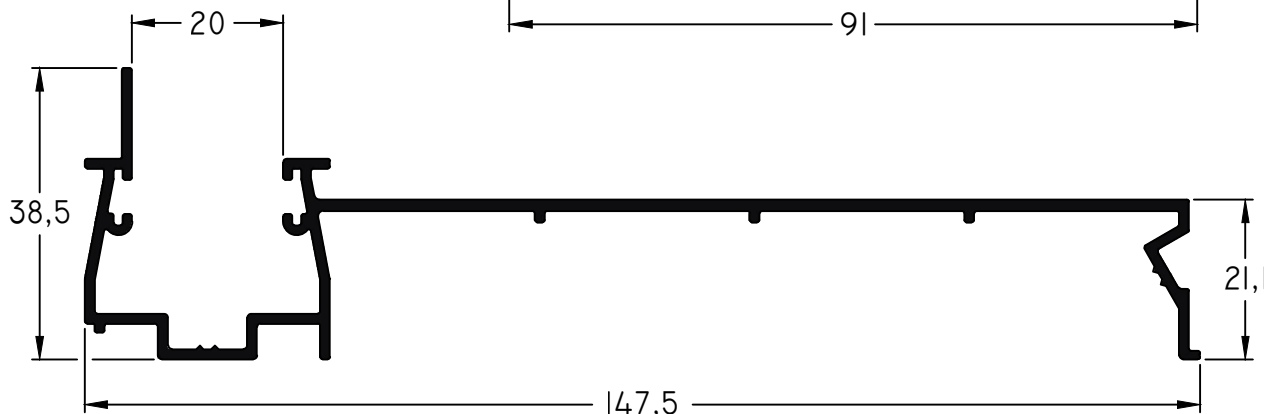
683 - Tapacinta  
peso: 0,60 Kg/m



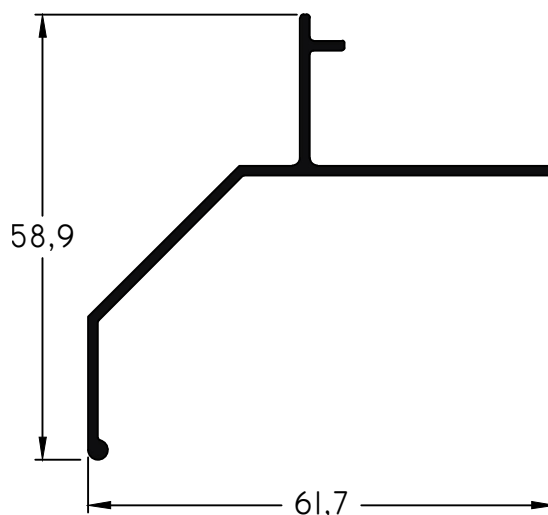
199 - Soporte Tapacinta  
peso: 0,33 Kg/m



153 - Guía de Cortina Común  
Largo std.: 6150 mm  
peso: 0,70 Kg/m



154 - Guía de Cortina Regulable (Tipo Barrio)  
Largo std.: 6150 mm  
peso: 1,02 Kg/m

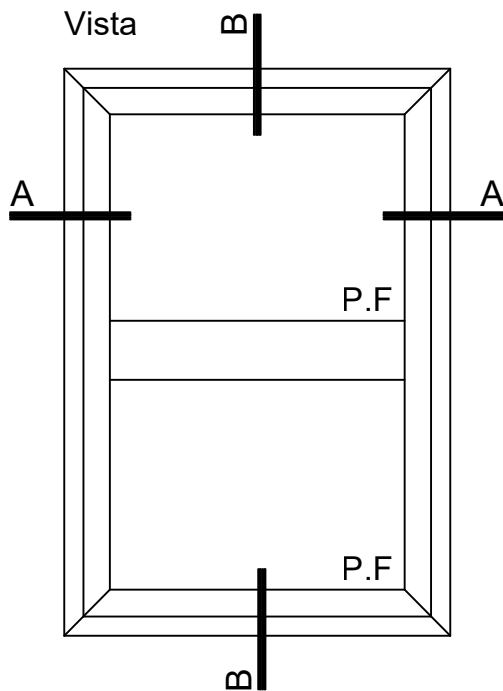


844 - Goteron Montaje Filo Ext.  
Peso: 0,40 Kg/m

Escala 1:1  
Tolerancia en Peso +/- 10% Tolerancia largo +10 mm -0 mm

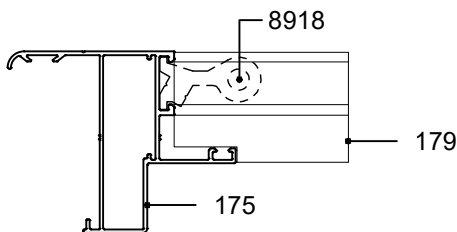
14-05-20 GAMMA.15



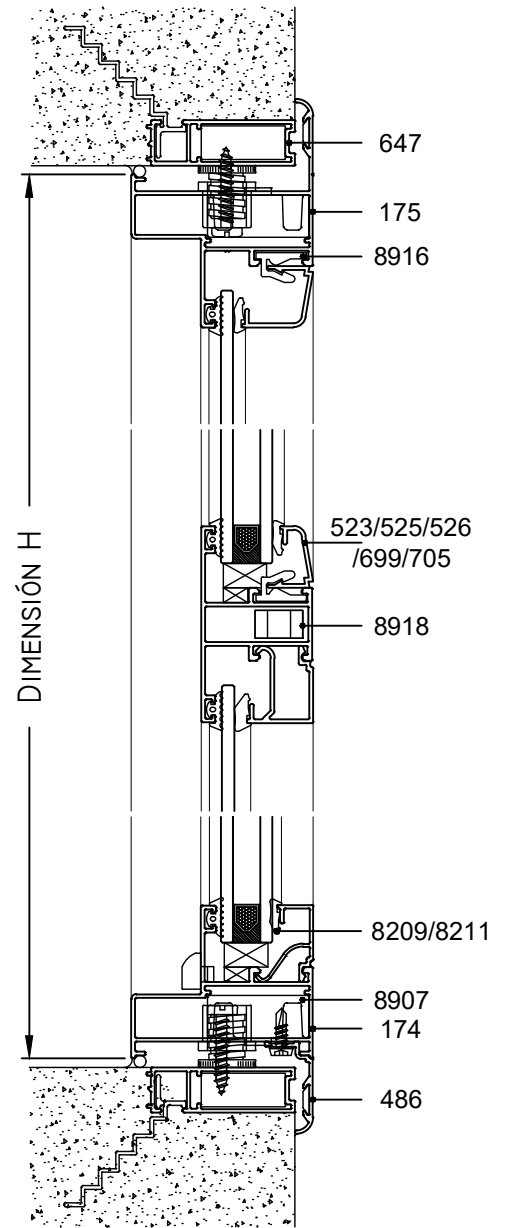


Vista exterior.

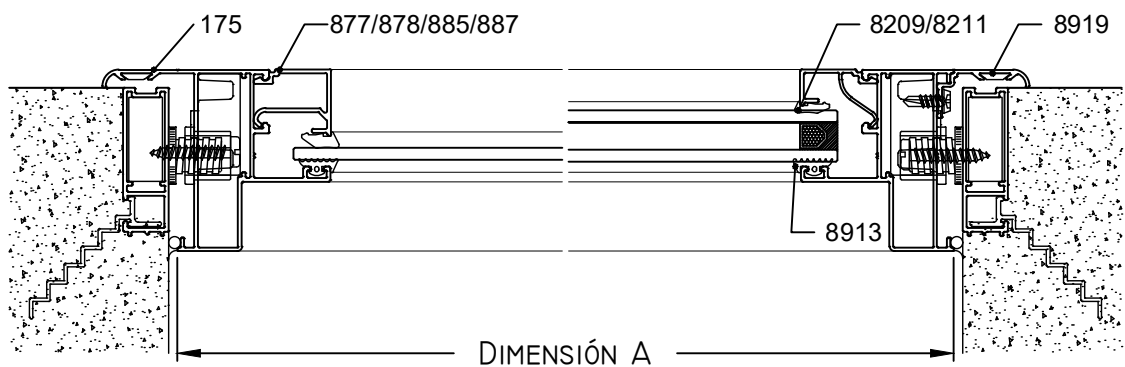
Detalle de fijación travesaño



B-B Corte Vertical



A - A Corte Horizontal



Escala 1:2.5

Tolerancia en Peso +/- 10% Tolerancia largo +10 mm -0 mm

14-05-20 GAMMA.16

Dimensiones de Corte						
Código	Peso Kg/m	Forma	Función	Cant.	Largo	Corte
174	0,74		Marco	2	A	45° 45°
				2	H	45° 45°
523/526 699/705	-	-	Contrav. Curvo	2	A-60	45° 45°
				2	H-60	45° 45°
877/878 885/887	-	-	Contrav. Recto	2	A-60	90° 90°
				2	H-101	90° 90°
179	0,65		Travesaño	-	H-60	90° 90°
486	0,18		Contra - Marco	2	A+50	45° 45°
				2	H+50	45° 45°

Dimensiones de Corte Premarco: pág. 12

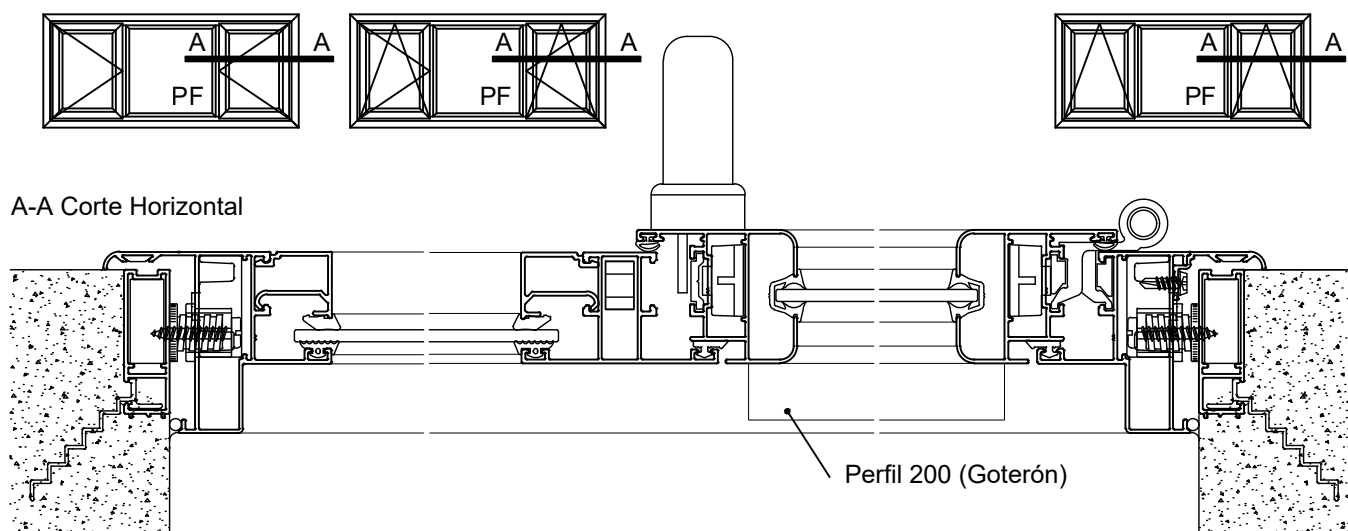
\* Medidas en milímetros

Detalle de Accesorios				S/Travesaño	C/ 1 Travesaño
Ítem	Código	Descripción	Forma	Cantidad	Cantidad
Esc. de Armado	8907	Escuadra de Armado A-700		4 Unidades	4 Unidades
	8036	Esc. de Armado Parte "A" de 57mm		4 Unidades	4 Unidades
Clip	8916	Clip Contravidrios Curvos T-96		s/m	s/m
Burlete Vidrio	8913	Burlete de Acristalamiento B-68		2A + 2H	2A + 2H + 2 Largos x Trav.
Cuña Vidrio	8209	Cuña Chica		2A + 2H	2A + 2H + 2 Largos x Trav.
	8210	Cuña Mediana			
	8211	Cuña Grande			
Fij. Travesaño	8918	Fijador Travesaño E-71		-	2 Unidades x Travesaño

s/m: según medida.

Accesorios Premarco: pág. 12

Es posible combinar el Paño Fijo con Ventanas de Rebatir, Ventanas Oscilo-Batientes y Ventanas Banderola utilizando un mismo Marco Perimetral.

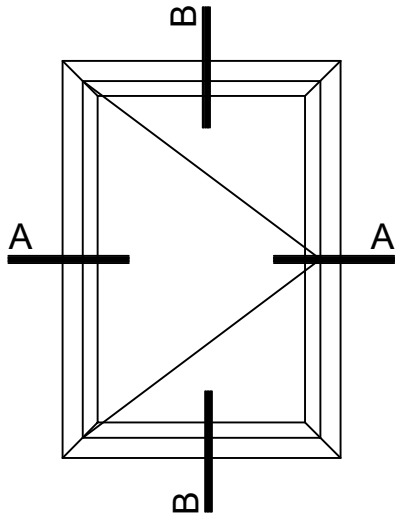


Escala 1:2.5

Tolerancia en Peso +/- 10% Tolerancia largo +10 mm -0 mm

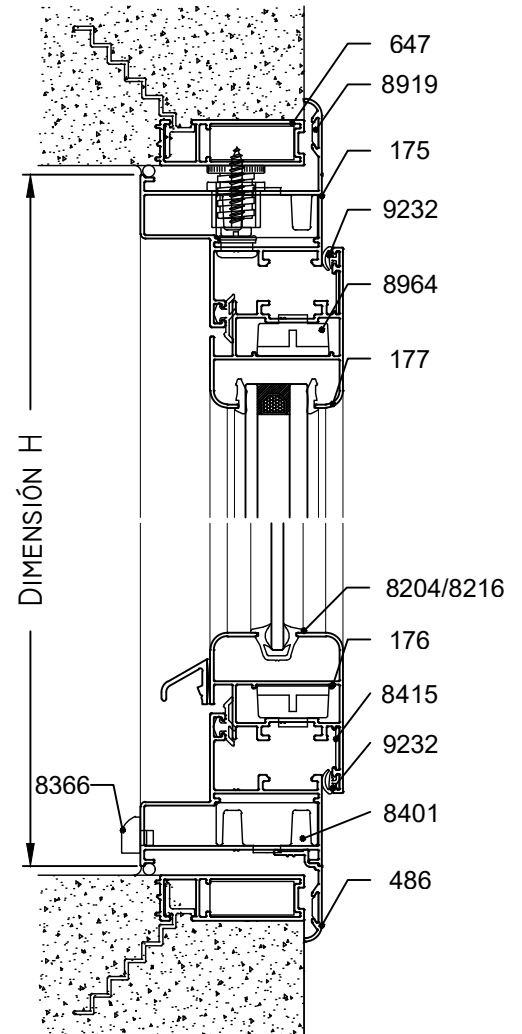
14-05-20 GAMMA.17

Vista

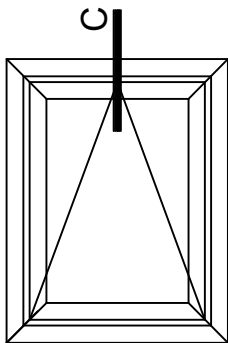


Vista exterior.

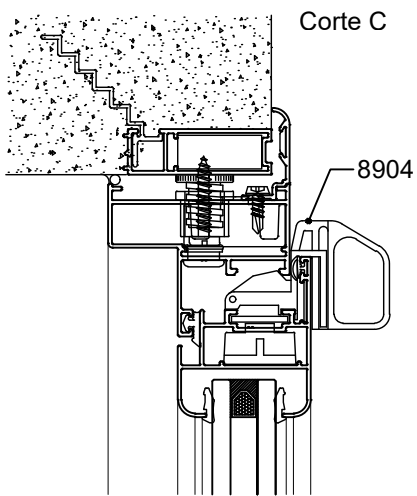
B-B Corte Vertical



Opción de Banderola

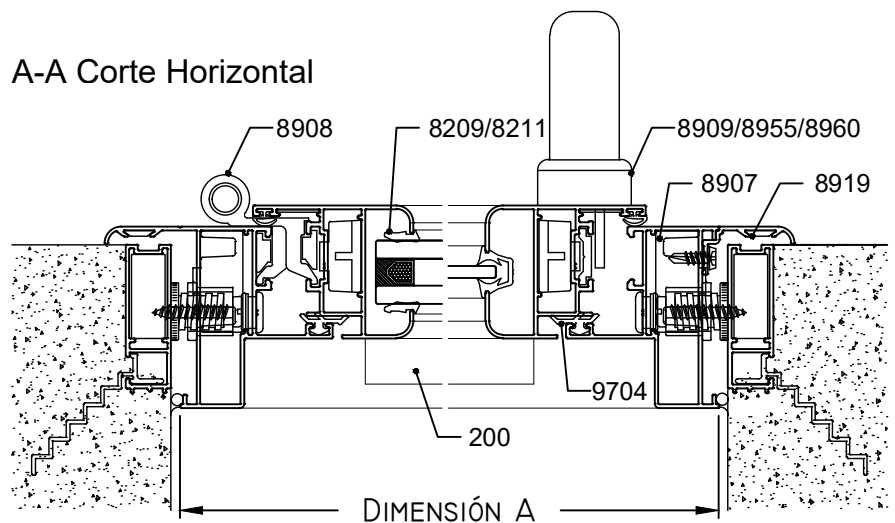


Corte C



Opción Oscilo-Batiente en página 38

A-A Corte Horizontal



Escala 1:2.5

Tolerancia en Peso +/- 10% Tolerancia largo +10 mm -0 mm

14-05-20 GAMMA.18

Dimensiones de Corte				De Rebatir			Banderola		
Código	Peso Kg/m	Forma	Función	Cant.	Largo	Corte	Cant.	Largo	Corte
174	0,74		Marco	2	A	45° 45°	2	A	45° 45°
				2	H	45° 45°	2	H	45° 45°
177	0,69		Hoja	2	A-48	45° 45°	2	A-48	45° 45°
176	0,74			2	H-48	45° 45°	2	H-48	45° 45°
Varilla 9469	0,07		Pletina	2	S/F	90° 90°	-	-	-
200	0,15		Bota-Agua	1	A-123	90° 90°	1	A-107	90° 90°
486	0,18		Contra - Marco	2	A+50	45° 45°	2	A+50	45° 45°
				2	H+50	45° 45°	2	H+50	45° 45°

Dimensiones de Corte Premarco: pág. 12

S/F: Según Falleba

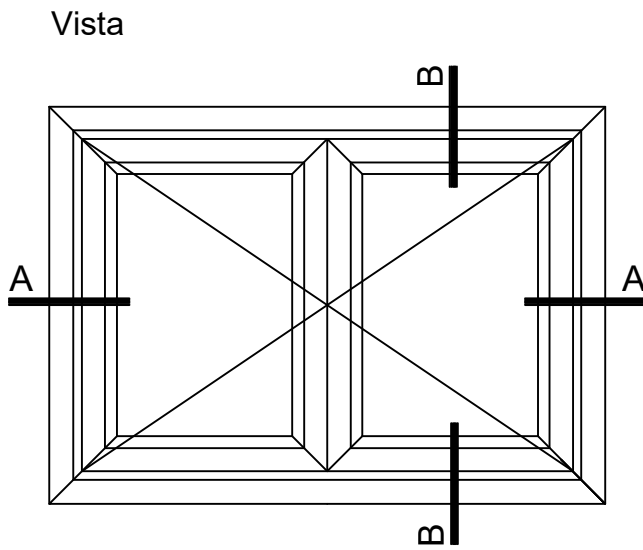
\* Medidas en milímetros

Detalle de Accesorios				De Rebatir	Banderola
Ítem	Código	Descripción	Forma	Cantidad	Cantidad
Esc. de Armado	8907	Escuadra de Armado A-700		4 Unidades	4 Unidades
	8036	Esc. de Armado Parte "A" de 57mm		4 Unidades	4 Unidades
	8964	Esc. de Armado Hoja CON-359		4 Unidades	4 Unidades
Esc. de Alineación	8415	Esc. de Alineación E-62		4 Unidades	4 Unidades
Burlate Vidrio	8204	Burlate Universal B-7		2A + 2H	2A + 2H
	8216				
Cuña Vidrio	8209	Cuña Chica		2A + 2H	2A + 2H
	8210	Cuña Mediana			
	8211	Cuña Grande			
Burlate Hermetic.	9232	Burlate hermeticidad lengüeta		2A + 2H	2A + 2H
	9704	Burlate de contacto exterior		2A + 2H	2A + 2H
Cierre	8909	Falleba Prima H-47 con Kit		1 Unidad	-
	8955	Falleba Nova H-86 con Kit			
	8960	Falleba Marsella H-86 con Kit			
	8904	Traba Banderola H-52		-	1 Unidad (*)
Brazo Sostén	8443	Brazo Sostén Banderola H-53	-	-	1 Par
Bisagra	8908	Bisagra H-61 de 2 piezas con Kit		2 Unidades	2 Unidades
Sostén de Hoja	8433	Sostén de Hoja H-44	-	1 Unidad	1 Unidad
Tapa Desagüe	8366	Tapa Desagüe T-69		2 Unidades	2 Unidades
Tapón Hermetic.	8401	Tapón de Hermeticidad Caja de Agua		2 Unidades	2 Unidades

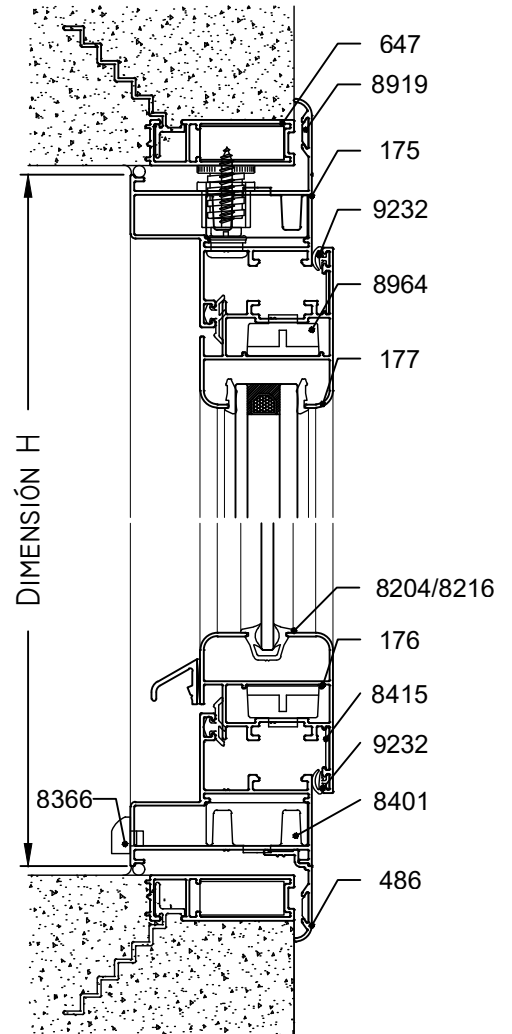
s/m: según medida.

Accesorios Premarco: pág. 12

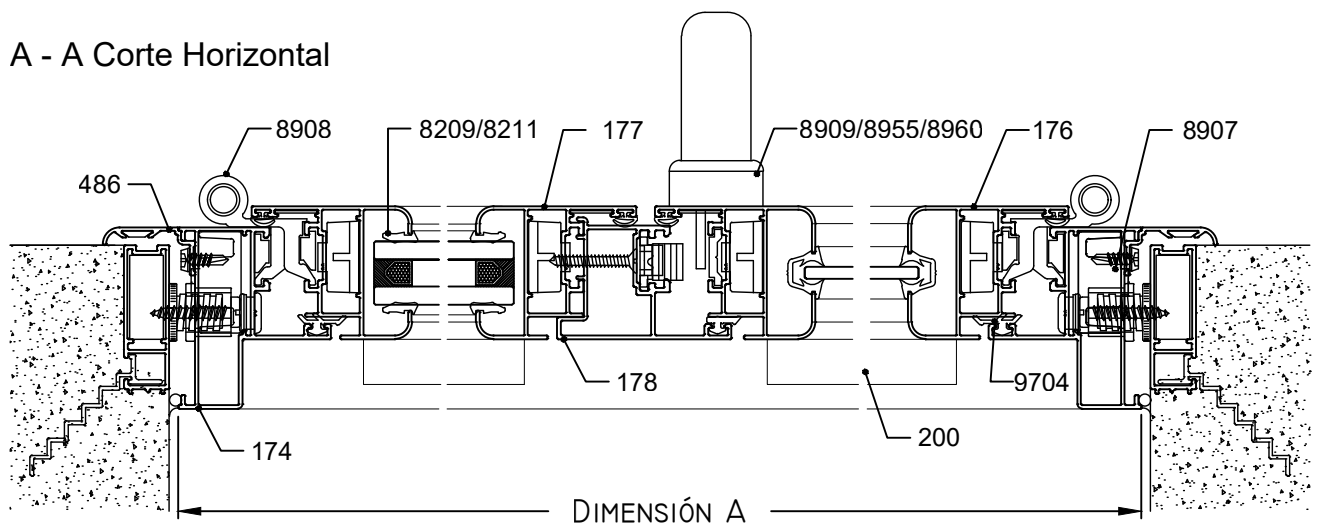
(\*) Para Anchos superiores a 800 milímetros se recomiendan 2 Unidades.



B-B Corte Vertical



A - A Corte Horizontal



Escala 1:2.5

Tolerancia en Peso +/- 10% Tolerancia largo +10 mm -0 mm

14-05-20 GAMMA.20

Dimensiones de Corte						
Código	Peso Kg/m	Forma	Función	Cant.	Largo	Corte
174	0,74		Marco	2	A	45° 45°
				2	H	45° 45°
177	0,69		Hoja	4	A/2-27	45° 45°
176	0,74			4	H-48	45° 45°
178	0,70		Inversor	1	H-113	90° 90°
Varilla 9469	0,07		Pletina	2	S/F	90° 90°
200	0,15		Bota-Agua	2	A/2-100	90° 90°
						Hoja Activa
486	0,18		Contra - Marco	2	A+50	45° 45°
				2	H+50	45° 45°

Dimensiones de Corte Premarco: pág. 12

 \* Medidas en milímetros  
 S/F: Según Falleba

Detalle de Accesorios				
Ítem	Código	Descripción	Forma	Cantidad
Esc. de Armado	8907	Escuadra de Armado A-700		4 Unidades
	8036	Esc. de Armado Parte "A" de 57mm		4 Unidades
	8964	Esc. de Armado Hoja CON-359		8 Unidades
Esc. de Alineación	8415	Esc. de Alineación E-62		
Burlete Vidrio	8204	Burlete Universal B-7		2A + 4H
	8216			
Cuña Vidrio	8209	Cuña Chica		2A + 4H
	8210	Cuña Mediana		
	8211	Cuña Grande		
Burlete Hermetic.	9232	Burlete hermeticidad lengüeta		2A + 4H
	9704	Burlete de contacto exterior		2A + 2H
Falleba	8909	Falleba Prima H-47 con Kit		1 Unidad
	8955	Falleba Nova H-86 con Kit		
	8960	Falleba Marsella H-86 con Kit		
Traba Varilla	9129	Traba Varilla Doble H-78		2 Unidades
Bisagra	8908	Bisagra H-61 de 2 piezas con Kit		4 Unidades
Pasador	8910	Pasador H-49		2 Unidades
Tapón Inversor	8407	Tapón Inversor de Hoja		1 Par
Sostén de Hoja	8433	Sostén de Hoja H-44	-	2 Unidades
Tapa Desagüe	8366	Tapa Desagüe T-69		2 Unidades
Tapón Hermetic.	8401	Tapón de Hermeticidad Caja de Agua		2 Unidades

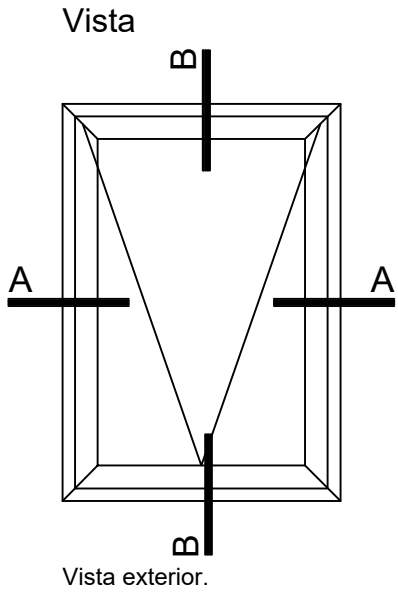
Nota: Si se utiliza escuadra de armado parte A de 57mm, contemplar 32 tornillos auto perforantes o remaches para su fijación.

s/m: según medida.

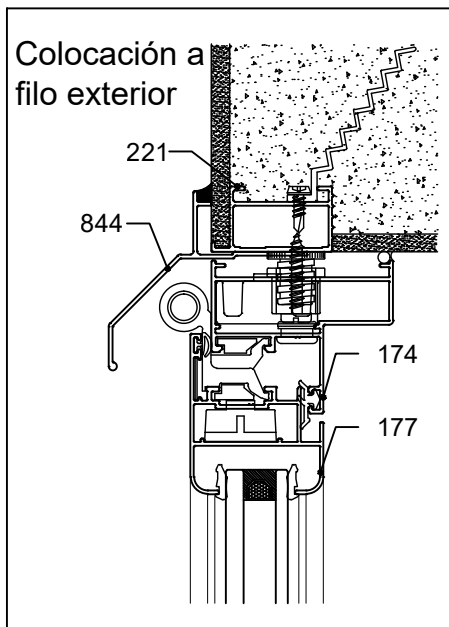
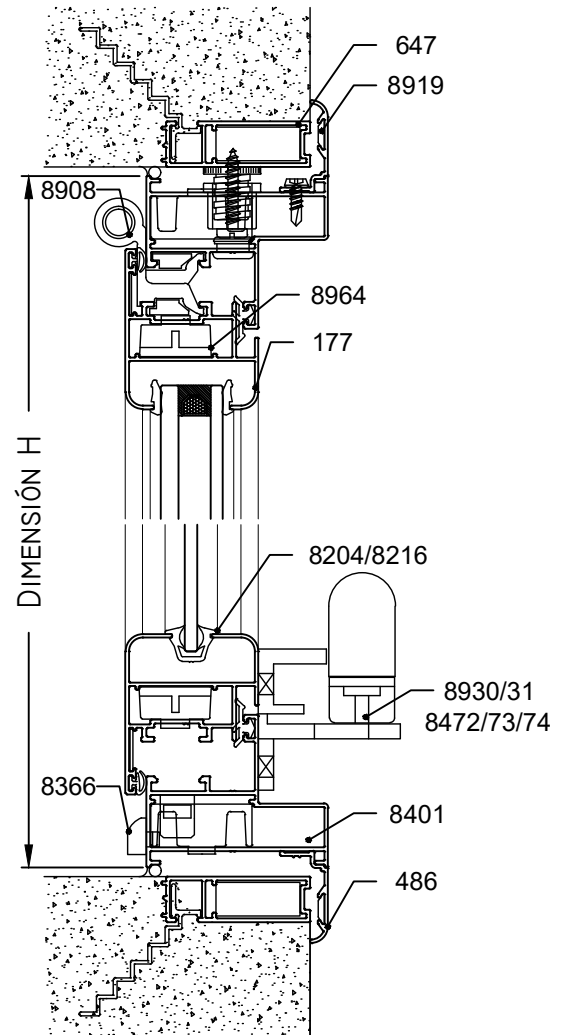
Accesorios Premarco: pág. 12

Tolerancia en Peso +/- 10% Tolerancia largo +10 mm -0 mm

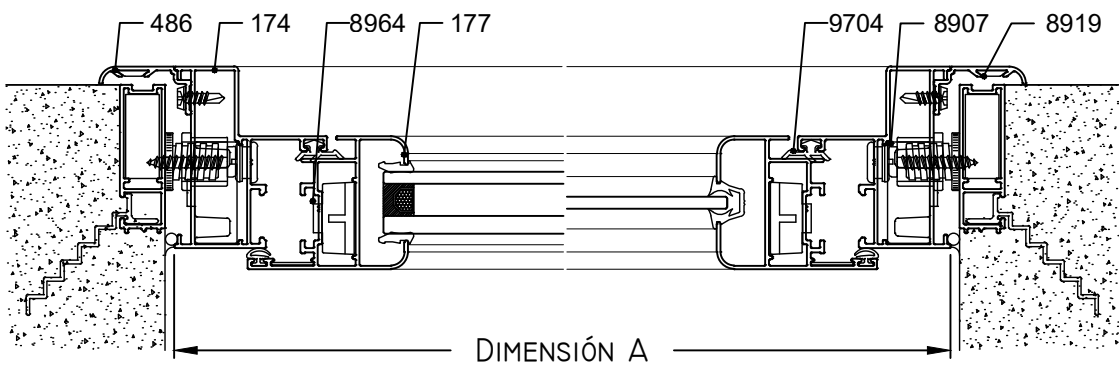
14-05-20 GAMMA.21



B-B Corte Vertical



A - A Corte Horizontal



Escala 1:2.5

Tolerancia en Peso +/- 10% Tolerancia largo +10 mm -0 mm

14-05-20 GAMMA.22

Dimensiones de Corte				De Rebatir		
Código	Peso Kg/m	Forma	Función	Cant.	Largo	Corte
174	0,74		Marco	2	A	45° 45°
				2	H	45° 45°
177	0,69		Hoja	2	A-48	45° 45°
176				2	H-48	45° 45°
486	0,18		Contra - Marco	2	A+50	45° 45°
				2	H+50	45° 45°
844	0,40		Goteron	1	A	90° 90°

Dimensiones de Corte Premarco: pág. 12

\* Medidas en milímetros

Detalle de Accesorios				Proyección
Ítem	Código	Descripción	Forma	Cantidad
Esc. de Armado	8907	Escuadra de Armado A-700		4 Unidades
	8036	Esc. de Armado Parte "A" de 57mm		4 Unidades
	8964	Esc. de Armado Hoja CON-359		4 Unidades
Esc. de Alineación	8415	Esc. de Alineación E-62		4 Unidades
Burlete Vidrio	8204	Burlete Universal B-7		2A + 2H
	8216			
Cuña Vidrio	8209	Cuña Chica		2A + 2H
	8210	Cuña Mediana		
	8211	Cuña Grande		
Burlete Hermetic.	9232	Burlete hermeticidad lengüeta		2A + 2H
	9704	Burlete de contacto exterior		2A + 2H
Brazo de Empuje	8931	Brazo de Empuje Ombu de 160 milímetros		1 Unidad(*)
	8930	Brazo de Empuje Ombu de 224 milímetros		
	8472	Brazo de Empuje Franca de 200 milímetros		
	8473	Brazo de Empuje Franca de 300 milímetros		
	8474	Brazo de Empuje Franca de 400 milímetros		
Boca Desagüe	8946	Boca Desagüe T-94		s/m
Bisagra	8908	Bisagra H-61 de 2 piezas con Kit		2 Unidades
Tapa Desagüe	8366	Tapa Desagüe T-69		2 Unidades
Tapón Hermetic.	8401	Tapón de Hermeticidad Caja de Agua		2 Unidades

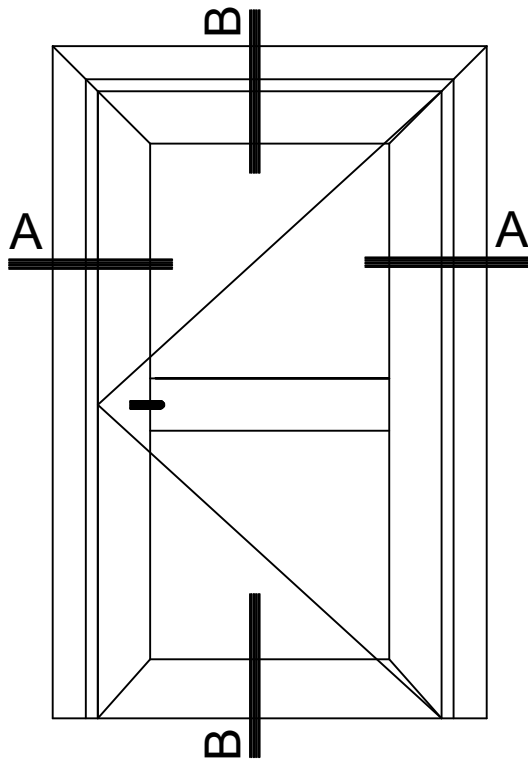
s/m: según medida.

Accesorios Premarco: pág. 12

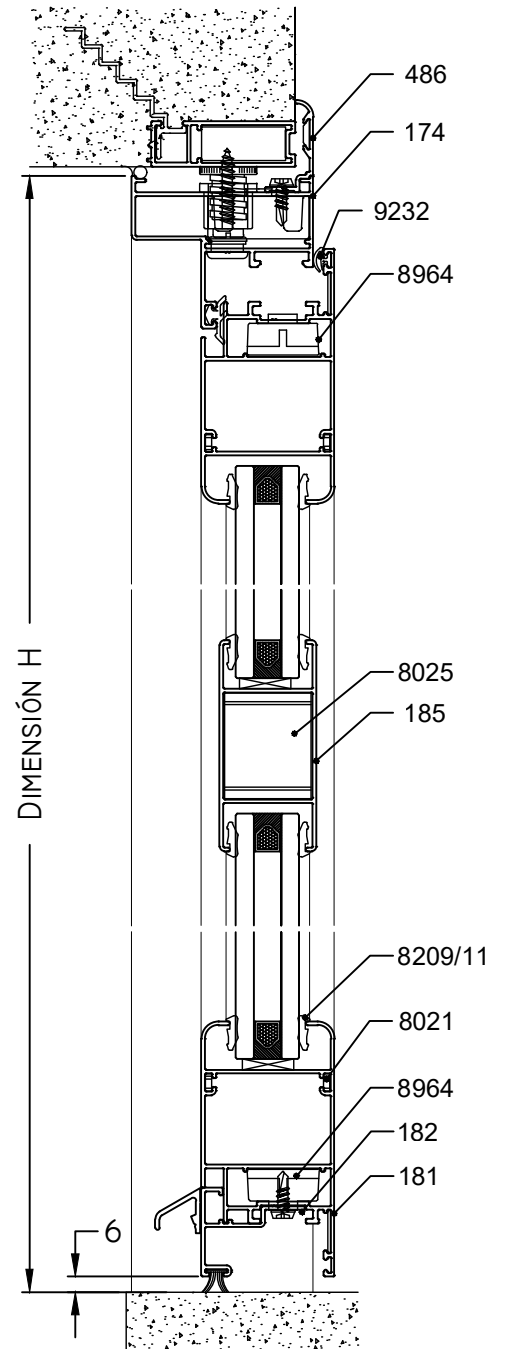
(\*) Para Anchos superiores a 800 milímetros se recomiendan 2 Unidades.



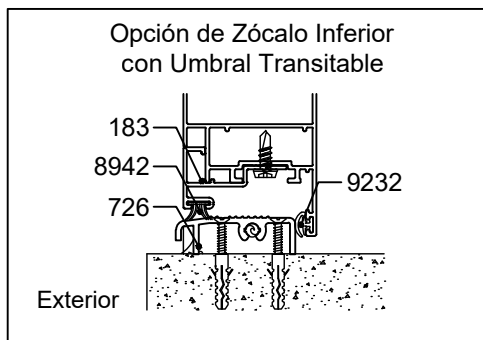
Vista



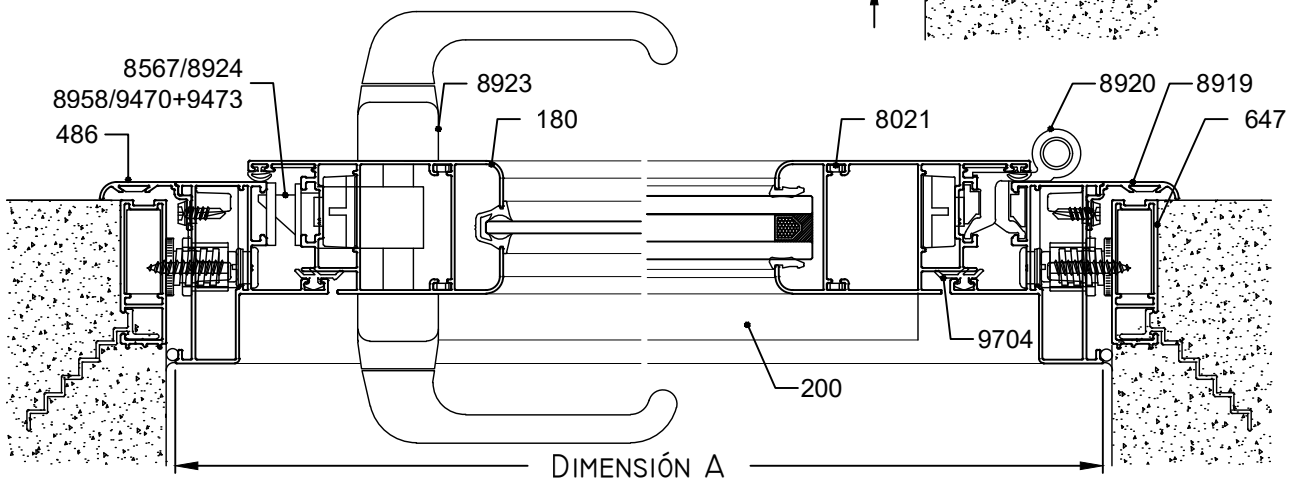
B-B Corte Vertical



Vista exterior.



A-A Corte Horizontal



Escala 1:2.5

Tolerancia en Peso +/- 10% Tolerancia largo +10 mm -0 mm

14-05-20 GAMMA.24

Dimensiones de Corte				Sin Travesaño			Con 1 Travesaño		
Código	Peso Kg/m	Forma	Función	Cant.	Largo	Corte	Cant.	Largo	Corte
174	0,74		Marco	1	A	45° 45°	1	A	45° 45°
				2	H	45° 90°	2	H	45° 90°
180	1,11		Parante	2	A-48	45° 45°	2	A-48	45° 45°
181				1,08	2	H-30	45° 45°	2	H-30
184	0,74		Travesaño	-	-	-	1	A-217	90° 90°
185				0,67	-	-	-	-	-
182	0,29		Porta Felpa	1	A-106	90° 90°	-	-	-
200	0,15		Bota-Agua	1	A-123	90° 90°	-	-	-
486	0,18		Contra - Marco	1	A+50	45° 45°	1	A+50	45° 45°
				2	H+25	45° 90°	2	H+25	45° 90°

Dimensiones de Corte Premarco: pág. 12

ET = Eje de Travesaño

\* Medidas en milímetros

Detalle de Accesorios				S/Travesaño	C/Travesaño
Ítem	Código	Descripción	Forma	Cantidad	Cantidad
Esc. de Armado	8907	Escuadra de Armado A-700		2 Unidades	2 Unidades
	8036	Esc. de Armado Parte "A" de 57mm		2 Unidades	2 Unidades
	8964	Esc. de Armado Hoja CON-359		4 Unidades	4 Unidades
Esc. de Alineación	8415	Esc. de Alineación E-62		4 Unidades	4 Unidades
	8021	Esc. de Alineación E-76		8 Unidades	8 Unidades
Parte aba	8025	Fijación de travesaño		-	2 Unidades
Burlete Vidrio (Vidrio Simple)	8204	Burlete Universal B-7		2A + 2H	2A + 2T + 2H
	8216				
Cuña Vidrio (Placa o DVH)	8209	Cuña Chica		2A + 2H	2A + 2T + 2H
	8210	Cuña Mediana			
	8211	Cuña Grande			
Burlete Hermetic.	9232	Burlete hermeticidad lengüeta		1A + 2H	1A + 2H
	9704	Burlete de contacto exterior		1A + 2H	1A + 2H
Tapa Tornillo	8431	Tapa Cabeza de Tornillo T-100		4 Unidades	8 Unidades
Picaporte	8923	Manija Prima H-93		1 Unidad	1 Unidad
Cerradura	8567	Cerradura Kallay 3001 - Doble Paleta		1 Unidad	1 Unidad
	8924	Cerradura Kallay 5006 - Doble Paleta			
	8958	Cerradura Angosta Kallay 2006 c/Cilindro			
	9470+9473	Cerradura TESA(España) Basc. + Cilindro			
Bisagra	8920	Bisagra H-62		3 Unidades	3 Unidades
Felpa	8942	Felpa de 7x6		2A	2A
Cinta Adhesiva (Opción con Solía)	8999	Adhesivo Acrílico de 3M (1/2 pulgada)		1A	1A
Burlete Hermetic. (Opción con Solía)	8906	Burlete AEL europeo		1A	1A

s/m: según medida.

Umbral Transitable: pág. 9

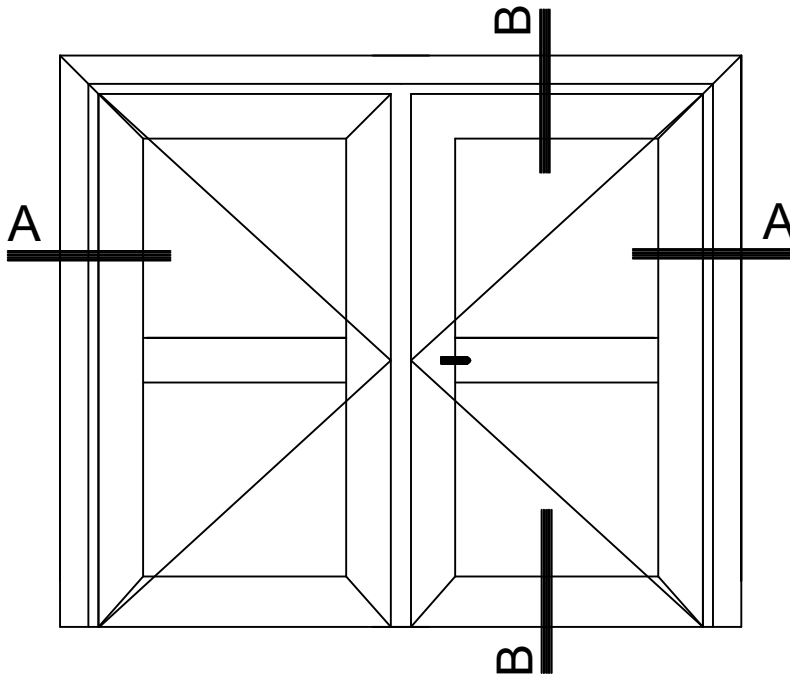
Accesorios Premarco: pág. 12

Tolerancia en Peso +/- 10% Tolerancia largo +10 mm -0 mm

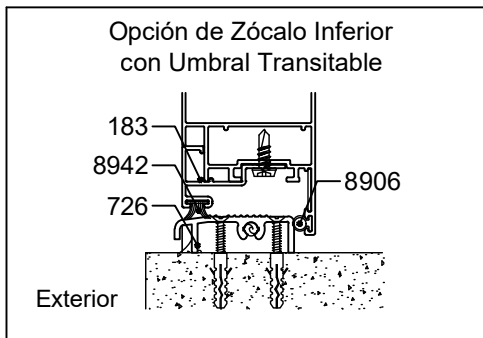
14-05-20 GAMMA.25

Nota: Si se utiliza escuadra de armado parte A de 57mm, contemplar 32 tornillos autoperforantes o remaches para su fijación.

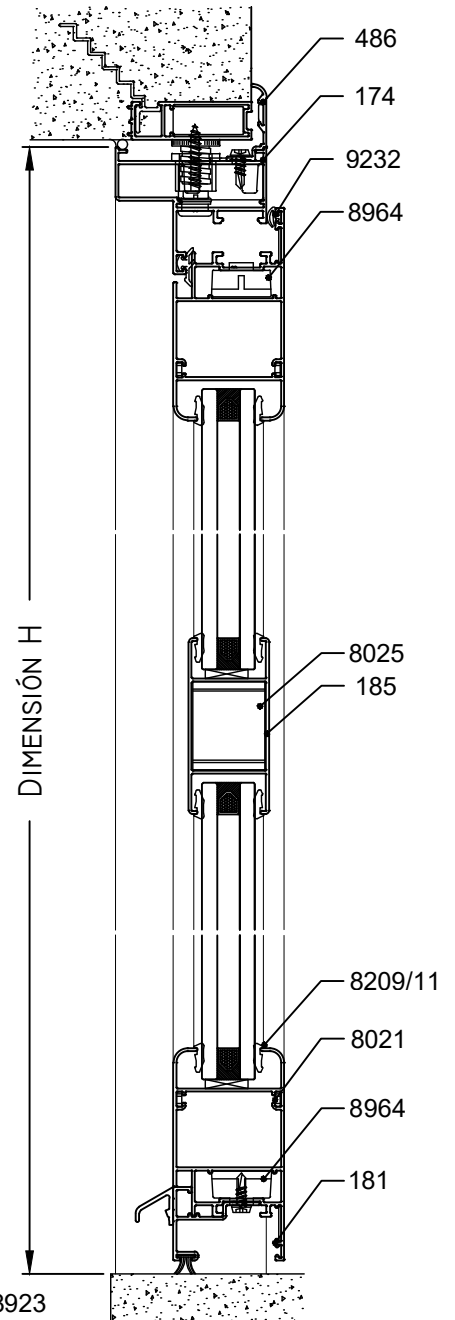
Vista



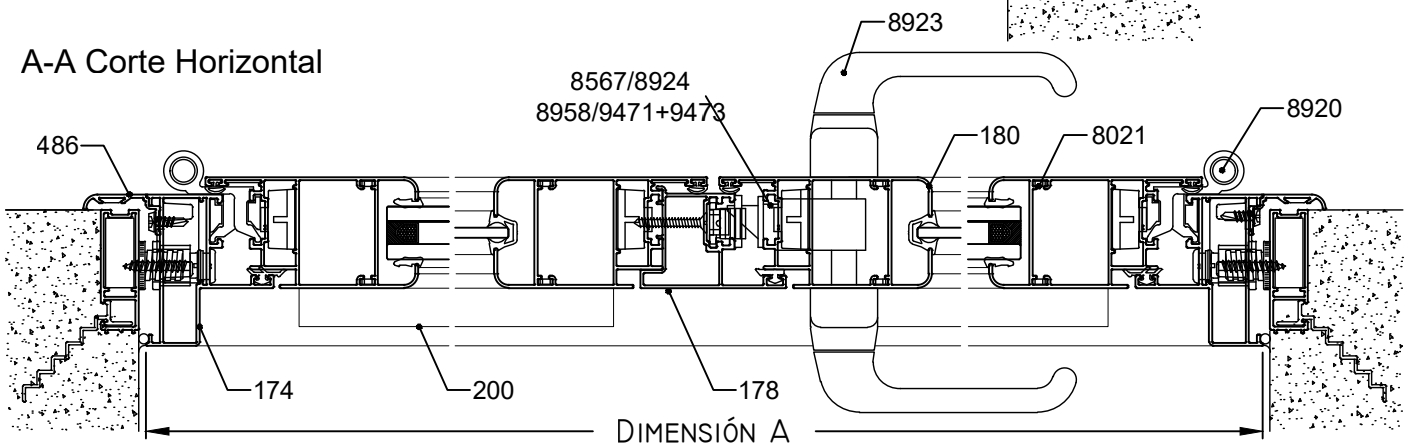
Vista exterior.



B-B Corte Vertical



A-A Corte Horizontal



Escala 1:3

Tolerancia en Peso +/- 10% Tolerancia largo +10 mm -0 mm

14-05-20 GAMMA.26

Dimensiones de Corte				Sin Travesaño			Con 1 Travesaño		
Código	Peso Kg/m	Forma	Función	Cant.	Largo	Corte	Cant.	Largo	Corte
174	0,74		Marco	1	A	45° 45°	1	A	45° 45°
				2	H	45° 90°	2	H	45° 90°
180	1,11		Parante	4	A/2-26	45° 45°	4	A/2-27	45° 45°
181				1,08	4	H-30	45° 45°	4	H-30
184	0,74		Travesaño	-	-	-	2	A/2-195	90° 90°
185				0,67	-	-	-	-	-
178	0,70		Inversor	1	H-95	90° 90°	-	-	-
182	0,29		Porta Felpa	2	A/2-85	90° 90°	-	-	-
200	0,15		Bota-Agua	2	A/2-100	90° 90°	-	-	-
486	0,18		Contra - Marco	1	A+50	45° 45°	1	A+50	45° 45°
				2	H+25	45° 90°	2	H+25	45° 90°

Dimensiones de Corte Premarco: pág. 12

ET = Eje de Travesaño

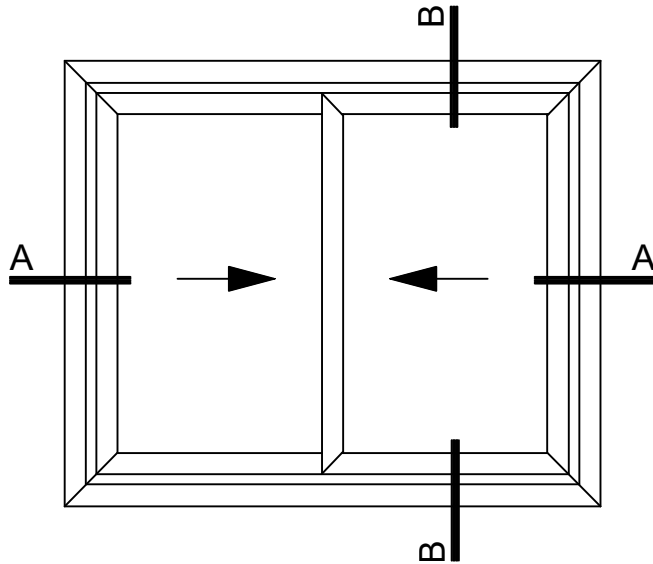
\* Medidas en milímetros

Detalle de Accesorios				S/Travesaño	C/Travesaño
Ítem	Código	Descripción	Forma	Cantidad	Cantidad
Esc. de Armado	8907	Escuadra de Armado A-700		2 Unidad	2 Unidad
	8036	Esc. de Armado Parte "A" de 57mm		2 Unidades	2 Unidades
	8964	Esc. de Armado Hoja CON-359		8 Unidades	8 Unidades
Esc. de Alineación	8415	Esc. de Alineación E-62		8 Unidades	8 Unidades
	8021	Esc. de Alineación E-76		16 Unidades	16 Unidades
Parte aba	8025	Fijación de travesaño		-	2 Unidades
Burlate Vidrio (Vidrio Simple)	8204	Burlate Universal B-7		2A + 4H	2A + 2T + 4H
	8216				
Cuña Vidrio (Placa o DVH)	8209	Cuña Chica		2A + 4H	2A + 2T + 4H
	8210	Cuña Mediana			
	8211	Cuña Grande			
Burlate Hermetic.	9232	Burlate hermeticidad lengüeta		1A + 4H	1A + 4H
	9704	Burlate de contacto exterior		1A + 3H	1A + 3H
Tapa Tornillo	8431	Tapa Cabeza de Tornillo T-100		8 Unidades	16 Unidades
Picaporte	8923	Manija Prima H-93		1 Unidad	1 Unidad
Cerradura	8567	Cerradura Kallay 3001 - Doble Paleta		1 Unidad	1 Unidad
	8924	Cerradura Kallay 5006 - Doble Paleta			
	8958	Cerradura Angosta Kallay 2006 c/Cilindro			
	9470+9473	Cerradura TESA(España) Basc. + Cilindro			
Bisagra	8920	Bisagra H-62		6 Unidades	6 Unidades
Felpa	8942	Felpa de 7x6		2A	2A
Pasador	9124	Pasador H-42		2 Unidades	2 Unidades
Tapón Inversor	8407	Tapón Inversor de Hoja		1 Par	1 Par

Nota: Si se utiliza escuadra de armado parte A de 57mm, contemplar 32 tornillos autoperforantes o remaches para su fijación.

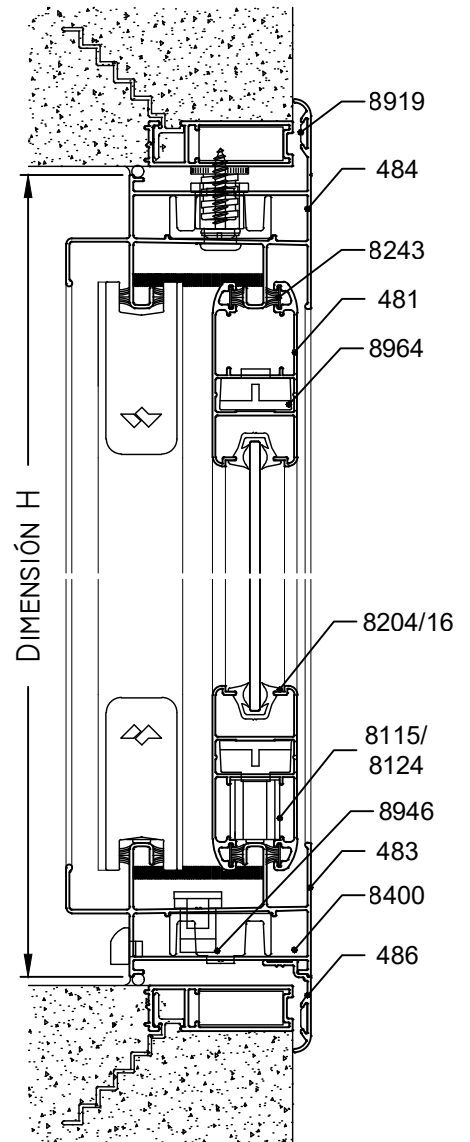
Hoja Perimetral P perfil 481  
Encuentro P perfil 26

Vista

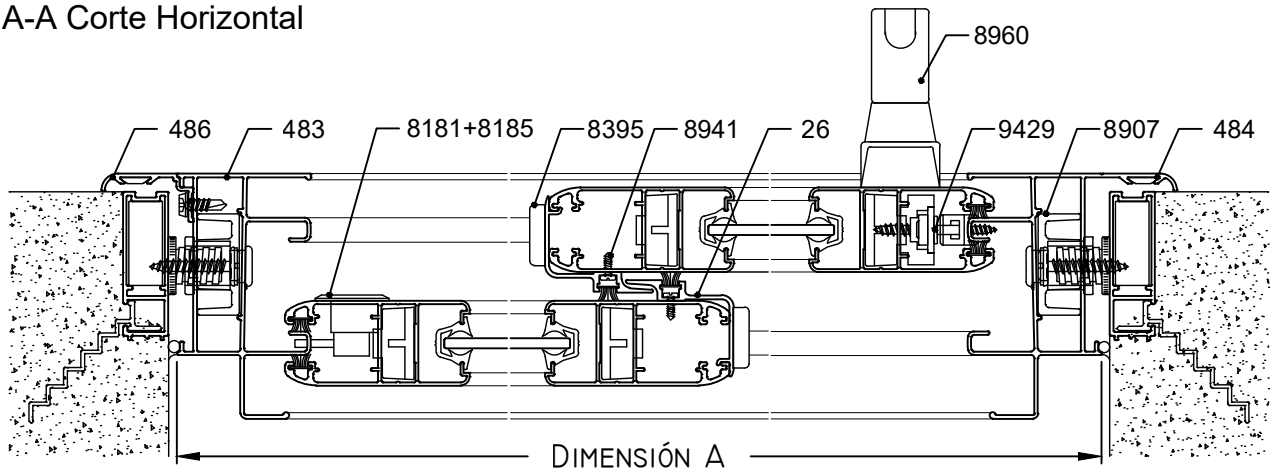


Vista exterior.

B-B Corte Vertical



A-A Corte Horizontal



Escala 1:2.5

Tolerancia en Peso +/- 10% Tolerancia largo +10 mm -0 mm

14-05-20 GAMMA.28

Dimensiones de Corte				Ventana Corrediza			Puerta Corrediza		
Código	Peso Kg/m	Forma	Función	Cant.	Largo	Corte	Cant.	Largo	Corte
483	0,96		Marco	2	A	45° 45°	2	A	45° 45°
				2	H	45° 45°	2	H	45° 45°
484	1,06			2	A+50	45° 45°	2	A+50	45° 45°
				2	H+50	45° 45°	2	H+50	45° 45°
481	0,70		Hoja	4	A/2-5	45° 45°	2	A/2-5	45° 45°
				4	H-71	45° 45°	2	H-71	45° 45°
26	0,27		Encuentro	2	H-71	90° 90°	2	H-71	90° 90°
486	0,18		Contra - Marco	2	A+50	45° 45°	1	A+50	45° 45°
				2	H+50	45° 45°	2	H+25	45° 90°

Dimensiones de Corte Premarco: pág. 12

\* Medidas en milímetros

Detalle de Accesorios				
Ítem	Código	Descripción	Forma	Cantidad
Esc. de Armado	8907	Esc. de Armado Marco A-700		4 Unidades
	8036	Esc. de Armado Parte "A" de 57mm		4 Unidades
	8964	Esc. de Armado Hoja CON-359		8 Unidades
Esc. Alineación	8949	Escuadra de Armado Hoja E-98		16 Unidades
Tornillos	8941	Tornillo Fijador Encuentro Central		s/m
Burlete Vidrio	8204	Burlete Universal B-7		2A + 4H
	8216			
Felpa	8243	Felpa de Polipropileno 7 x 4,5 mm.		4A + 6H
Cierre Lateral	8181	Cierre Lateral Milano con Kit Herrero		2 Unidades
	8185			
	9429	Mecanismo de Cierre Bipunto c/kit	-	2 Unidades
	8960	Falleba Marsella c/kit H-86	-	2 Unidades
Tope Lateral	8965	Tope Lateral BAT-937		1 Juego
Rodamientos	8111	Rued. Simp.Reg Cham. 3003 (40 Kg/H)		4 Unidades
	8115	Rued. Simp.Reg Cham. 3003 CRX (50Kg/H)		
	8120	Rued. Simp. con Rulemán Conj. N°39		
	8121	Rued. Dobl. con Rulemán Conj. N°39		
	8124	Rued. Dobl.Reg.Cham.3023 CRX (100Kg/H)		
Tapa Encuentro	8395	Tope Central		4 Unidades
Cruce de Hoja	8392	Cruce de Hoja de 42 milímetros		2 Unidades
Boca Desagüe	8946	Boca Desagüe T-94		s/m
Tapa Desagüe	8366	Tapa Desagüe T-69		2 Unidades
Tapón Hermetic.	8400	Tapón de Hermeticidad Caja de Agua		2 Unidades
Tapón (Opción con Tirador)	9708	Tapón Tirador Central, Perfil 518		2 Unidades

s/m: según medida.

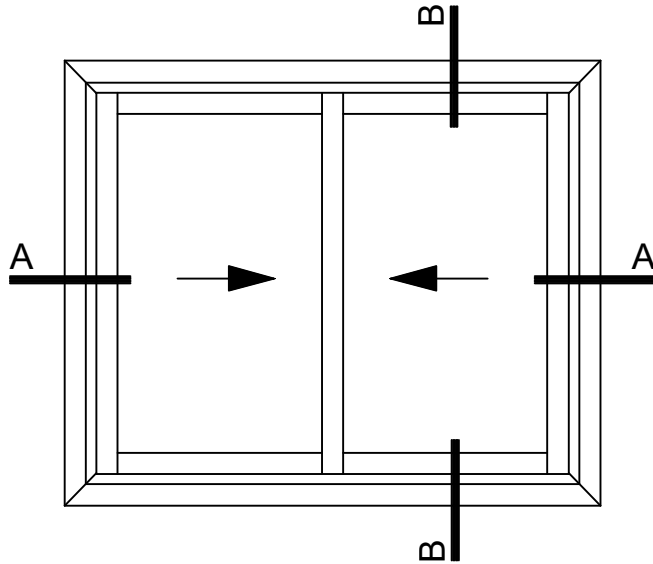
Accesorios Premarco: pág. 12

Nota: Si se utiliza escuadra de armado parte A de 57mm, contemplar 32 tornillos autoperforantes o remaches para su fijación.

Si se utiliza cierre bipunto, contemplar tope de hoja código 8850 cantidad uno por ventana.

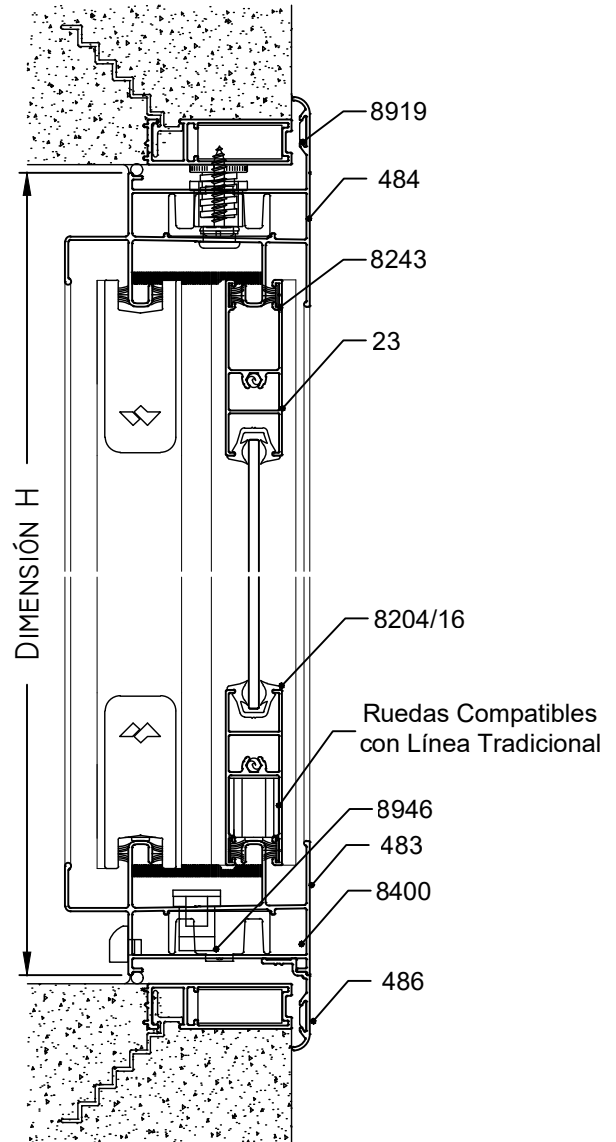
Zócalo/Cabezal  $\bowtie$  perfil 5 (alto reforzado) / 23 (alto) / 902 (común)  
 Parante Lateral  $\bowtie$  Perfil 481  
 Parante Central  $\bowtie$  Perfil 481  
 Encuentro  $\bowtie$  perfil 26

Vista

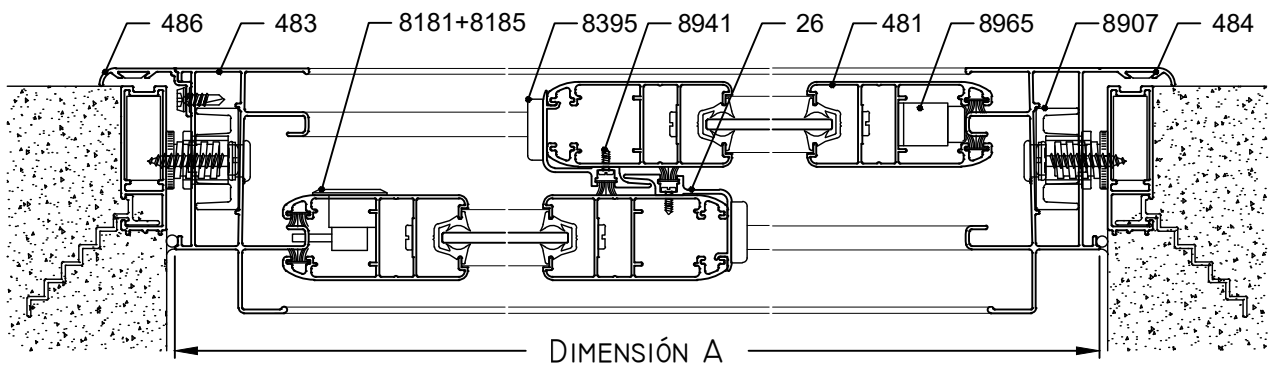


Vista exterior.

B-B Corte Vertical



A-A Corte Horizontal



Escala 1:2.5

Tolerancia en Peso +/- 10% Tolerancia largo +10 mm -0 mm

14-05-20 GAMMA.30

Dimensiones de Corte				Ventana Corrediza			Puerta Corrediza		
Código	Peso Kg/m	Forma	Función	Cant.	Largo	Corte	Cant.	Largo	Corte
483	0,96		Marco	2	A	45° 45°	2	A	45° 45°
				2	H	45° 45°	2	H	45° 45°
484	1,06			2	A+50	45° 45°	2	A+50	45° 45°
				2	H+50	45° 45°	2	H+50	45° 45°
481	0,70		Hoja	4	H-71	90° 90°	4	H-71	90° 90°
23	0,50		Zócalo	4	A/2-124	90° 90°	-	-	-
5	0,81		Zócalo Alto	-	-	-	4	A/2-124	90° 90°
26	0,27		Encuentro	2	H-71	90° 90°	2	H-71	90° 90°
486	0,18		Contra - Marco	2	A+50	45° 45°	1	A+50	45° 45°
				2	H+50	45° 45°	2	H+25	45° 90°

Dimensiones de Corte Premarco: pág. 12

\* Medidas en milímetros

Detalle de Accesorios				
Ítem	Código	Descripción	Forma	Cantidad
Esc. de Armado	8907	Esc. de Armado Marco A-700		4 Unidades
	8036	Esc. de Armado Parte "A" de 57mm		4 Unidades
Tornillos	8368	Tornillo Parker Parte I		8 Unidades
	8941	Tornillo Fijador Encuentro Central		s/m
Burlate Vidrio	8204	Burlate Universal B-7		2A + 4H
	8216			
Felpa	8243	Felpa de Polipropileno 7 x 4,5 mm.		4A + 6H
Cierre Lateral	8181	Cierre lateral Milano c/Kit Herrero		2 Unidades
	8185			
Tope Lateral	8965	Tope Lateral BAT-937		1 Juego
Rodamientos	8111	Rued. Simp.Reg Cham. 3003 (40 Kg/H)		4 Unidades
	8115	Rued. Simp.Reg Cham. 3003 CRX (50Kg/H)		
	8120	Rued. Simp. con Rulemán Conj. N°39		
	8121	Rued. Dobl. con Rulemán Conj. N°39		
	8124	Rued. Dobl.Reg.Cham.3023 CRX (100Kg/H)		
---	Otros Rodamientos para Línea Tradicional			
Antirruido	8369	Antirruido Perfil 481		8 Unidades
Tapa Encuentro	8395	Tope Central		4 Unidades
Cruce de Hoja	8392	Cruce de Hoja de 42 milímetros		2 Unidades
Boca Desagüe	8946	Boca Desagüe T-94		s/m
Tapa Desagüe	8366	Tapa Desagüe T-69		2 Unidades
Tapón Hermetic.	8400	Tapón de Hermeticidad Caja de Agua		2 Unidades
Tapón (Opción con Tirador)	9708	Tapón Tirador Central, Perfil 518		2 Unidades

Nota: Si se utiliza escuadra de armado parte A de 57mm, contemplar 32 tornillos autoperforantes o remaches para su fijación.

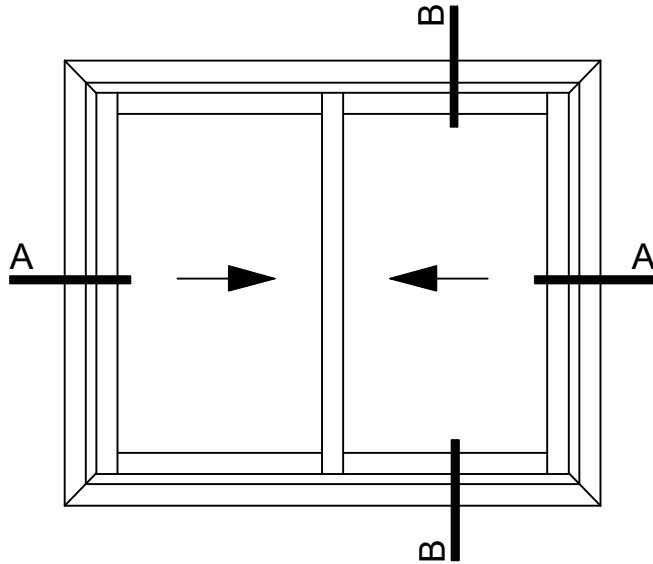


Zócalo/Cabezal P perfil 5 (alto reforzado) / 23 (alto) / 902 (común)

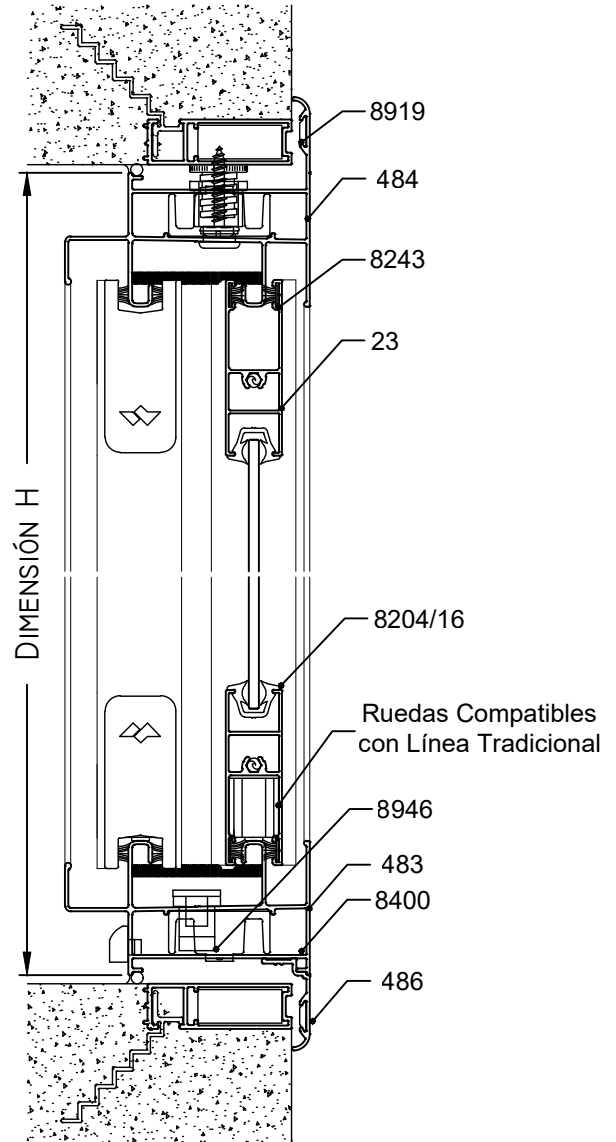
Parante Lateral P Perfil 481

Parante Central P Perfil 480

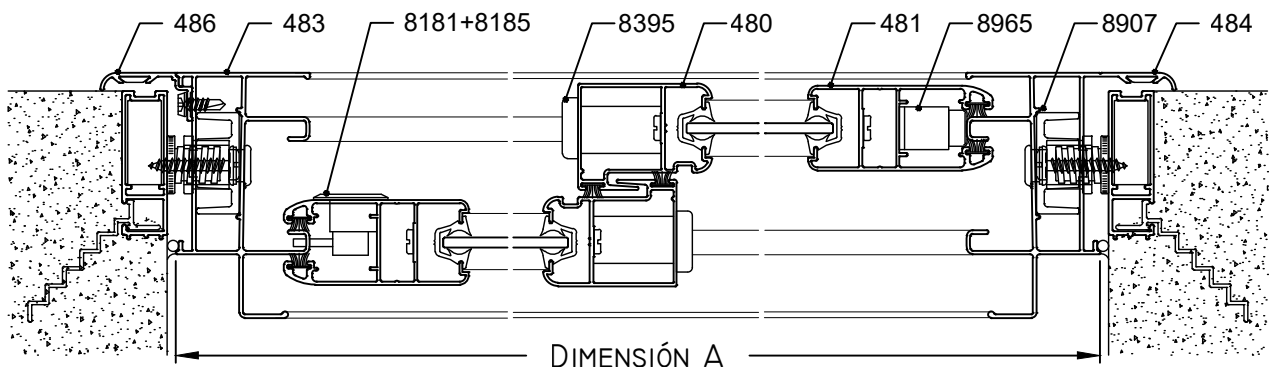
Vista



B-B Corte Vertical



A-A Corte Horizontal



Escala 1:2.5

Tolerancia en Peso +/- 10% Tolerancia largo +10 mm -0 mm

14-05-20 GAMMA.32

Dimensiones de Corte				Ventana Corrediza			Puerta Corrediza		
Código	Peso Kg/m	Forma	Función	Cant.	Largo	Corte	Cant.	Largo	Corte
483	0,96		Marco	2	A	45° 45°	2	A	45° 45°
				2	H	45° 45°	2	H	45° 45°
484	1,06			2	A+50	45° 45°	2	A+50	45° 45°
				2	H+50	45° 45°	2	H+50	45° 45°
481	0,70		Parante Lateral	2	H-71	90° 90°	2	H-71	90° 90°
480	0,59		Parante Central	2	H-71	90° 90°	2	H-71	90° 90°
23	0,50		Zócalo	4	A/2-124	90° 90°	-	-	-
5	0,81		Zócalo Alto	-	-	-	4	A/2-124	90° 90°
486	0,18		Contra - Marco	2	A+50	45° 45°	1	A+50	45° 45°
				2	H+50	45° 45°	2	H+25	45° 90°

Dimensiones de Corte Premarco: pág. 12

\* Medidas en milímetros

Detalle de Accesorios				
Ítem	Código	Descripción	Forma	Cantidad
Esc. de Armado	8907	Esc. de Armado Marco A-700		4 Unidades
	8036	Esc. de Armado Parte "A" de 57mm		4 Unidades
Tornillos	8368	Tornillo Parker Parte I		8 Unidades
Burlete Vidrio	8204	Burlete Universal B-7		2A + 4H
	8216			
Felpa	8243	Felpa de Polipropileno 7 x 4,5 mm.		4A + 6H
Cierre Lateral	8181	Cierre lateral Milano c/Kit Herrero		2 Unidades
	8185			
Tope Lateral	8965	Tope Lateral BAT-937		1 Juego
Antirruido	8364	Antirruido parante Central	-	4 Unidades
Rodamientos	8111	Rued. Simp.Reg Cham. 3003 (40 Kg/H)		4 Unidades
	8115	Rued. Simp.Reg Cham. 3003 CRX (50Kg/H)		
	8120	Rued. Simp. con Rulemán Conj. N°39		
	8121	Rued. Dobl. con Rulemán Conj. N°39		
	8124	Rued. Dobl.Reg.Cham.3023 CRX (100Kg/H)		
---	Otros Rodamientos para Línea Tradicional			
Antirruido	8369	Antirruido Perfil 481	-	4 Unidades
Tapa Encuentro	8367	Tope Central		4 Unidades
Cruce de Hoja	8392	Cruce de Hoja de 42 milímetros		2 Unidades
Boca Desagüe	8946	Boca Desagüe T-94		s/m
Tapa Desagüe	8366	Tapa Desagüe T-69		2 Unidades
Tapón Hermetic.	8400	Tapón de Hermeticidad Caja de Agua		2 Unidades
Tapón (Opción con Tirador)	9708	Tapón Tirador Central, Perfil 518		2 Unidades

Nota: Si se utiliza escuadra de armado parte A de 57mm, contemplar 32 tornillos auto perforantes o remaches para su fijación.

s/m: según medida.

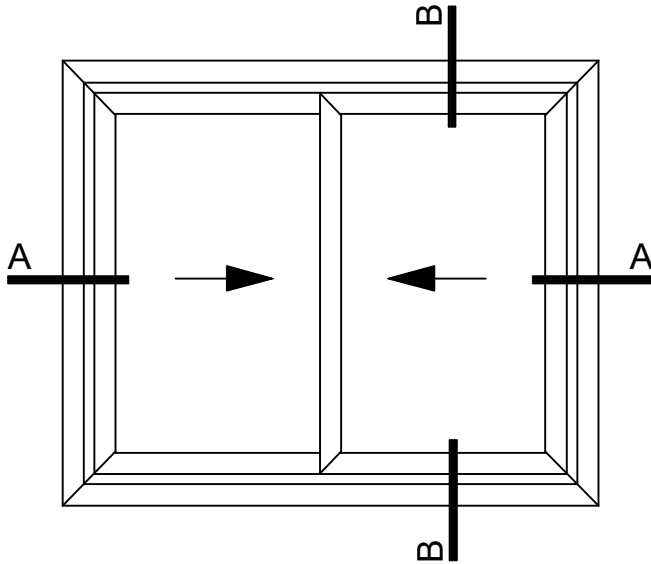
Accesorios Premarco: pág. 12

Tolerancia en Peso +/- 10% Tolerancia largo +10 mm -0 mm

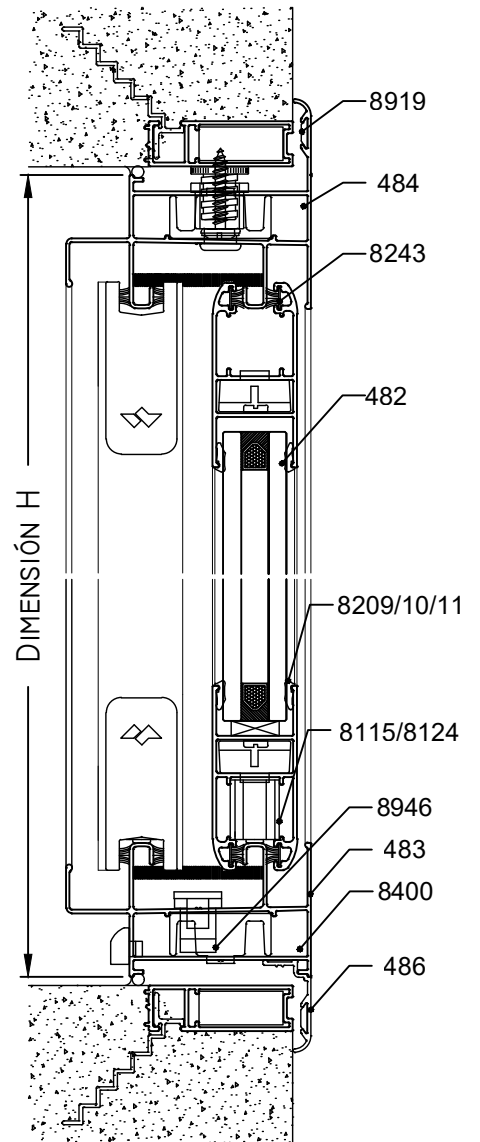
14-05-20 GAMMA.33

Hoja Perimetral P perfil 482  
Encuentro P perfil 26

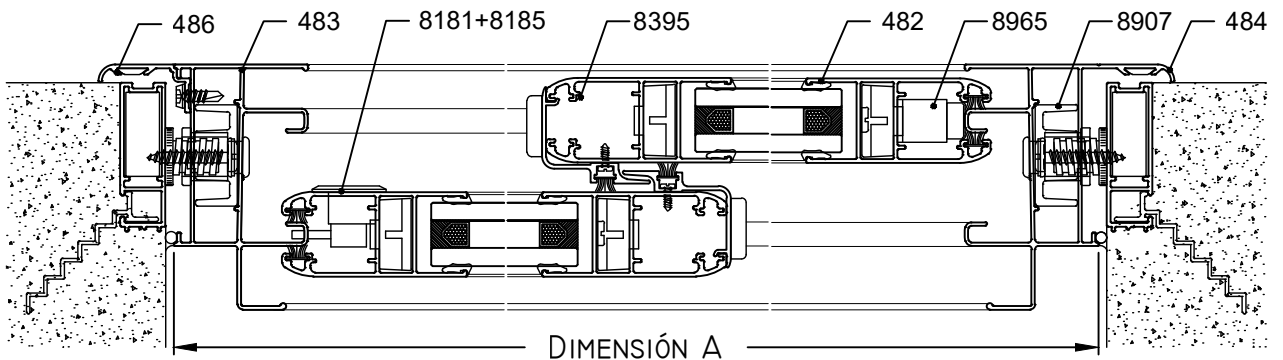
Vista



B-B Corte Vertical



A-A Corte Horizontal



Escala 1:2.5

Tolerancia en Peso +/- 10% Tolerancia largo +10 mm -0 mm

14-05-20 GAMMA.34

Dimensiones de Corte				Ventana Corrediza			Puerta Corrediza		
Código	Peso Kg/m	Forma	Función	Cant.	Largo	Corte	Cant.	Largo	Corte
483	0,96		Marco	2	A	45° 45°	2	A	45° 45°
				2	H	45° 45°	2	H	45° 45°
484	1,06			2	A+50	45° 45°	2	A+50	45° 45°
				2	H+50	45° 45°	2	H+50	45° 45°
482	0,76		Hoja	4	A/2-5	45° 45°	4	A/2-5	45° 45°
				4	H-71	45° 45°	4	H-71	45° 45°
26	0,27		Encuentro	2	H-71	90° 90°	2	H-71	90° 90°
486	0,18		Contra - Marco	2	A+50	45° 45°	1	A+50	45° 45°
				2	H+50	45° 45°	2	H+25	45° 90°

Dimensiones de Corte Premarco: pág. 12

\* Medidas en milímetros

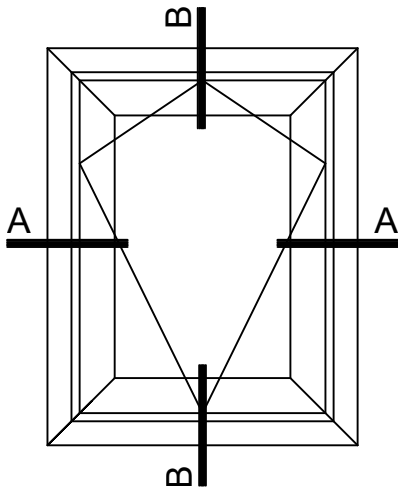
Detalle de Accesorios				
Ítem	Código	Descripción	Forma	Cantidad
Esc. de Armado	8907	Esc. de Armado Marco A-700		4 Unidades
	8036	Esc. de Armado Parte "A" de 57mm		4 Unidades
	8964	Esc. de Armado Hoja CON-359		8 Unidades
Esc. Alineación	8949	Escuadra de Armado Hoja E-98		16 Unidades
Tornillos	8941	Tornillo Fijador Encuentro Central		s/m
Cuña Vidrio	8209	Cuña Chica		4A + 8H
	8210	Cuña Mediana		
	8211	Cuña Grande		
Felpa	8243	Felpa de Polipropileno 7 x 4,5 mm.		4A + 6H
Cierre Lateral	8181	Cierre Lateral Milano con Kit Herrero		2 Unidades
	8185			
Tope Lateral	8965	Tope Lateral BAT-937		1 Juego
Rodamientos	8111	Rued. Simp.Reg Cham. 3003 (40 Kg/H)		4 Unidades
	8115	Rued. Simp.Reg Cham. 3003 CRX (50Kg/H)		
	8120	Rued. Simp. con Rulemán Conj. N°39		
	8121	Rued. Dobl. con Rulemán Conj. N°39		
	8124	Rued. Dobl.Reg.Cham.3023 CRX (100Kg/H)		
Tapa Encuentro	8395	Tope Central		4 Unidades
Cruce de Hoja	8392	Cruce de Hoja de 42 milímetros		2 Unidades
Boca Desagüe	8946	Boca Desagüe T-94		s/m
Tapa Desagüe	8366	Tapa Desagüe T-69		2 Unidades
Tapón Hermetic.	8400	Tapón de Hermeticidad Caja de Agua		2 Unidades
Tapón (Opción con Tirador)	9708	Tapón Tirador Central, Perfil 518		2 Unidades

Nota: Si se utiliza escuadra de armado parte A de 57mm, contemplar 32 tornillos autoperforantes o remaches para su fijación.

s/m: según medida.

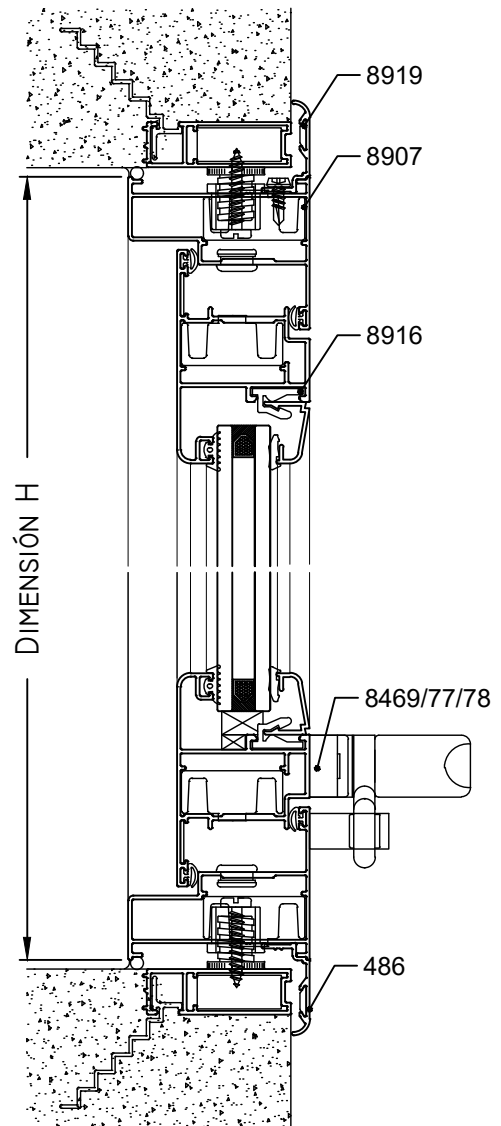
Accesorios Premarco: pág. 12

Vista

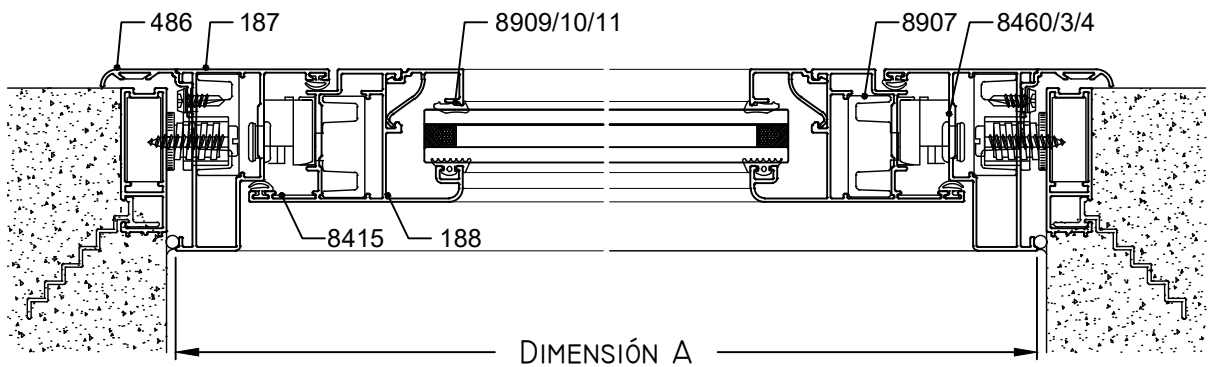


Vista exterior.

B-B Corte Vertical



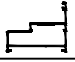
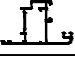

A-A Corte Horizontal



Escala 1:2.5



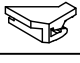


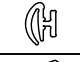
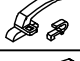
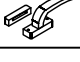
Tolerancia en Peso +/- 10% Tolerancia largo +10 mm -0 mm

14-05-20 GAMMA.36

Dimensiones de Corte						
Código	Peso Kg/m	Forma	Función	Cant.	Largo	Corte
187	0,72		Marco	2	A	45° 45°
				2	H	45° 45°
188	0,87		Hoja	2	A-48	45° 45°
				2	H-48	45° 45°
-	-	-	Contra-Vidrio	2	A-149	45° 45°
				2	H-149	45° 45°
486	0,18		Contra - Marco	2	A+50	45° 45°
				2	H+50	45° 45°

Dimensiones de Corte Premarco: pág. 12

\* Medidas en milímetros

Accesorios Ventana Desplazable a Tijera					S/Travesaño
Ítem	Código	Descripción	Forma	Cantidad	
Esc. de Armado	8907	Esc. de Armado Regulable A-700		8 Unidades	
	8036	Esc. de Armado Parte "A" de 57mm		4 Unidades	
Esc. Alineación	8415	Escuadra de Alineación E-62		4 Unidades	
Clip	8916	Clip Contravidrios T-96		s/m	
Cuña Vidrio	8209	Cuña Chica		2A + 2H	
	8210	Cuña Mediana			
	8211	Cuña Grande			
Burlete Vidrio	8913	Burlete de Acristalamiento B-68		2A + 2H	
Burlete Hermetic.	9232	Burlete hermeticidad lengüeta		4A + 4H	
Aldaba (a)	8477	Aldaba CP25		1 Unidad (a)	
	8478	Aldaba Prima H-91			
Tijera	8464	Tijera de Acero 259 mm. 50 kg. - 84°		1 Par	
	8460	Tijera de Acero 412 mm. 70 kg. - 90°			
	8463	Tijera de Acero 558 mm. 74 kg. - 90°			
	8471	Tijera de Acero 660 mm. 120 kg. - 20°			
	8411	Tijera de Acero 262 mm. 37 kg. - 84°			
	8412	Tijera de Acero 415 mm. 55 kg. - 90°			
	8413	Tijera de Acero 567 mm. 75 kg. - 90°			
	8414	Tijera de Acero 660 mm. 100 kg. - 20°			

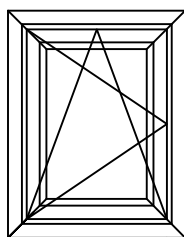
(a): En hojas de 900 mm o más de ancho se aconseja utilizar 2 aldabas de cierre por hoja.

H(\*): Altura de Hoja.

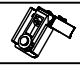

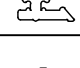
Tijeras Cod.8460/8463/8464/8471 marca Cotswold.

Tijeras Cod.8411/8412/8413/8414 marca Storm.

Nota: En hojas de 1200 mm o más de alto se aconseja utilizar un limitador de apertura (Cód. 8479 o 8481)


**Perfiles Requeridos:**

Los mismos perfiles que se utilizan para la Ventana de Rebatir

Ítem	Código	Descripción	Forma	Cantidad
Esc. de Armado	8907	Escuadra de Armado Regulable A-700		4 Unidades
	8964	Escuadra de Armado Hoja CON-359		4 Unidades
Burlete Vidrio	8204	Burlete Universal B-7		2A + 2H
Burlete Hermetic.	9232	Burlete de hermeticidad lengüeta		2A + 2H
	9704	Burlete de contacto exterior		2A + 2H
Sostén de Hoja	8433	Sostén de Hoja H-44	-	1 Unidad
Tapa desagüe	8366	Tapa Desagüe T-69		2 Unidades
Detalle de Accesorios para Oscilo Batiente Giesse				
Falleba	9205	Falleba Prima para Oscilo Batiente	-	1 Unidad
Mecanismo OB	9206	Mecanismo Futura No coplanar (H. 80 Kg)	-	1 Unidad
Brazo OB	9207	Brazo Tipo I (Ancho Hoja 410 a 570 mm)	-	1 Unidad
	9208	Brazo Tipo II (Ancho Hoja 571 a 1700 mm)	-	
Compás OB	9209	Compás Suplementario	Ver página 40	
Cierre Sup. OB	9120	Cierre Suplementario	Ver página 40	
Detalle de Accesorios para Oscilo Batiente Fapim				
Falleba	9230	Falleba Neffer para Oscilo Batiente	-	1 Unidad
	9223	Falleba Gea para Oscilo Batiente	-	
Mecanismo OB	9255	Mecanismo Base (H. 80 Kg)	-	1 Unidad
Bisagra OB	9226	Bisagra OB no coplanar	-	1 Unidad
Brazo OB	9228	Compás Corto (Ancho Hoja 402 a 750 mm)	-	1 Unidad
	9229	Compás Medio (Ancho Hoja 562 a 1200 mm)	-	
Bloque Conexión	9231	Bloque Conexión	-	1 Unidad
Compás OB	9236	Compás Suplementario	Ver página 40	
Cierre Sup. OB	9237	Cierre Suplementario	Ver página 40	

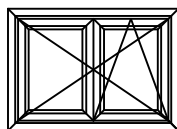
Precaución: verificar dimensiones de corte de perfiles según el modelo de Mecanismo Oscilo-Batiente a utilizar.

s/m: según medida.


Accesorios Premarco: pág. 12

Tolerancia en Peso +/- 10% Tolerancia largo +10 mm -0 mm

14-05-20 GAMMA.38


**Perfiles Requeridos:**

Los mismos perfiles que se utilizan para la Ventana de Rebatir

Ítem	Código	Descripción	Forma	Cantidad
Esc. de Armado	8907	Escuadra de Armado Regulable A-700		4 Unidades
	8964	Escuadra de Armado Hoja CON-359		8 Unidades
Burlete Vidrio	8204	Burlete Universal B-7		2A + 4H
Burlete Hermetic.	9232	Burlete de hermeticidad lengüeta		2A + 4H
	9704	Burlete de contacto exterior		2A + 2H
Traba Varilla	8912	Traba Varilla simple H-43		2 Unidades
Bisagra	8908	Bisagra H-61 de 2 piezas con Kit		2 Unidades
Pasador	9212	Pasador H-83		2 Unidades
Tapón Inversor	8915	Tapón inversor de Hoja		1 Par
Sostén de Hoja	8433	Sostén de Hoja H-44	-	2 Unidades
Tapa desagüe	8366	Tapa Desagüe T-69		2 Unidades
<b>Detalle de Accesorios para Oscilo Batiente Giesse</b>				
Falleba	9205	Falleba Prima para Oscilo Batiente	-	1 Unidad
Mecanismo OB	9206	Mecanismo Futura No coplanar (H. 80 Kg)	-	1 Unidad
Brazo OB	9207	Brazo Tipo I (Ancho Hoja 410 a 570 mm)	-	1 Unidad
	9208	Brazo Tipo II (Ancho Hoja 571 a 1700 mm)	-	
Compás OB	9209	Compás Suplementario	Ver página 40	
Cierre Sup. OB	9120	Cierre Suplementario	Ver página 40	
<b>Detalle de Accesorios para Oscilo Batiente Fapim</b>				
Falleba	9230	Falleba Neffer para Oscilo Batiente	-	1 Unidad
	9223	Falleba Gea para Oscilo Batiente	-	
Mecanismo OB	9255	Mecanismo Base (H. 80 Kg)	-	1 Unidad
Bisagra OB	9226	Bisagra OB no coplanar	-	1 Unidad
Brazo OB	9228	Compás Corto (Ancho Hoja 402 a 750 mm)	-	1 Unidad
	9229	Compás Medio (Ancho Hoja 562 a 1200 mm)	-	
Bloque Conexión	9231	Bloque Conexión	-	1 Unidad
Compás OB	9236	Compás Suplementario	Ver página 40	
Cierre Sup. OB	9237	Cierre Suplementario	Ver página 40	

Precaución: verificar dimensiones de corte de perfiles según el modelo de Mecanismo Oscilo-Batiente a utilizar.

s/m: según medida.

Accesorios Premarco: pág. 12

Tolerancia en Peso +/- 10% Tolerancia largo +10 mm -0 mm

14-05-20 GAMMA.39



## Cantidades y Medidas de Pletina Poliamida 9469 de Transmisión:

## - Descuento en Función de Hoja

Detalle de medidas para Oscilo Batiente Giesse					
Brazo tipo I Código 9207	Perfil / Poliamida	Denominación	Cant.	Largo	Corte
Ancho de hoja 410 a 570 mm.	9469	Varilla de transmisión	1	ANCHO DE HOJA - 355	90°
Alto de hoja hasta 1000 mm.	9469	Varilla de transmisión	2	ALTO DE HOJA - 207	90°

Brazo tipo II Código 9208	Perfil / Poliamida	Denominación	Cant.	Largo	Corte
Ancho de hoja 571 a 1700 mm.	9469	Varilla de transmisión	1	ANCHO DE HOJA - 510	90°
Alto de hoja hasta 1000 mm.	9469	Varilla de transmisión	2	ALTO DE HOJA - 207	90°

Ancho y Alto > 1000 mm.	Cierre Sup.	Denominación	Cant.	Largo	Corte
Ancho Mayor a 1000 mm.	9120	Cierre Sup. Horizontal	1	S/M	90°
Alto Mayor a 1000 mm.	9121	Cierre Sup. Vertical	2	S/M	90°

Ancho Mayor 1000 mm.	Brazo Sup.	Denominación	Cant.	Largo	Corte
Ancho Mayor a 1000 mm.	9120	Brazo Suplementario	1	S/M	-

El Compás Suplementario es Aconsejable para Ancho de Hoja entre 900 mm y 1100 mm con peso superior a los 100 kg y Obligatorio entre 1100 mm. a 1700 mm.

Detalle de medidas para Oscilo Batiente Fapim					
Compás Corto	Perfil / Poliamida	Denominación	Cant.	Largo	Corte
Ancho de hoja 402 a 750 mm.	9469	Varilla de transmisión	1	ANCHO DE HOJA - 496	90°
Alto de hoja hasta 1000 mm.	9469	Varilla de transmisión	1	ALTO DE HOJA / 2 - 191	90°
	9469	Varilla de transmisión	1	ALTO DE HOJA / 2 - 147	90°

Compás Medio	Perfil / Poliamida	Denominación	Cant.	Largo	Corte
Ancho de hoja 562 a 1200 mm.	9469	Varilla de transmisión	1	ANCHO DE HOJA - 372	90°
Alto de hoja hasta 1000 mm.	9469	Varilla de transmisión	1	ALTO DE HOJA / 2 - 191	90°
	9469	Varilla de transmisión	1	ALTO DE HOJA / 2 - 147	90°

Ancho y Alto > 1000 mm.	Cierre Sup.	Denominación	Cant.	Largo	Corte
Ancho Mayor a 1000 mm.	9237	Cierre Sup. Horizontal	2	S/M	90°
Alto Mayor a 1000 mm.	9237	Cierre Sup. Vertical	2	S/M	90°

Ancho Mayor 1000 mm.	Brazo Sup.	Denominación	Cant.	Largo	Corte
Ancho Mayor a 1000 mm.	9236	Brazo Suplementario	1	S/M	-

\* Medidas en milímetros

Armado y Mecanizado de Marco a 45°, con Caja de Agua, para Ventana y Puerta Corrediza

Se deberán seguir los siguientes pasos:

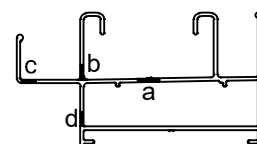
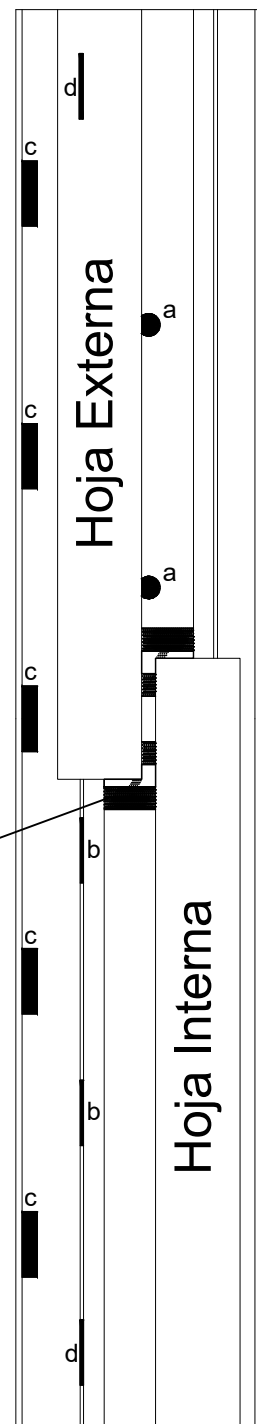
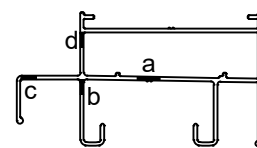
- Una vez realizado el corte a 45° y mecanizado para la Escuadra Regulable, se deberá introducir en ambos extremos de la caja del marco inferior los tapones de Hermeticidad. La Hermeticidad de este Tapón debe asegurarse mediante la aplicación de sellador en el contorno del mismo, dentro de la caja del marco.
- Antes de cerrar los ingletes, se debe aplicar sellador en ambos extremos de cada tramo del marco cortado a 45°, esta recomendación es válida para todas las uniones a inglete, tanto inferiores como superiores. Se recomienda limpiar la superficie antes de aplicar el sellador.
- Aplicar el Cruce Central de Hoja en el centro del tramo de marco Inferior (umbral) y Superior (dintel)
- Realizar el mecanizado del marco inferior según el esquema contenido en esta página.

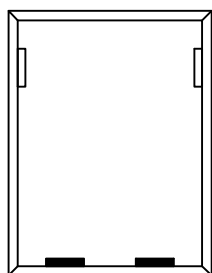
### Detalle del Mecanizado

Además del punzón en los extremos, para la Escuadra Regulable, el mecanizado del tramo inferior del Marco (umbral) incluye los siguientes desagües:

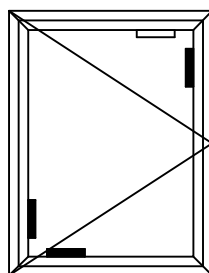
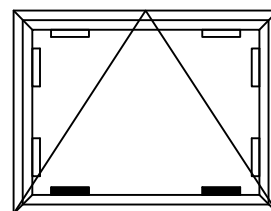
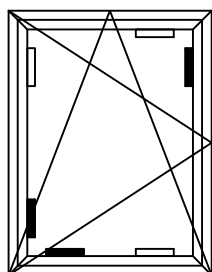
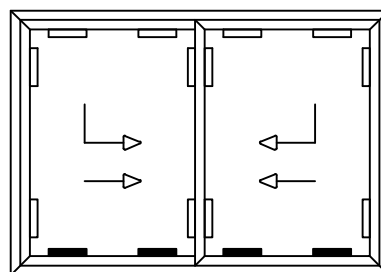
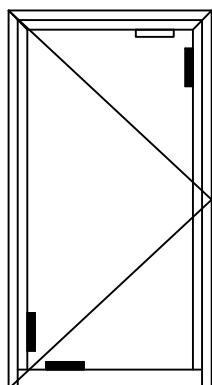
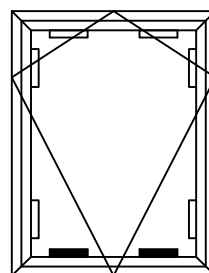
- a - Desagüe a Caja de Agua, debe aplicarse el accesorio 8946, se realiza del lado de la Hoja Externa.
- b - Paso de Agua bajo guía de hoja externa, se realiza solo en el sector correspondiente a la Hoja Interna.
- c - Desagüe en guía de mosquitero, se realiza a intervalos en todo el largo del umbral de marco.
- d - Desagüe de la Caja de Agua: se realiza en ambos extremos del umbral del marco y debe aplicarse el accesorio 8366.

El desagüe "a" (desagüe a Caja de Agua) se realiza mediante mecha de  $\varnothing 11.75\text{mm}$  se sugiere realizar el trabajo en agujereadora de banco. Los desagües "b", "c" y "d" se realizan mediante la Punzonadora de Línea.



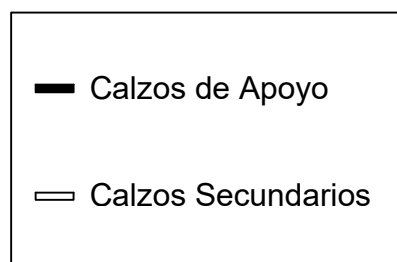


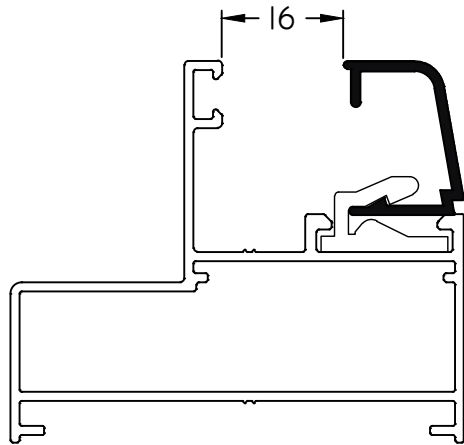
Paño Fijo


 Ventana  
de Rebatir

 Ventana  
Banderola

 Ventana Oscilo  
Batiente

 Ventana y Puerta Corrediza  
o Corrediza-Elevable

 Puerta  
de Rebatir

 Ventana Desplazable  
a Tijera

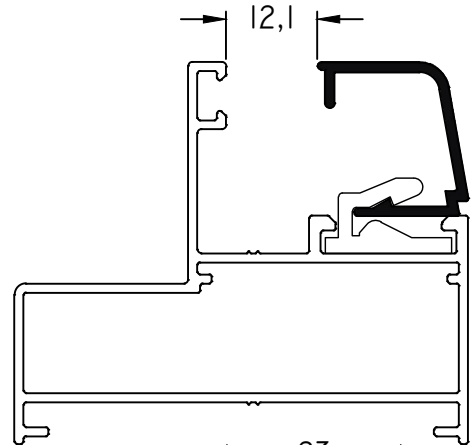
**Recomendaciones:**

- En las Ventanas y Puertas Corredizas los calzos de apoyo deberán colocarse encima de las ruedas
- Dureza de los Calzos de Apoyo: entre 65° a 75° Shore
- Dureza de los Calzos Secundarios: entre 35° a 45° Shore

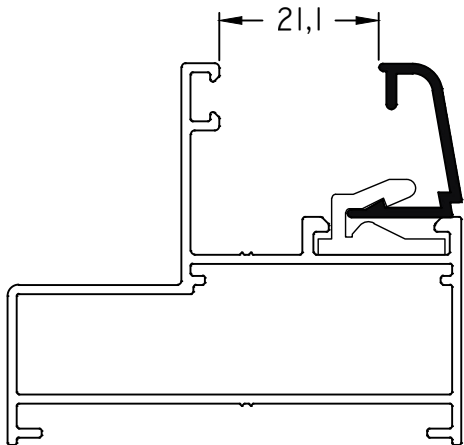




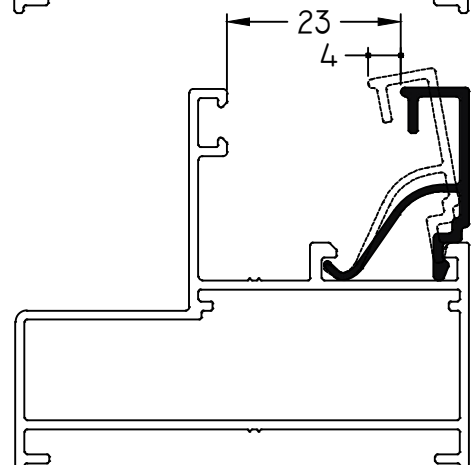
523



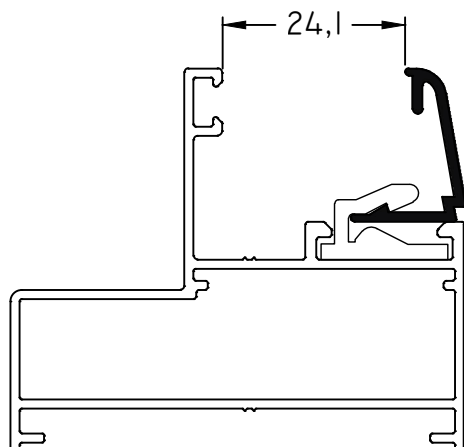
525



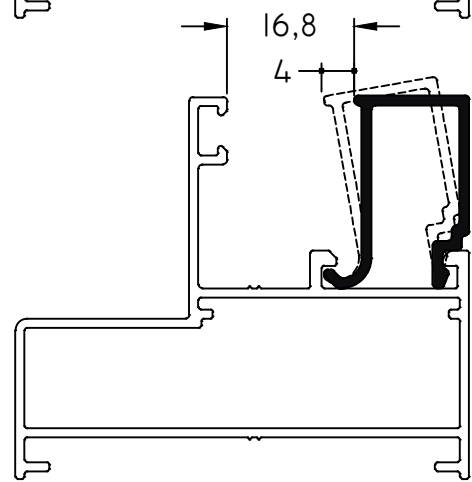
705



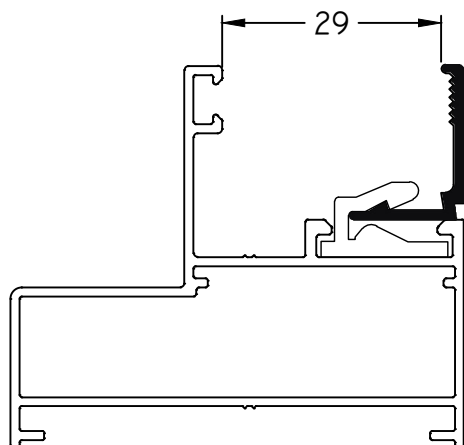
885



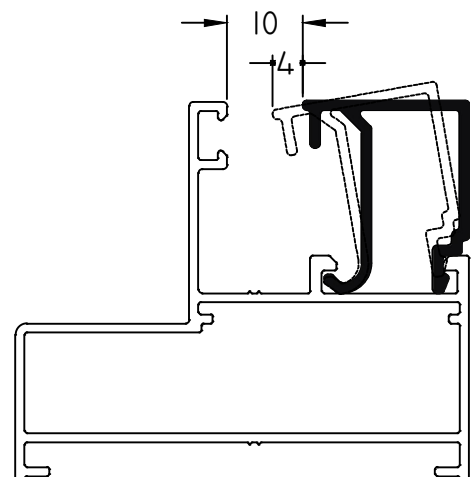
526



878



699



877

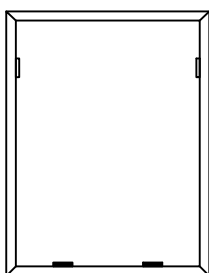
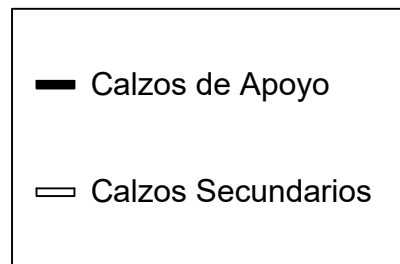
Escala 1:1

Tolerancia en Peso +/- 10% Tolerancia largo +10 mm -0 mm

14-05-20 NUEVA GAMMA.43

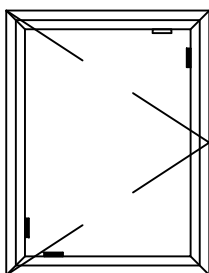
Acrilamiento, recomendaciones:

- En las Ventanas y Puertas Corredizas los calzos de apoyo deberán colocarse encima de las ruedas
- Dureza de los Calzos de Apoyo: entre 65° a 75° Shore
- Dureza de los Calzos Secundarios: entre 35° a 45° Shore

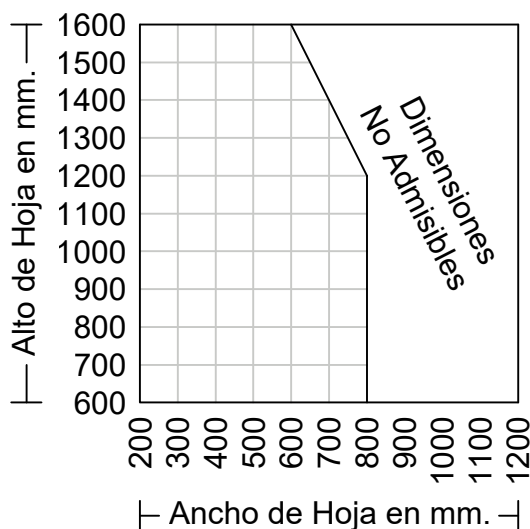


Paño Fijo

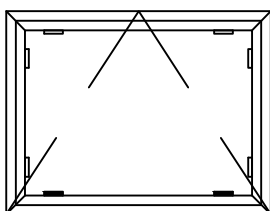
Dimensiones limitadas en Función del Vidrio a utilizar. En caso de utilizar divisiones (travesaños o parantes), se deberá verificar la adecuada resistencia estructural de éstos, a las cargas producidas por el viento.



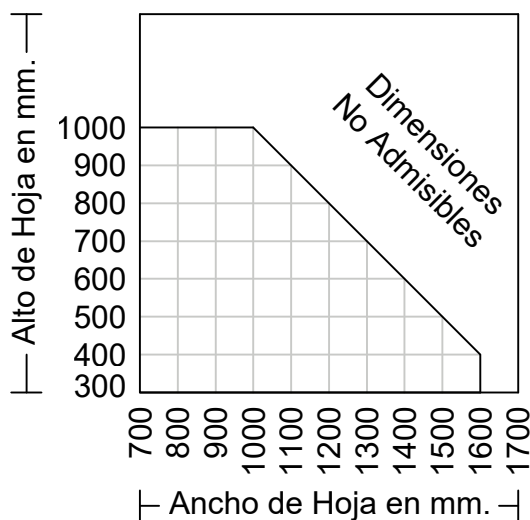
Ventana de Rebatir



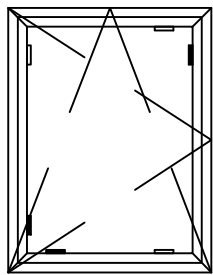
- Peso Máximo con 2 Bisagras H-61: 80 kg.
- Peso Máximo con 3 Bisagras H-61: 90 kg.
- Para alturas mayores a 1200mm se aconseja el colocar de 3 bisagras H 61
- En el caso de utilizar 2 o más Hojas, se debe verificar la resistencia estructural de los parantes centrales a las cargas producidas por el viento.



Ventana Banderola

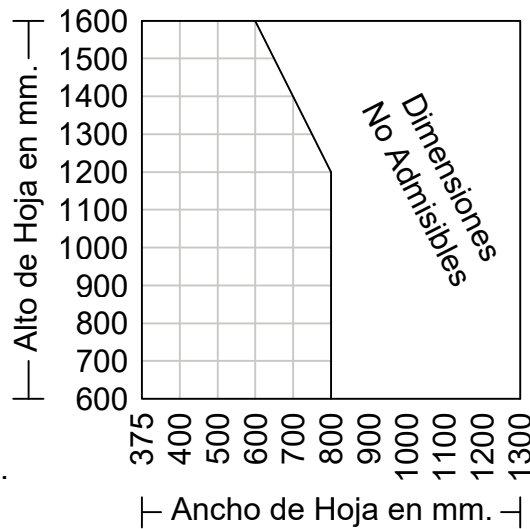


- Peso Máximo con 2 Bisagras H-61: 80 kg.
- Para anchos mayores a 1200 mm se aconseja colocar 3 bisagras H-61
- Para Ancho de Hoja de más de 900 mm se aconseja colocar 2 cierres golpe.



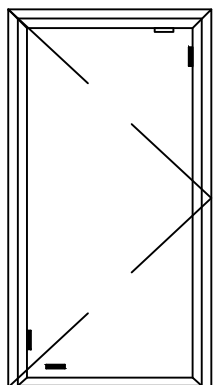
Ventana Oscilo Batiente

Ancho mínimo: 375 mm.  
Alto mínimo: 600 mm.

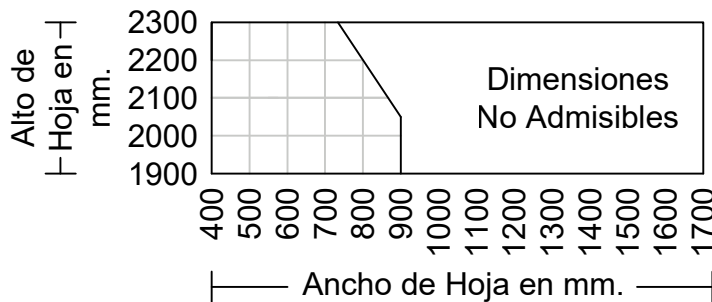


- Peso Máximo con Mecanismo Base GSS9-80, 80 Kg. para 800 mm. de ancho y 1200 mm. de alto.
- Peso Máximo con Mecanismo Base GSS9-120, 120 Kg. para 800 mm. de ancho y 1200 mm. de alto.

-Con el perfil 177 y 178 no se aconseja la fabricación en dimensiones mayores a las admisibles.

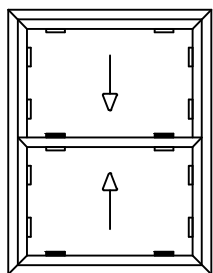


Puerta de Rebatir



- Peso Máximo con 3 Bisagras H-62: 100 Kg.
- A partir de los 2100 mm de alto se aconseja:
  - El uso de 4 bisagras por hoja.
  - El uso de travesaño.
  - El uso de cerraduras multipunto

En el caso de utilizar 2 o más Hojas, se debe verificar la resistencia estructural de los parantes centrales a las cargas producidas por el viento.



Ventana Guillotina Auto-Compensada

Ancho mínimo: 480 mm.  
Ancho máximo: 1200 mm.  
Alto mínimo: 860 mm.  
Alto máximo: 1500 mm.

Ver tabla de compensadores, para determinar los componentes requeridos según medida.  
- Se aconseja no fabricar con las medidas máximas de ancho x alto