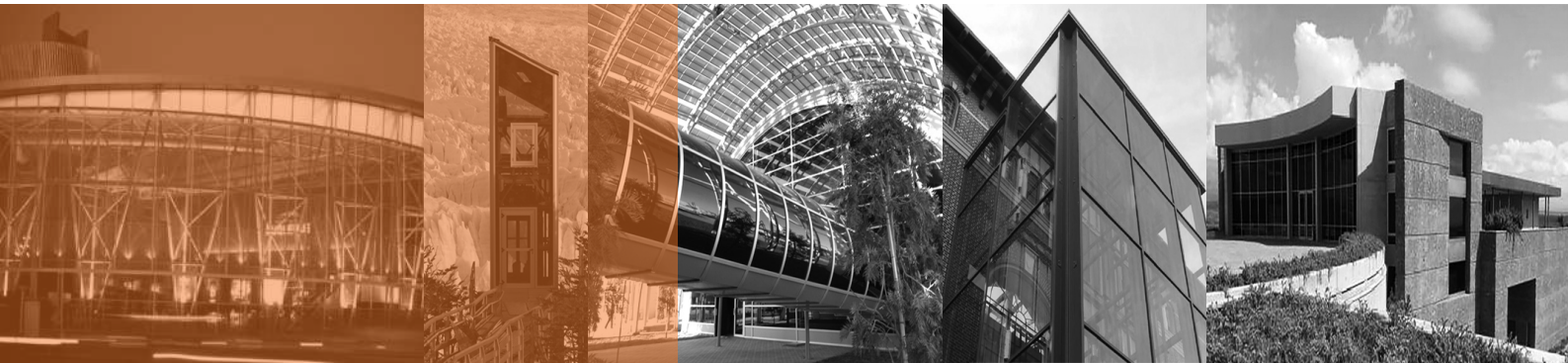


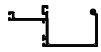

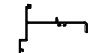



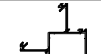
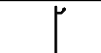


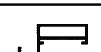
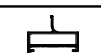
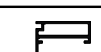
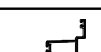
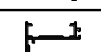
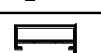

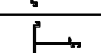


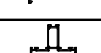

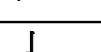
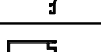


línea
Fachadas



www.alcemar.com.ar



| CODIGO | PESO (Kg/m) | T. x P. | DESCRIPCION | FORMA | PAG |
|--------|-------------|---------|---|---|-----|
| 351 | 1,07 | 4 | Media Columna Rotula Macho |  | 4 |
| 352 | 1,23 | 3 | Media Columna Rotula Hembra |  | 4 |
| 359 | 0,75 | 5 | Bota Agua Paño de Abrir p/ V.S |  | 8 |
| 367 | 1,05 | 4 | Columna Divisoria |  | 2 |
| 368 | 1,78 | 2 | Columna a 45° |  | 3 |
| 369 | 0,38 | 10 | Tapa de Columna |  | 5 |
| 370 | 1,78 | 2 | Columna a 90° |  | 3 |
| 371 | 0,66 | 6 | Tapa Columna a 90° |  | 6 |
| 372 | 0,79 | 4 | Tapa de Columna |  | 6 |
| 373 | 0,78 | 4 | Parante de Hoja p/V.S |  | 8 |
| 374 | 0,68 | 5 | Cabezal / Zócalo de Hoja p/V.S |  | 8 |
| 376 | 0,60 | 7 | Hoja DVH en Offset |  | 4 |
| 377 | 0,69 | 5 | Hoja c/Contravidrio V.S |  | 8 |
| 378 | 0,79 | 4 | Bota Agua Paño Fijo |  | 8 |
| 761 | 0,64 | 6 | Marco Perimetral |  | 6 |
| 762 | 0,57 | 7 | Travesaño de Hoja para Vidrio Estructural |  | 6 |
| 763 | 0,68 | 4 | Bota Agua Paño Fijo para Vidrio Estructural |  | 6 |
| 764 | 0,60 | 4 | Bota Agua Paño de Abrir para Vidrio Estructural |  | 6 |
| 765 | 1,31 | 2 | Columna de 57 mm |  | 2 |
| 766 | 0,56 | 8 | Parante de Hoja para Vidrio Estructural |  | 6 |
| 767 | 1,82 | 2 | Columna de 97 mm |  | 2 |
| 768 | 1,07 | 4 | Media Columna de 97 mm |  | 3 |
| 769 | 0,63 | 6 | Hoja D.V.H. Pegado para Vidrio Estructural |  | 6 |
| 770 | 0,83 | 4 | Hoja D.V.H. con Contravidrio |  | 7 |

T. x P.: Tiras por Paquete

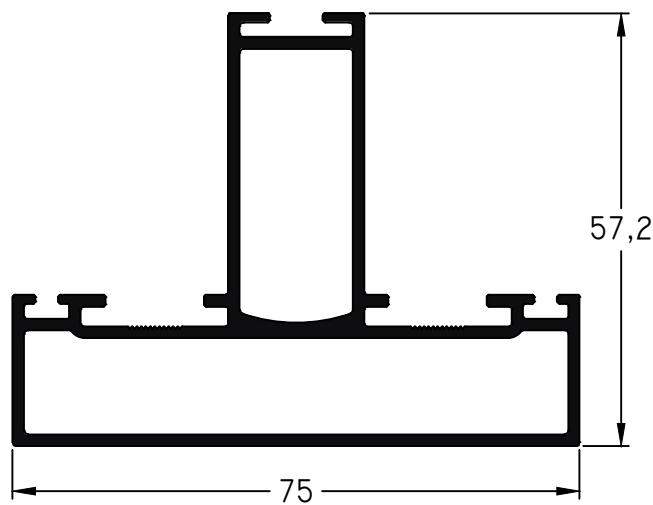
Tolerancia en Peso +/- 10% Tolerancia largo +10 mm -0 mm

15-04-20 FRENTE VIDRIADO.1

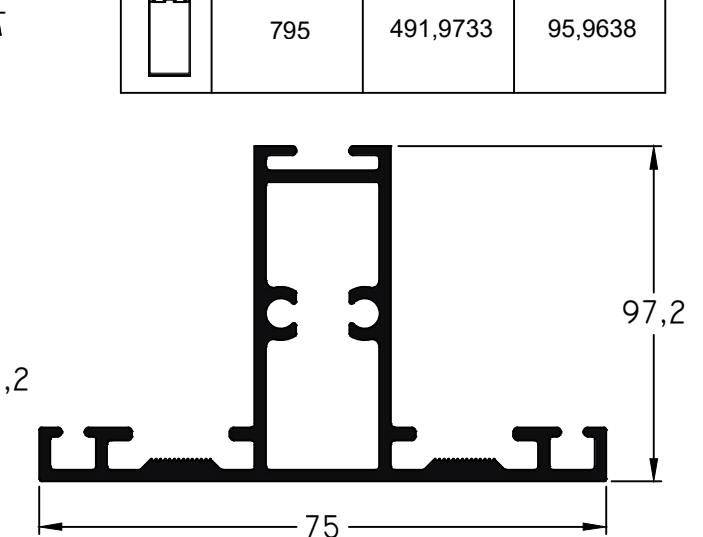
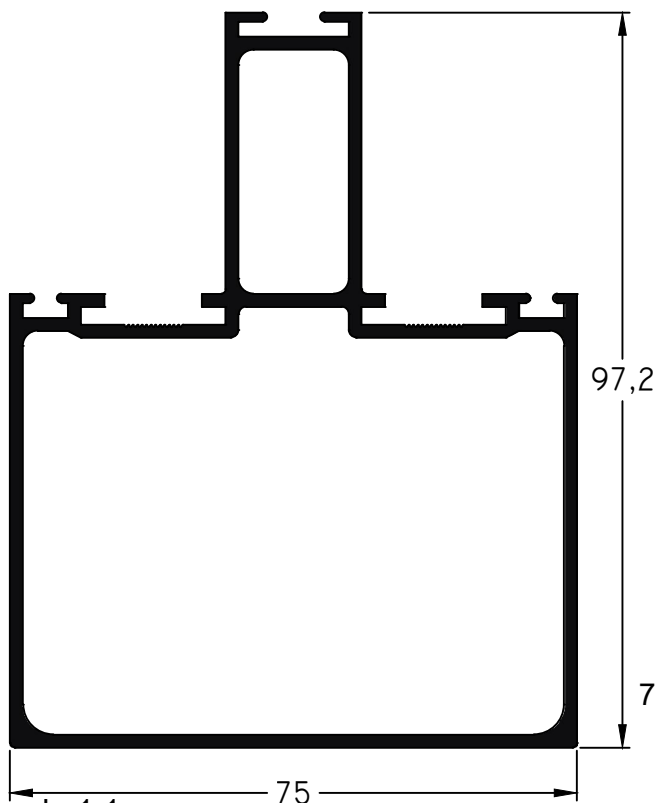
| CODIGO | PESO (Kg/m) | T. x P. | DESCRIPCION | FORMA | PAG |
|---------|-------------|---------|-------------------------|-------|-----|
| 771 | 0,15 | 15 | Contravidrio | | 7 |
| 781 | 0,85 | 2 | Bota Agua Paño de abrir | | 7 |
| 782 | 0,81 | 4 | Bota Agua Paño fijo | | 7 |
| 795 (a) | 3,43 | 1 | Columna 177 mm | | 6 |
| 798 | 2,79 | 1 | Columna Grande (151 mm) | | 4 |

Referencia (a): Perfil a pedido con cantidad mínima

T. x P.: Tiras por Paquete



765 - Columna de 57 mm
peso: 1,31 Kg/m



367 - Columna Divisoria
peso: 1,05 Kg/m

767 - Columna de 97mm
peso: 1,82 Kg/m

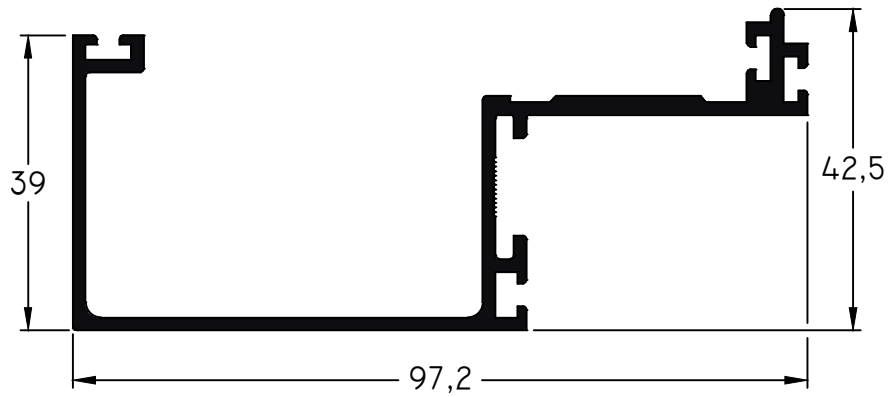
Inercias de los perfiles

| | PERFIL | Ixx' (cm ⁴) | Iyy' (cm ⁴) |
|--|--------|-------------------------|-------------------------|
| | 351 | 36,2800 | 8,5100 |
| | 352 | 35,5600 | 16,5200 |
| | 765 | 13,9809 | 20,9066 |
| | 767 | 62,3695 | 42,3913 |
| | 798 | 263,6986 | 80,8682 |
| | 795 | 491,9733 | 95,9638 |

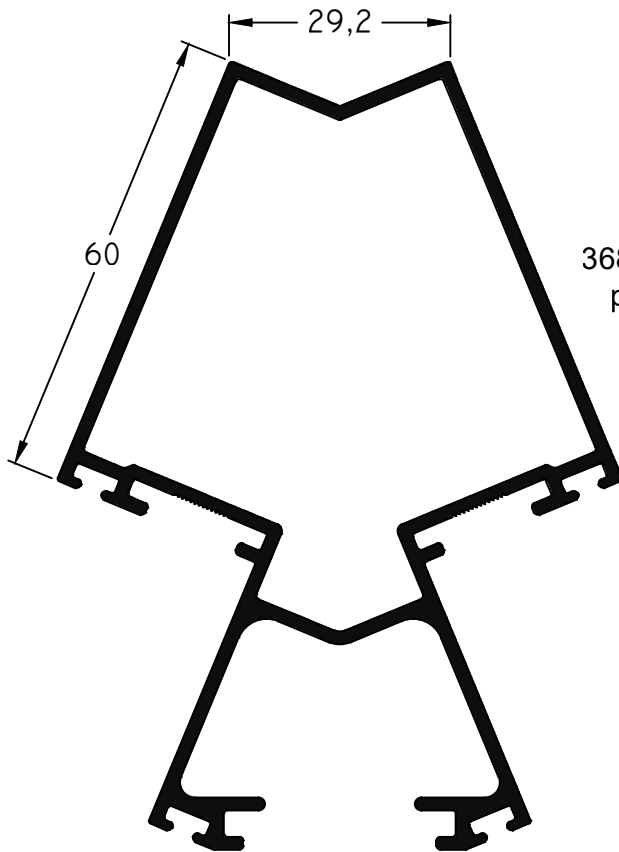
Escala 1:1

Tolerancia en Peso +/- 10% Tolerancia largo +10 mm -0 mm

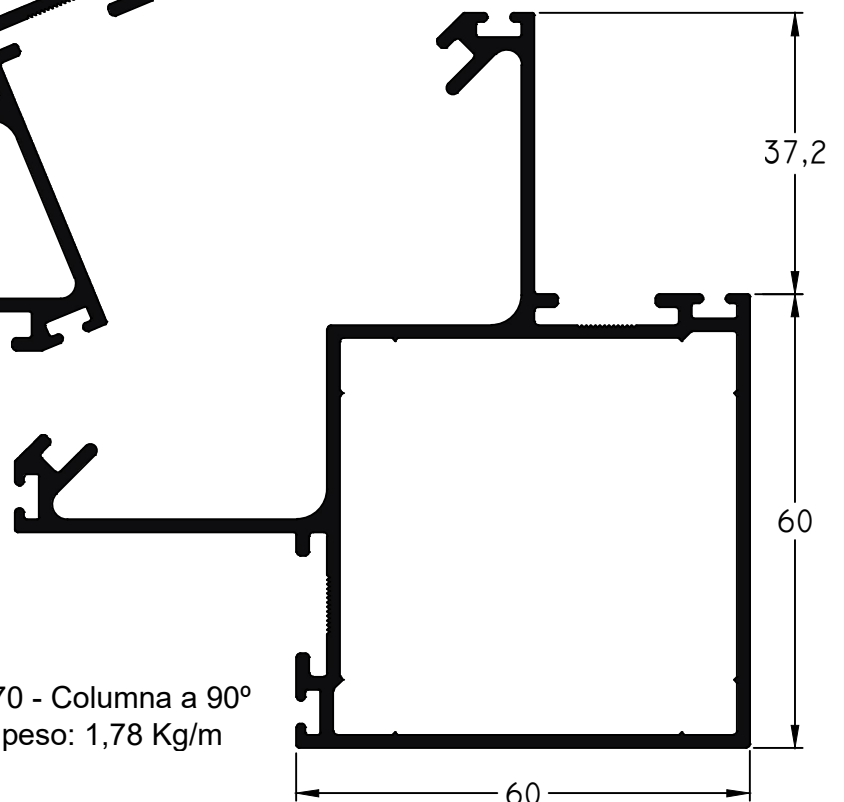
15-04-20 FRENTE VIDRIADO.2



768 - Media Columna de 97 mm
peso: 1,07 Kg/m



368 - Columna a 45°
peso: 1,78 Kg/m

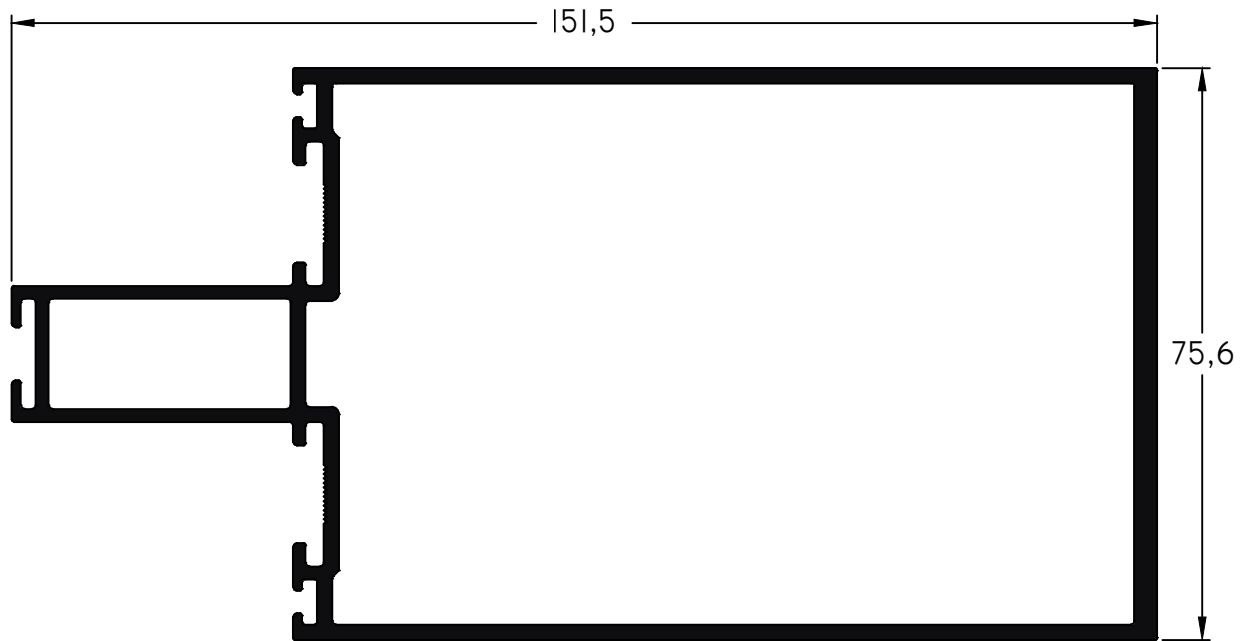


370 - Columna a 90°
peso: 1,78 Kg/m

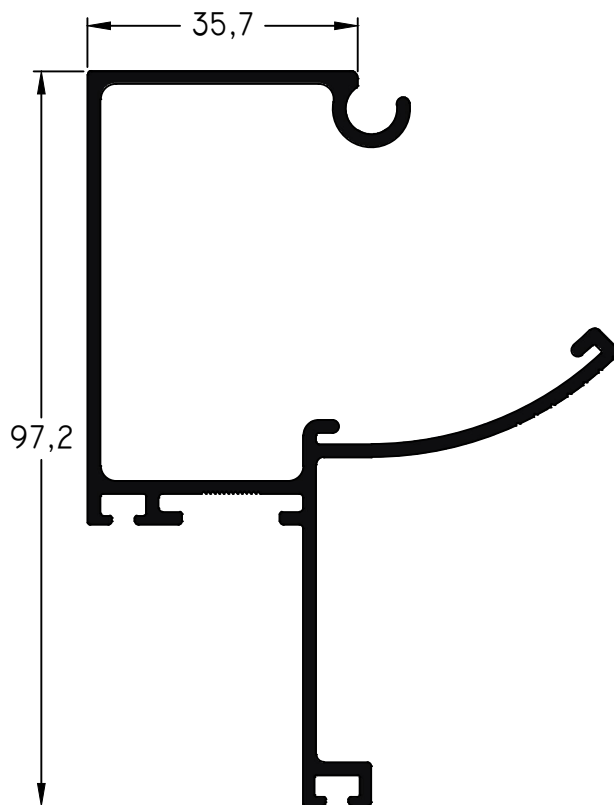
Escala 1:1

Tolerancia en Peso +/- 10% Tolerancia largo +10 mm -0 mm

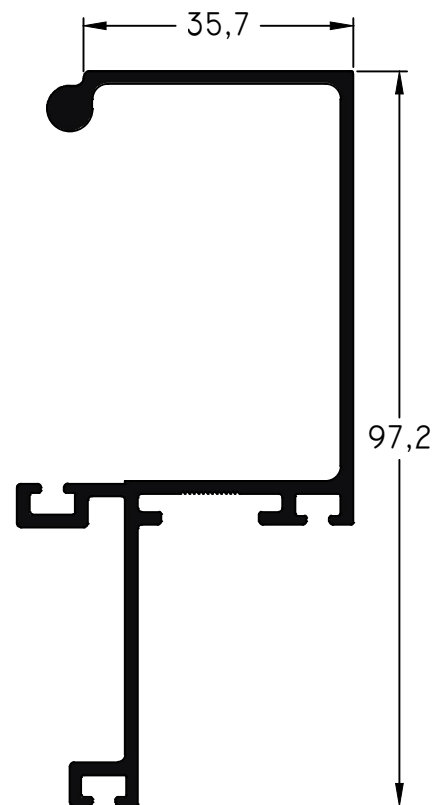
15-04-20 FRENTE VIDRIADO.3



798 - Columna Grande (151mm)
peso: 2,79 Kg/m



352 - Media Columna Rótula Hembra
peso: 1,23 Kg/m

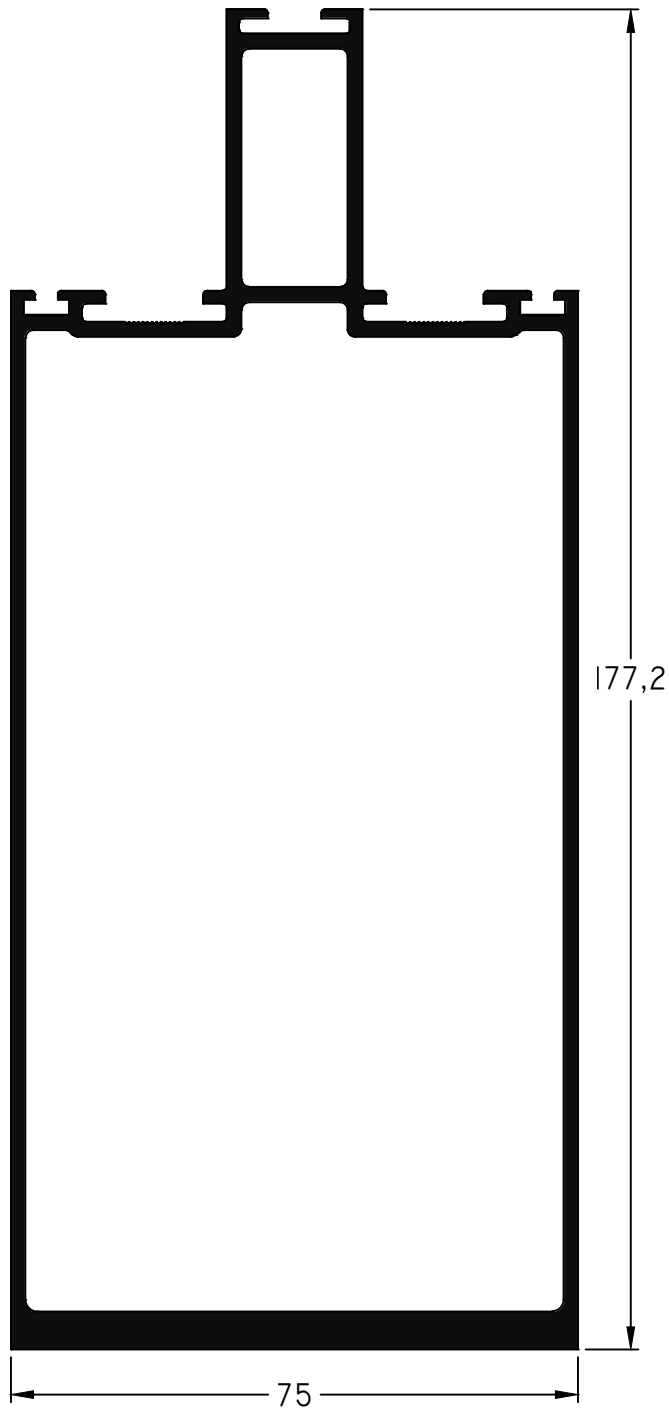


351 - Media Columna Rótula Macho
peso: 1,07 Kg/m

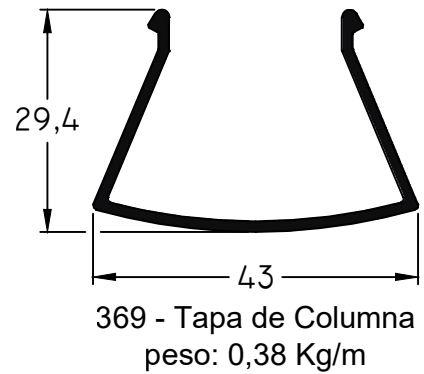
Escala 1:1

Tolerancia en Peso +/- 10% Tolerancia largo +10 mm -0 mm

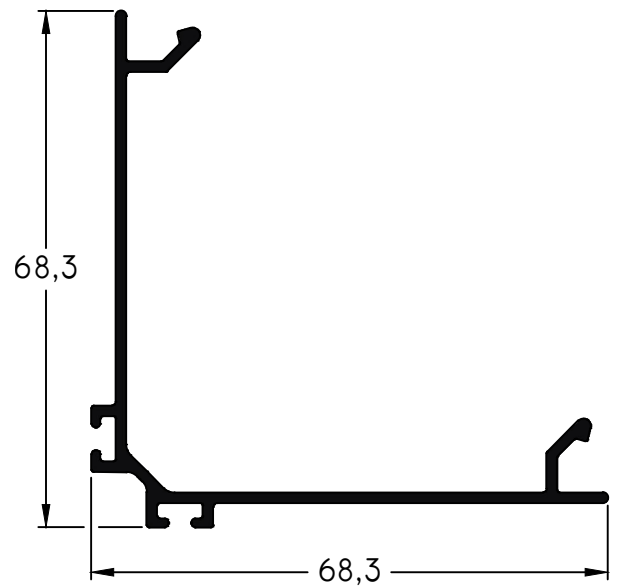
15-04-20 FRENTE VIDRIADO.4



795 - Columna 177 mm
 peso: 3,43 Kg/m
 Perfil a pedido con cantidad mínima

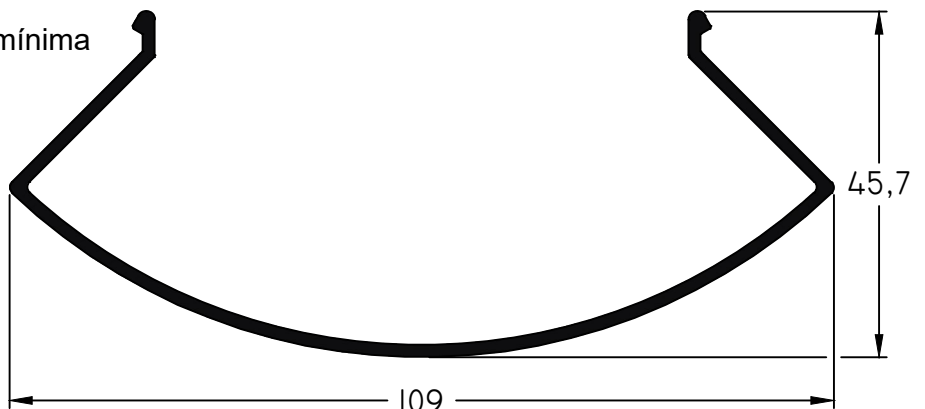


369 - Tapa de Columna
 peso: 0,38 Kg/m



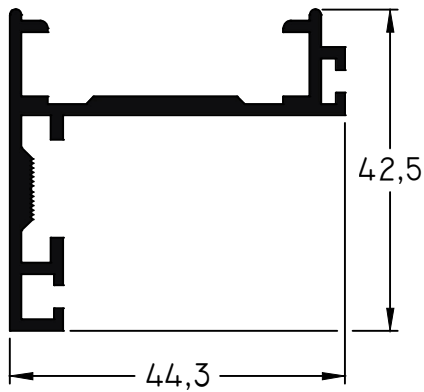
371 - Tapa Columna a 90°
 peso: 0,66 Kg/m

372 - Tapa Columna
 peso: 0,79 Kg/m

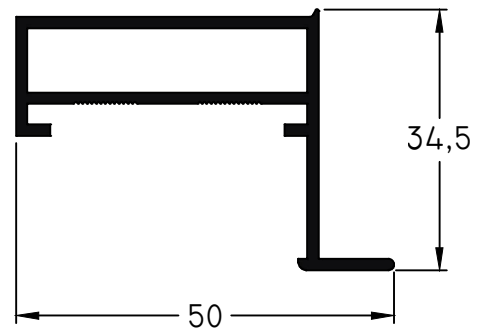


Escala 1:1
 Tolerancia en Peso +/- 10% Tolerancia largo +10 mm -0 mm

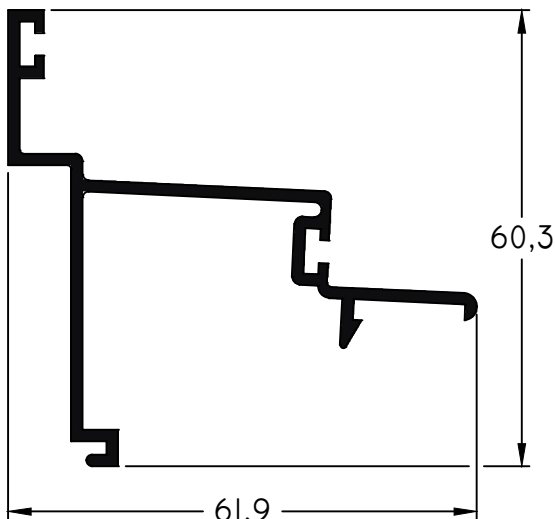
15-04-20 FRENTE VIDRIADO.5



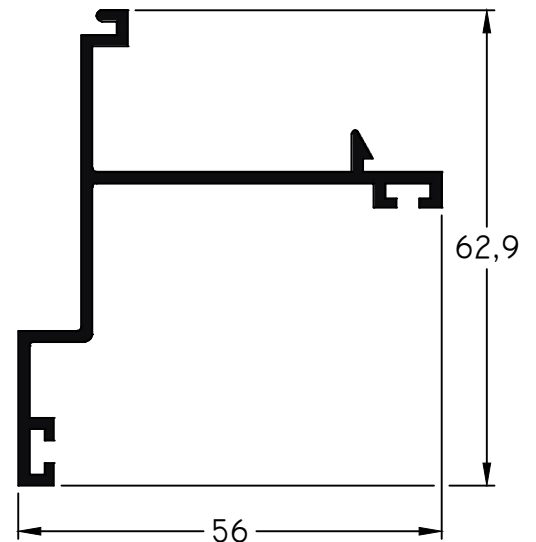
761 - Marco Perimetral
peso: 0,64 Kg/m



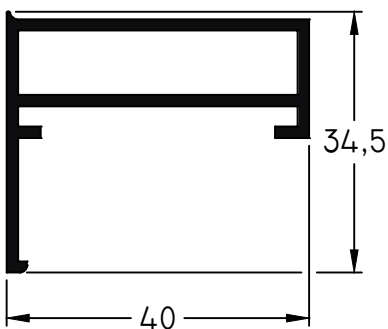
762 - Travesaño de Hoja
peso: 0,57 Kg/m



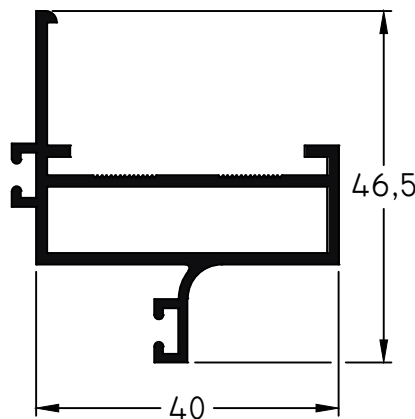
763 - Bota Agua
Paño Fijo
peso: 0,68 Kg/m



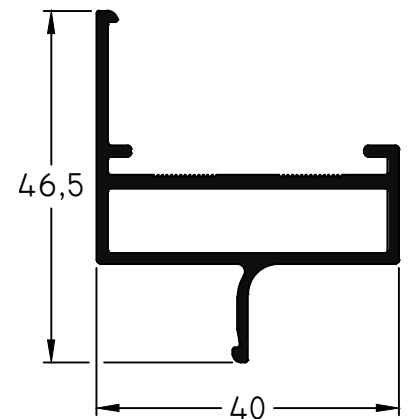
764 - Bota Agua
Paño de Abrir
peso: 0,60 Kg/m



766 - Parante de Hoja
peso: 0,56 Kg/m



769 - Hoja D.V.H. para
Pegado
peso: 0,63 Kg/m

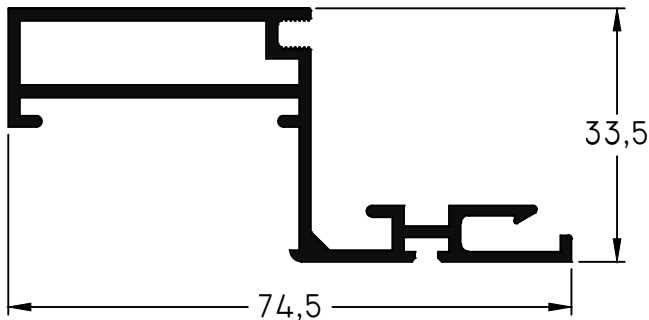


376 - Hoja DVH en Offset
peso: 0,60 Kg/m

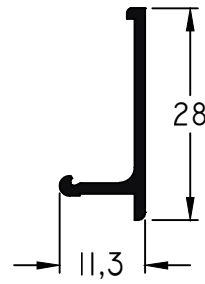
Escala 1:1

Tolerancia en Peso +/- 10% Tolerancia largo +10 mm -0 mm

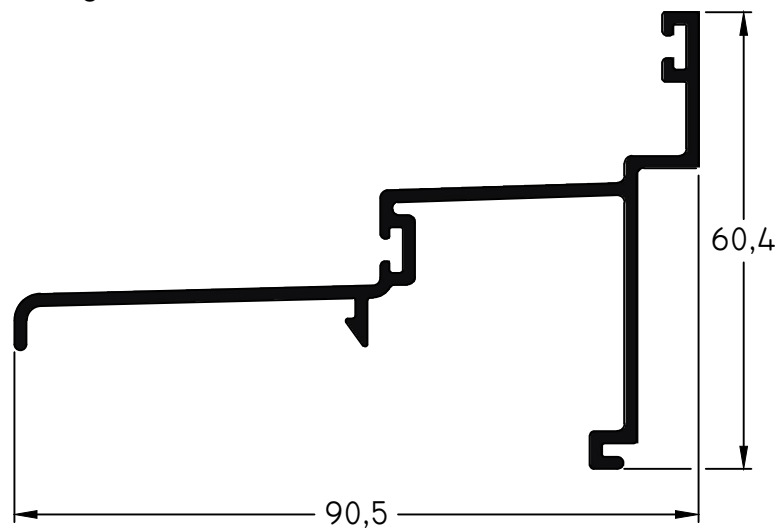
15-04-20 FRENTE VIDRIADO.6



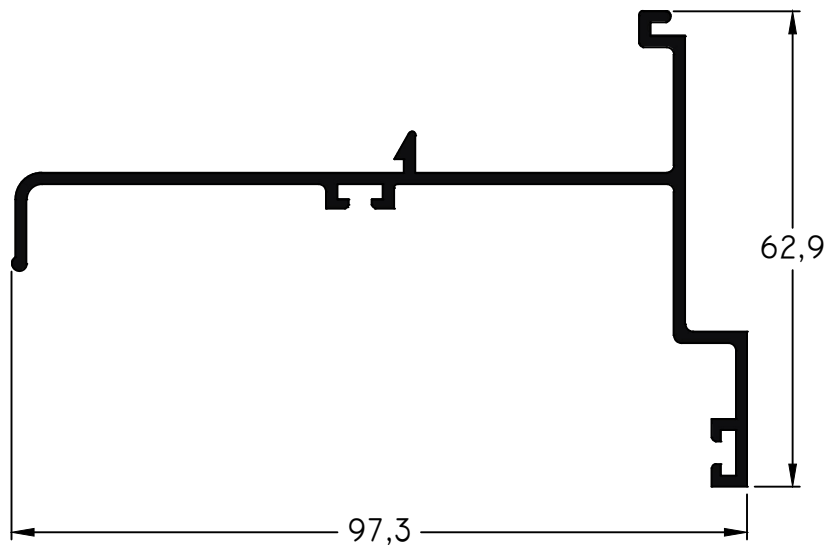
770 - Hoja D.V.H. con Contravidrio
peso: 0,83 Kg/m



771 - Contravidrio D.V.H.
peso: 0,15 Kg/m



781 - Bota Agua Paño Fijo para Hoja 770
peso: 0,85 Kg/m

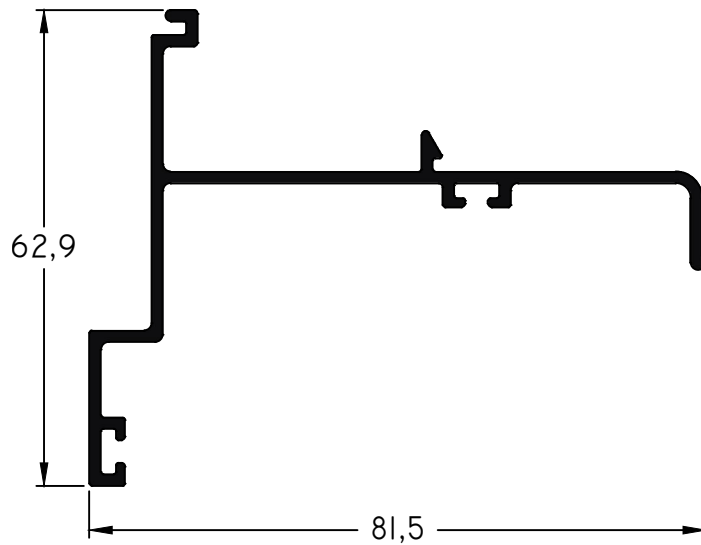


782 - Bota Agua Paño de Abrir para Hoja 770
peso: 0,81 Kg/m

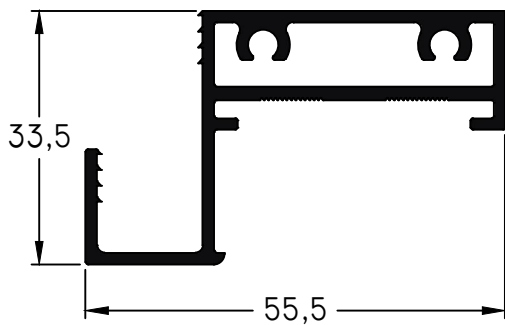
Escala 1:1

Tolerancia en Peso +/- 10% Tolerancia largo +10 mm -0 mm

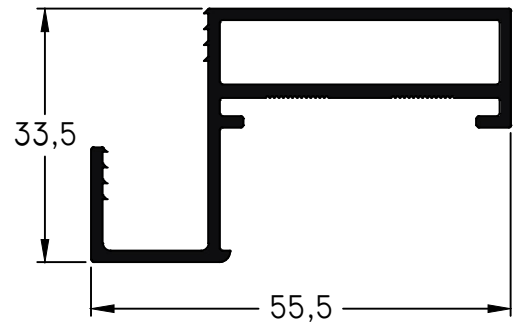
15-04-20 FRENTE VIDRIADO.7



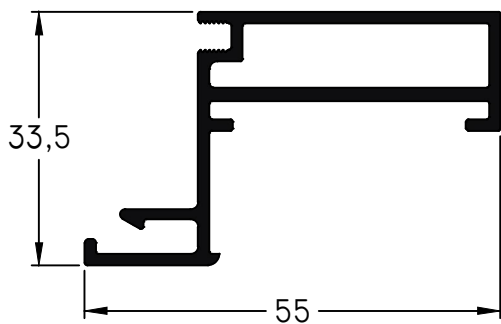
359 - Bota Agua Paño de Abrir para V.S
peso: 0,75 Kg/m



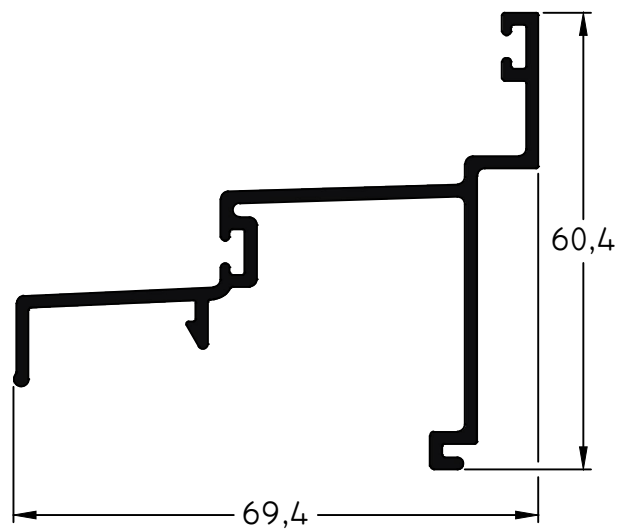
373 - Parante de Hoja para V.S
peso: 0,78 Kg/m



374 - Cabezal / Zócalo de Hoja para V.S
peso: 0,68 Kg/m



377 - Hoja con Contravidrio V.S
peso: 0,69 Kg/m



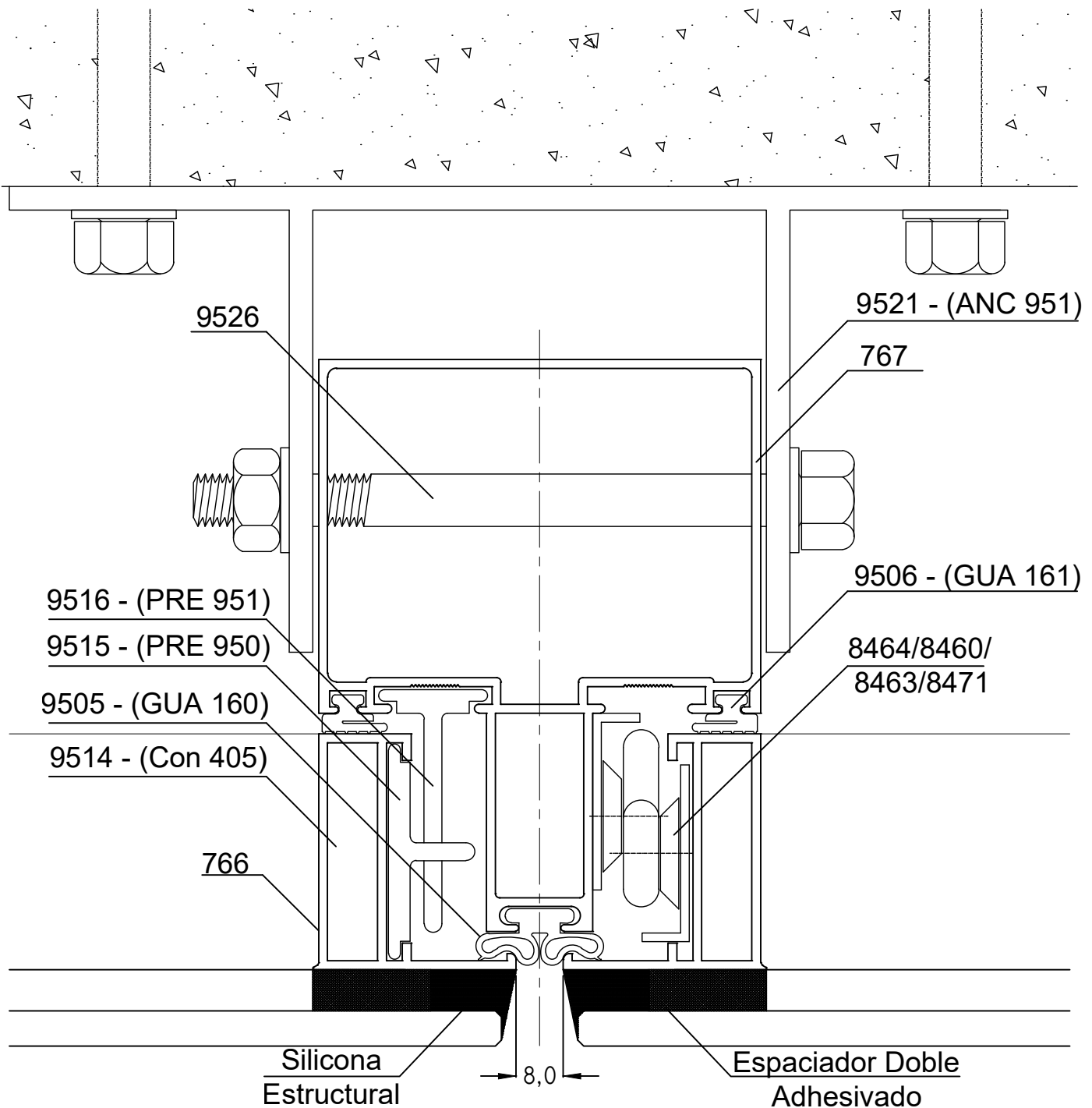
378 - Bota Agua Paño Fijo
peso: 0,79 Kg/m

Escala 1:1

Tolerancia en Peso +/- 10% Tolerancia largo +10 mm -0 mm

15-04-20 FRENTE VIDRIADO.8

Detalle: Columna 97 mm
 Vidrio: Simple
 Pegado: Silicona Estructural
 Combinación: Hoja Fija - Hoja Movil
 Corte Horizontal



Escala 1:1
 Tolerancia en Peso +/- 10% Tolerancia largo +10 mm -0 mm

15-04-20 FRENTE VIDRIADO.9

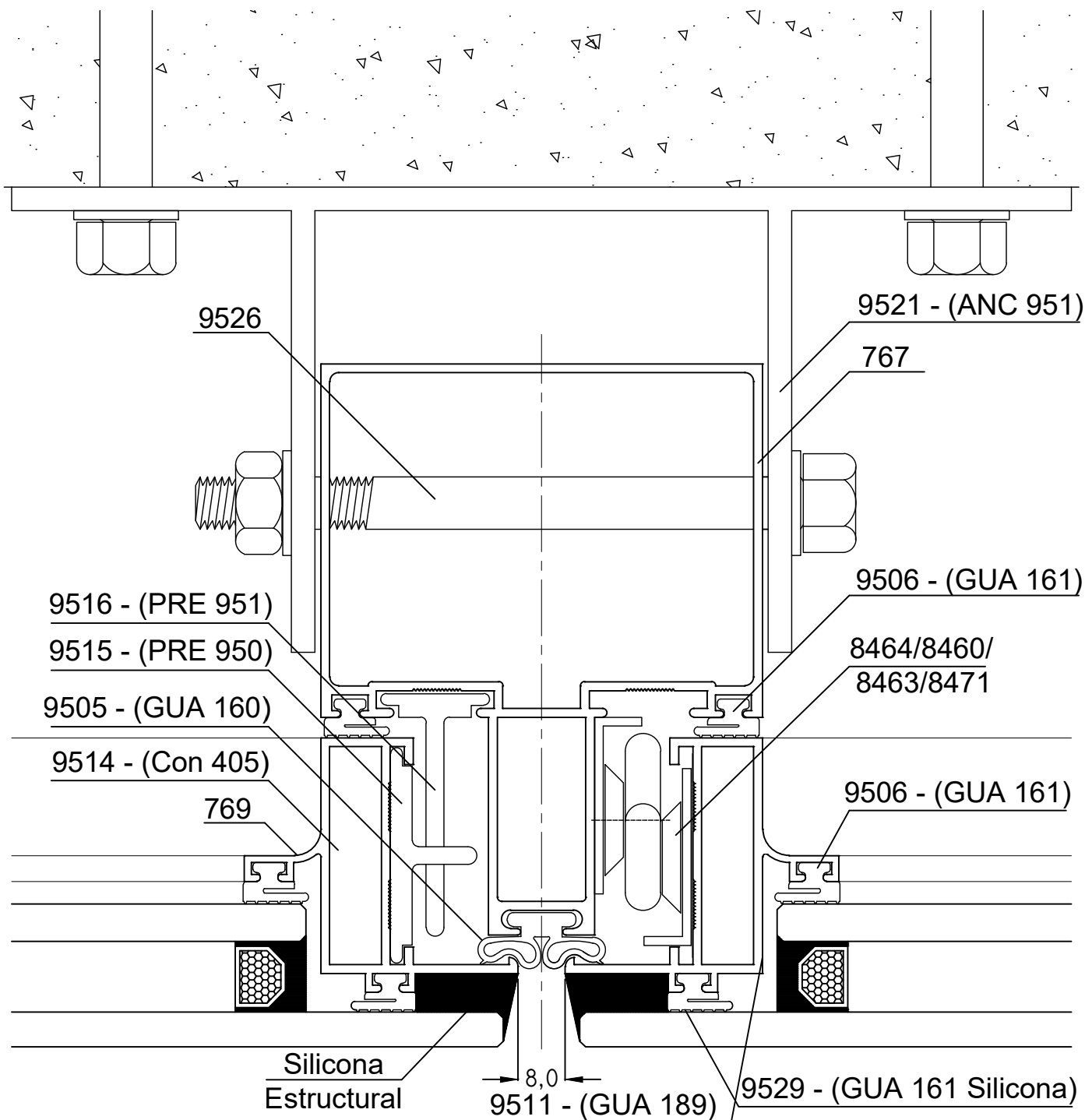
Detalle: Columna 97 mm

Vidrio:DVH (Offset)

Pegado: Silicona Estructural

Combinación: Hoja Fija - Ventana Desplazable

Corte Horizontal

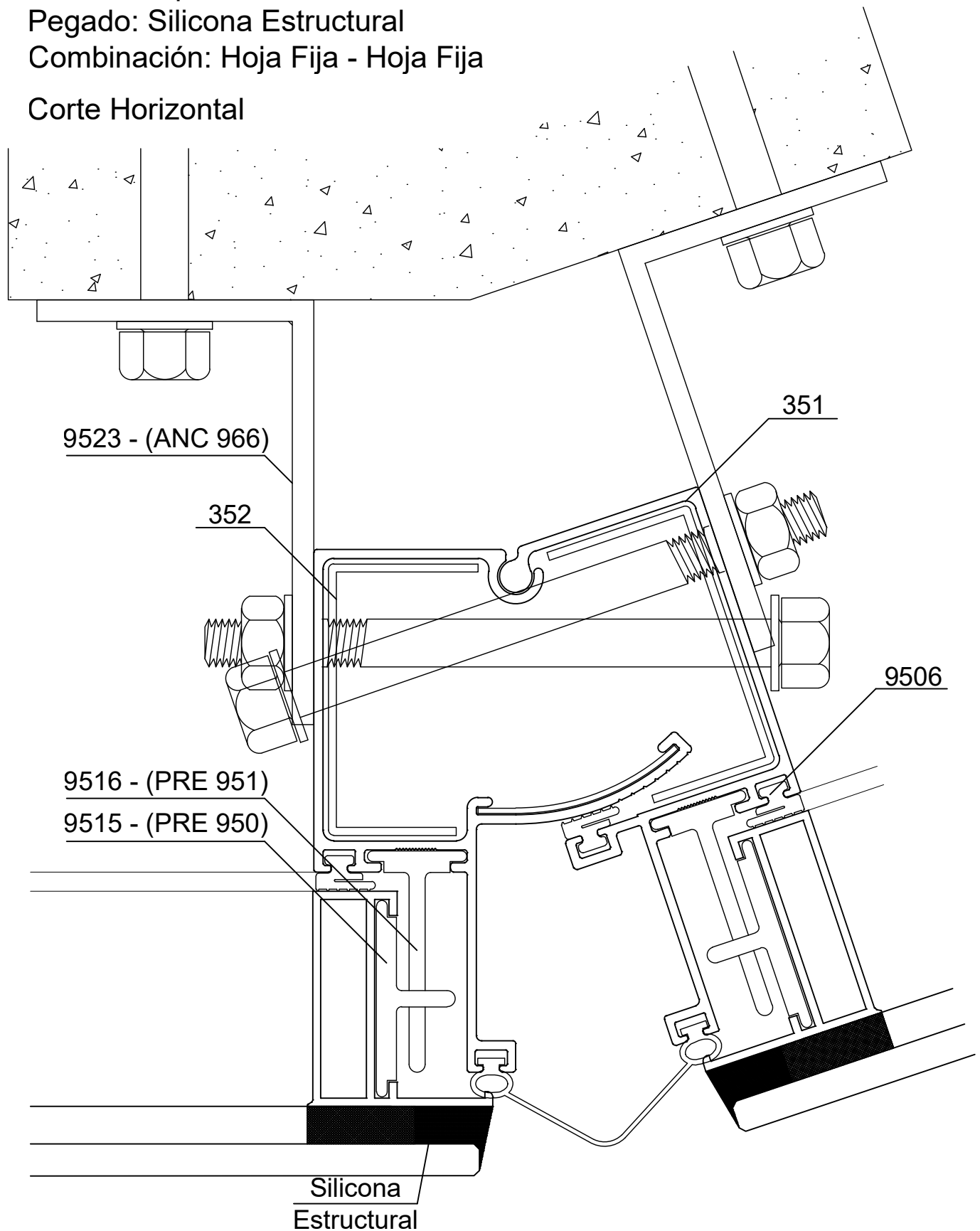


Escala 1:1

Tolerancia en Peso +/- 10% Tolerancia largo +10 mm -0 mm

15-04-20 FRENTE VIDRIADO.10

Detalle: Rotula
Vidrio: Simple
Pegado: Silicona Estructural
Combinación: Hoja Fija - Hoja Fija
Corte Horizontal



Escala 1:1
Tolerancia en Peso +/- 10% Tolerancia largo +10 mm -0 mm

15-04-20 FRETE VIDRIADO.11

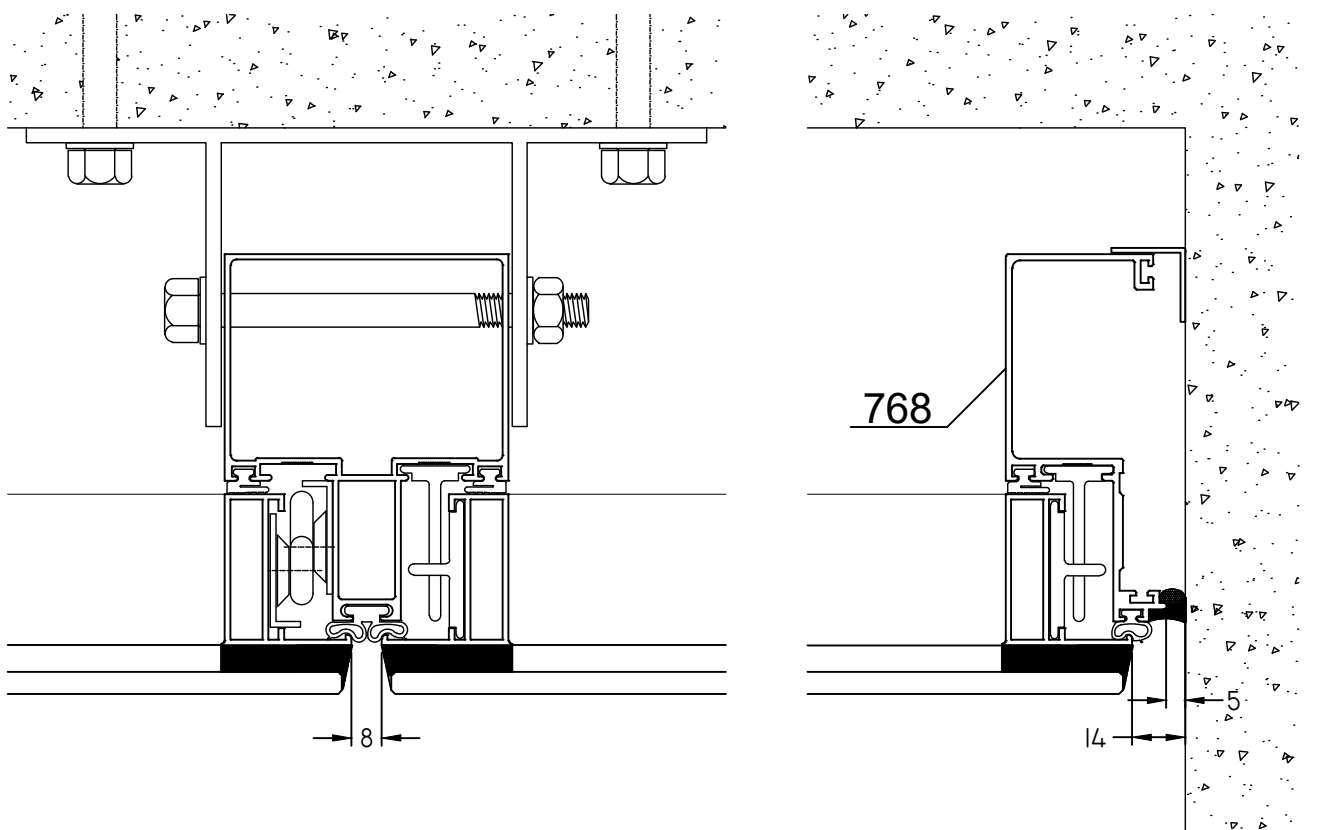
Detalle: Media Columna 97 mm

Vidrio: Simple

Pegado: Silicona Estructural

Combinación: Hoja Fija - Ventana Desplazable

Corte Horizontal



Escala 1:2

Tolerancia en Peso +/- 10% Tolerancia largo +10 mm -0 mm

15-04-20 FRENTE VIDRIADO.12

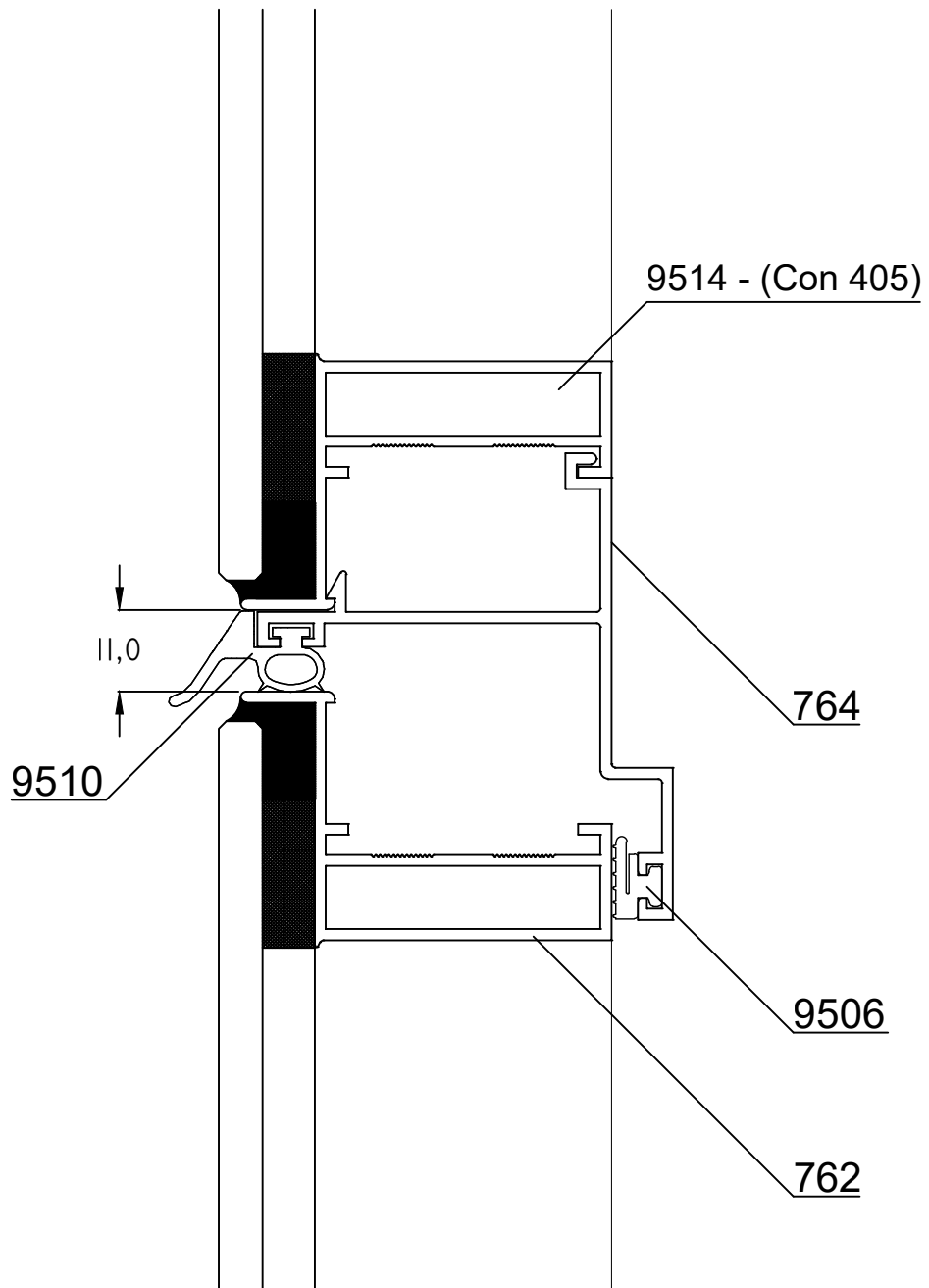
Detalle: Bota Agua

Vidrio: Simple

Pegado: Silicona Estructural

Combinación: Zócalo Hoja Fija - Cabezal Hoja Movil

Corte Vertical



Escala 1:1

Tolerancia en Peso +/- 10% Tolerancia largo +10 mm -0 mm

15-04-20 FRENTE VIDRIADO.13

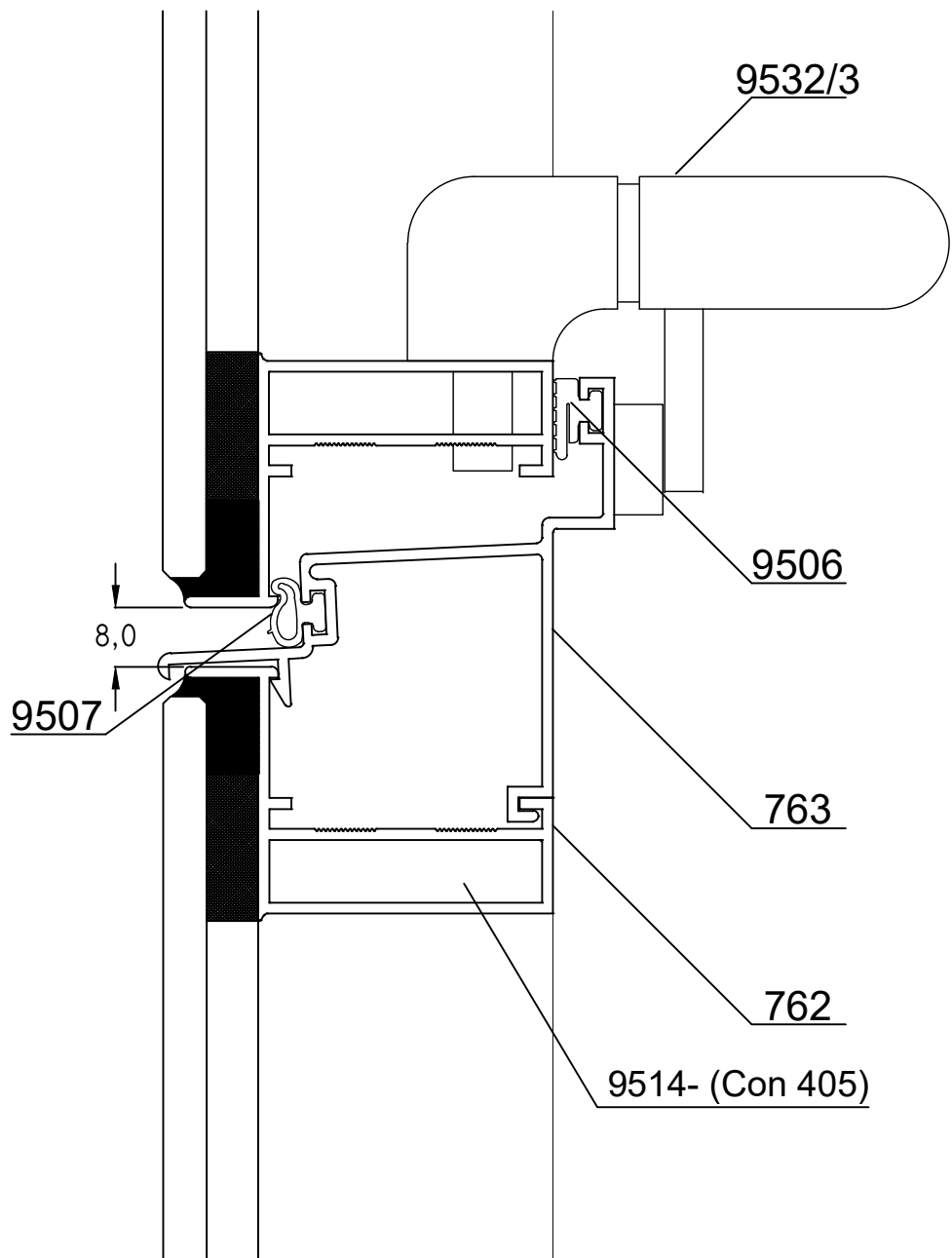
Detalle: Bota Agua

Vidrio: Simple

Pegado: Silicona Estructural

Combinación: Zócalo Hoja Movil - Cabezal Hoja Fija

Corte Vertical



Escala 1:1

Tolerancia en Peso +/- 10% Tolerancia largo +10 mm -0 mm

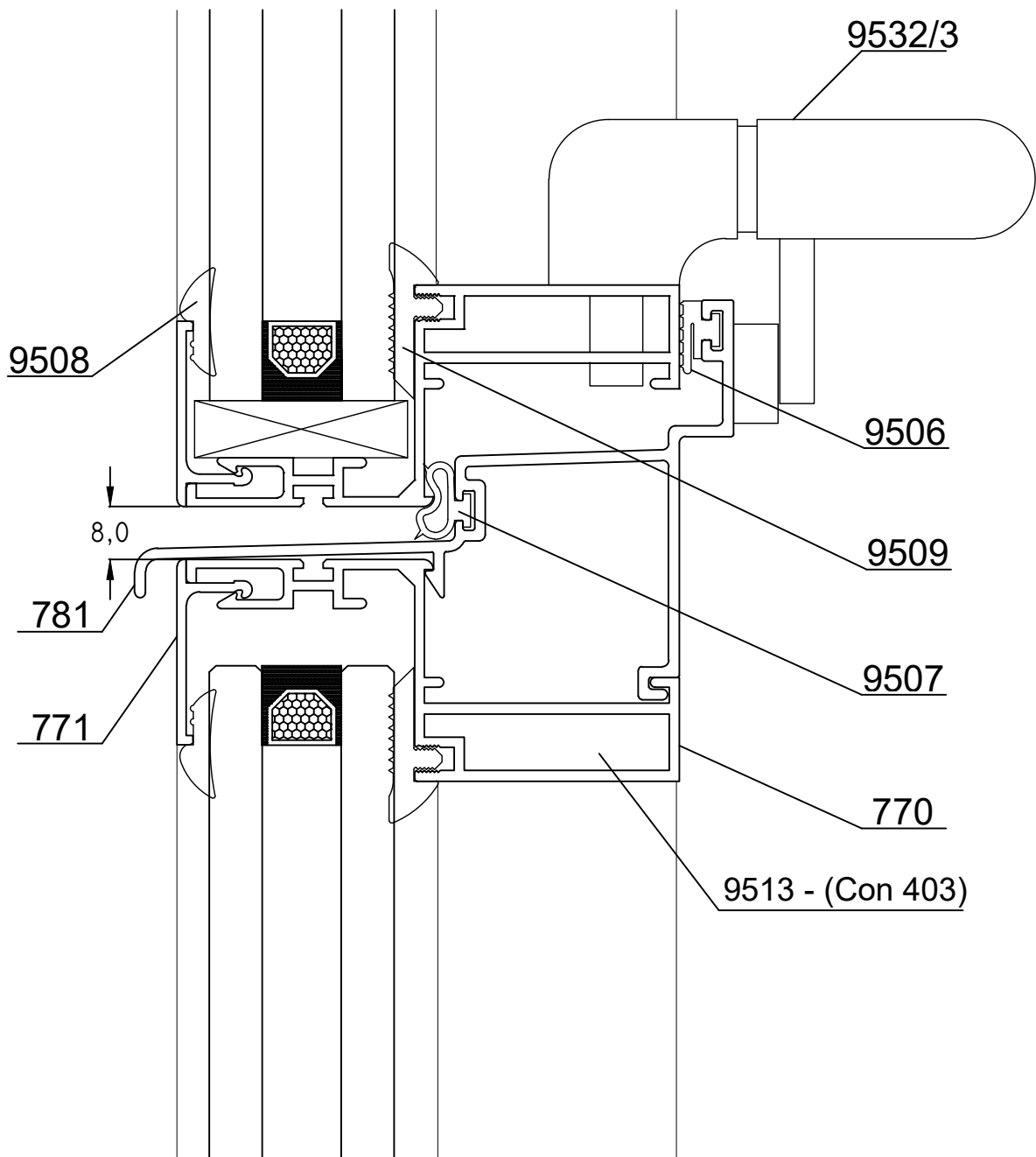
15-04-20 FRENTE VIDRIADO.14

Detalle: Bota Agua

Vidrio: D.V.H

Combinación: Zócalo Hoja Movil - Cabezal Hoja Fija

Corte Vertical



Escala 1:1

Tolerancia en Peso +/- 10% Tolerancia largo +10 mm -0 mm

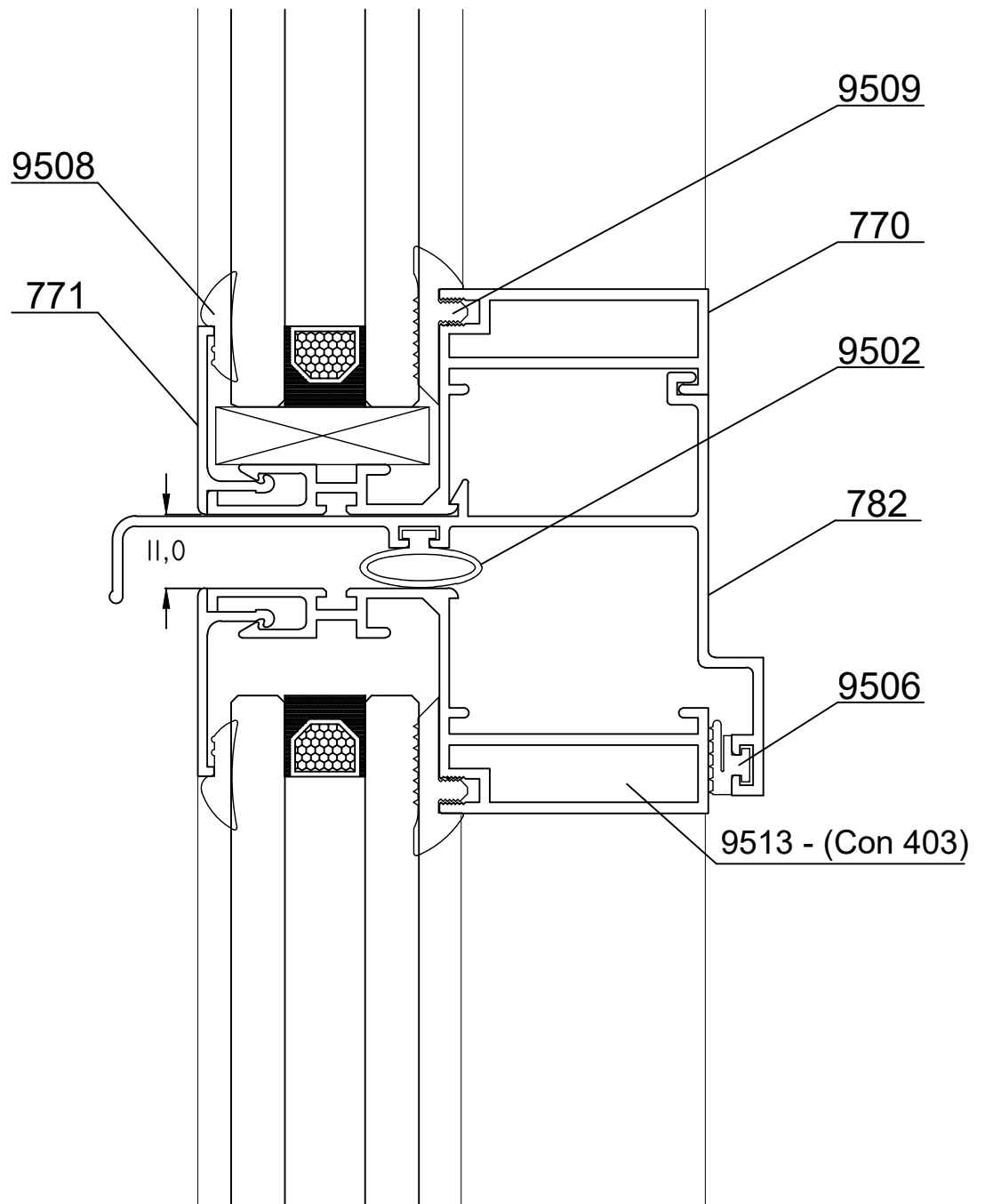
15-04-20 FRENTE VIDRIADO.15

Detalle: Bota Agua

Vidrio: D.V.H

Combinación: Zócalo Hoja Fija - Cabezal Hoja Movil

Corte Vertical



Escala 1:1

Tolerancia en Peso +/- 10% Tolerancia largo +10 mm -0 mm

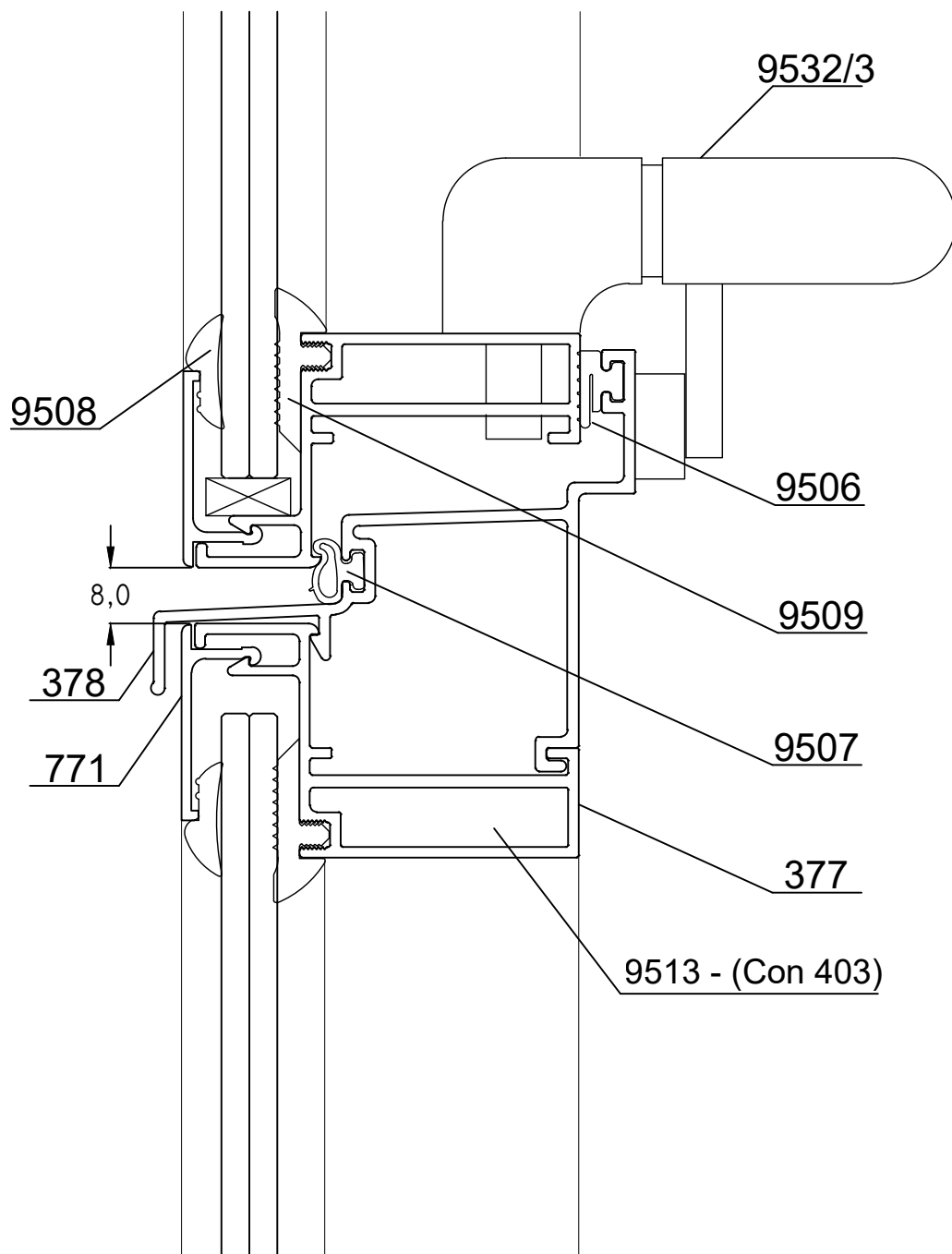
15-04-20 FRENTE VIDRIADO.16

Detalle: Bota Agua

Vidrio: V.S con Contravidrio

Combinación: Zócalo Hoja Movil - Cabezal Hoja Fija

Corte Vertical



Escala 1:1

Tolerancia en Peso +/- 10% Tolerancia largo +10 mm -0 mm

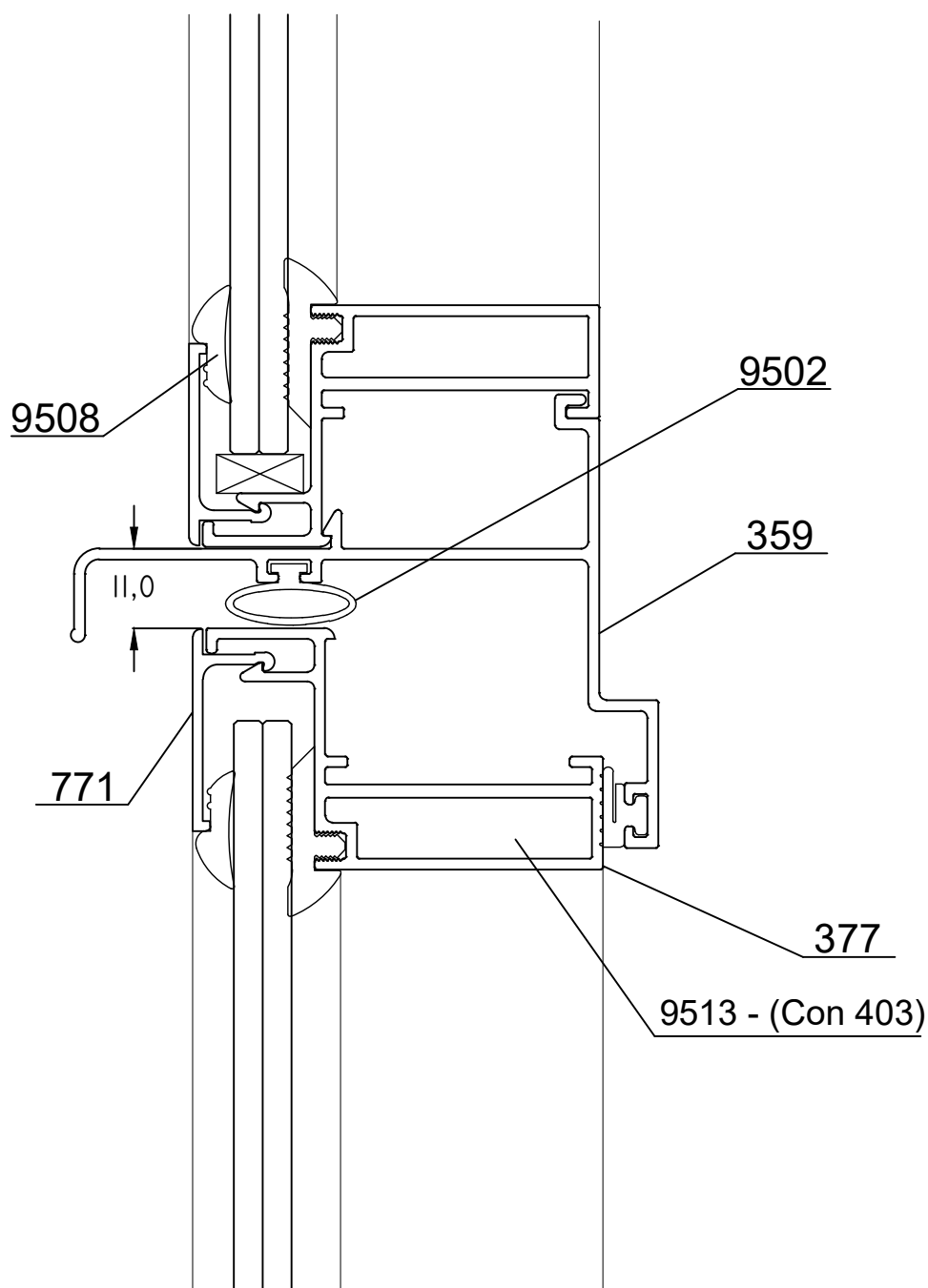
15-04-20 FRENTE VIDRIADO.17

Detalle: Bota Agua

Vidrio: V.S con Contravidrio

Combinación: Zócalo Hoja Fija - Cabezal Hoja Movil

Corte Vertical



Escala 1:1

Tolerancia en Peso +/- 10% Tolerancia largo +10 mm -0 mm

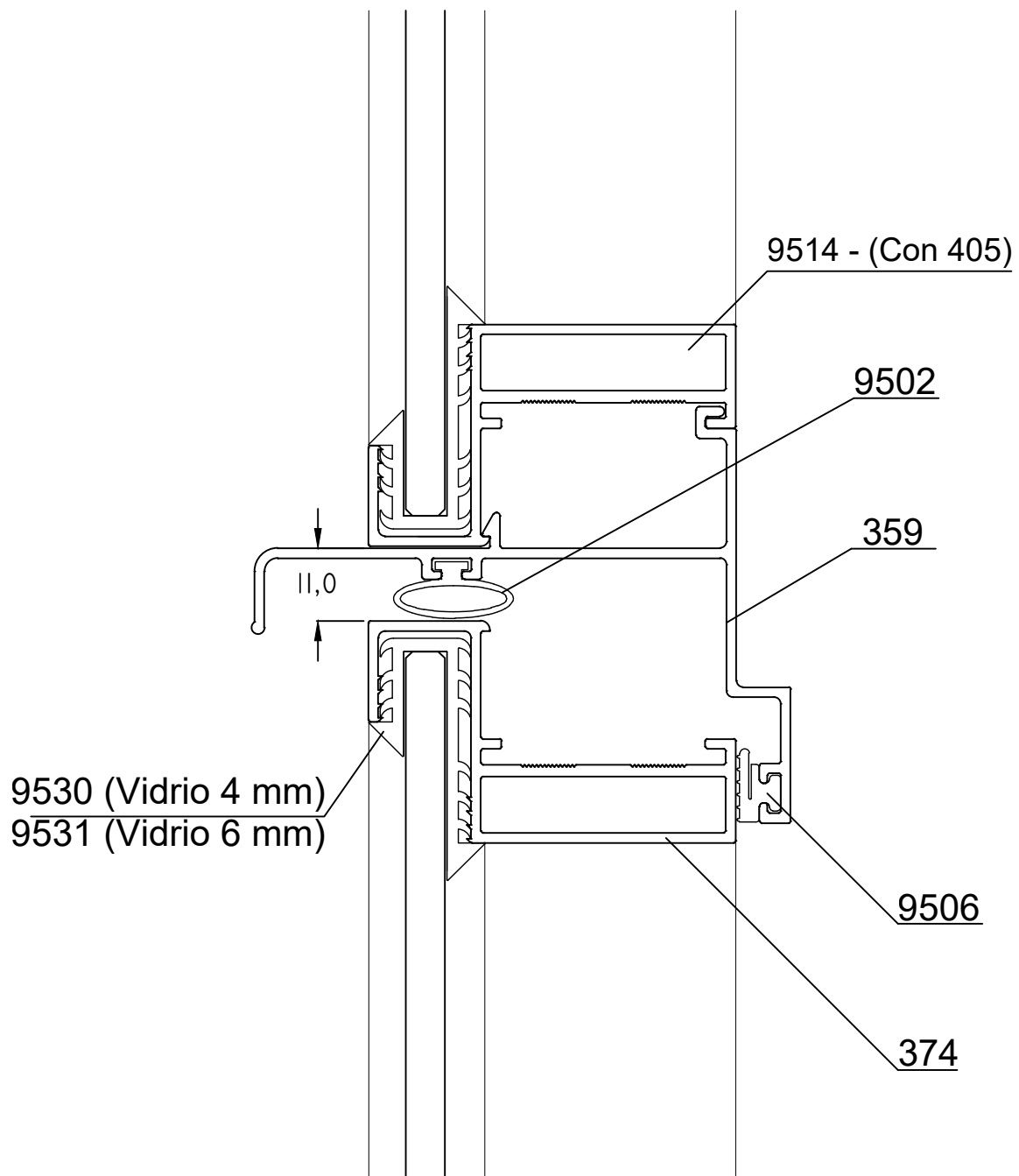
15-04-20 FRENTE VIDRIADO.18

Detalle: Bota Agua

Vidrio: Simple Encapsulado

Combinación: Zócalo Hoja Fija - Cabezal Hoja Movil

Corte Vertical



Escala 1:1

Tolerancia en Peso +/- 10% Tolerancia largo +10 mm -0 mm

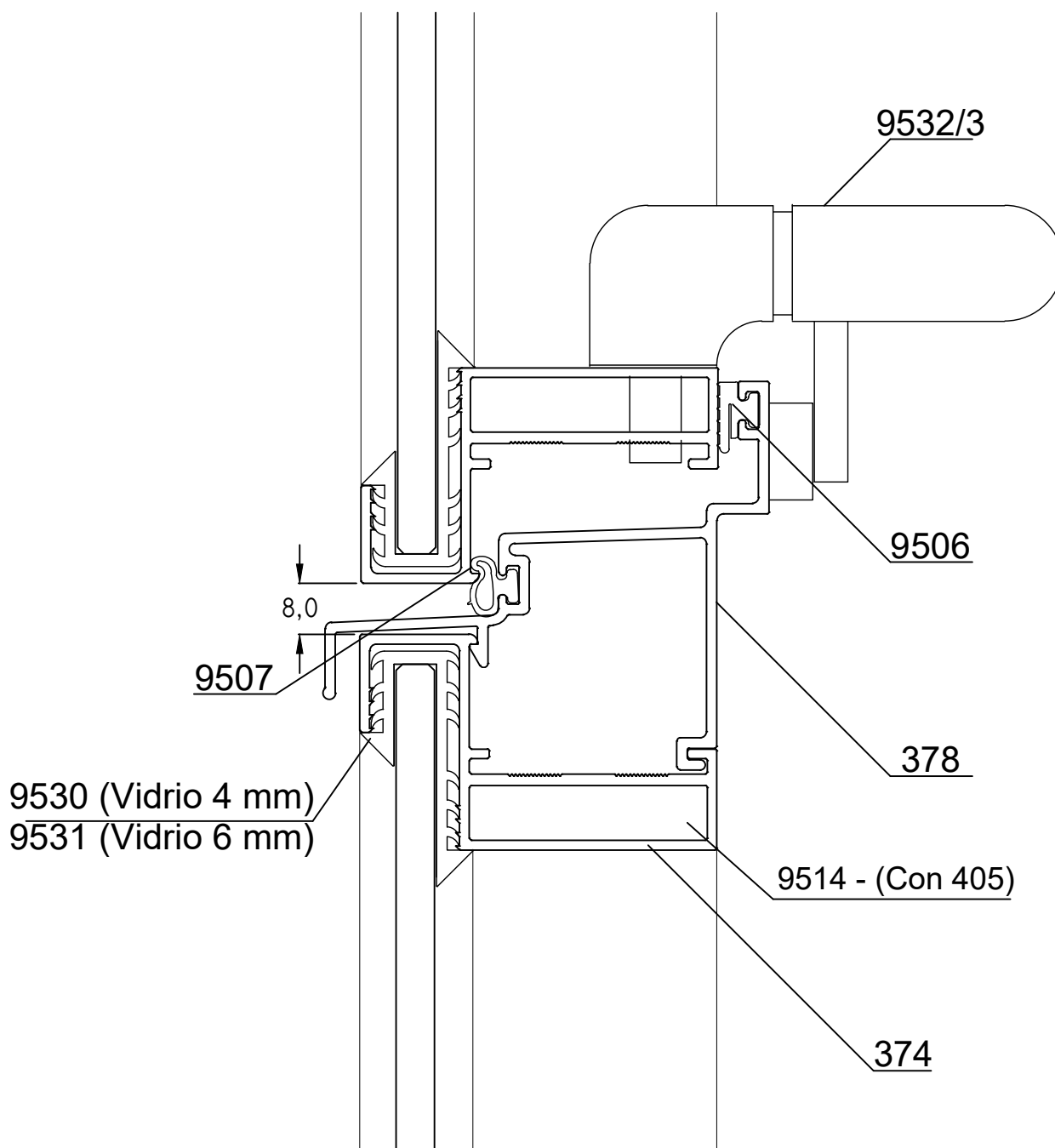
15-04-20 FRENTE VIDRIADO.19

Detalle: Bota Agua

Vidrio: Simple Encapsulado

Combinación: Zócalo Hoja Movil - Cabezal Hoja Fija

Corte Vertical



Escala 1:1

Tolerancia en Peso +/- 10% Tolerancia largo +10 mm -0 mm

15-04-20 FRENTE VIDRIADO.20