



línea
Fachadas



www.alcemar.com.ar



Frente Integral

- 2 Indice de Perfiles
- 3 Detalle de Perfiles en Escala 1:1
- 6 Detalle de Accesorios







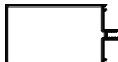



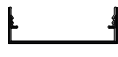



Dimensiones de corte: Las medidas de corte contenidas en el presente catálogo son válidas únicamente para el armado de un prototipo, mediante el cual se deberá verificar el adecuado funcionamiento de todos los componentes a utilizar (Perfiles de Aluminio, Accesorios, Vidrios, etc.) antes de iniciar la producción en serie.

Peso de las Barras de Perfiles: El peso por metro de los perfiles es estimado, con una tolerancia de + / - 10%.

Largo de las Barras de Perfiles: La medida Standard de las Barras de Perfiles es de 6030 milímetros, salvo aclaración en contrario.




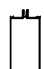
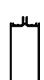
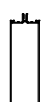
Alcemar S.A. se reserva el derecho de realizar cambios y/o modificaciones sin previo aviso de los artículos indicados en el presente Catálogo.

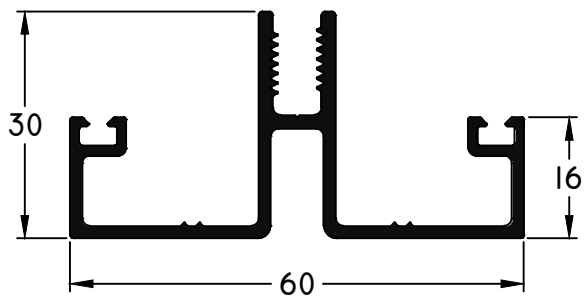
14-07-23 FRENTE INTEGRAL.1

CODIGO	PESO (Kg/m)	T. x P.	DESCRIPCION	FORMA	PAG
126	1,03	3	Tapa Cosmética		5
127	0,46	8	Portador		5
783	0,74	4	Nariz frente integral		3
784	0,54	4	Adaptador D.V.H		5
788	1,90	2	Columna de 100 mm.		3
789	2,11	2	Columna de 120 mm.		3
790	1,19	2	Columna de 64 mm.		3
791	0,44	8	Prensa		5
792	0,37	8	Tapa		5
796	2,63	2	Columna de 133.5 mm.		4
797	0,67	4	Tapa Curva		5
800	3,14	4	Columna de 180 mm.		4

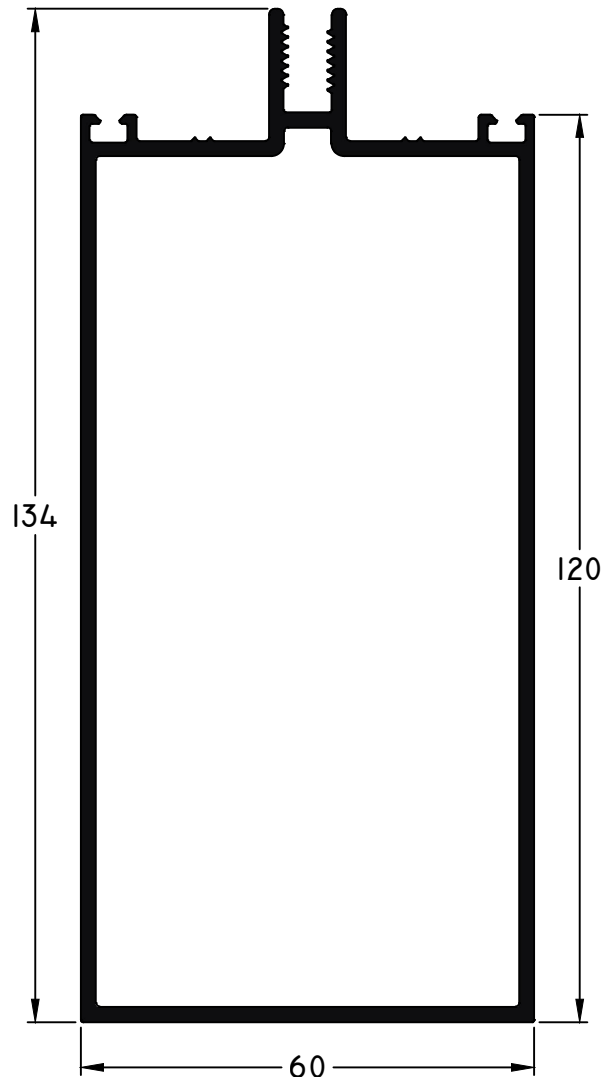
T. x P.: Tiras por Paquete

Inercias de los perfiles

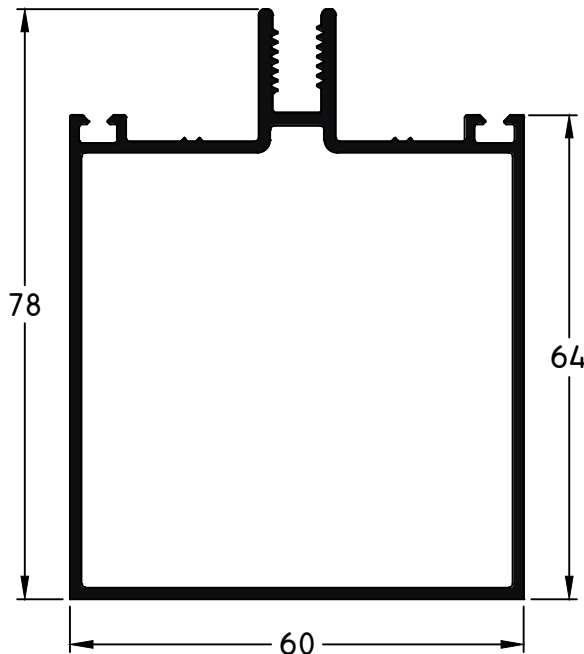
	PERFIL	I_{xx}' (cm ⁴)	I_{yy}' (cm ⁴)
	790	30,8184	21,7175
	788	104,5341	39,8825
	789	160,8239	46,5824
	796	257,4135	55,9903
	800	541,1455	70,4350



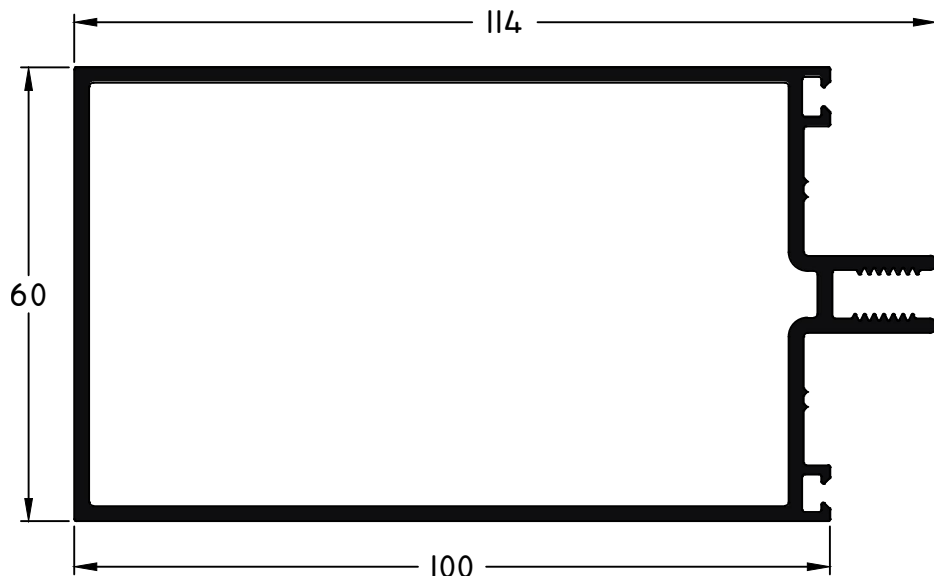
783 - Nariz frente integral
peso: 0,74 Kg/m



789 - Columna de 120 mm.
peso: 2,11 Kg/m



790 - Columna de 64 mm.
peso: 1,19 Kg/m

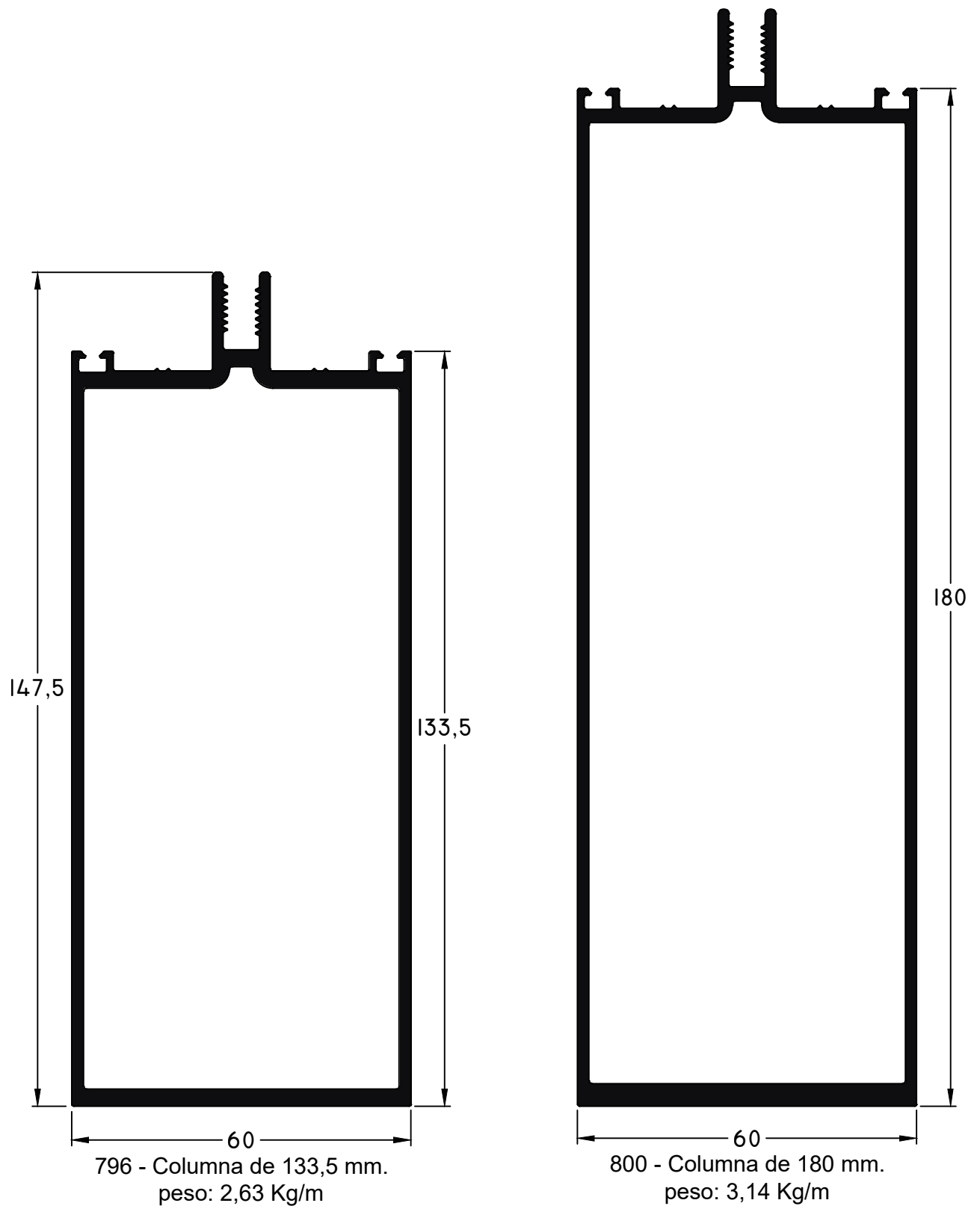


788 - Columna de 100 mm.
peso: 1,90 Kg/m

Escala 1:1

Tolerancia en Peso +/- 10% Tolerancia largo +10 mm -0 mm

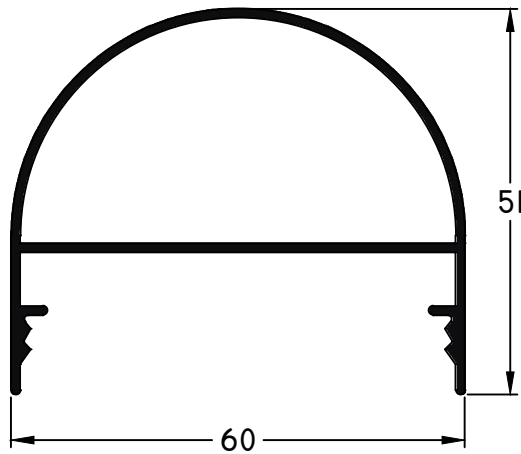
14-07-23 FRENTE INTEGRAL.3



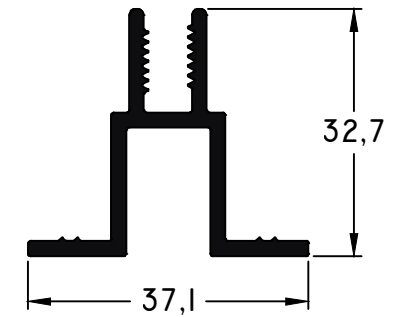
Escala 1:1

Tolerancia en Peso +/- 10% Tolerancia largo +10 mm -0 mm

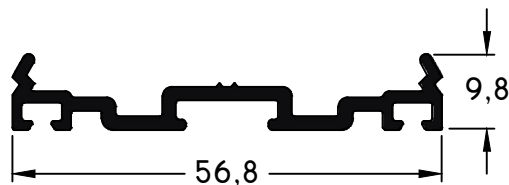
14-07-23 FRENTE INTEGRAL.4



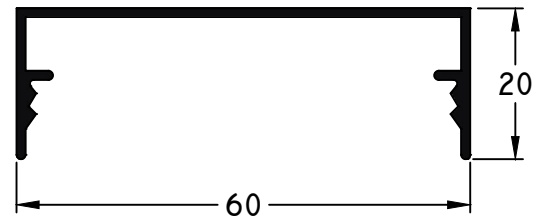
797 - Tapa Curva
peso: 0,67 Kg/m



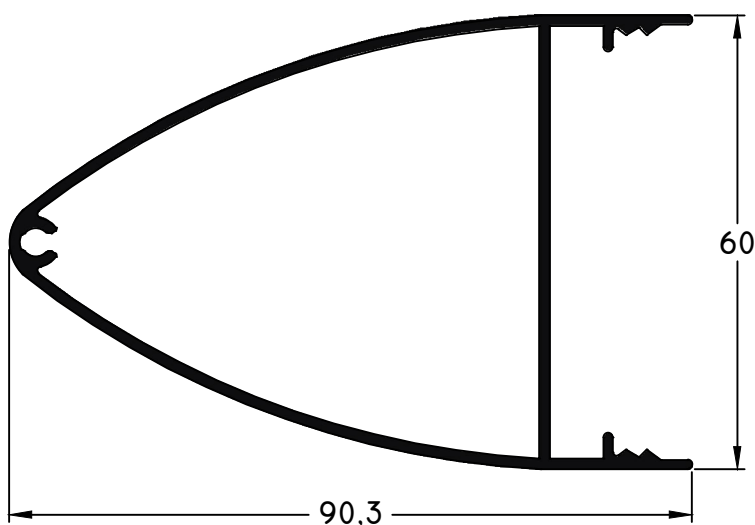
784 - Adaptador D.V.H
peso: 0,54 Kg/m



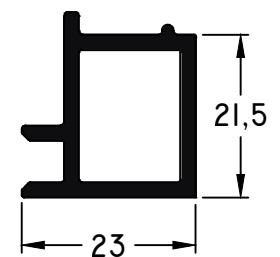
791 - Prensa
peso: 0,44 Kg/m



792 - Tapa
peso: 0,37 Kg/m



126 - Tapa Cosmética
peso: 1,03 Kg/m



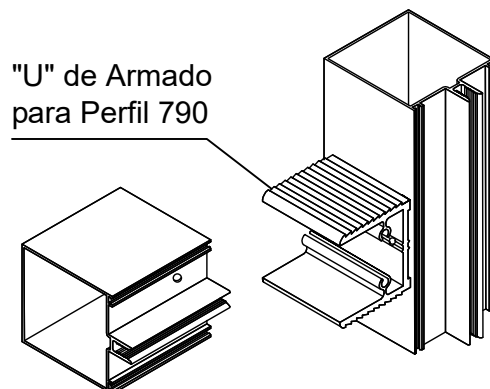
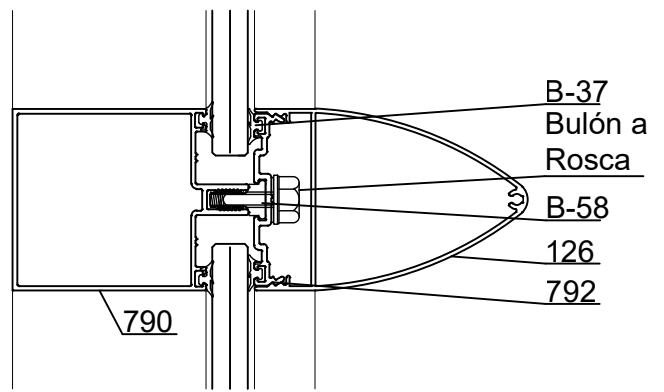
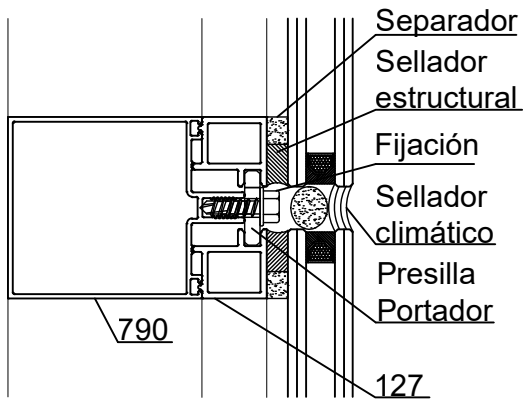
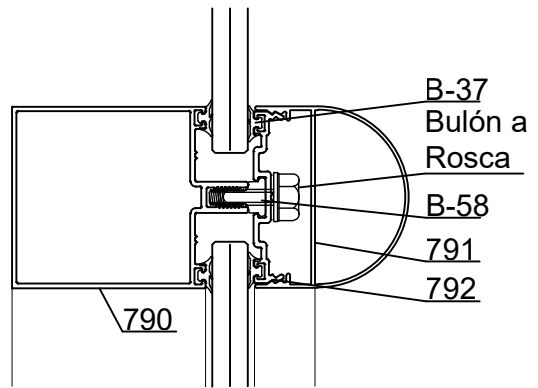
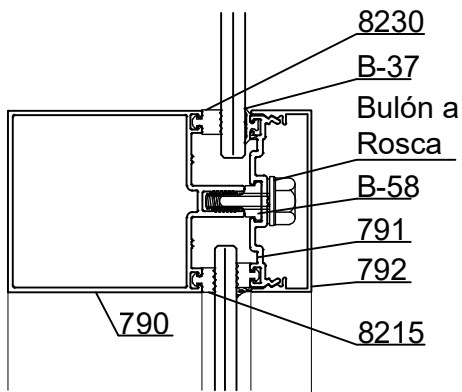
127 - Portador
peso: 0,46 Kg/m

Escala 1:1

Tolerancia en Peso +/- 10% Tolerancia largo +10 mm -0 mm

14-07-23 FRENTE INTEGRAL.5

Detalle de Accesorios		
Ítem	Código	Descripción
Burlete	8215	Burlete de Acristalamiento de 4mm
	8230	Burlete de Acristalamiento de 6mm
	8753	Burlete de Acristalamiento B-37
	8752	Burlete de Ruptura Térmica para Frente Integral B-58
Bulón a Rosca	-	Bulón a Rosca w $\frac{1}{4}$ "
"U" de Armado	8751	"U" de Armado para Perfil 790
	8750	"U" de Armado para Perfil 788
	8754	"U" de Armado para Perfil 789
	8756	"U" de Armado para Perfil 796
	8757	"U" de Armado para Perfil 800
Escuadra	8037	Escuadra Armado Hoja Perfil 127
Presilla	8755	Presilla Fijación Hoja Perfil 127



Escala 1:2.5

Tolerancia en Peso +/- 10% Tolerancia largo +10 mm -0 mm

14-07-23 FRENTE INTEGRAL.6