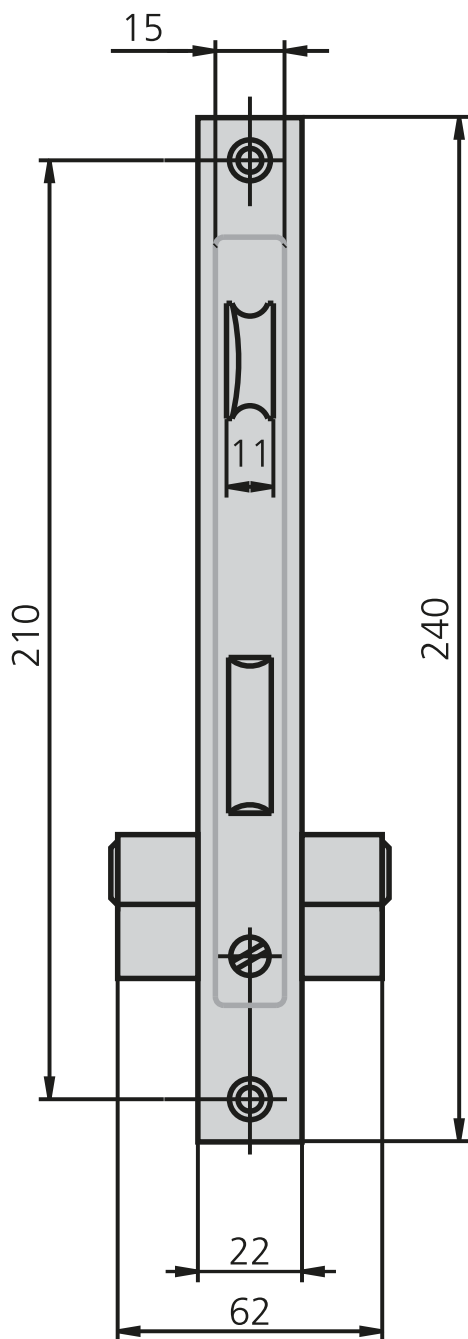


Cerradura Deslizable CVL (de origen europeo) para las Líneas Delta, Mónaco Top, Mediterránea y Mediterránea RPT

Presentación de la nueva Cerradura CVL



9484-0 Cerradura Española Palanca Deslizable

- Frente de acero inoxidable de 22 mm.
- Pestillo reversible de 11 mm.
- Caja bicromada de 15 mm.
- Cerradero regulable niquelado.
- Cuadrillo de 8 mm.
- 1 Cilindro 50/30 cuerpo de latón con 3 Llaves
- 2 Escudos de nylon reforzados*
- 2 Terminales de nylon reforzados*
- Tornillo de fijación de cilindro



Detalle de Cerradura
Española Palanca Deslizable

* Accesorios color negro.