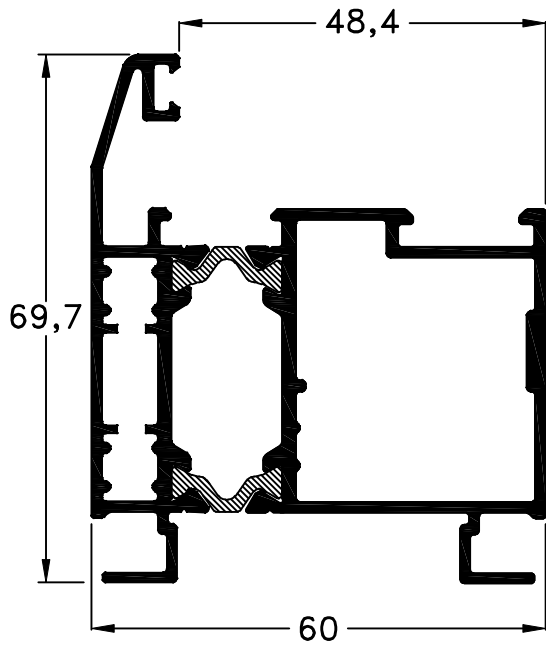
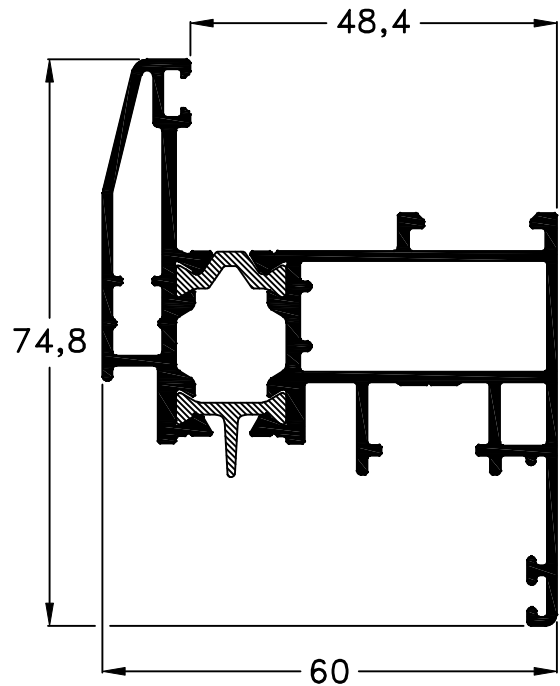


Nuevos Perfiles de Línea Mediterránea Arq. R.P.T. diseñados en base a herrajes para cámara de 16 milímetros

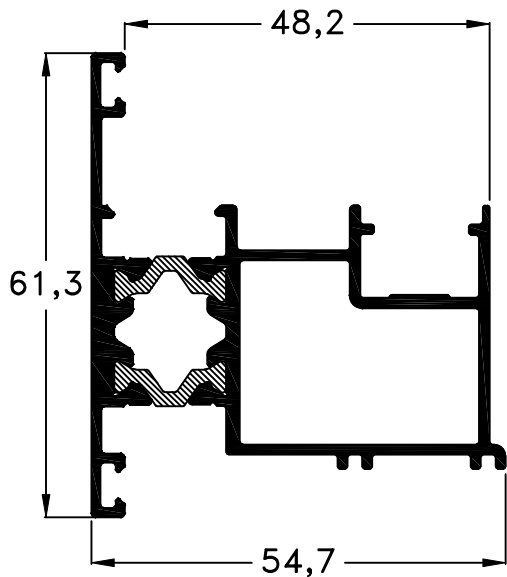




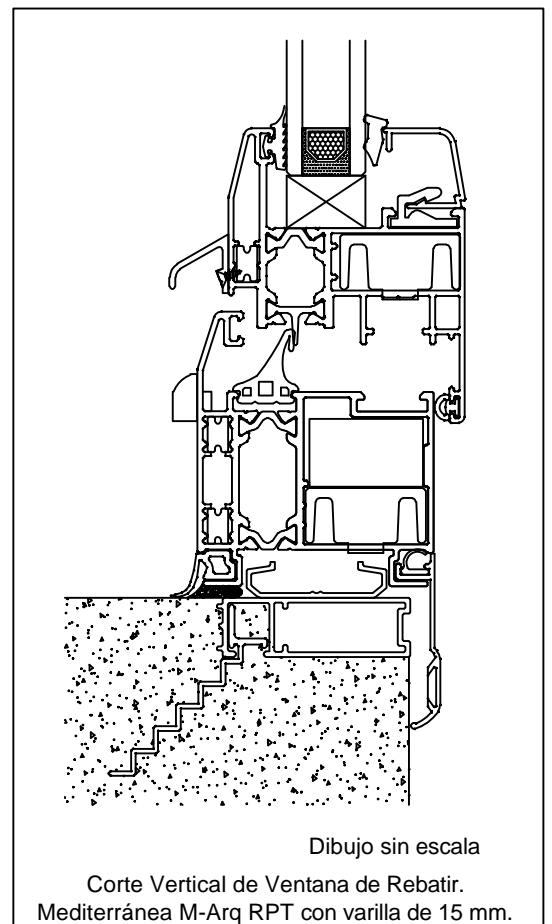
6610 - Marco C-16 RPT
peso: 1,77 Kg/m



6620 - Hoja C-16 RPT
peso: 1,62 Kg/m

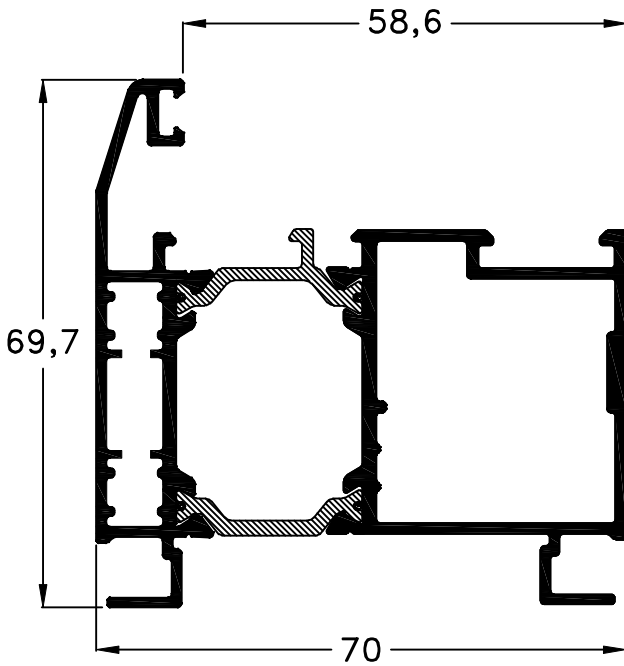


6640 - Inversor C-16 RPT
peso: 1,29 Kg/m

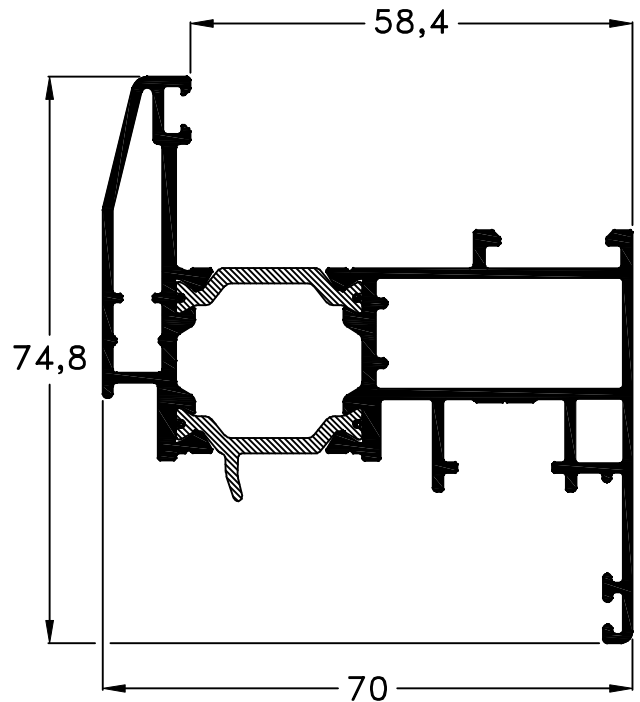


Dibujo sin escala
Corte Vertical de Ventana de Rebatir.
Mediterránea M-Arq RPT con varilla de 15 mm.

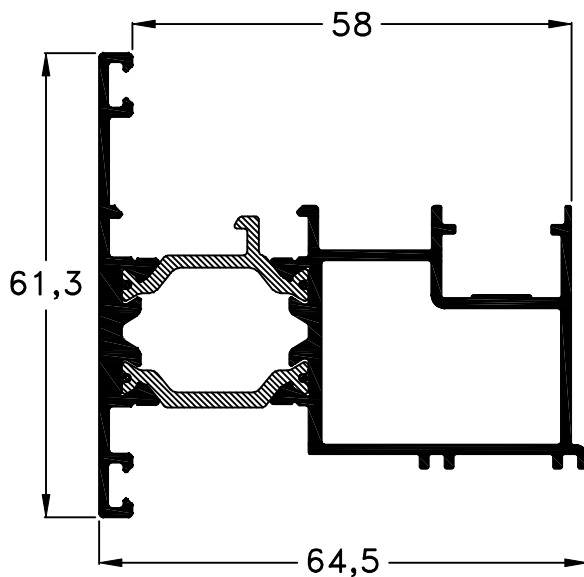
Escala 1:1
Tolerancia en Peso +/- 10%



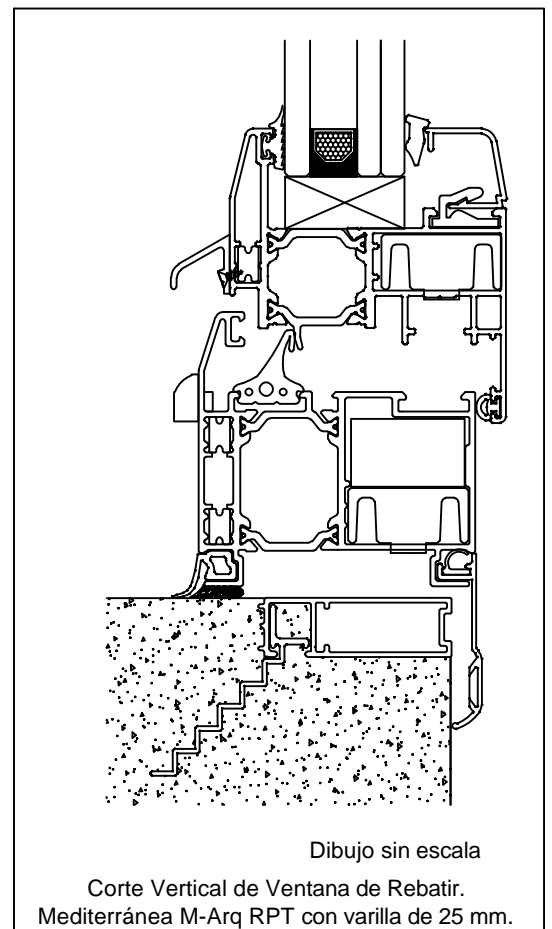
6660 - Marco C-16 RPT
peso: 1,85 Kg/m



6670 - Hoja C-16 RPT
peso: 1,70 Kg/m



6680 - Inversor C-16 RPT
peso: 1,35 Kg/m



Escala 1:1
Tolerancia en Peso +/- 10%